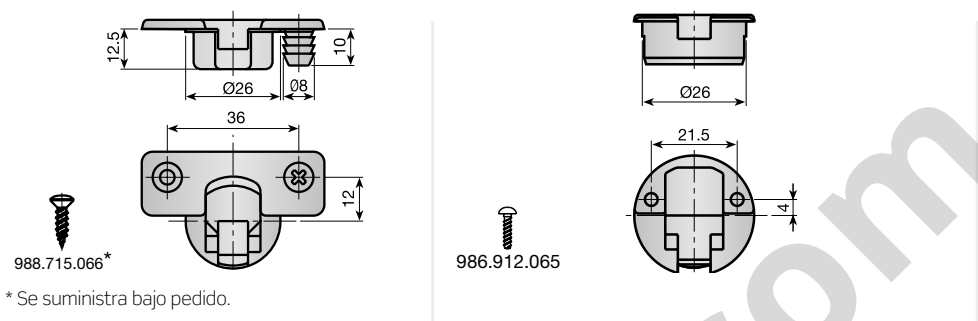


Bisagra cazoleta Ø26. Montaje "Slide- on"

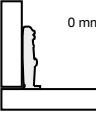
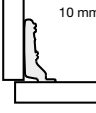
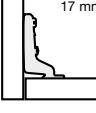
Bisagra gama alta con regulación independiente.
Doble tornillo de fijación para mayor seguridad y duración.





* Se suministra bajo pedido.

Montaje Tirafondos	Montaje Directo	Puerta de Cristal		
Nickel	Nickel	Blanco	Marrón	Negro

	ángulo de apertura 95°	010.000.115	010.009.112	010.050.213	010.050.316	010.050.412
	ángulo de apertura 95°	011.000.113	011.009.110	011.050.211	011.050.314	011.050.410
	ángulo de apertura 95°	012.000.111	012.009.115	012.050.216	012.050.312	012.050.415

2 EMBELLECEDORES

Embellecedor

Nylon	Pulido plata	351.600.222
Nylon	Pulido oro	351.600.233
Nylon	Negro	351.600.255



Pieza intermedia

Nylon	351.610.000
-------	-------------



Embellecedor

Nylon	Pulido plata	351.800.223
Nylon	Pulido oro	351.800.234
Nylon	Negro	351.800.256



Pieza intermedia

Nylon	351.810.001
-------	-------------



3 PLACAS BASE

CALCES en mm.				0	2	4	7	10
	Base montaje directo Sin regulación vertical	Zamak natural	080.000.001	080.000.104				
	Base montaje directo Sin regulación vertical	Nylon blanco marrón negro	080.100.031 080.100.042 080.100.053	080.100.134 080.100.145 080.100.156	080.100.230 080.100.241 080.100.252	080.100.333 080.100.344 080.100.355	080.100.436 080.100.440 080.100.451	
	Base montaje tirafondos ±2 regulación vertical	Acero Niquel Zamak Niquel		080.203.126	080.203.222	080.203.314	080.203.410	
	Base montaje directo ±2 regulación vertical	Acero Niquel Zamak Niquel		080.303.123	080.303.226	080.303.311	080.303.414	
	Base montaje tirafondos (con centrador) ±2 regulación vertical	Acero Niquel		080.503.124	080.503.220			
	Base montaje directo (con centrador) ±2 regulación vertical	Acero Niquel		080.803.122	080.803.225			
	Base euro-screw premontado ±2,5 regulación vertical	Acero Niquel Zamak Niquel		080.603.121	080.603.224	080.603.316	080.603.412	
	EURO-SCREW H = 11 - Ref.: 951.211.063 H = 13 - Ref.: 951.213.060 (STANDARD)			3 REGULACIONES				

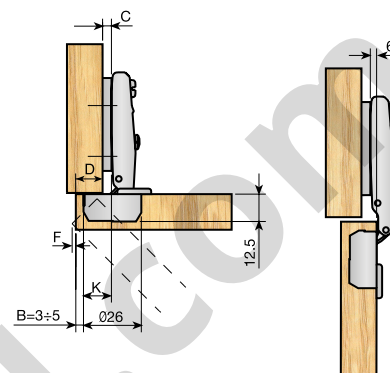
4 DATOS TÉCNICOS

MESUCO 8 Apertura 95°

Recta



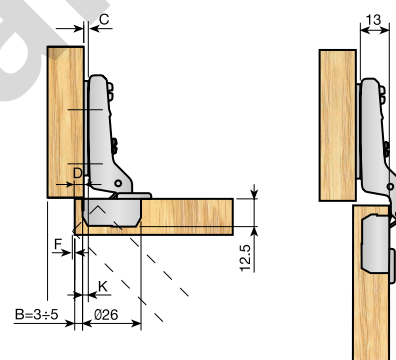
Cálculo de Calce
 $C = B + K - D$
 $K = \text{Constante} = 13\text{mm}$



Acodada



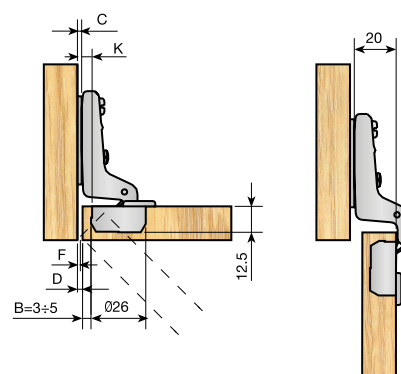
Cálculo de Calce
 $C = B + K - D$
 $K = \text{Constante} = 3\text{mm}$



Supercodada*



Cálculo de Calce
 $C = B + K + D$
 $K = \text{Constante} = -4\text{mm}$



* Se debe retroceder la posición de fijación de la placa una distancia igual al espesor de la puerta más 1mm

Desplazamiento lateral de la puerta (F).

mm	Espesor de la puerta								
B	16	17	18	19	20	21	22	23	24
3	0,8	1,1	1,6	2,3	3,2	4	4,8	5,6	6,5
4	0,75	1,1	1,4	2	2,8	3,5	4,3	5,1	5,8
5	0,7	1	1,3	1,8	2,5	3,2	4	5	5,4

