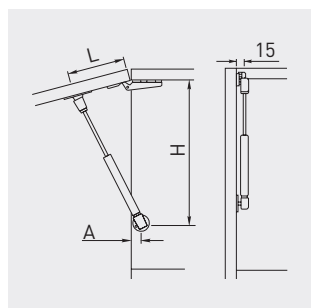


Podnośnik MOVE UP gazowy  
Gas stay lift MOVE UP  
Подъемник газовый MOVE UP



PD-G0050-N10*	50 N	biały white белый	stal steel сталь
PD-G0060-N10	60 N		
PD-G0080-N10	80 N		
PD-G0100-N10*	100 N		
PD-G0120-N10*	120 N	czarny black чёрный	
PD-G0050-N20*	50 N		
PD-G0060-N20	60 N		
PD-G0080-N20	80 N		
PD-G0100-N20*	100 N	antracyt anthracite антрацит	
PD-G0120-N20*	120 N		
PD-G0050-N60	50 N		
PD-G0060-N60	60 N		
PD-G0080-N60	80 N	antracyt anthracite антрацит	
PD-G0100-N60	100 N		
PD-G0120-N60	120 N		



Kąt otwarcia drzwi Door opening angle Угол открывания дверей	Drzwi wpuszczane Inset door Внутренние дверцы			Drzwi bliźniacze Twin door Двойные дверцы			Drzwi nakładane Overlay door Наружные дверцы		
	H (mm)	L (mm)	A (mm)	H (mm)	L (mm)	A (mm)	H (mm)	L (mm)	A (mm)
75°	280	100	20 + grubość frontu 20 + front thickness 20 + толщина фронта	272	100	25	264	100	25
90°	260	90		251	90	25	244	90	25
100°	250	80		242	80	25	234	80	25

Kąt otwarcia drzwi Door opening angle Угол открывания дверей	Siła podnośnika Load capacity Мощность подъемника	Wysokość drzwi (mm) / Door height (mm) / Высота дверцы (мм)			
		300	400	500	600
		Waga drzwi (kg) / Door weight (kg) / Вес дверцы (кг)			
75°	60 N	2.0	1.5	1.2	1.0
	80 N	2.7	2.0	1.6	1.4
90°	60 N	1.8	1.3	1.1	0.9
	80 N	2.4	1.8	1.4	1.2
100°	60 N	1.6	1.2	0.9	0.8
	80 N	2.1	1.6	1.2	1.0