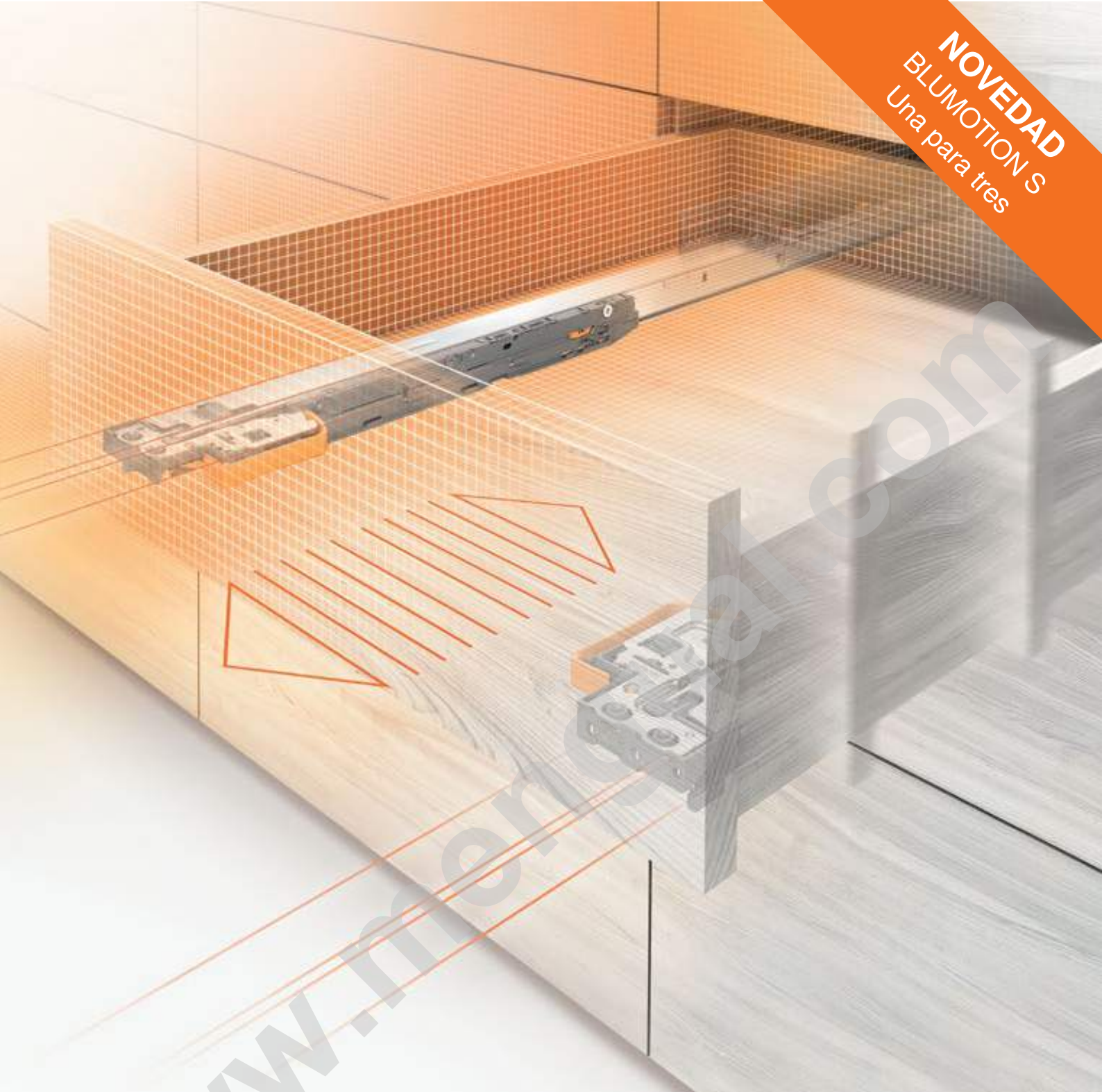


**NOVEDAD**  
BLUMOTION S  
Una para tres



## MOVENTO

La evolución del movimiento

 **blum**<sup>®</sup>

 **MENGUAL**<sup>®</sup>

# Técnica perfeccionada

Con nuestro sistema de guías hemos dado otro paso adelante: asegura que el rendimiento de la guía es aún más precisa, proporcionando un deslizamiento ultraligero sincronizado y nuevas posibilidades de ajuste. De este modo, con el programa MOVENTO se pueden poner en práctica múltiples ideas para sus muebles.

 **blum**



➤ La evolución del movimiento

[www.blum.com/movento](http://www.blum.com/movento)



## Contenido

- 04 Movimiento - Técnica
- 10 Ajuste en 4 dimensiones
- 12 Estabilidad y valores de caída
- 14 Para cada área del hogar
- 16 Ensamblaje uniforme
- 18 Información sobre pedidos y planificación
- 32 Accesorios
- 33 TIP-ON BLUMOTION
- 36 Sincronización de TIP-ON
- 37 Ayudas de montaje
- 38 La empresa Blum

# Comodidad de movimiento en la apertura y el cierre

Apertura, movimiento y cierre. Nuestra técnica innovadora garantiza un proceso de movimiento fluido en la cocina.

 **blum**<sup>®</sup>



### Apertura agradable

El esfuerzo de apertura mínimo y una suave transición al deslizamiento ultraligero distinguen a este proceso de apertura optimizado. Esto se nota particularmente en módulos extraíbles más pequeños, ligeros y con tiradores pequeños.



### Notable calidad de movimiento

Los rodillos de plástico resistentes al desgaste y la sincronización de las guías de cajón y del portarodillos proporcionan un deslizamiento ultraligero sincronizado. Por eso los módulos extraíbles se deslizan muy suave, regular y ligeramente.



### Comodidad en el cierre de BLUMOTION

Independientemente de lo grande o pesado que sea el módulo extraíble y de con cuánto impulso se cierre: nuestra probada tecnología BLUMOTION se adapta y proporciona siempre un cierre suave y silencioso.



# El movimiento se transforma en toda una experiencia

Las tecnologías de movimiento de Blum no solo hacen que la apertura y el cierre de muebles sean más simples, sino que convierten al movimiento en toda una experiencia, ofreciendo una gran comodidad de movimiento (eléctrica o mecánicamente) en todas las áreas del hogar.

 blum®





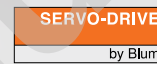
### BLUMOTION

Gracias al sistema integrado BLUMOTION, el sistema de amortiguación adaptativa, los muebles se cierran siempre de modo suave y silencioso.



### SERVO-DRIVE

La guía MOVENTO puede utilizarse **opcionalmente** con nuestro **sistema eléctrico de movimiento asistido SERVO-DRIVE**. La apertura es fascinantemente sencilla: basta un ligero contacto.



### TIP-ON BLUMOTION

TIP-ON BLUMOTION combina las ventajas del sistema mecánico de apertura asistida TIP-ON con la probada amortiguación BLUMOTION para un cierre suave y silencioso, de modo totalmente mecánico.



### TIP-ON

La función TIP-ON integrada hace posible la apertura mediante un simple toque. Para cerrar basta con presionar suavemente.



# BLUMOTION S – Una para tres

Con el nuevo sistema de guía BLUMOTION S es posible obtener la flexibilidad de las tres tecnologías de movimiento BLUMOTION, SERVO-DRIVE y TIP-ON BLUMOTION con un solo sistema de guía. En este caso, la función de amortiguación se adecua a la tecnología de movimiento correspondiente. Las posiciones de fijación y taladrado continúan siendo las mismas para cada una de las tres tecnologías de movimiento.

 blum®



**BLUMOTION**

by Blum

**SERVO-DRIVE**

by Blum

**TIP-ON  
BLUMOTION**

by Blum





### Los componentes no cambian

Tanto en el caso de TIP-ON BLUMOTION como en el de SERVO-DRIVE, se utilizan los componentes de tecnología de movimiento existentes. Del mismo modo, tampoco cambian los accesorios como el estabilizador lateral para cajones y módulos extraíbles anchos.

# Nuevas dimensiones de ajuste

Con MOVENTO, el frente puede ajustarse lateralmente y en profundidad además de en altura y en inclinación. El ajuste en profundidad es opcional en el caso de muebles con frentes interiores. Así es posible obtener una imagen de juego exacta de modo rápido, sencillo y sin herramientas. Además no es necesario ajustar el cajón.

 blum®



➤ El ajuste en 4 dimensiones

[www.blum.com/movento-videos](http://www.blum.com/movento-videos)



Ajuste al lado mediante acoplamiento: según sea necesario se puede llevar a cabo una corrección detrás en el sistema de guías



Ajuste de altura



Ajuste de la inclinación



Ajuste de profundidad

## Más posibilidades

La guía MOVENTO se destaca por su gran estabilidad y sus excelentes valores de caída. Esto resulta particularmente útil para usos a la altura del suelo.

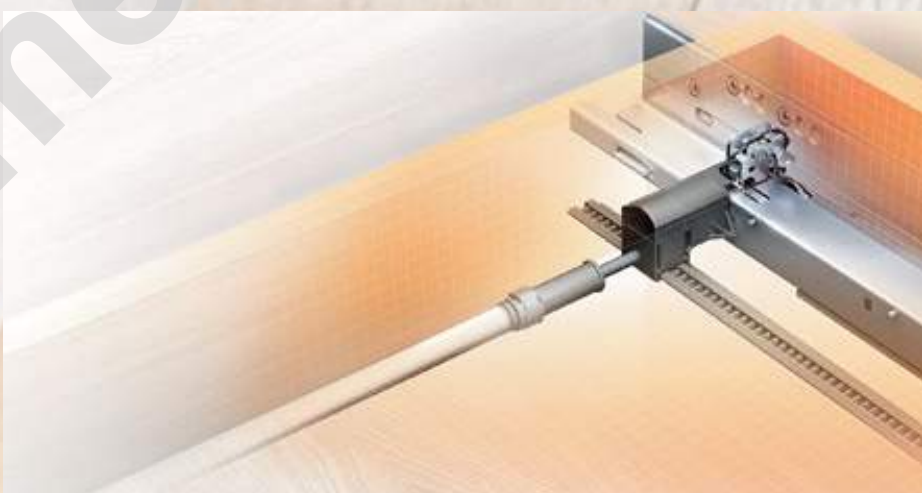
 blum®

www.m...



#### **Capacidad de carga total**

MOVENTO está disponible para las clases de carga de 40 kg y 60 kg. Así se abren muchas posibilidades de diseño de muebles, como por ejemplo el uso de módulos extraíbles muy anchos, altos y profundos. De este modo se obtiene mucho espacio de almacenamiento que además puede llenarse con cosas pesadas.



#### **Gran estabilidad**

Los estabilizadores laterales opcionales, que están ocultos a la vista del usuario del mueble, son ideales para módulos extraíbles anchos con largos nominales cortos. No es necesario realizar ningún ajuste en el cuerpo o en los cajones. Todas las tecnologías de movimiento MOVENTO se pueden combinar con el estabilizador lateral.



## Para cada área del hogar

MOVENTO ha sido desarrollado especialmente para cumplir con las altas exigencias del día a día en la cocina, esto es, para soportar cargas pesadas y aperturas y cierres frecuentes. No obstante, su capacidad de carga de hasta 40 kg y 60 kg, su enorme estabilidad y sus excelentes propiedades de deslizamiento también se lucen en cualquier otra parte del hogar.

 **blum**



## Ensamblaje uniforme

El sistema de guías le ofrece un amplio programa con muchas posibilidades. El ajuste resulta siempre homogéneo.

 blum®





**Nuestra meta de desarrollo:  
la misma posición de fijación**

Da lo mismo si la guía se combina con BLUMOTION, SERVO-DRIVE, TIP-ON BLUMOTION, TIP-ON o con un estabilizador lateral: el esquema de taladrado y las posiciones de fijación de las guías de cuerpo del mueble permanecen siempre iguales.



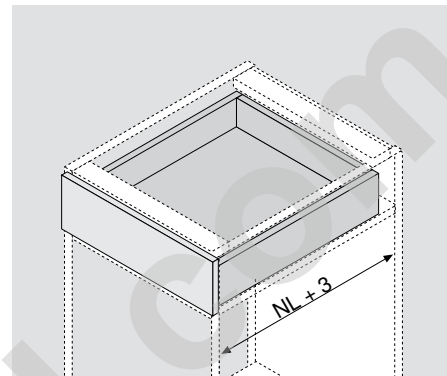
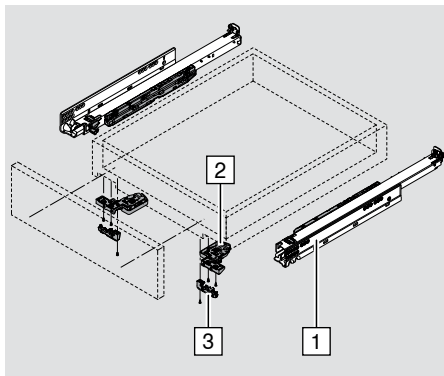
**Siga trabajando con las ayudas existentes**

También puede usar nuestras ayudas de montaje existentes en combinación con MOVENTO. Los calibres de montaje, las ayudas de montaje y las máquinas de taladrado y colocación de herrajes le brindan apoyo para un ajuste rápido, cómodo y sencillo.

Producto



Espacio ocupado



Información de pedido


1	Guías izquierda/derecha								
	NL (mm)	BLUMOTION S*				TIP-ON			
	250**	40 kg	760H2500S			40 kg	760H2500T		
	270	40 kg	760H2700S			40 kg	760H2700T		
	300	40 kg	760H3000S			40 kg	760H3000T		
	320	40 kg	760H3200S			40 kg	760H3200T		
	350	40 kg	760H3500S			40 kg	760H3500T		
	380	40 kg	760H3800S			40 kg	760H3800T		
	400	40 kg	760H4000S			40 kg	760H4000T		
	420	40 kg	760H4200S			40 kg	760H4200T		
	450	40 kg	760H4500S	60 kg	766H4500S	40 kg	760H4500T	60 kg	766H4500T
	480	40 kg	760H4800S			40 kg	760H4800T		
	500	40 kg	760H5000S	60 kg	766H5000S	40 kg	760H5000T	60 kg	766H5000T
	520	40 kg	760H5200S	60 kg	766H5200S	40 kg	760H5200T	60 kg	766H5200T
	550	40 kg	760H5500S	60 kg	766H5500S	40 kg	760H5500T	60 kg	766H5500T
	580			60 kg	766H5800S			60 kg	766H5800T
	600	40 kg	760H6000S	60 kg	766H6000S	40 kg	760H6000T	60 kg	766H6000T
	650			60 kg	766H6500S			60 kg	766H6500T
	700			60 kg	766H7000S			60 kg	766H7000T
750			60 kg	766H7500S			60 kg	766H7500T	

\* Adecuado para BLUMOTION, SERVO-DRIVE y TIP-ON BLUMOTION

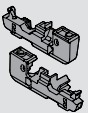
\*\* No utilizable en combinación con TIP-ON BLUMOTION

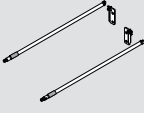
1	Guías izquierda/derecha para montaje bajo el fondo del cuerpo		
	NL (mm)		BLUMOTION S*
	350	40 kg	760H3500SU
	400	40 kg	760H4000SU
	450	40 kg	760H4500SU
	500	40 kg	760H5000SU

\* Adecuado para BLUMOTION, SERVO-DRIVE y TIP-ON BLUMOTION

	<b>2 Acoplamiento izquierdo/derecho</b>	
	<b>Material</b>	Plástico/acero
	<b>Color</b>	Naranja
	Derecho/izquierdo se piden por separado	
		<b>T51.7601</b>

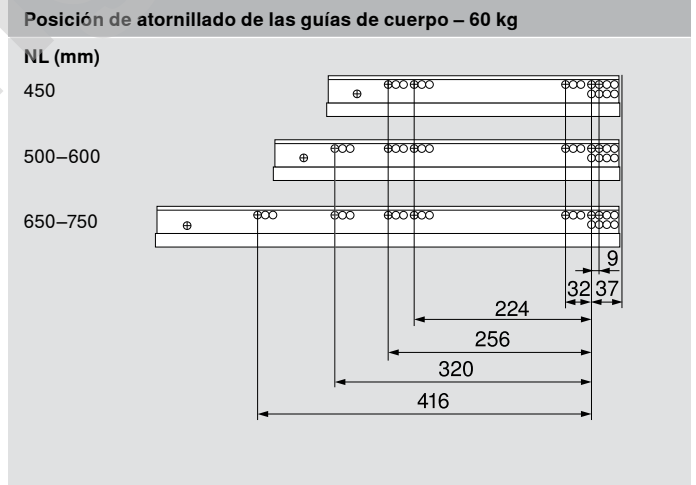
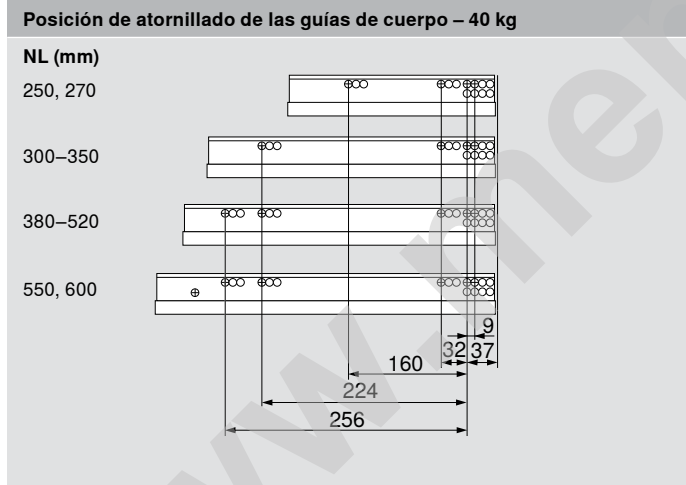
### Accesorios

	<b>3 Ajuste en profundidad izquierdo/derecho</b>	
	<b>Material</b>	Plástico
	<b>Color</b>	RAL 7037 gris polvo
	Derecho/izquierdo se piden por separado	
		<b>298.7601</b>
Solo en el caso de aplicaciones de montaje interior para MOVENTO con BLUMOTION. Amortiguador SERVO-DRIVE integrado		

	<b>Guardacuerpo longitudinal con adaptador para trasera izquierdo/derecho</b>	
	<b>Material</b>	Aluminio
	<b>Color</b>	cromado
	<b>NL (mm)</b>	
	400	<b>ZRE.363A.ID</b>
	450	<b>ZRE.413A.ID</b>
	480	<b>ZRE.443A.ID</b>
	500	<b>ZRE.463A.ID</b>
	520	<b>ZRE.483A.ID</b>
	550	<b>ZRE.513A.ID</b>
	600	<b>ZRE.563A.ID</b>
650	<b>ZRE.613A.ID</b>	

Planificación

Espacio ocupado en el cuerpo	Cajón/cajón interior	Cajón	Cajón interior
<p>* + 1 mm si las guías se instalan antes de montar el cuerpo</p>	<p>** Ajuste al lado limitado en anchos de pared lateral de 16 mm del cajón y simultáneamente uso total de la tolerancia del SKW</p>	<p>* Adicionalmente + 12 mm con estabilizadores laterales</p>	<p>con BLUMOTION S</p> <p>* Adicionalmente + 3 mm con ajuste de profundidad</p> <p>con TIP-ON</p>

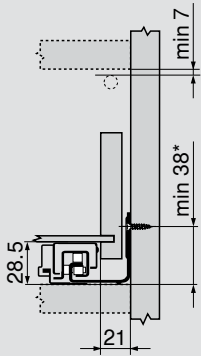


ISKL Largo del cajón interior      NL Largo nominal  
 LW Ancho interior del cuerpo de mueble      SKL Largo de cajón

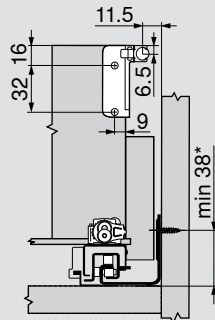
SKW Ancho interior del cajón  
 X Espesor del frente

Planificación

Espacio ocupado en el cuerpo

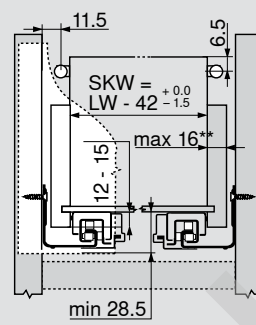


\* + 1 mm si las guías se instalan antes de montar el cuerpo

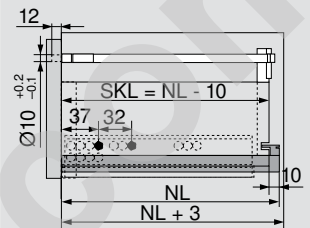


\* + 1 mm si las guías se instalan antes de montar el cuerpo

Cacerolero



\*\* Ajuste al lado limitado en anchos de pared lateral de 16 mm del cajón y simultáneamente uso total de la tolerancia del SKW

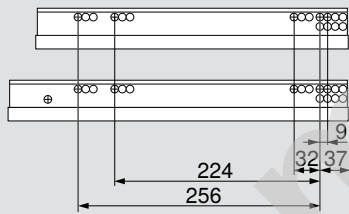


Posición de atornillado de las guías de cuerpo – 40 kg

NL (mm)

400–520

550, 600



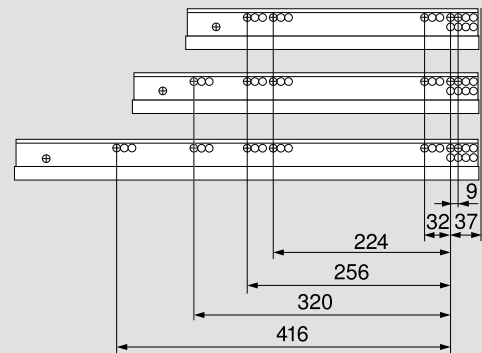
Posición de atornillado de las guías de cuerpo – 60 kg

NL (mm)

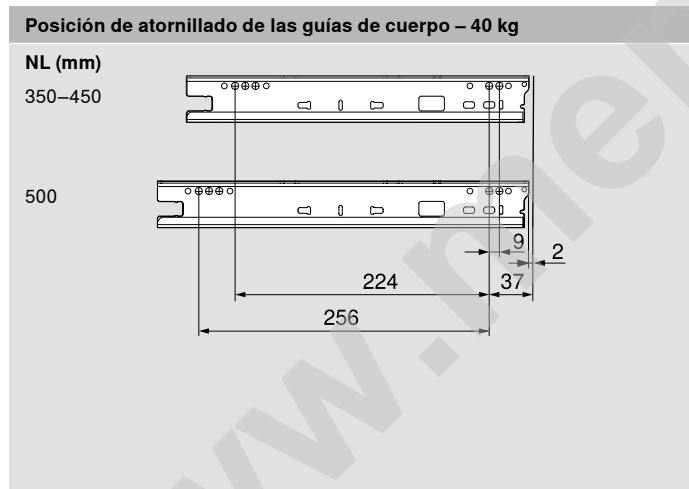
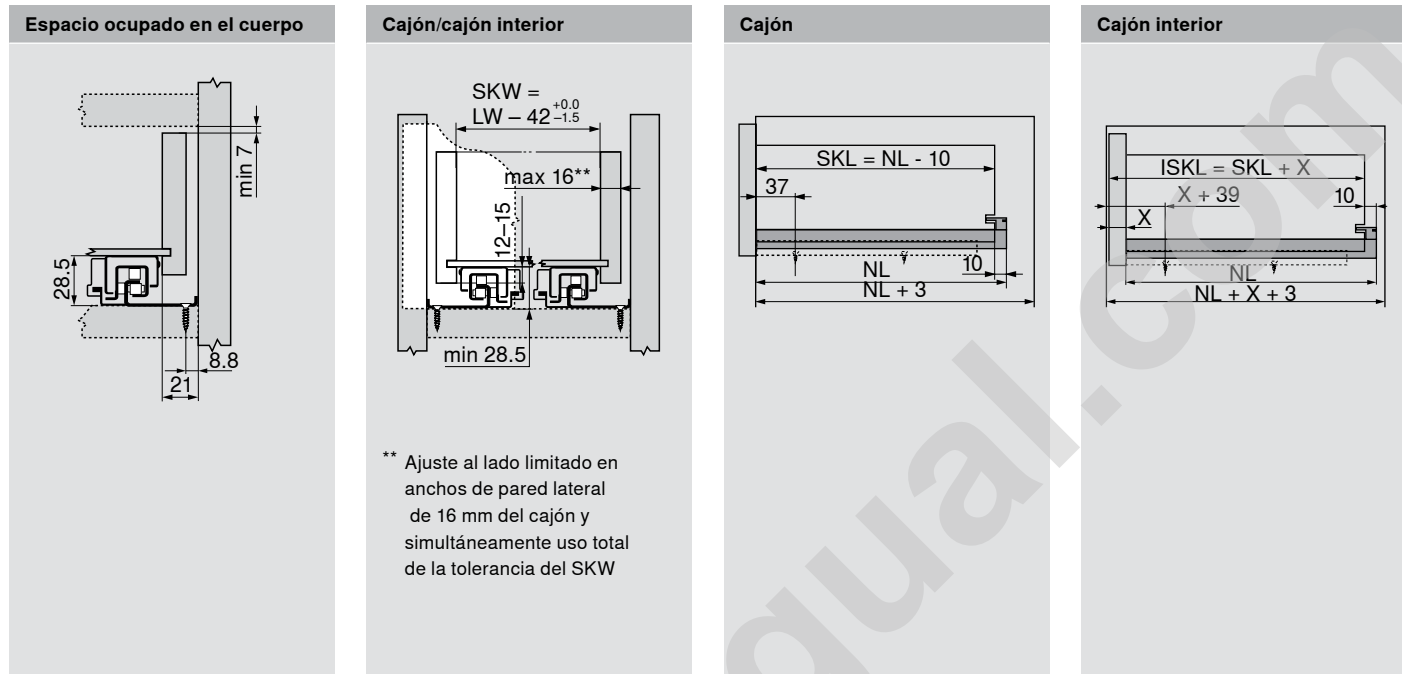
450

500–600

650



Planificación



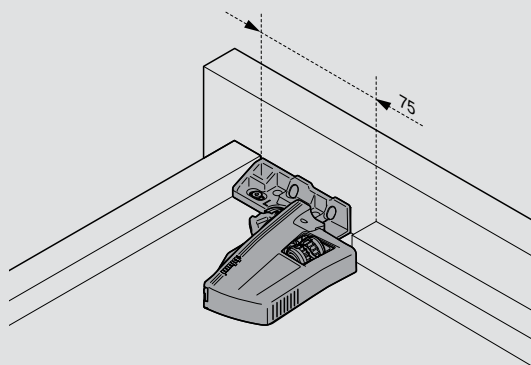
ISKL Largo del cajón interior  
 LW Ancho interior del cuerpo de mueble

NL Largo nominal  
 SKL Largo de cajón

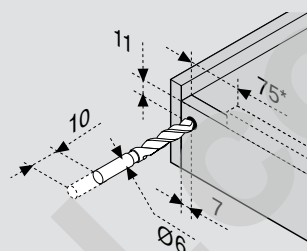
SKW Ancho interior del cajón  
 X Espesor del frente

Planificación

Elaboración de cajón/cacerolero



Utilizar la plantilla de taladrar T65.1000.02



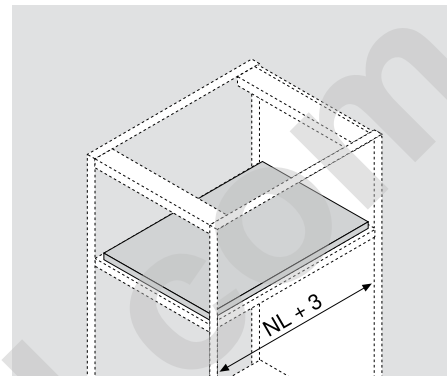
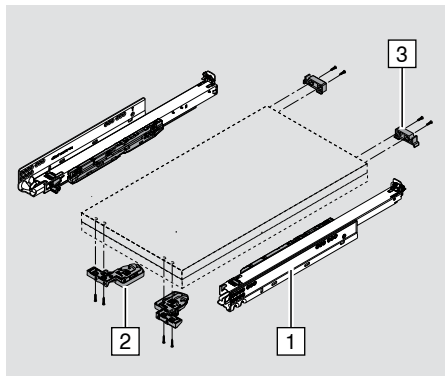
\* TIP-ON BLUMOTION 125 mm

www.mengual.com

Producto



Espacio ocupado



Información de pedido

1	Guías izquierda/derecha								
	NL (mm)	BLUMOTION S*				TIP-ON			
	250**	40 kg	760H2500S			40 kg	760H2500T		
	270	40 kg	760H2700S			40 kg	760H2700T		
	300	40 kg	760H3000S			40 kg	760H3000T		
	320	40 kg	760H3200S			40 kg	760H3200T		
	350	40 kg	760H3500S			40 kg	760H3500T		
	380	40 kg	760H3800S			40 kg	760H3800T		
	400	40 kg	760H4000S			40 kg	760H4000T		
	420	40 kg	760H4200S			40 kg	760H4200T		
	450	40 kg	760H4500S	60 kg	766H4500S	40 kg	760H4500T	60 kg	766H4500T
	480	40 kg	760H4800S			40 kg	760H4800T		
	500	40 kg	760H5000S	60 kg	766H5000S	40 kg	760H5000T	60 kg	766H5000T
	520	40 kg	760H5200S	60 kg	766H5200S	40 kg	760H5200T	60 kg	766H5200T
	550	40 kg	760H5500S	60 kg	766H5500S	40 kg	760H5500T	60 kg	766H5500T
	580			60 kg	766H5800S			60 kg	766H5800T
	600	40 kg	760H6000S	60 kg	766H6000S	40 kg	760H6000T	60 kg	766H6000T
	650			60 kg	766H6500S			60 kg	766H6500T
	700			60 kg	766H7000S			60 kg	766H7000T
750			60 kg	766H7500S			60 kg	766H7500T	


\* Adecuado para BLUMOTION, SERVO-DRIVE y TIP-ON BLUMOTION

\*\* No utilizable en combinación con TIP-ON BLUMOTION

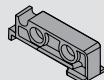
1	Guías izquierda/derecha para montaje bajo el fondo del cuerpo		
	NL (mm)		BLUMOTION S*
	350	40 kg	760H3500SU
	400	40 kg	760H4000SU
	450	40 kg	760H4500SU
	500	40 kg	760H5000SU

\* Adecuado para BLUMOTION, SERVO-DRIVE y TIP-ON BLUMOTION



<b>2</b>	<b>Acoplamiento izquierdo/derecho</b>	
	<b>Material</b>	Plástico/acero
	<b>Color</b>	Naranja
	Derecho/izquierdo se piden por separado	
		<b>T51.7601</b>

**Accesorios**

<b>3</b>	<b>Soporte-guía</b>	
	<b>Material</b>	Plástico
	<b>Color</b>	Natural
		<b>T51.7000.01</b>

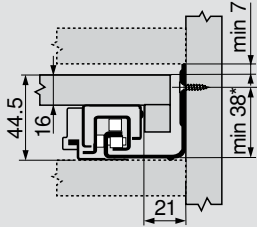
<b>Soportes de esquina</b>		
	<b>Material</b>	Plástico
	<b>Color</b>	RAL 7037 gris polvo
	Doble	<b>ZTU.00Z0</b>
	Triple	<b>ZTU.00D0</b>

<b>Guardacuerpo</b>		
	Para cortar a la medida, 1094 mm	
	cromado	<b>ZRG.1094U</b>
	Corte: KB - 106 mm	
	Corte: NL - 64 mm	

<b>Tope de extracción</b>		
	<b>Material</b>	Plástico
	<b>Color</b>	Natural
		<b>295.5600</b>

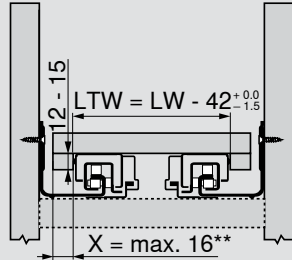
Planificación

Espacio ocupado en el cuerpo

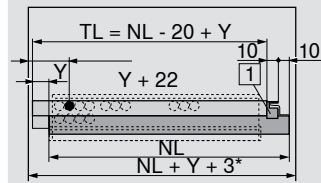


\* + 1 mm si las guías se instalan antes de montar el cuerpo

Entrepaño



\*\* Ajuste al lado limitado en anchos de pared lateral de 16 mm del entrepaño y simultáneamente uso total de la tolerancia del LTW



\* Adicionalmente + 4 mm con TIP-ON  
1) Soporte-guía T51.7000.01

Posición de atornillado de las guías de cuerpo – 40 kg

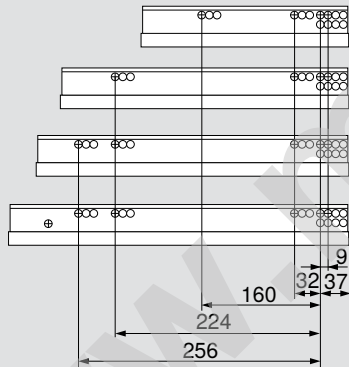
NL (mm)

250, 270

300-350

380-520

550, 600



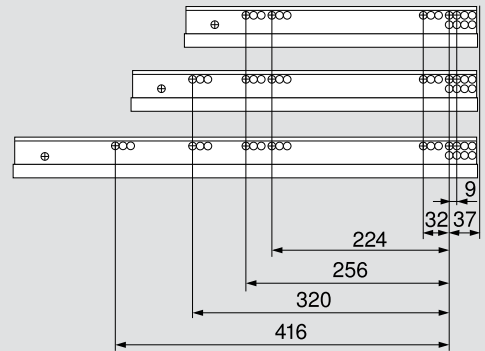
Posición de atornillado de las guías de cuerpo – 60 kg

NL (mm)

450

500-600

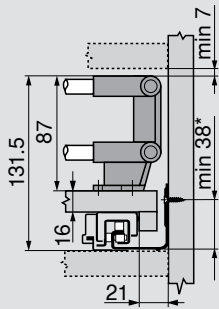
650-750



## Planificación

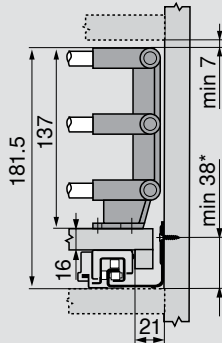
### Espacio ocupado en el cuerpo

Con guardacuerpo doble



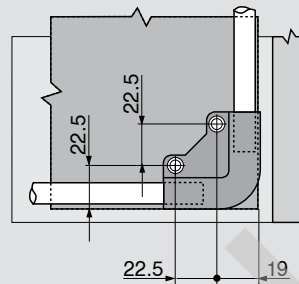
\* + 1 mm si las guías se instalan antes de montar el cuerpo

Con guardacuerpo triple

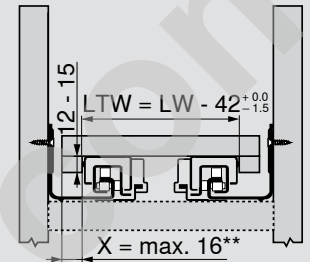


\* + 1 mm si las guías se instalan antes de montar el cuerpo

### Cotas de montaje – soportes de esquina

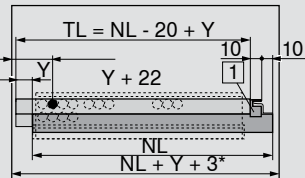


### Entrepañ



\*\* Ajuste al lado limitado en anchos de pared lateral de 16 mm del entrepaño y simultáneamente uso total de la tolerancia del LTW

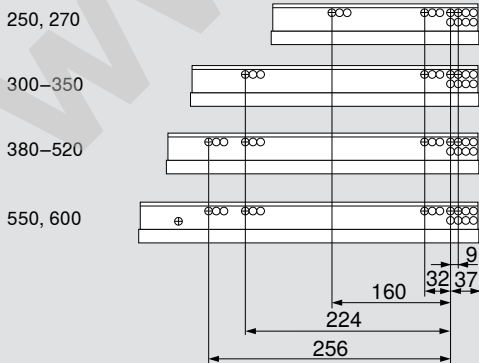
### Entrepañ



\* Adicionalmente + 4 mm con TIP-ON  
1) Soporte-guía T51.7000.01

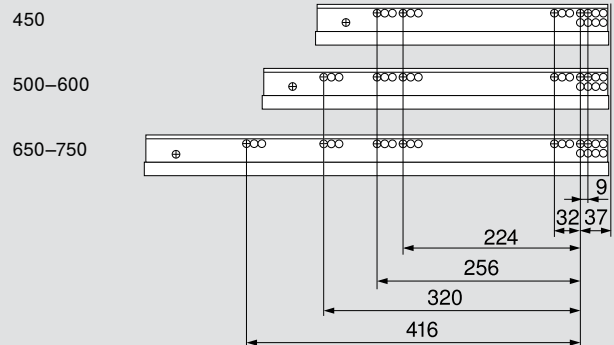
### Posición de atornillado de las guías de cuerpo – 40 kg

NL (mm)



### Posición de atornillado de las guías de cuerpo – 60 kg

NL (mm)



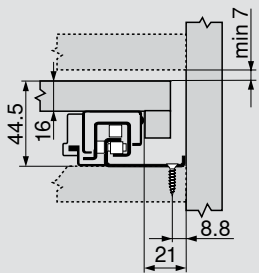
LTW Ancho de entrepaño interno  
LW Ancho interior del cuerpo de mueble

NL Largo nominal  
TL Largo de la repisa

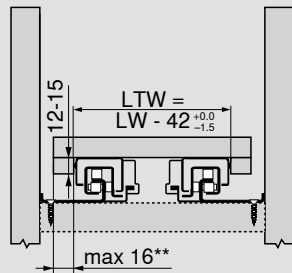
X Espesor de frente lateral de entrepaño  
Y Saliente de entrepaño

Planificación

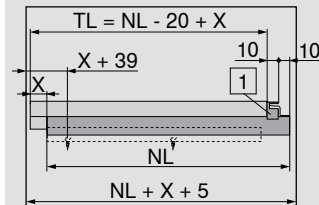
Espacio ocupado en el cuerpo



Entrepañó



\*\* Ajuste al lado limitado en anchos de pared lateral de 16 mm del entrepañó y simultáneamente uso total de la tolerancia del LTW



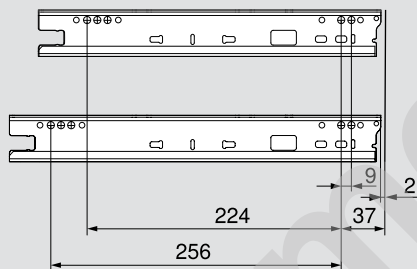
1) Soporte-guía T51.7000.01

Posición de atornillado de las guías de cuerpo – 40 kg

NL (mm)

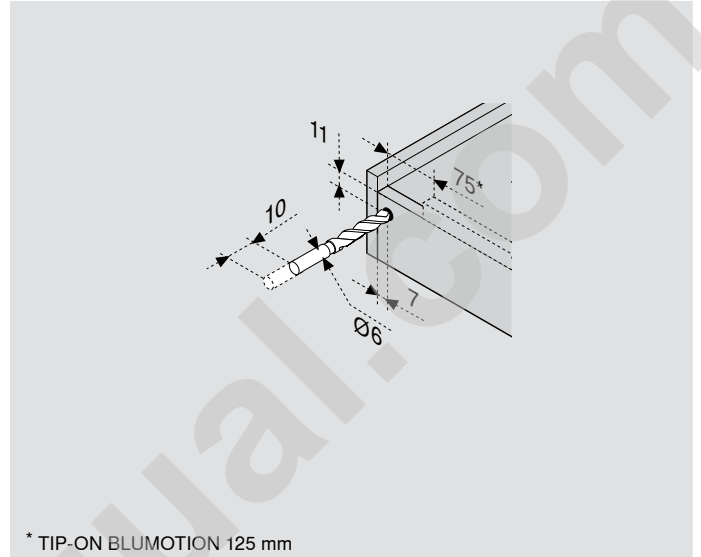
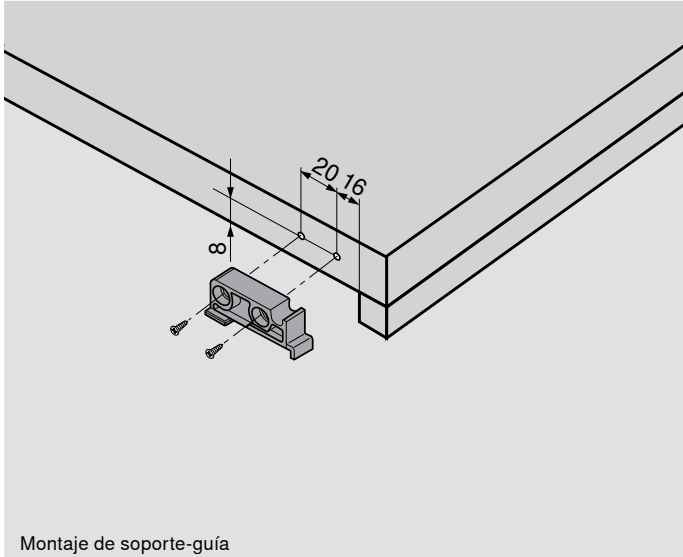
350-450

500

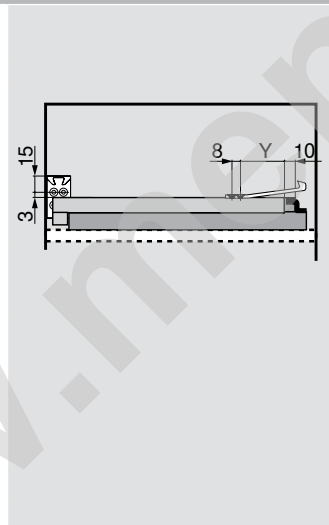
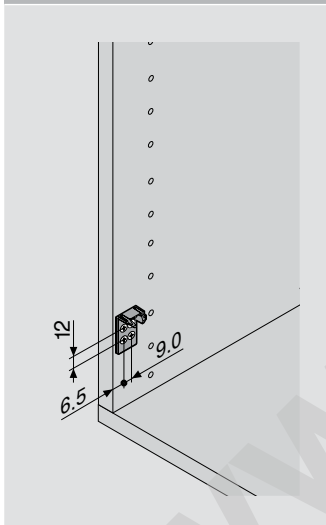


Planificación

Elaboración de entrepaño



Tope de extracción



NL (mm)	Y (mm)	
	760H	766H
250	77	—
270	72	—
300	72	—
320	72	—
350	72	—
380	72	—
400	72	—
420	72	—
450	72	72
480	72	—
500	72	72
520	72	72
550	72	72
580	—	72
600	72	72
650	—	72
700	—	72
750	—	72

Guías de cuerpo BLUMOTION S o TIP-ON

Guía de cuerpo de mueble 760H – 40 kg

NL (mm)

NL 250–270

NL 300–320

NL 350

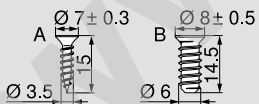
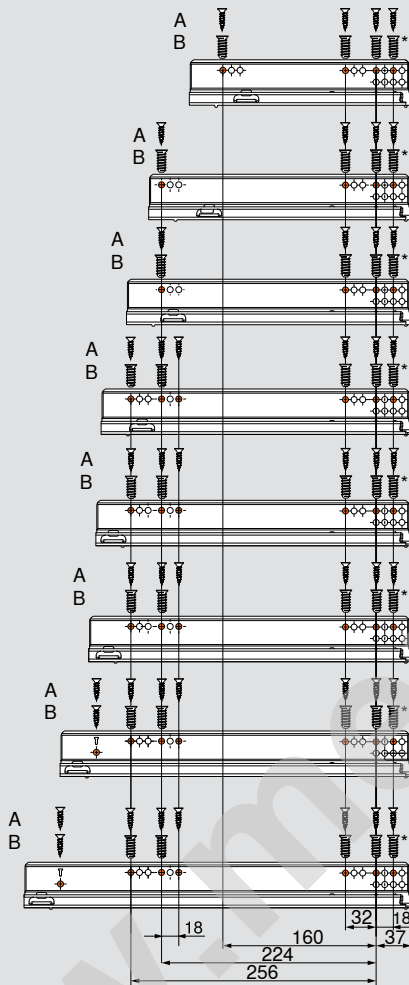
NL 380–480

NL 500

NL 520

NL 550

NL 600



Guía de cuerpo de mueble 766H – 60 kg

NL (mm)

NL 450

NL 500

NL 520

NL 550

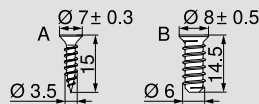
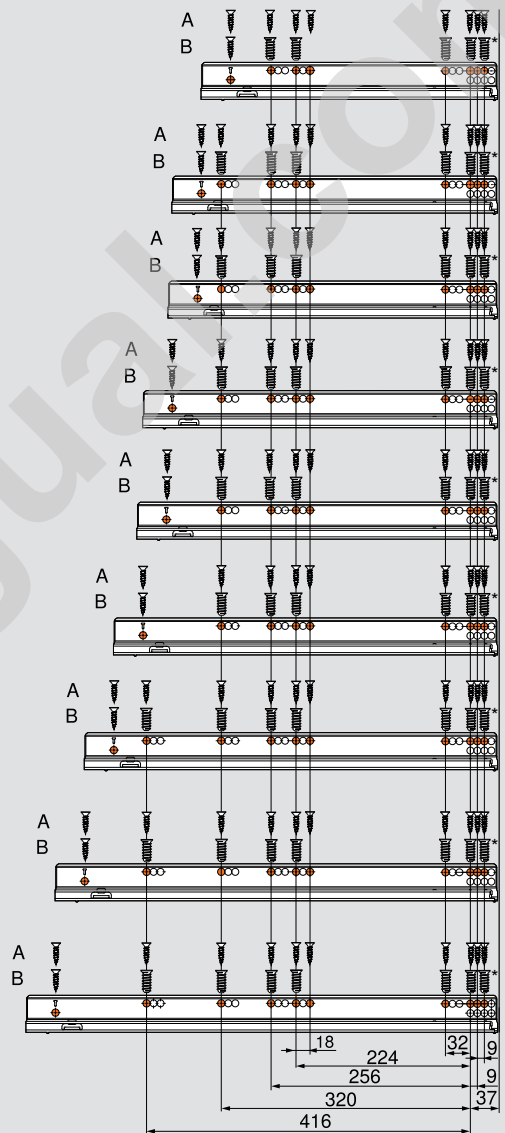
NL 580

NL 600

NL 650

NL 700

NL 750

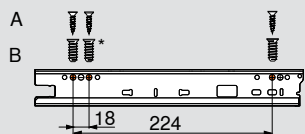


<b>A</b>	<b>Tornillo aglo</b>	
	Ø 3.5 x 15 mm	609.1500
	La posición de atornillado situada al final garantiza la máxima estabilidad.	
<b>B</b>	<b>Tornillo Euro</b>	
	Ø 6 x 14.5 mm	661.1450.HG
	La posición de atornillado situada al final garantiza la máxima estabilidad.	
	* Puede reemplazarse por tornillo aglo de Ø 4 x 15 mm	

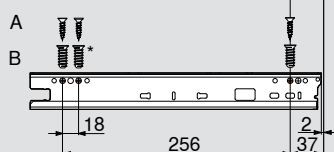
## Guía de cuerpo de mueble - Montaje bajo el fondo del cuerpo 760H – 40 kg

NL (mm)

NL 350–450

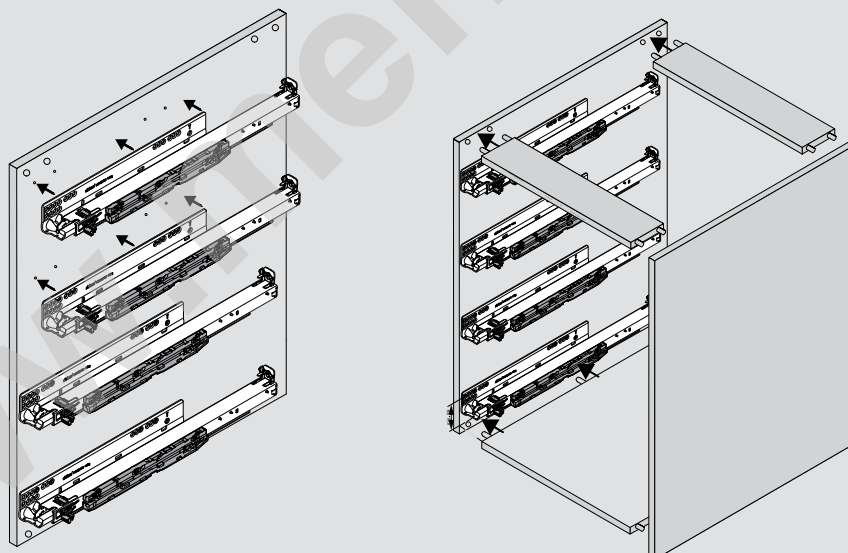


NL 500



<b>A</b>	<b>Tornillo aglo</b>	
	Ø 3.5 x 15 mm	609.1500
	La posición de atornillado situada al final garantiza la máxima estabilidad.	
<b>B</b>	<b>Tornillo Euro</b>	
	Ø 6 x 14.5 mm	661.1450.HG
	La posición de atornillado situada al final garantiza la máxima estabilidad.	
	* Puede reemplazarse por tornillo aglo de Ø 4 x 15 mm	

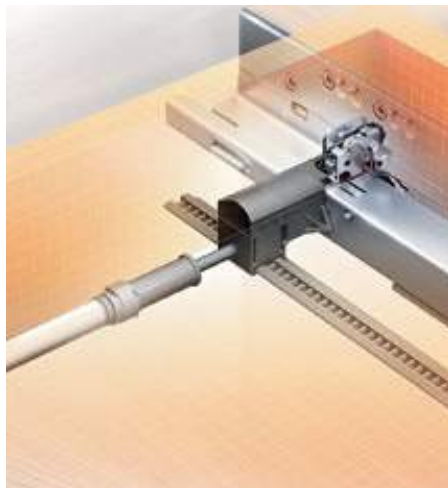
## Producción del cuerpo del mueble



### Advertencia

En caso de que sea necesario colocar las guías antes de ensamblar el cuerpo, ¡se debe aumentar la posición de atornillado a causa de las tolerancias en la guía y en el cuerpo como mínimo 1 mm de 38 mm a por lo menos 39 mm!

Estabilizadores laterales



Descripción

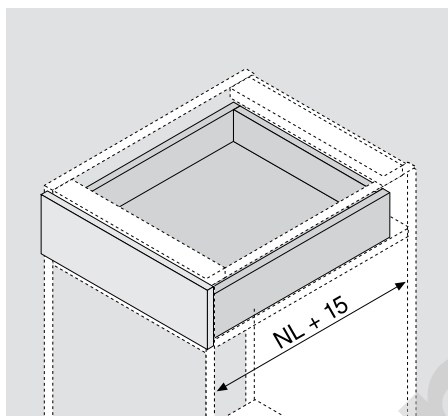
- Ideal para módulos extraíbles anchos con largos nominales cortos
- Compatible con todas las tecnologías de movimiento de MOVENTO
- Montaje rápido, sencillo y sin herramientas
- No requiere espacio hacia abajo
- No queda a la vista del usuario del mueble
- Mínimo ruido de funcionamiento



> MOVENTO  
Estabilizadores laterales

[www.blum.com/movento-videos](http://www.blum.com/movento-videos)

Espacio ocupado



Información de pedido



Juego de estabilizadores laterales	
Para KB de 1.400 mm para cortar a la medida	
Para NL hasta (mm)	
400	ZS7M400MU
600	ZS7M600MU
750	ZS7M750MU
Corte de varilla: LW - 315 mm	
Corte de cremallera: NL + 10 mm	



Producto



Descripción

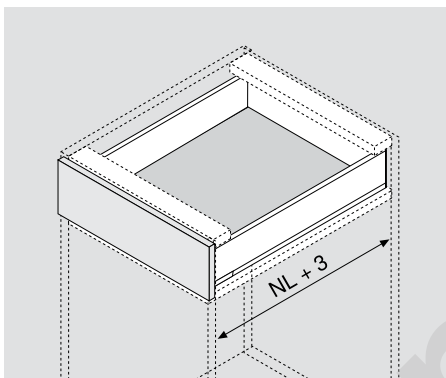
- Sistema mecánico de apertura asistida TIP-ON combinado con BLUMOTION para cierre suave y silencioso
- Capacidad de carga dinámica de 40 kg y 60 kg
- Deslizamiento ultraligero sincronizado
- Escaso juego de frente de 2.5 mm
- Área de activación de gran superficie
- Sincronización recomendada a partir de ancho interior de cuerpo de mueble de 265 mm
- Posibilidad de ajuste en 4 dimensiones del frente

Montaje, ajuste y desmontaje

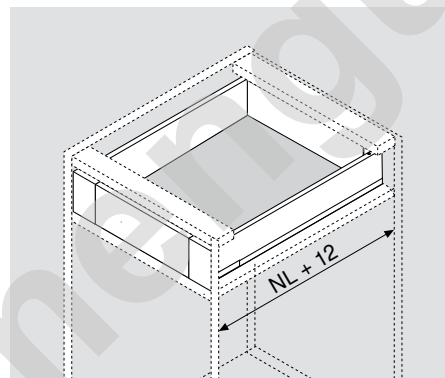


➤ TIP-ON BLUMOTION  
Montaje, ajuste y desmontaje  
[www.blum.com/tipon-blumotion1](http://www.blum.com/tipon-blumotion1)

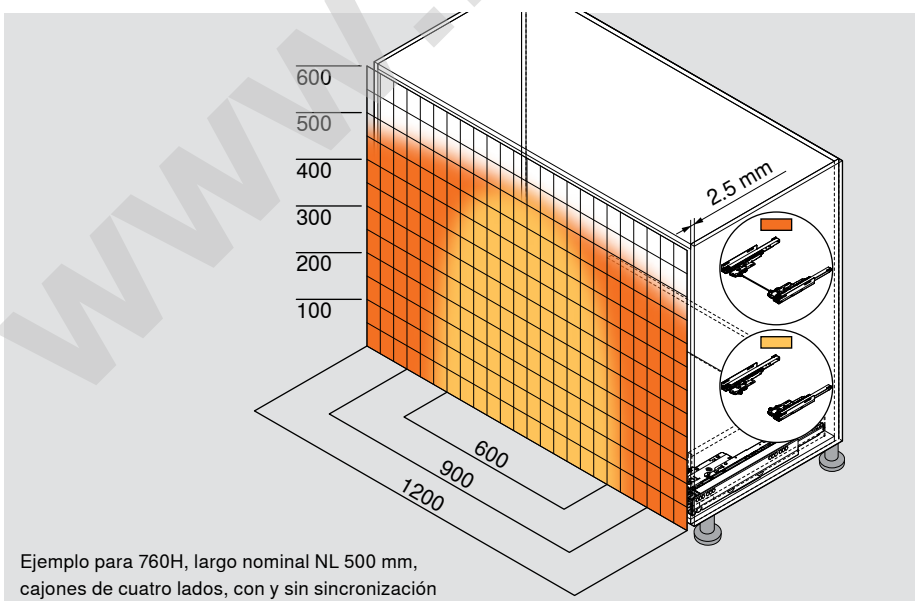
Espacio ocupado  
Cajón/cacerolero



Espacio ocupado  
Cajón/módulo extraíble interior



Sincronización TIP-ON BLUMOTION



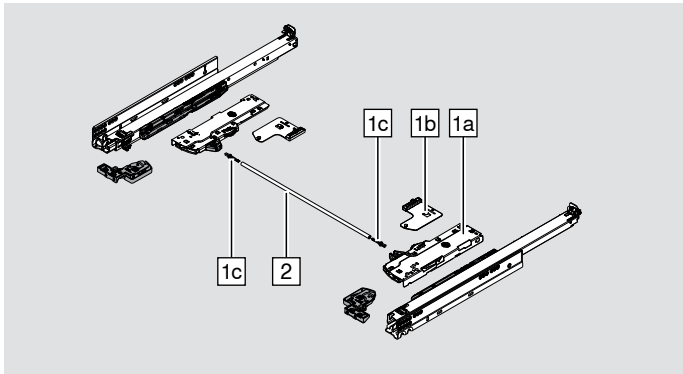
Incluso con un juego de frente reducido de 2.5 mm ya se cuenta con un área de activación de gran superficie. Para un funcionamiento óptimo y para ampliar la distancia de reacción se recomienda el uso de una sincronización.

- Con sincronización
- Sin sincronización

Ejemplo para 760H, largo nominal NL 500 mm, cajones de cuatro lados, con y sin sincronización

LW Ancho interior del cuerpo de mueble  
NL Largo nominal

Información de pedido



Determinar la unidad TIP-ON BLUMOTION con el configurador de productos [www.blum.com/configurator](http://www.blum.com/configurator)

1	Juego TIP-ON BLUMOTION			
	<b>Consta de:</b>			
	1a   2 x Unidad TIP-ON BLUMOTION			
	1b   2 x Tope de arrastre TIP-ON BLUMOTION			
	1c   2 x Adaptador de sincronización			
	NL (mm)	Unidad	Peso (kg)*	
	270-320	S0	≤ 10	T60L7040
S1		> 10-20	T60L7140	
350-750	L1**	≤ 20	T60L7340	
	L3	15-40	T60L7540	
	L5***	35-60	T60L7570	

Accesorios

Adaptador de sincronización TIP-ON BLUMOTION	
	Simétrico
	En combinación con 2, se requieren respectivamente 2 piezas
	LW ≥ 314 mm <span style="float: right;">T60.000D</span>
Calibre de juego del frente de TIP-ON BLUMOTION	
	Para ajuste a ambos lados del juego del frente a 2.5mm
	65.5631
	¡Se recomienda el uso del calibre de juego del frente!

2	Varilla TIP-ON BLUMOTION de sincronización
	Posible a partir de LW ≥ 314 mm
	Apto hasta LW 1.370 mm
	T60.1125W
Corte de varilla: LW - 267 mm	

Para LW reducido como alternativa a 2

Sincronización TIP-ON BLUMOTION de una pieza	
	Simétrico
	LW 265-313 mm <span style="float: right;">T60.300D</span>
	Corte: LW - 241 mm

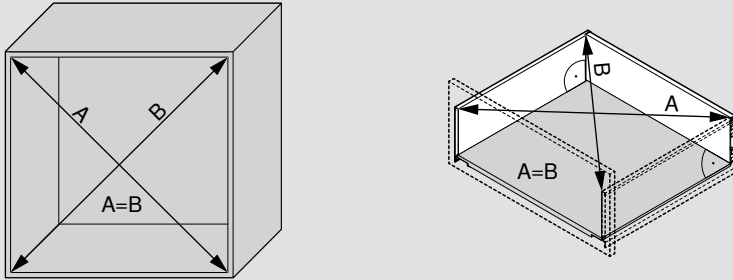
\* Gama de peso recomendada (peso total del módulo extraíble), para una óptima función de cierre y apertura

LW Ancho interior del cuerpo de mueble \*\* Solo combinable con guía de cuerpo de mueble de 40 kg (760H)

NL Largo nominal \*\*\* Solo combinable con guía de cuerpo de mueble de 60 kg (766H)

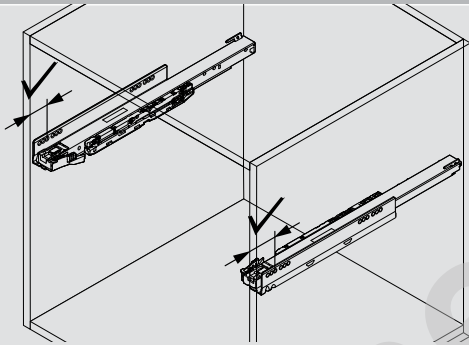
Planificación

Construcción de muebles



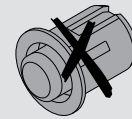
Para el juego del frente de al menos 2,5 mm se requiere una producción exacta, es decir, que se debe prestar atención a conservar las medidas planificadas y la precisión de los ángulos.

Posición de profundidad



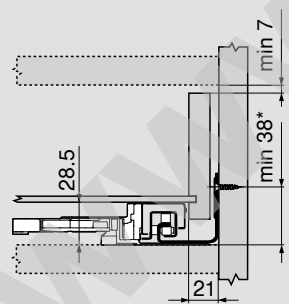
Respete la posición de profundidad precisa de ambas guías de cuerpo de mueble.

Trabajo del frente



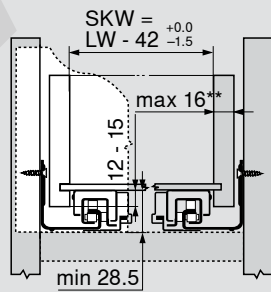
¡En TIP-ON BLUMOTION no se puede montar ningún amortiguador!

Espacio ocupado en el cuerpo



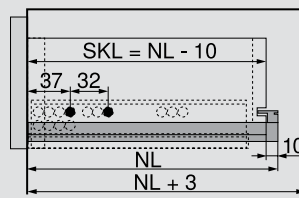
\* + 1 mm si las guías se instalan antes de montar el cuerpo

Cajón/cajón interior

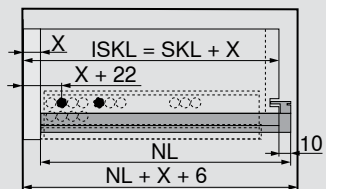


\*\* Ajuste al lado limitado en anchos de pared lateral de 16 mm del cajón y simultáneamente uso total de la tolerancia del SKW

Cajón

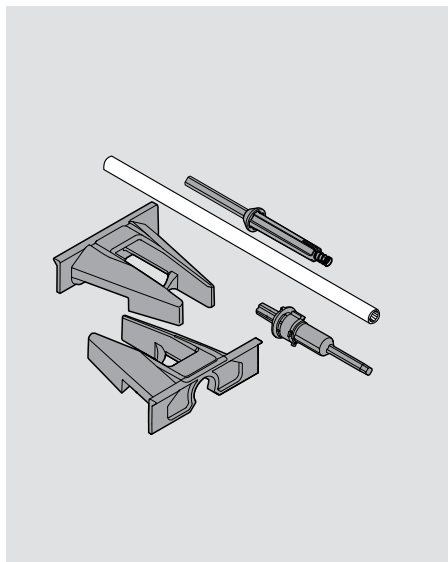


Cajón interior



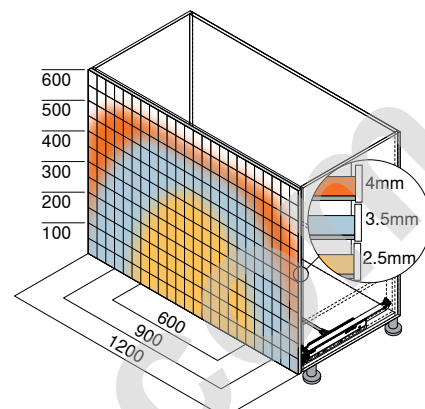
## Sincronización de TIP-ON

### Producto



### Descripción

- Sincronización para una apertura y cierre seguros de MOVENTO con TIP-ON
- Para ampliar la distancia de reacción en el frente del módulo extraíble
- Recomendado a partir de KB 600 mm
- Espacio entre frentes 3,5 mm

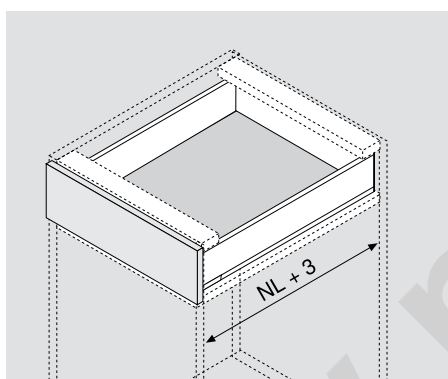


### Montaje, ajuste y desmontaje

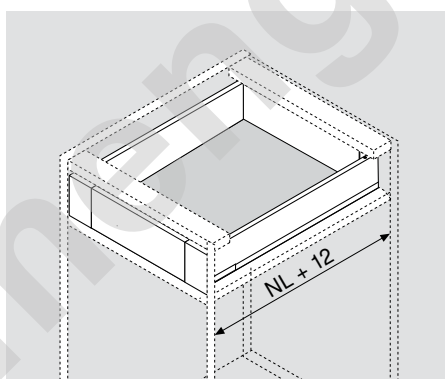


> TIP-ON  
Montaje, ajuste y desmontaje  
[www.blum.com/tipon2](http://www.blum.com/tipon2)

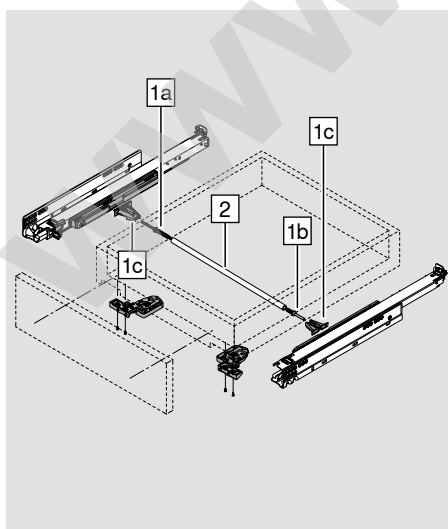
### Espacio ocupado Cajón/cacerolero



### Espacio ocupado Cajón/módulo extraíble interior



### Información de pedido



<b>1</b>	<b>Juego de piñones de sincronización de TIP-ON</b>	
	<b>Consta de:</b> <b>1a</b>   1 x acoplamiento <b>1b</b>   1 x acoplamiento contra sobrecarga <b>1c</b>   2 x soportes	
	<b>Color</b>   RAL 7037 gris polvo <b>Versión</b>   Redondo	
<b>T57.7400.01</b>		
<b>2</b>	<b>Varilla de sincronización TIP-ON</b>	
	<b>Material</b>   Aluminio <b>Versión</b>   Redondo Para cortar a la medida, 1160 mm Corte de varilla: LW - 249 mm	
	<b>ZST.1160W</b>	


Plantilla de taladrar para MOVENTO



Descripción

- Calibre para el taladrado de las posiciones de los ganchos para las guías
- Taladrado previo de las posiciones de fijación del acoplamiento MOVENTO
- Material: Plástico/acero

Información de pedido

Plantilla de taladrar para MOVENTO	
	
	T65.1000.02


Calibre guía universal



Descripción

- Calibre para el taladrado previo de las posiciones de fijación para guías de cuerpo de mueble
- El calibre puede utilizarse con el cuerpo de mueble montado y no montado
- Material: plástico/acero/aluminio/cinc

Información de pedido

Calibre guía universal	
	
	T65.1000.01

Montaje, ajuste y desmontaje



MOVENTO  
Montaje, ajuste y desmontaje  
[www.blum.com/movento1](http://www.blum.com/movento1)