

## i

## Indicaciones

**Capacidad de carga máxima:** 150 kg\*

\* Como fabricante, usted es responsable de determinar la capacidad de carga real del mueble fabricado por usted con SPACE STEP conforme a la norma EN-14183 y debe indicarse en la etiqueta del fabricante.

**Recomendación de material:** Para el peldaño de zócalo se recomienda una plancha de 3 capas (3S) con un espesor mínimo de 21 mm.

**Recomendación de superficie del peldaño:** La superficie del peldaño debe ser antideslizante. Esto puede realizarse mediante el uso de una esterilla antideslizante unida de manera directa con la superficie del peldaño o mediante el uso de un material de plancha antideslizante.

**Colocación de la etiqueta adhesiva:** La norma EN-14183 establece la colocación a la vista de ambas etiquetas adhesivas.

**Módulo extraíble por debajo de SPACE STEP:** Solo se pueden usar guías con capacidad para 30 kg o 40 kg. La capacidad de carga dinámica del módulo extraíble por debajo de SPACE STEP es de 20 kg.

## SPACE STEP

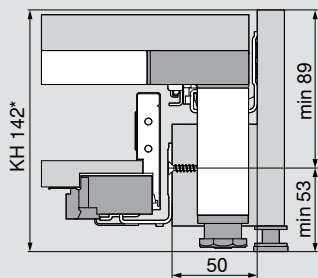


## Planificación



### LEGRABOX – Altura N

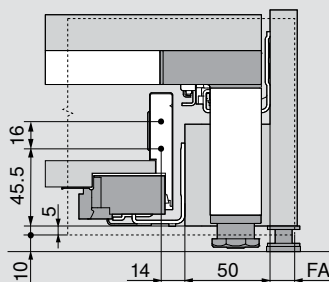
#### Espacio ocupado en el cuerpo



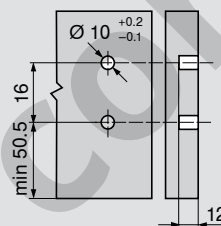
\* Al utilizar la regla distanciadora de Blum:  
Altura mín. del cuerpo de mueble KH 148 mm

Ancho de cuerpo KB mín. 400 mm

#### Dimensiones de instalación del frente para montaje para atornillar

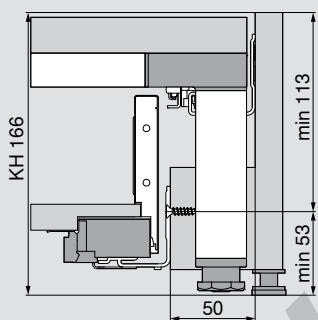


#### Cotas de taladrado del frente para EXPANDO



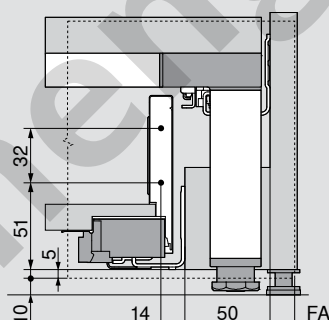
### LEGRABOX – Altura M

#### Espacio ocupado en el cuerpo

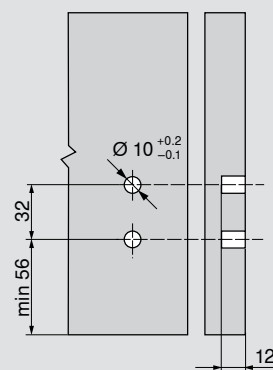


Ancho de cuerpo KB mín. 400 mm

#### Dimensiones de instalación del frente para montaje para atornillar

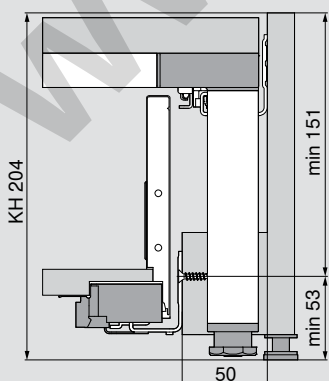


#### Cotas de taladrado del frente para EXPANDO



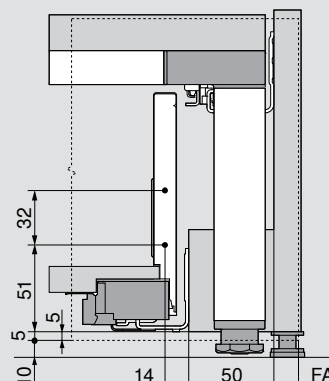
### LEGRABOX – Altura K

#### Espacio ocupado en el cuerpo

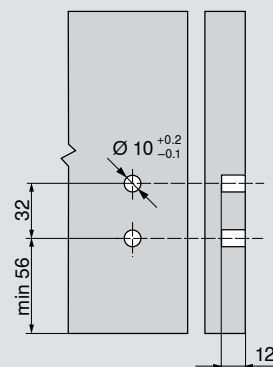


Ancho de cuerpo KB mín. 400 mm

#### Dimensiones de instalación del frente para montaje para atornillar



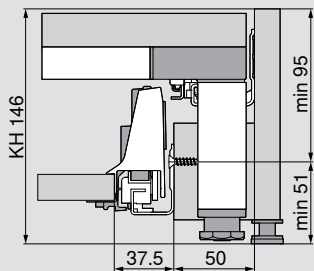
#### Cotas de taladrado del frente para EXPANDO



FA Recubrimiento del frente  
KH Altura del cuerpo

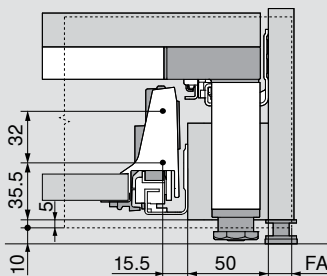
TANDEMBOX – Altura N

Espacio ocupado en el cuerpo

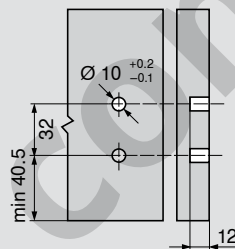


Ancho de cuerpo KB mín. 400 mm

Dimensiones de instalación del frente para montaje para atornillar

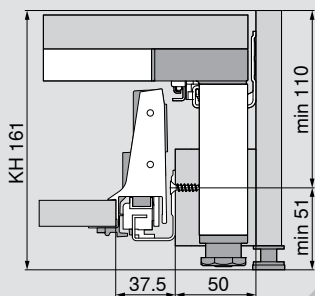


Cotas de taladrado del frente para EXPANDO



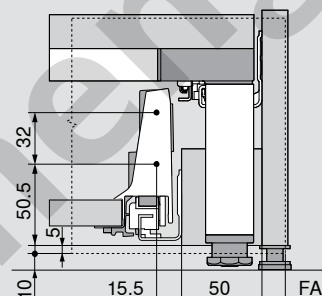
TANDEMBOX – Altura M

Espacio ocupado en el cuerpo

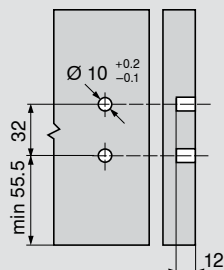


Ancho de cuerpo KB mín. 400 mm

Dimensiones de instalación del frente para montaje para atornillar

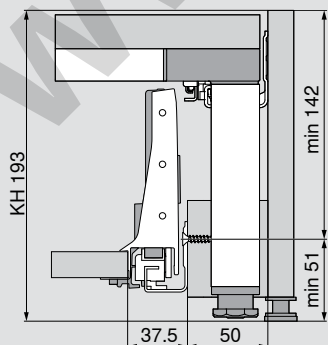


Cotas de taladrado del frente para EXPANDO



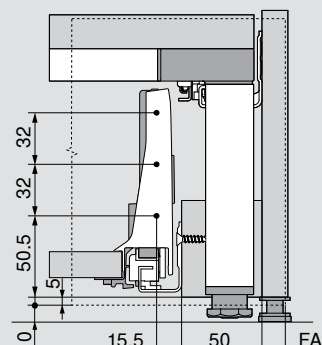
TANDEMBOX – Altura K

Espacio ocupado en el cuerpo

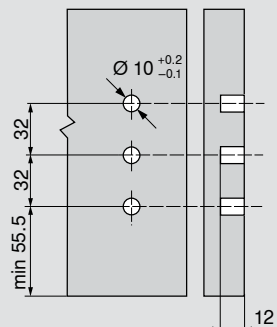


Ancho de cuerpo KB mín. 400 mm

Dimensiones de instalación del frente para montaje para atornillar



Cotas de taladrado del frente para EXPANDO



## SPACE STEP

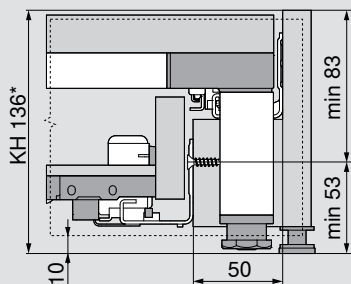


## Planificación



### MOVENTO

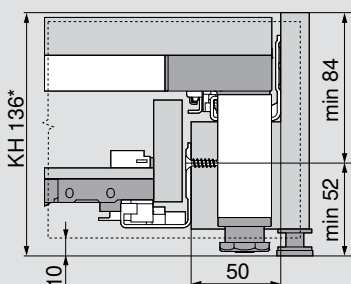
#### Espacio ocupado en el cuerpo



\* Al utilizar la regla distanciadora de Blum: Altura mín. del cuerpo de mueble KH 148 mm  
Ancho de cuerpo KB mín. 400 mm, con SERVO-DRIVE mín. 450 mm

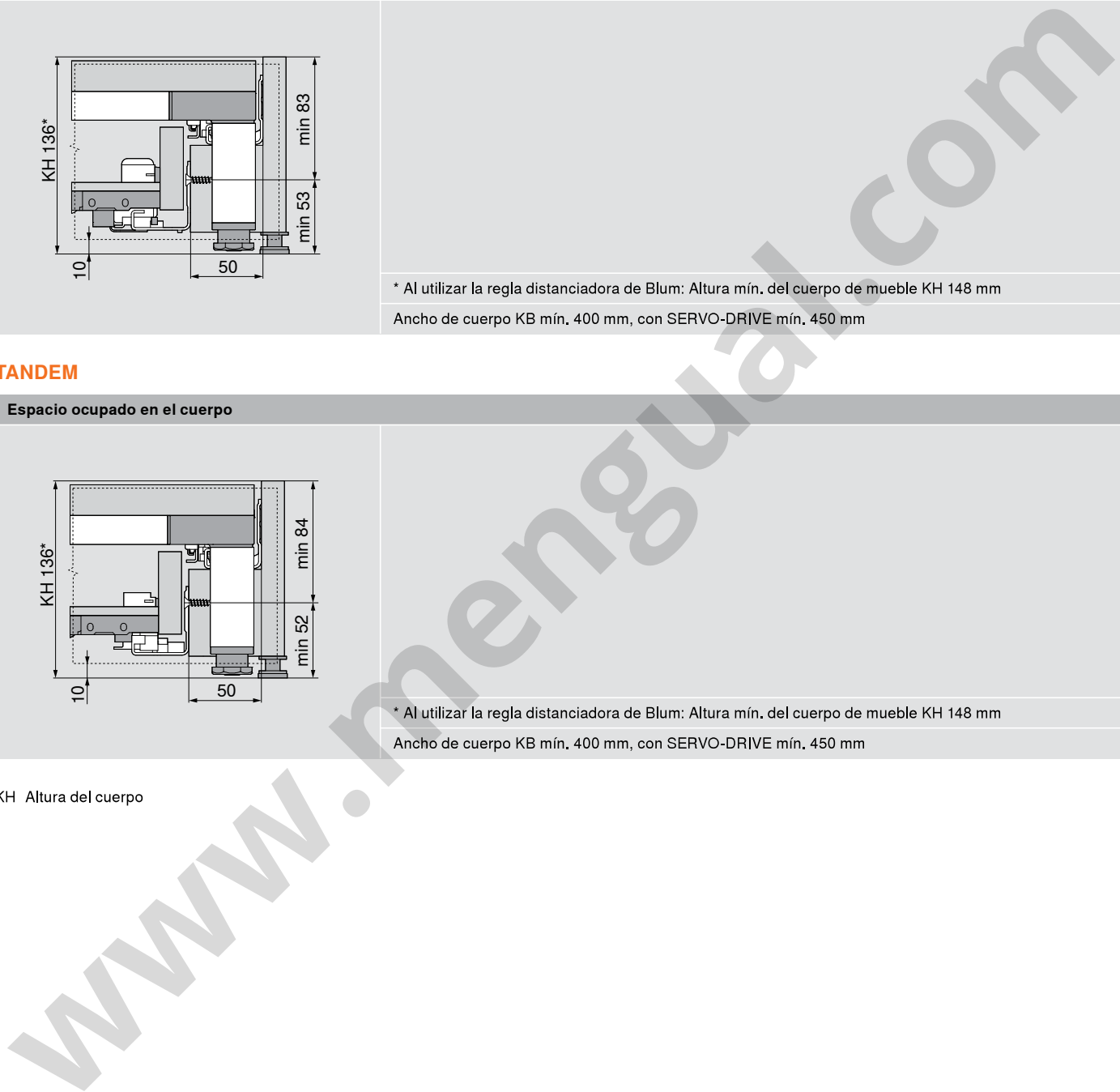
### TANDEM

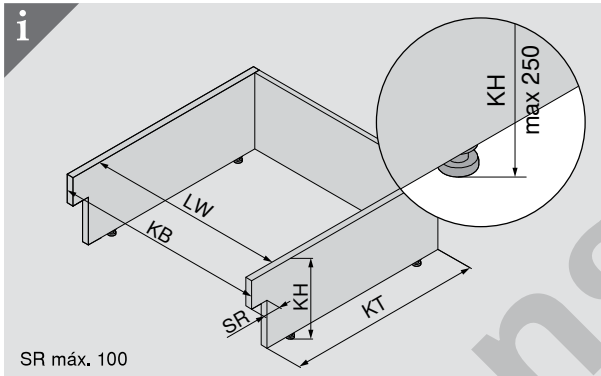
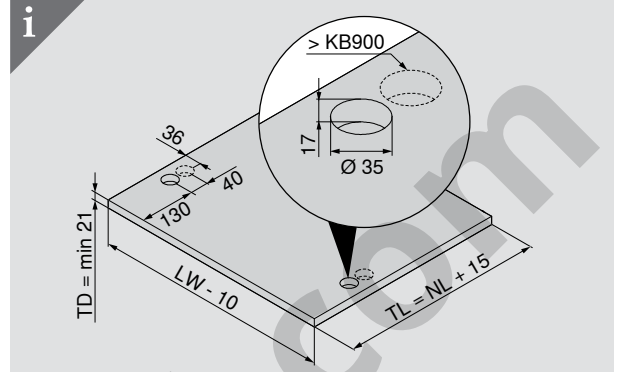
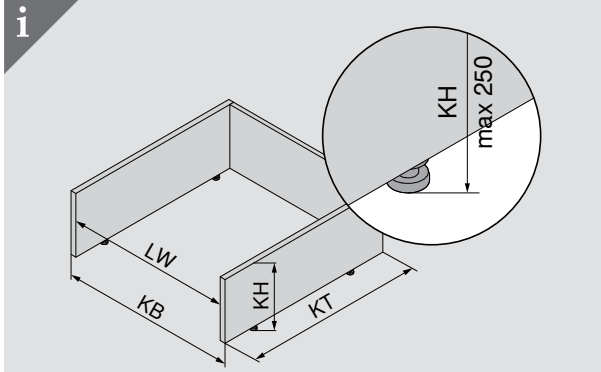
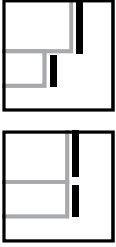
#### Espacio ocupado en el cuerpo



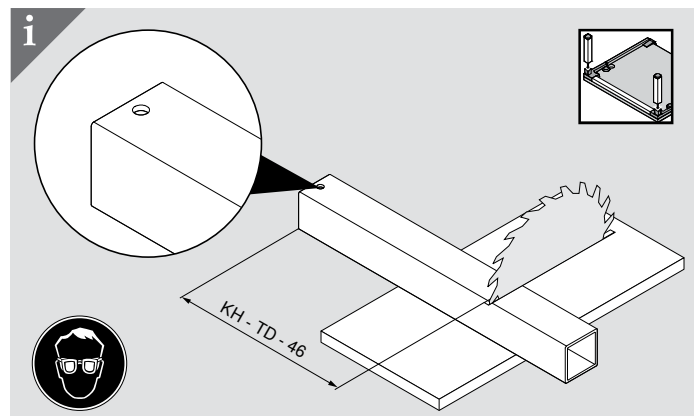
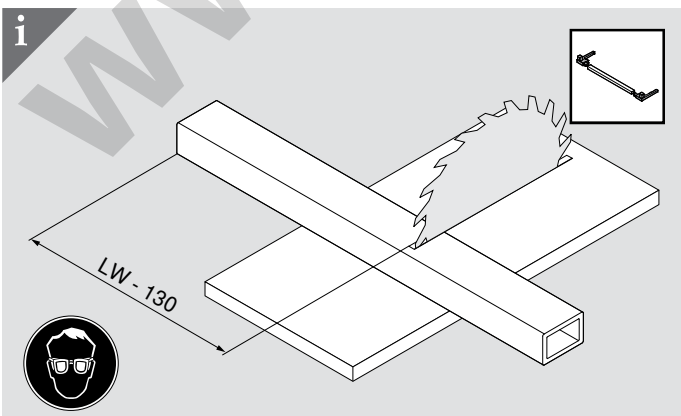
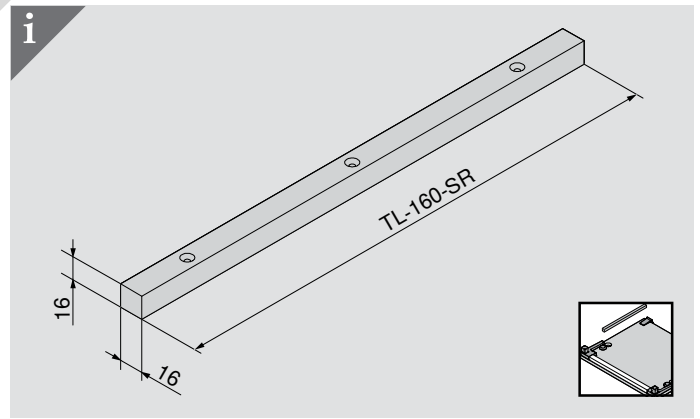
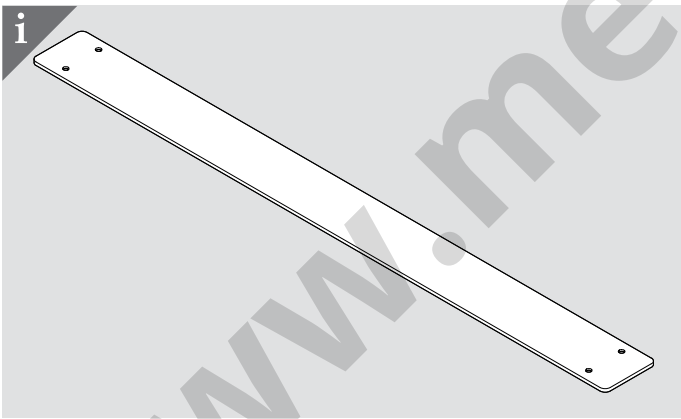
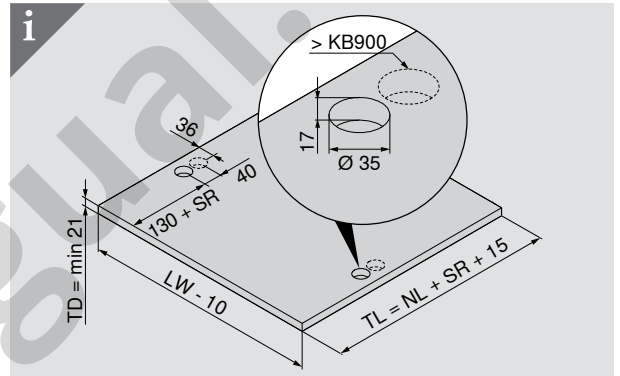
\* Al utilizar la regla distanciadora de Blum: Altura mín. del cuerpo de mueble KH 148 mm  
Ancho de cuerpo KB mín. 400 mm, con SERVO-DRIVE mín. 450 mm

KH Altura del cuerpo





SR máx. 100



FA Recubrimiento del frente  
KB Ancho del cuerpo  
KH Altura del cuerpo

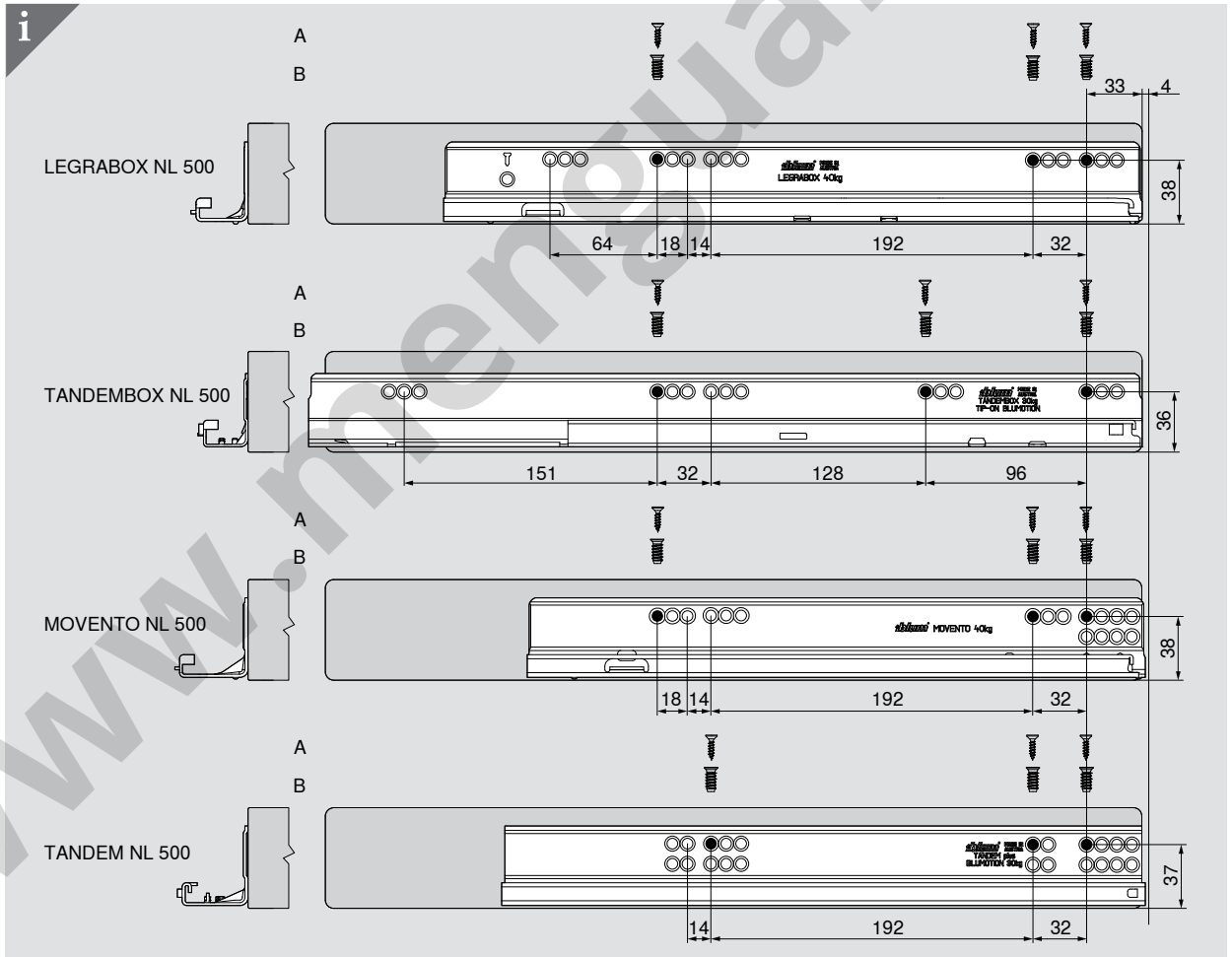
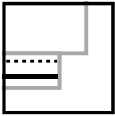
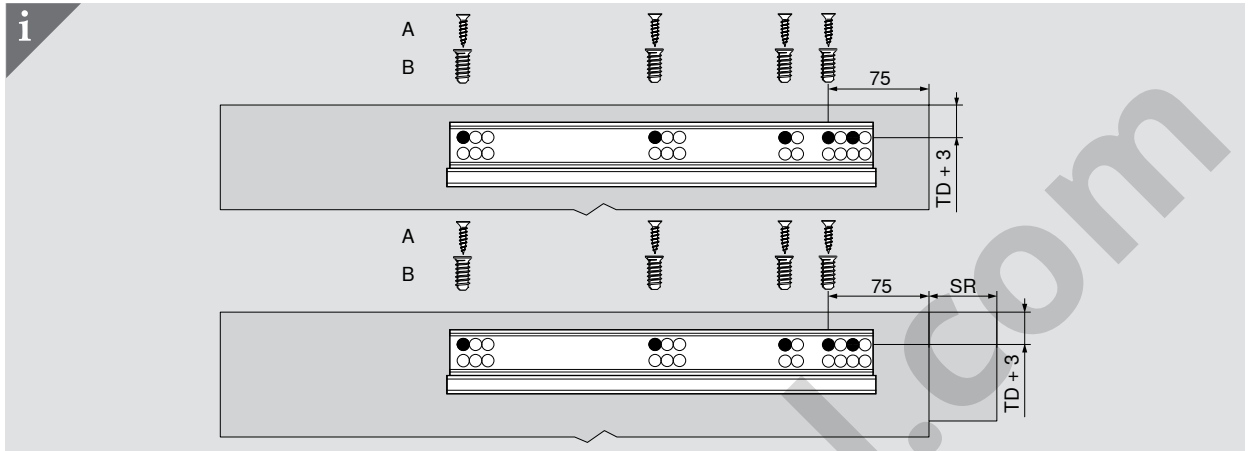
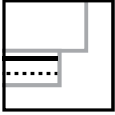
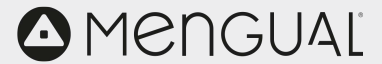
KT Profundidad del cuerpo  
LW Ancho interior del cuerpo  
NL Largo nominal

SR Hueco del zócalo  
TD Espesor de fondo del entrepaño  
TL Largo de la repisa

# SPACE STEP



# Planificación



NL ≤ 450	NL 410
NL > 450	NL 460

NL Largo nominal  
 SR Huevo del zócalo  
 TD Espesor de fondo del entrepaño