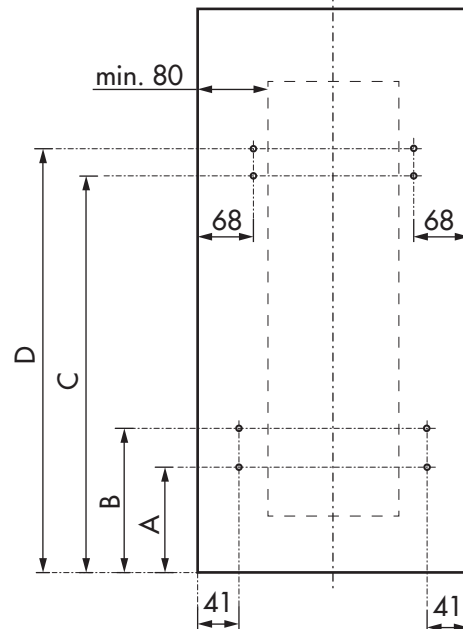
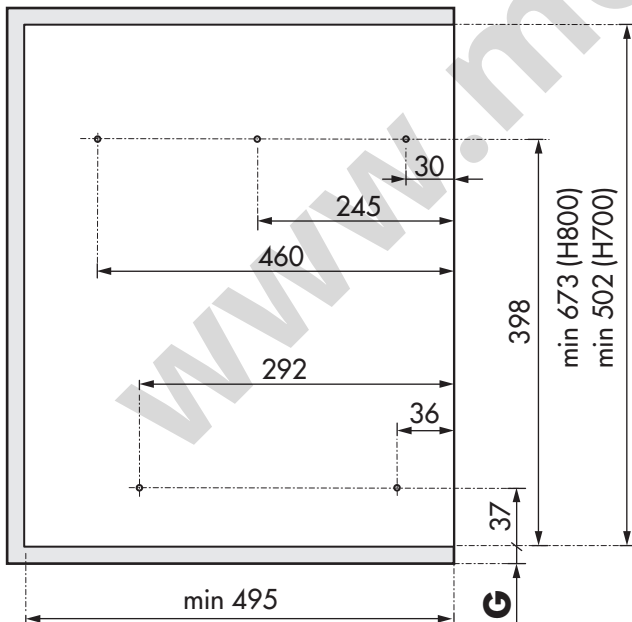
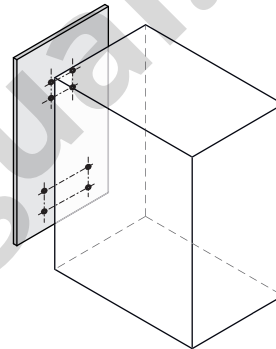
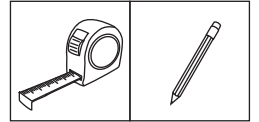
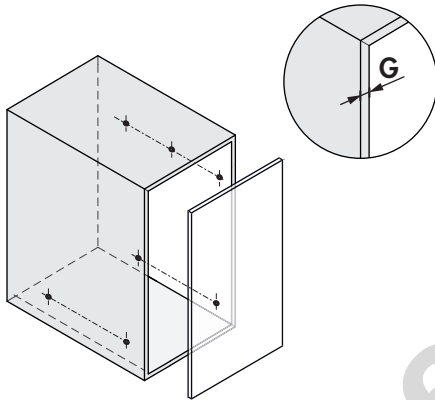
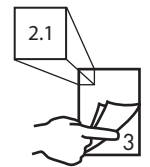


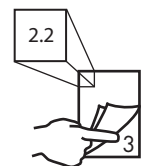
1



G = 16 mm

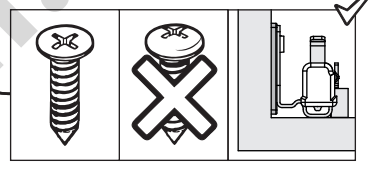
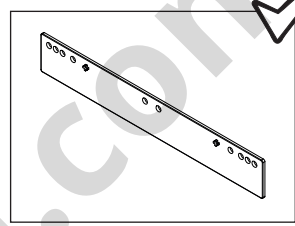
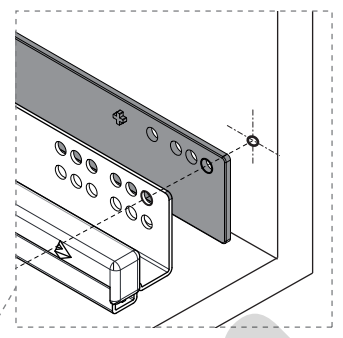
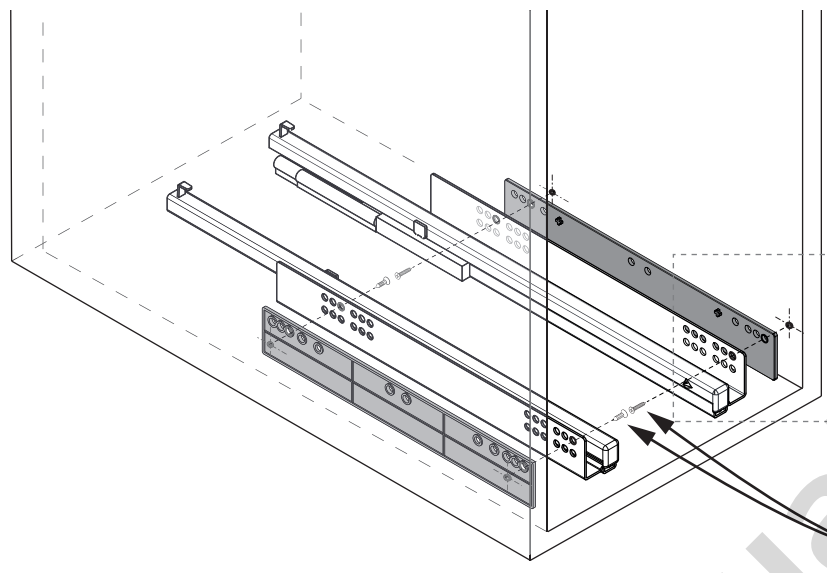
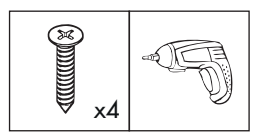
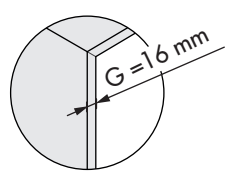


G = 18/19 mm

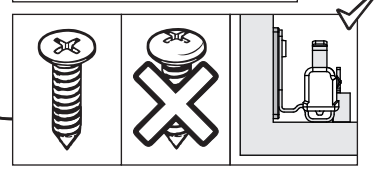
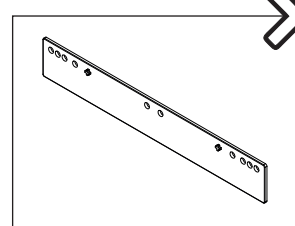
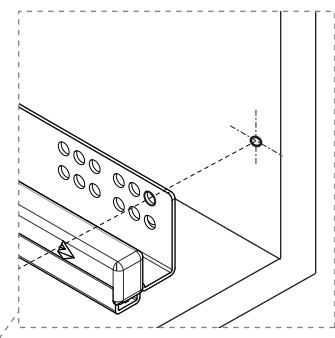
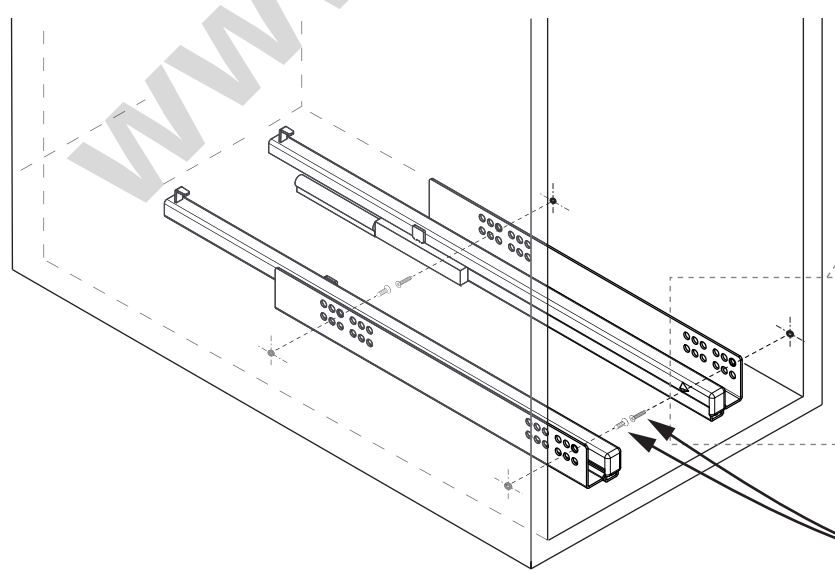
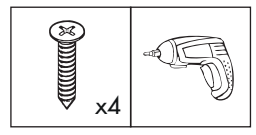
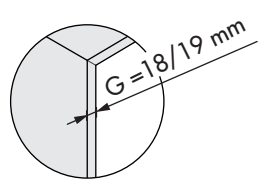


	A	B	C	D
G = 16 mm	138	183	408	440
G = 18/19 mm	141	186	411	443

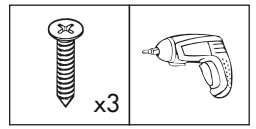
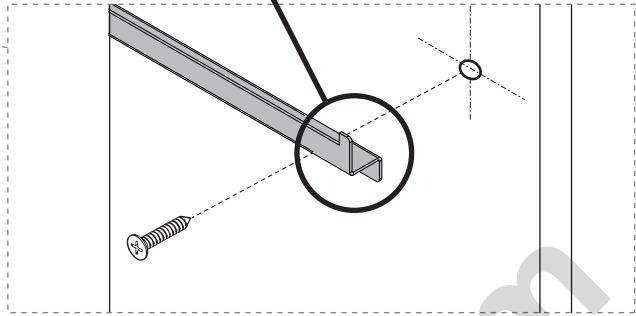
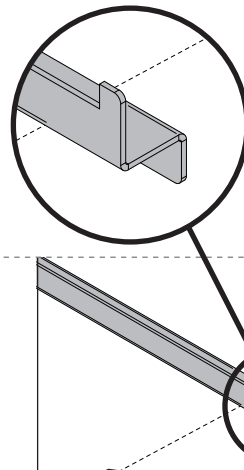
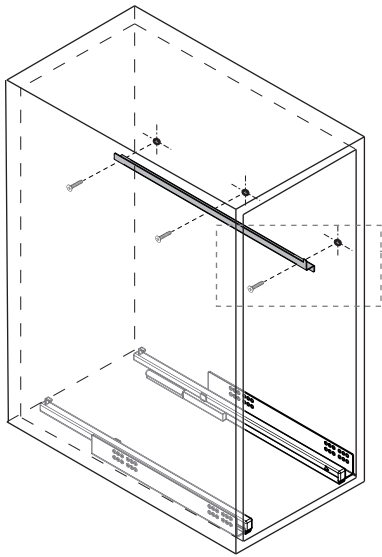
2.1



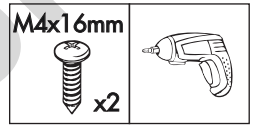
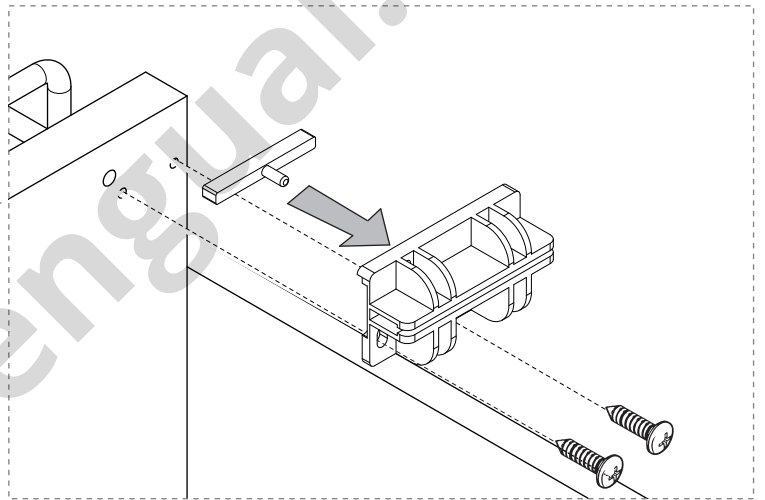
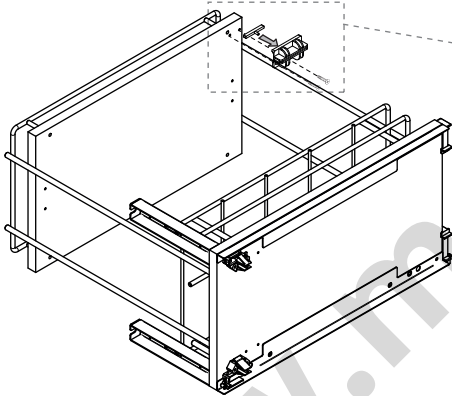
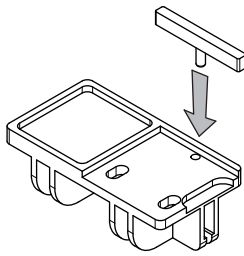
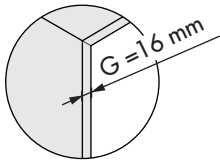
2.2



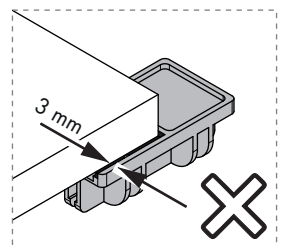
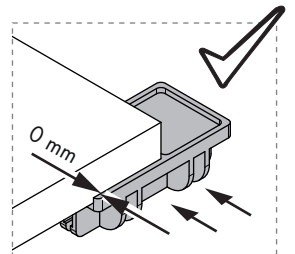
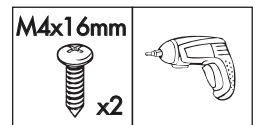
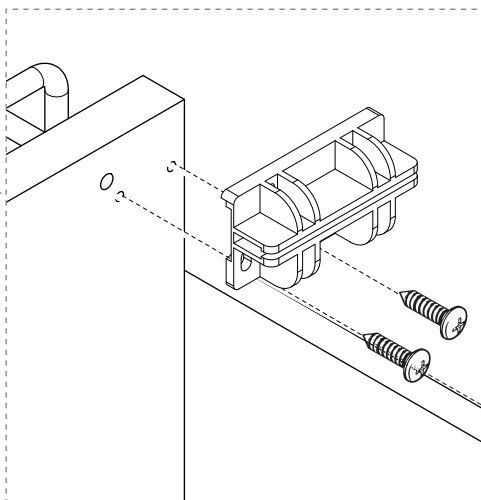
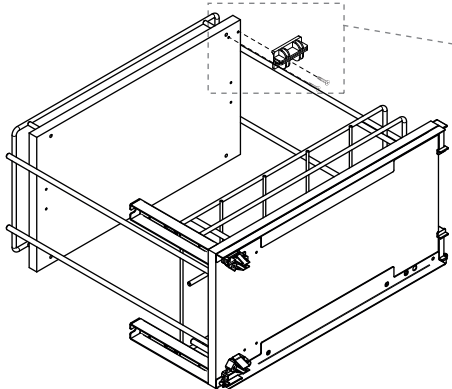
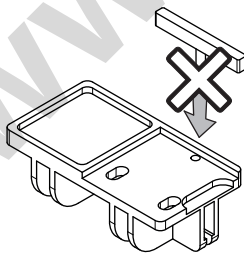
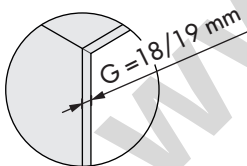
3



4.1

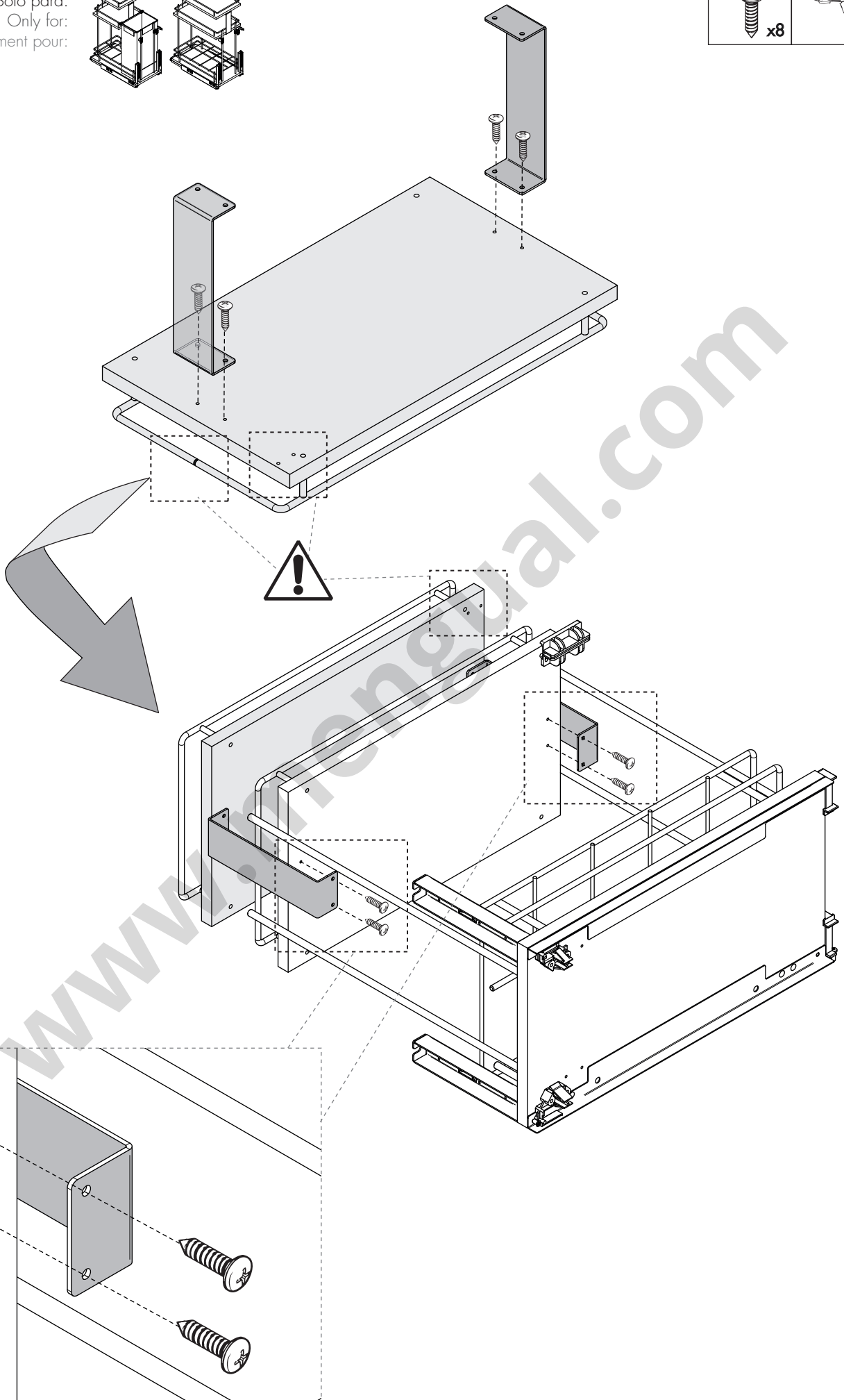
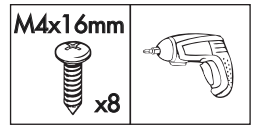
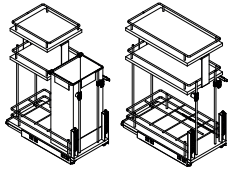


4.2

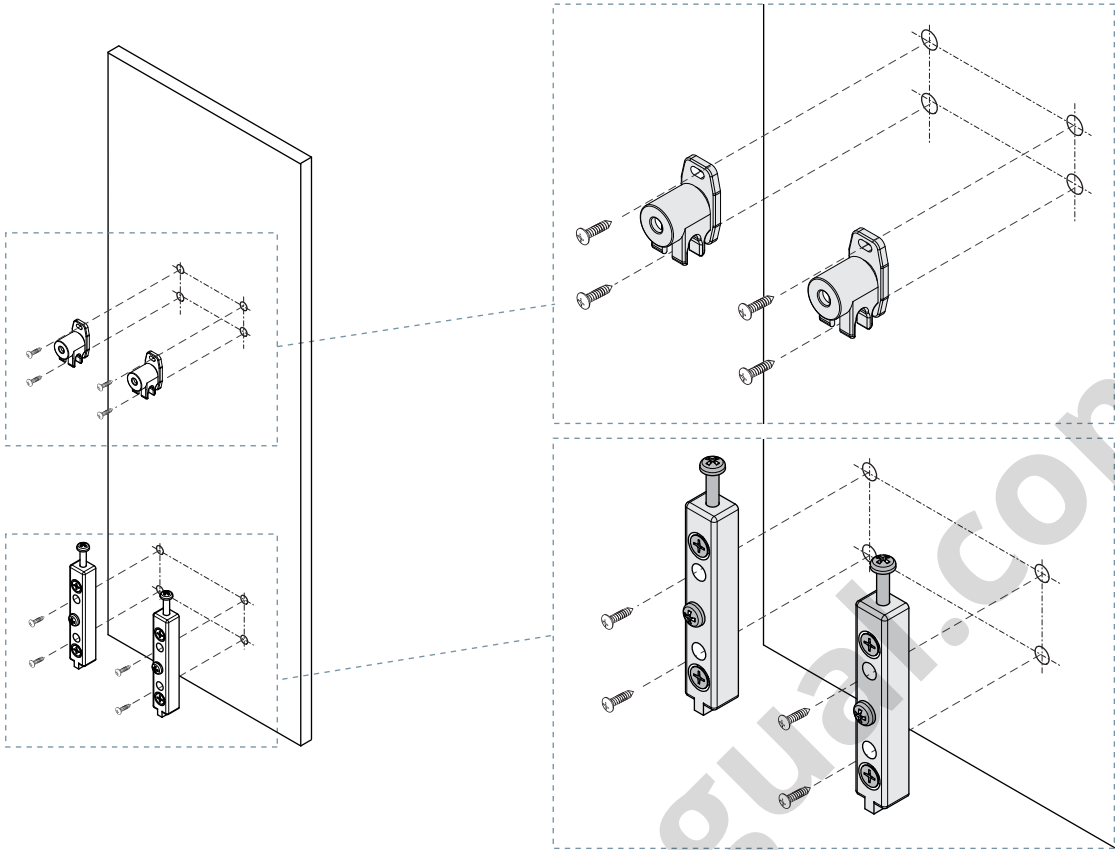
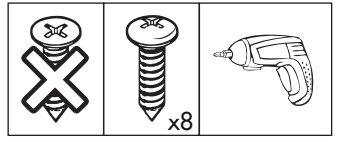


5

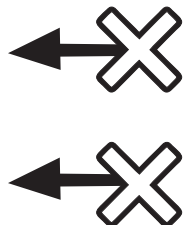
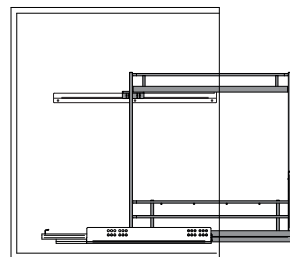
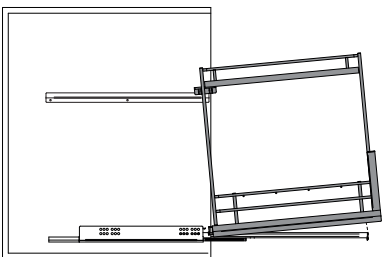
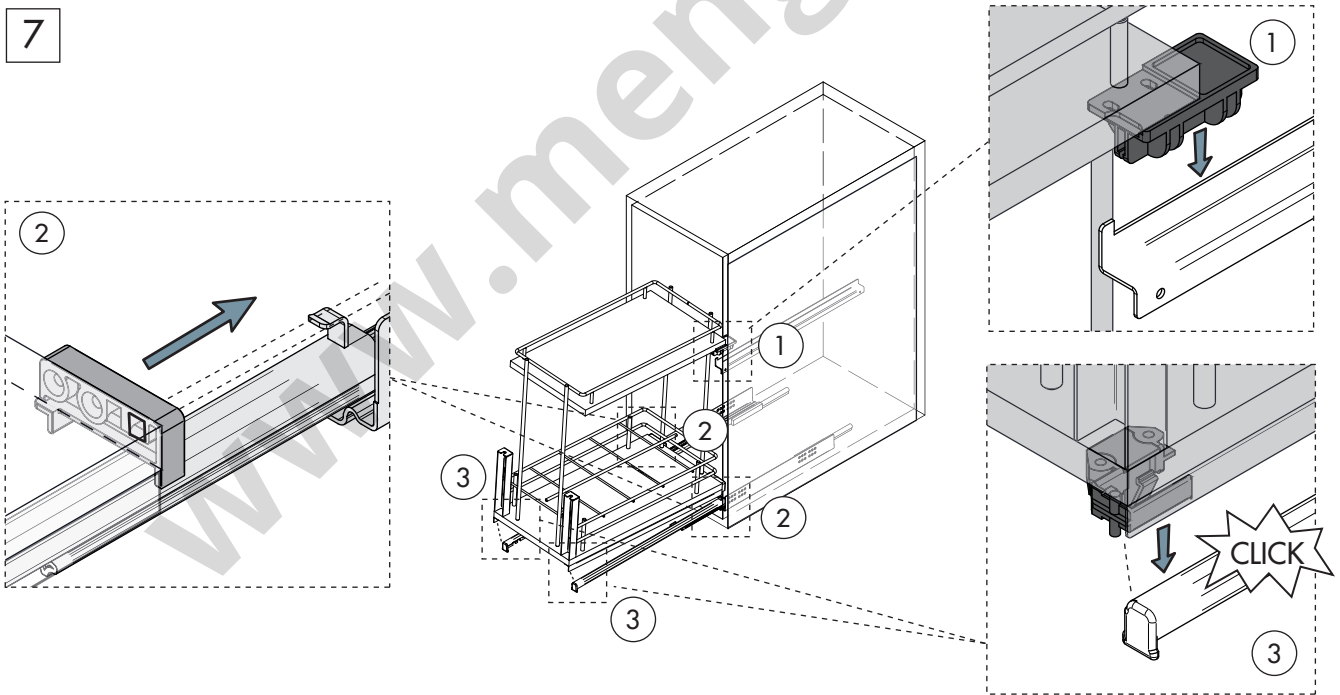
Sólo para:
Only for:
Seulement pour:



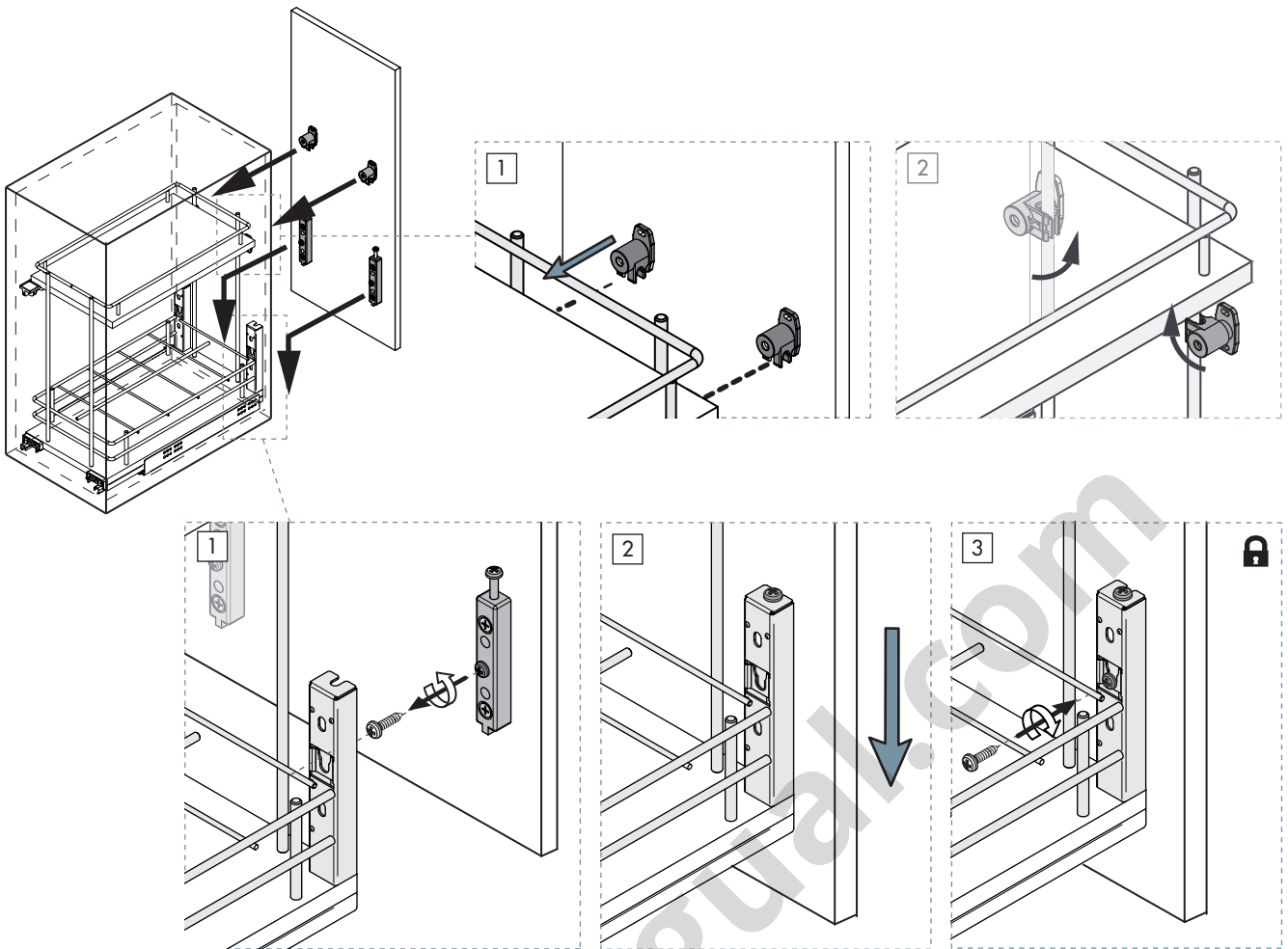
6



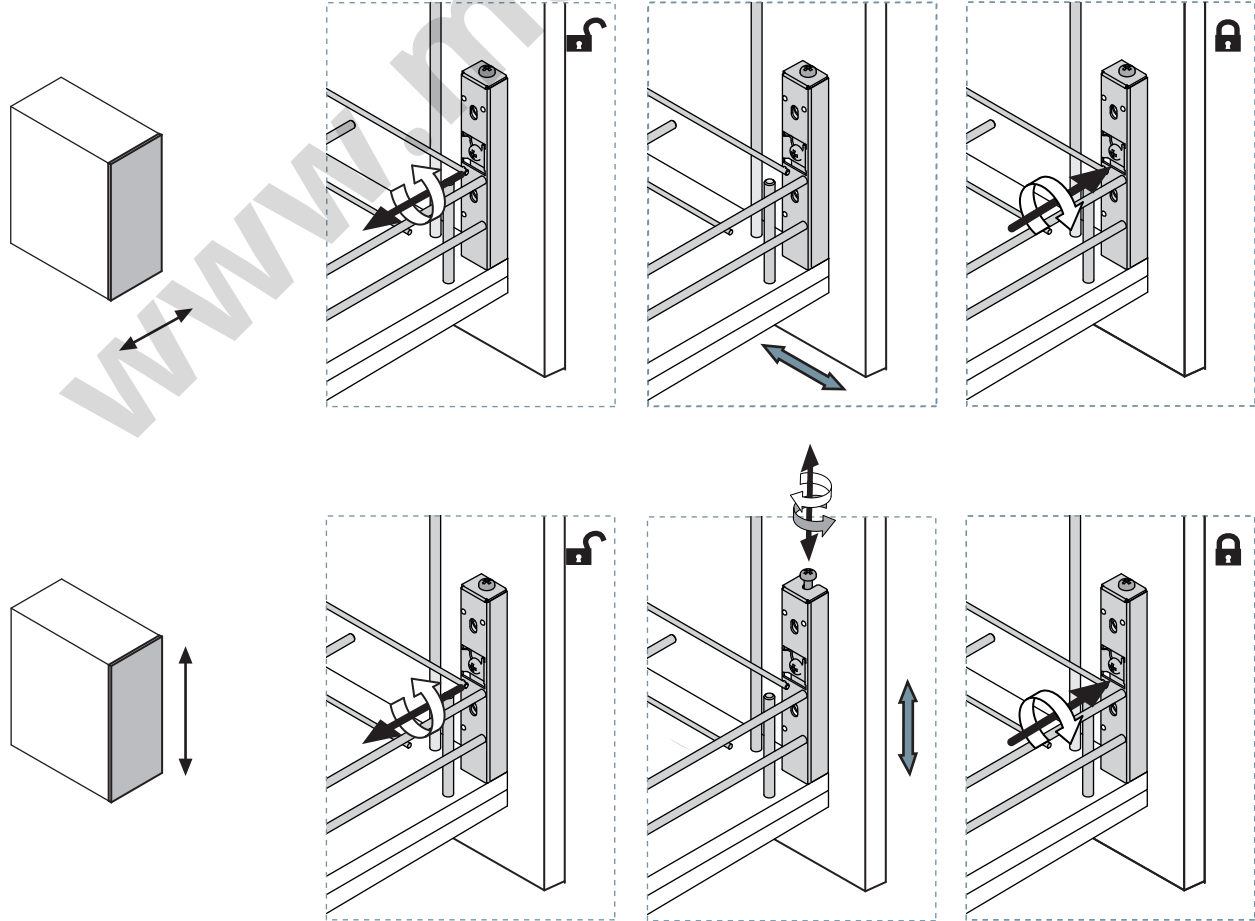
7

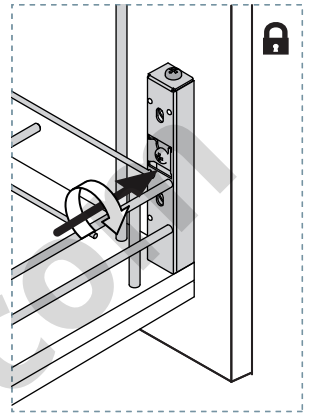
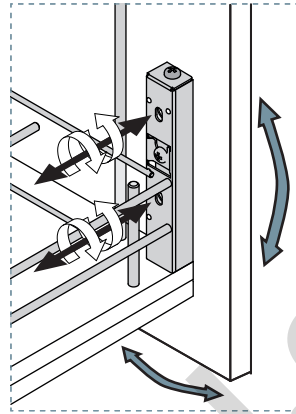
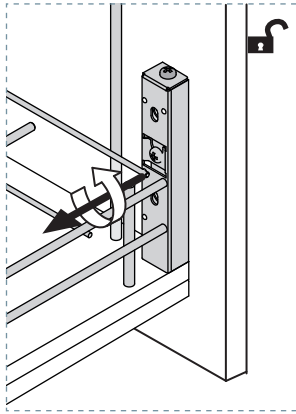
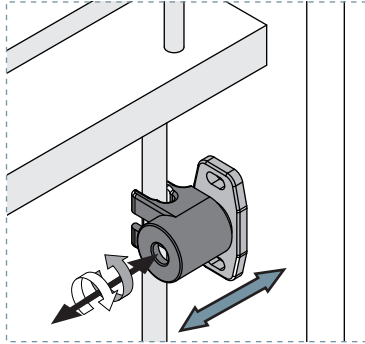
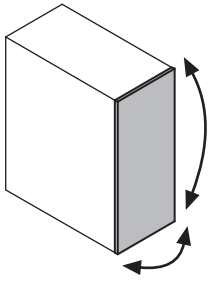


8

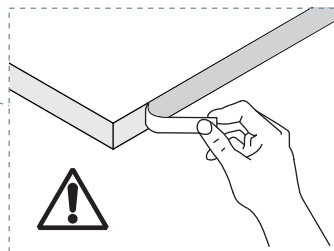
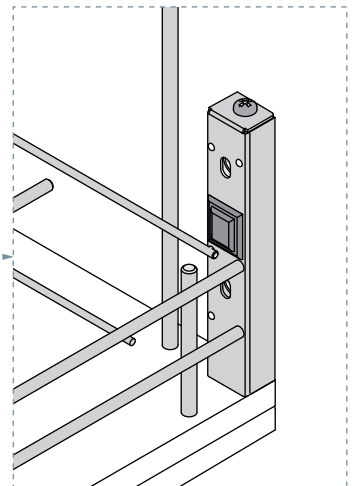
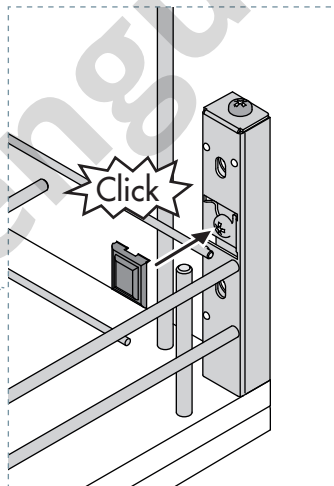
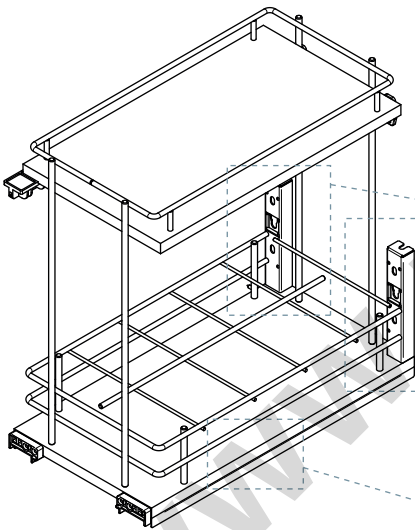


9 Regulación frontal | Front regulation



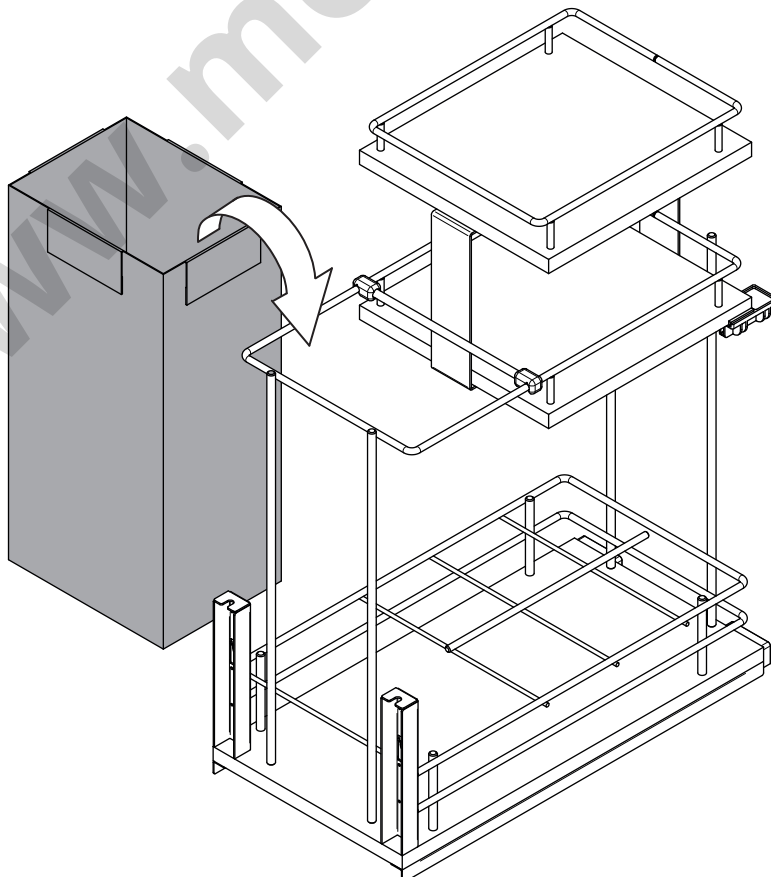
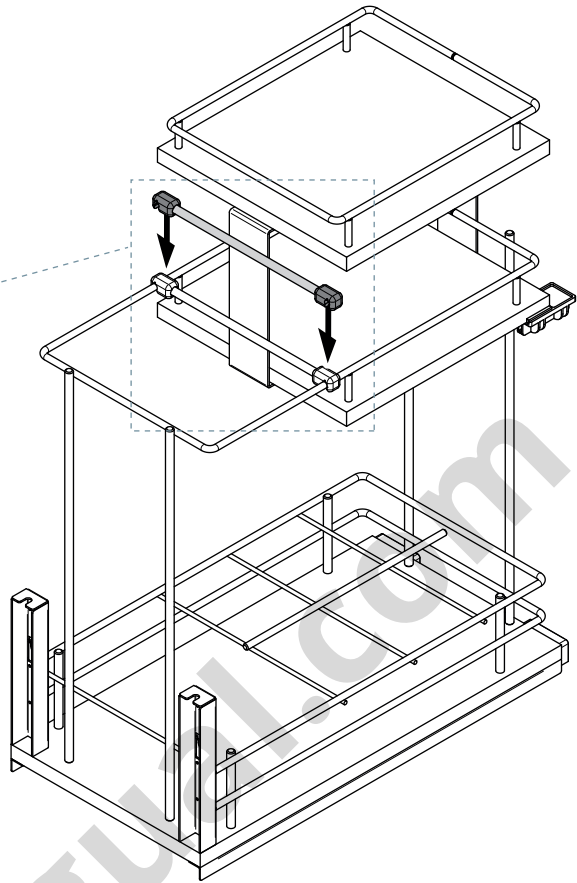
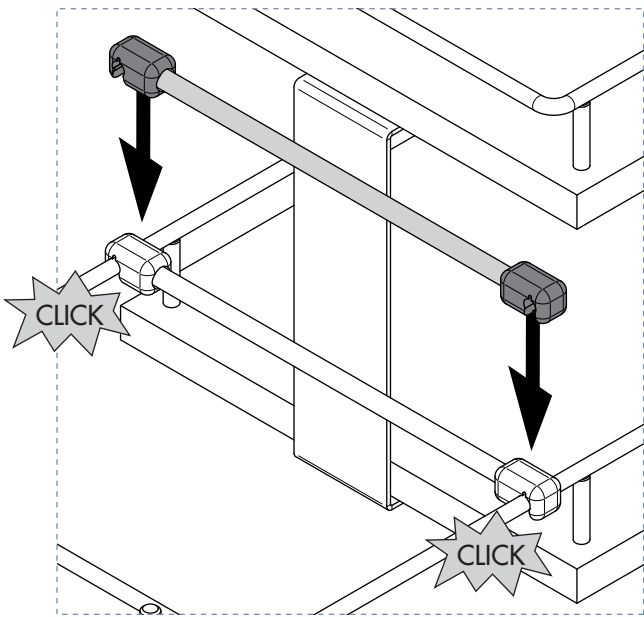
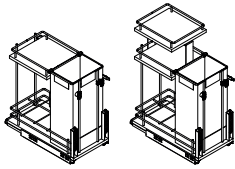


10



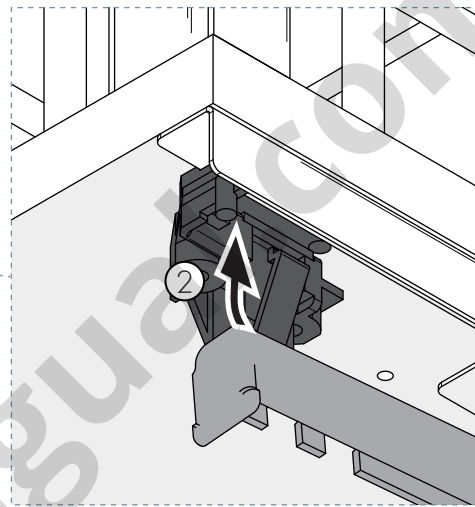
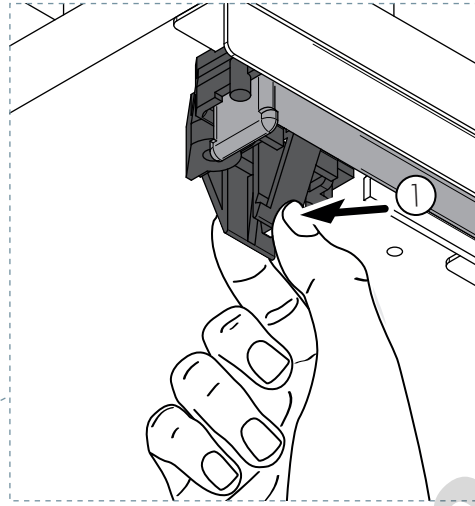
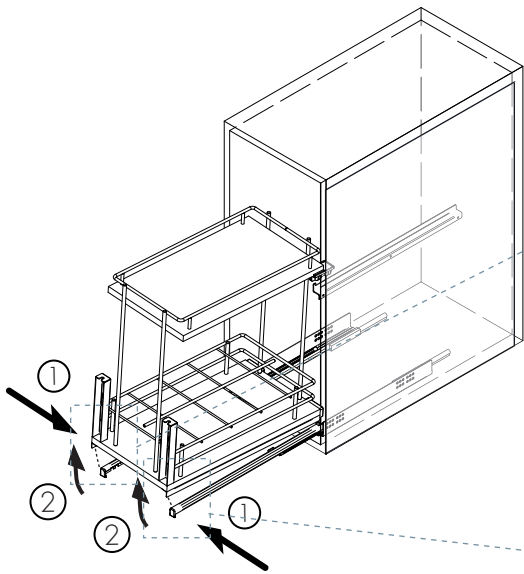
11

Sólo para:
Only for:
Seulement pour:



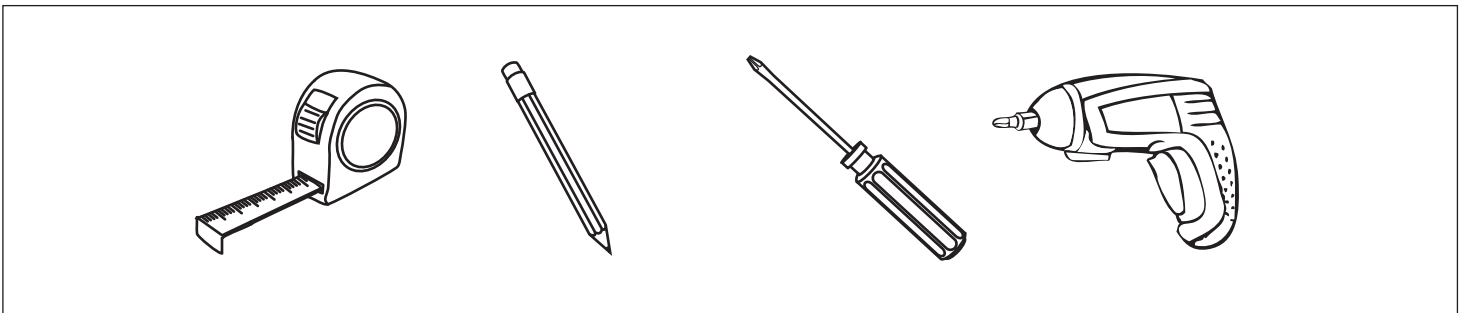
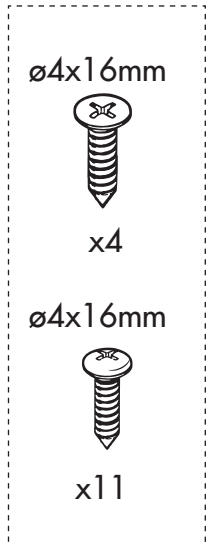
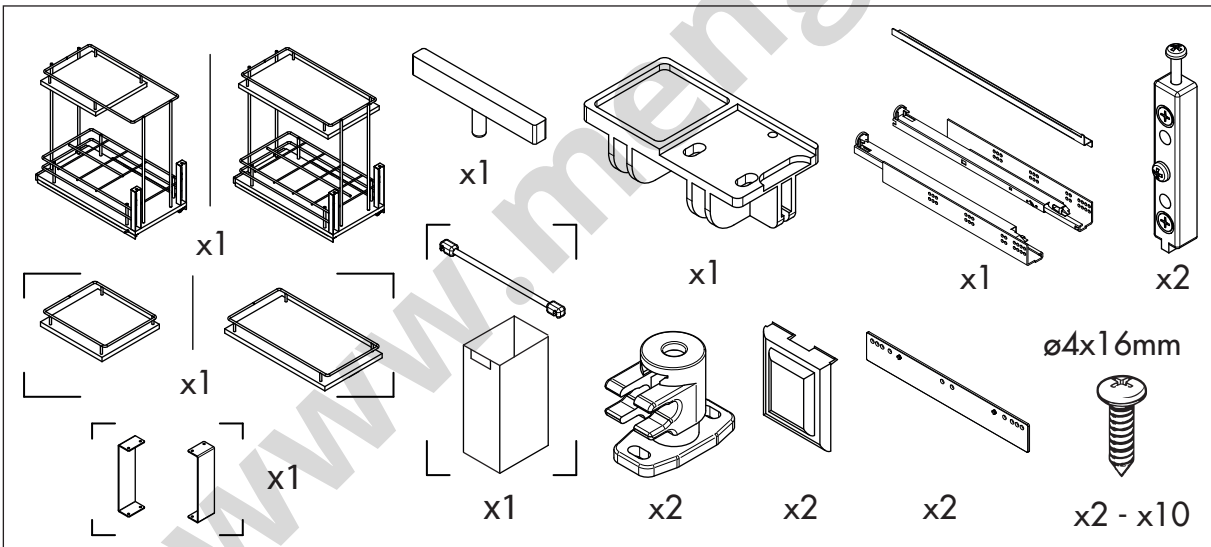
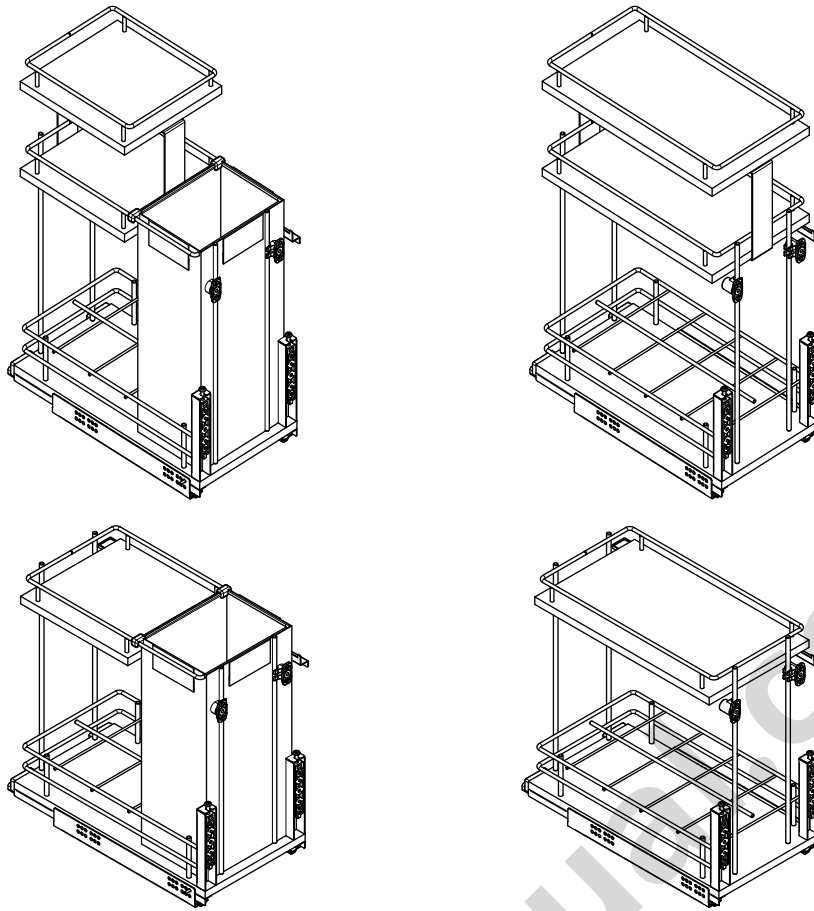


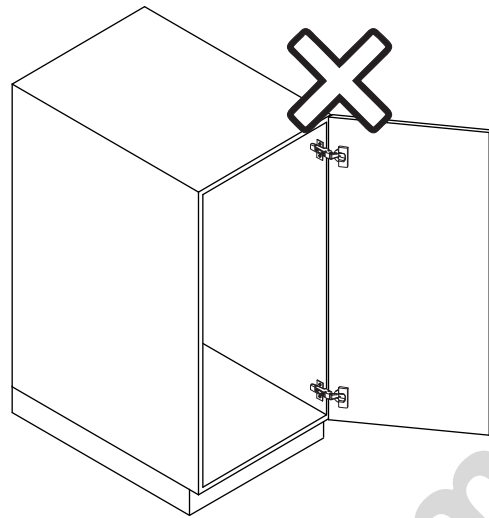
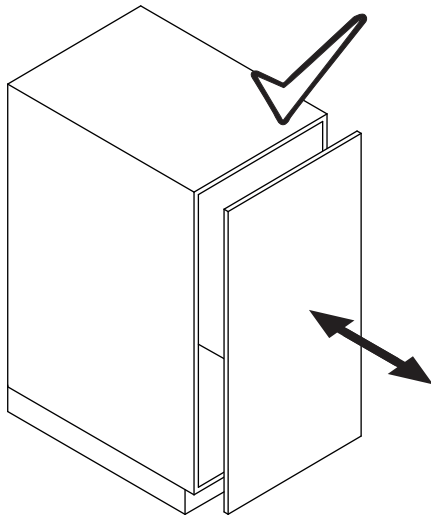
Desmontaje | Dismount | Démontage



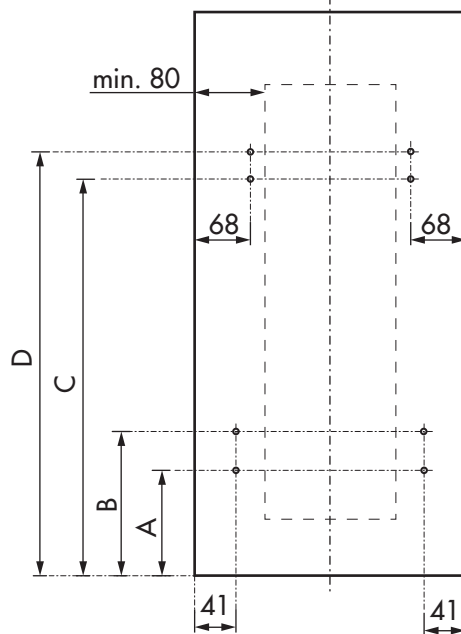
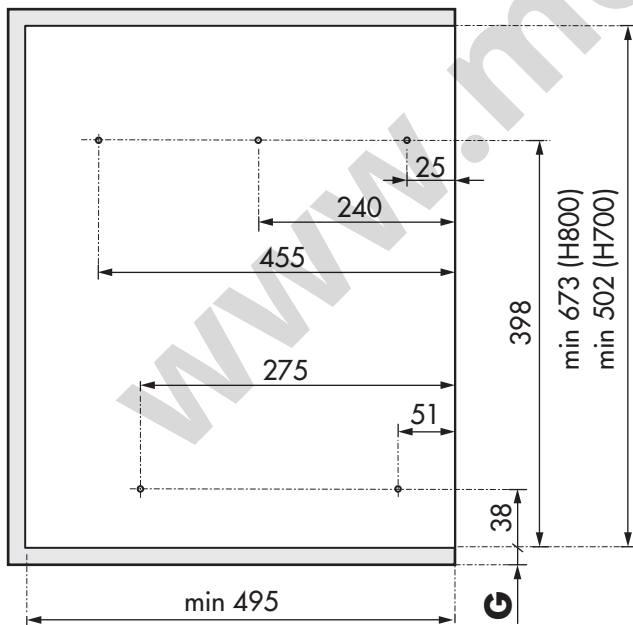
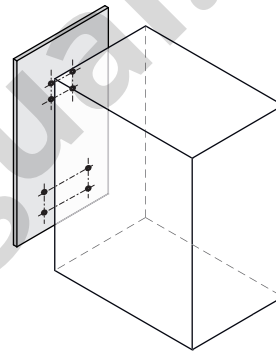
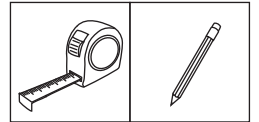
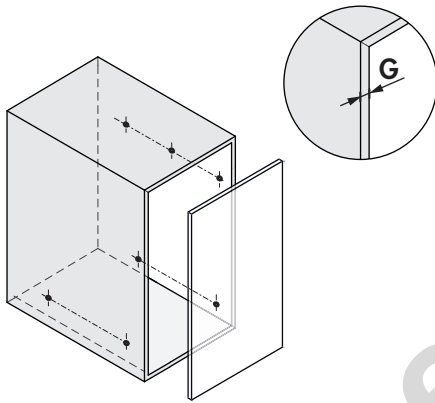
www.mengual.com



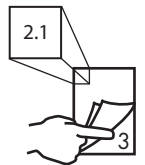




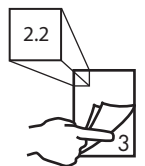
1



G = 16 mm

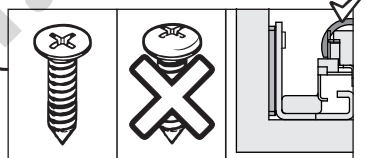
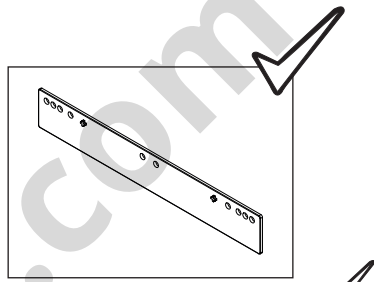
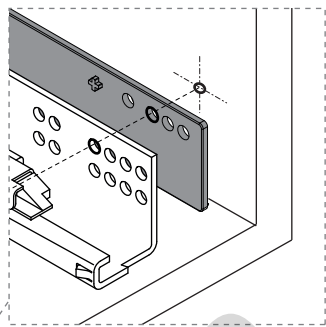
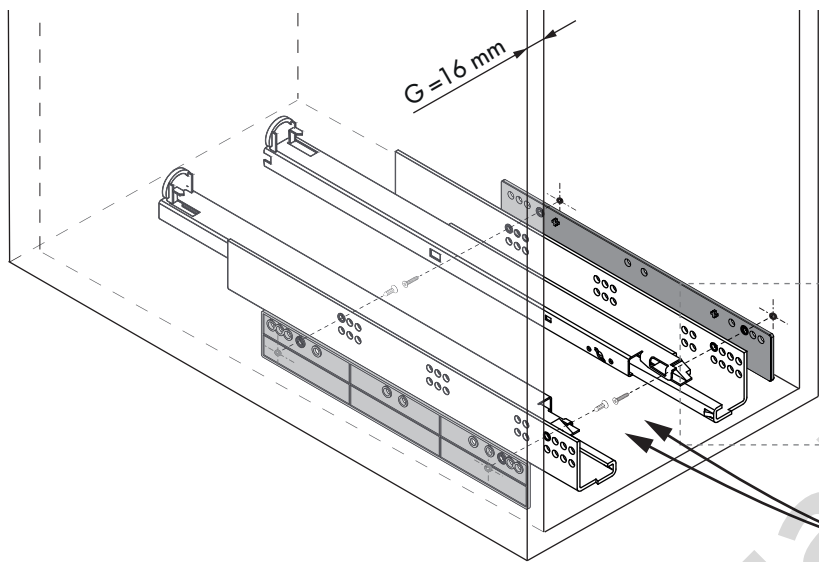
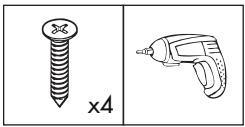
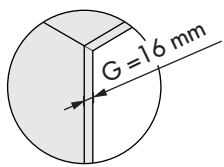


G = 18/19 mm

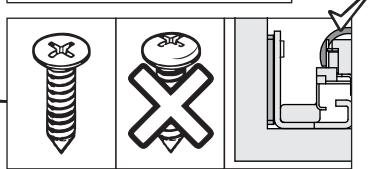
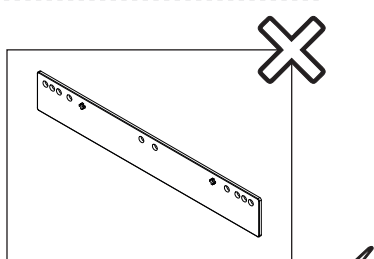
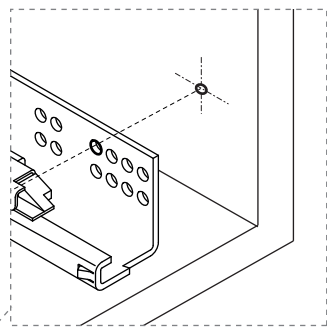
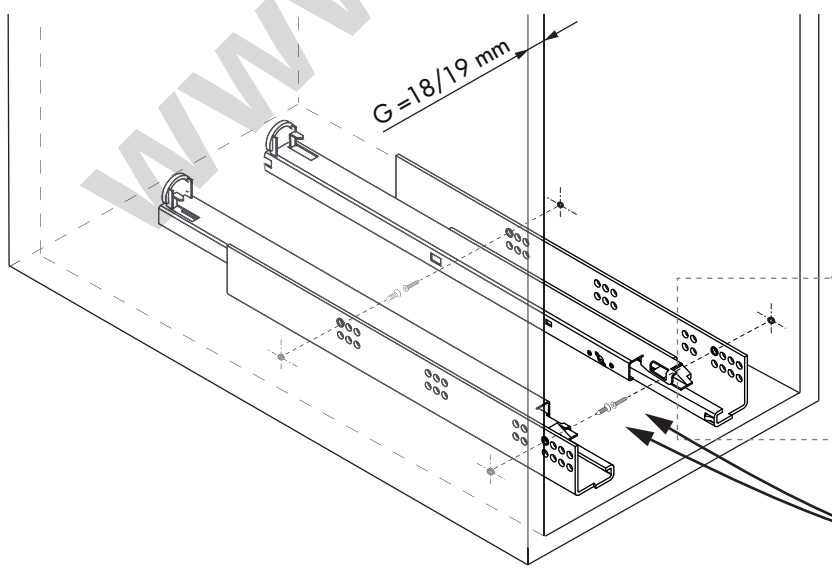
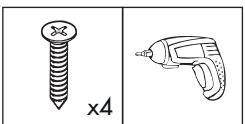
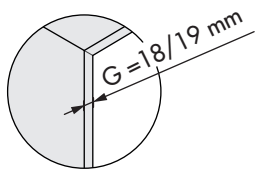


	A	B	C	D
G = 16 mm	138	183	408	440
G = 18/19 mm	141	186	411	443

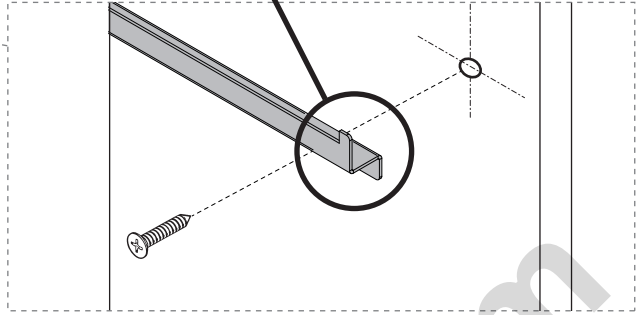
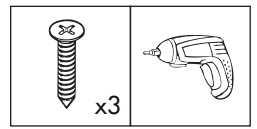
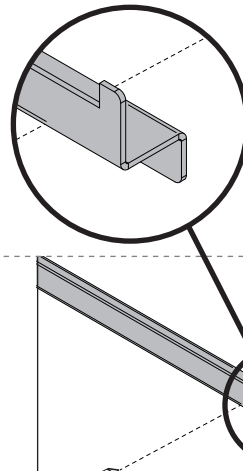
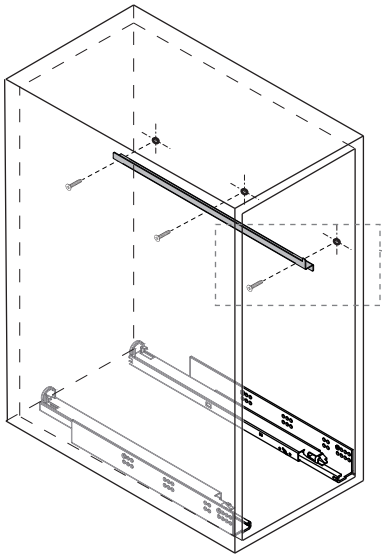
2.1



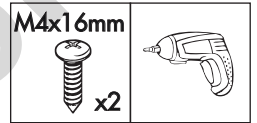
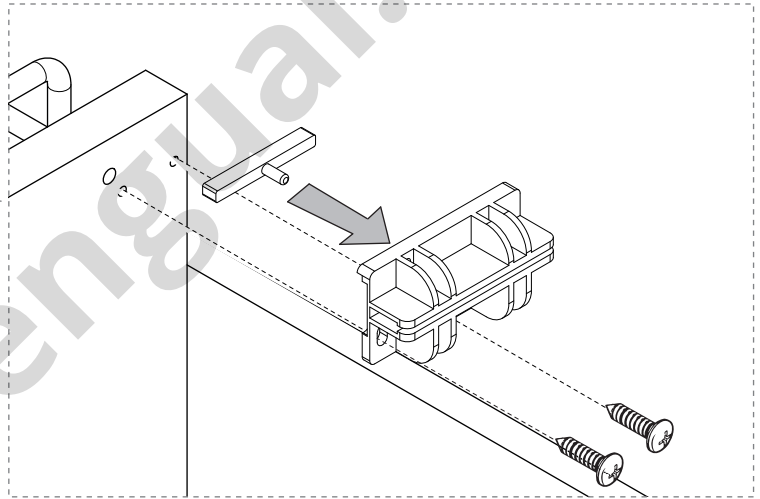
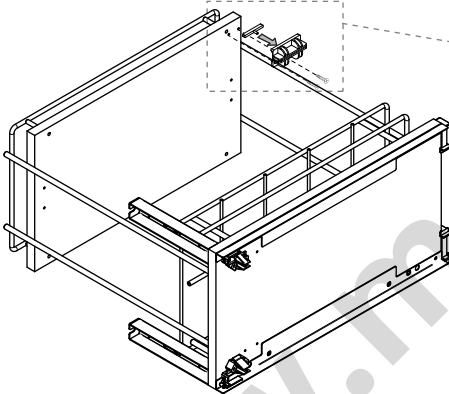
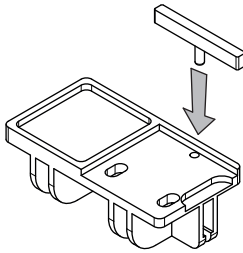
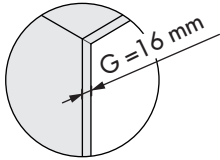
2.2



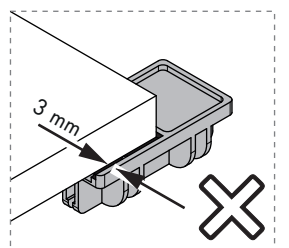
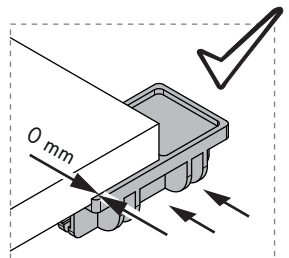
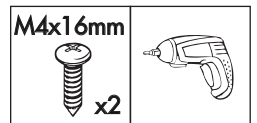
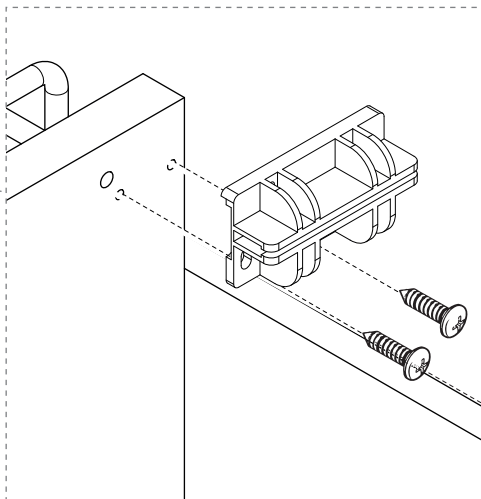
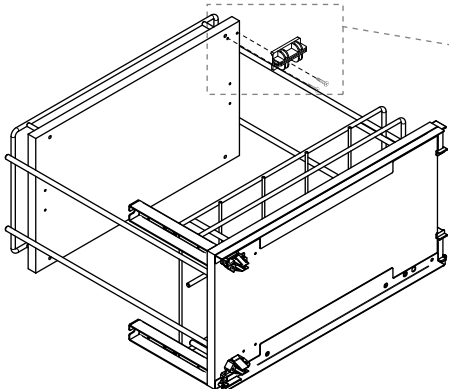
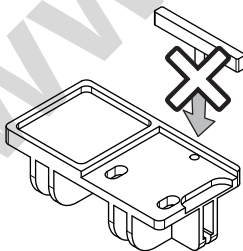
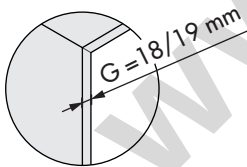
3



4.1

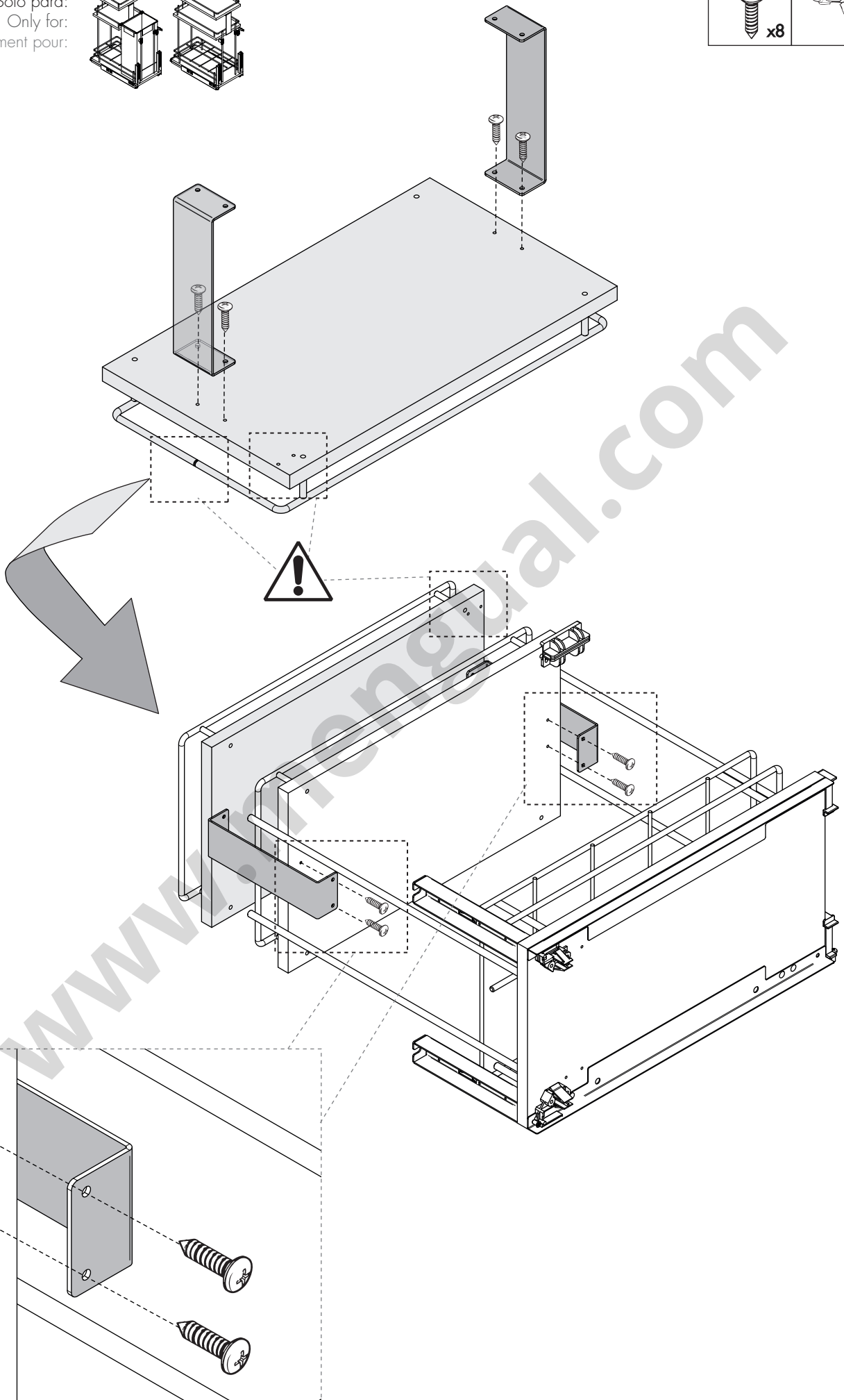
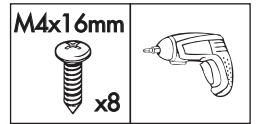
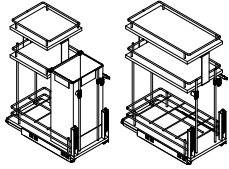


4.2

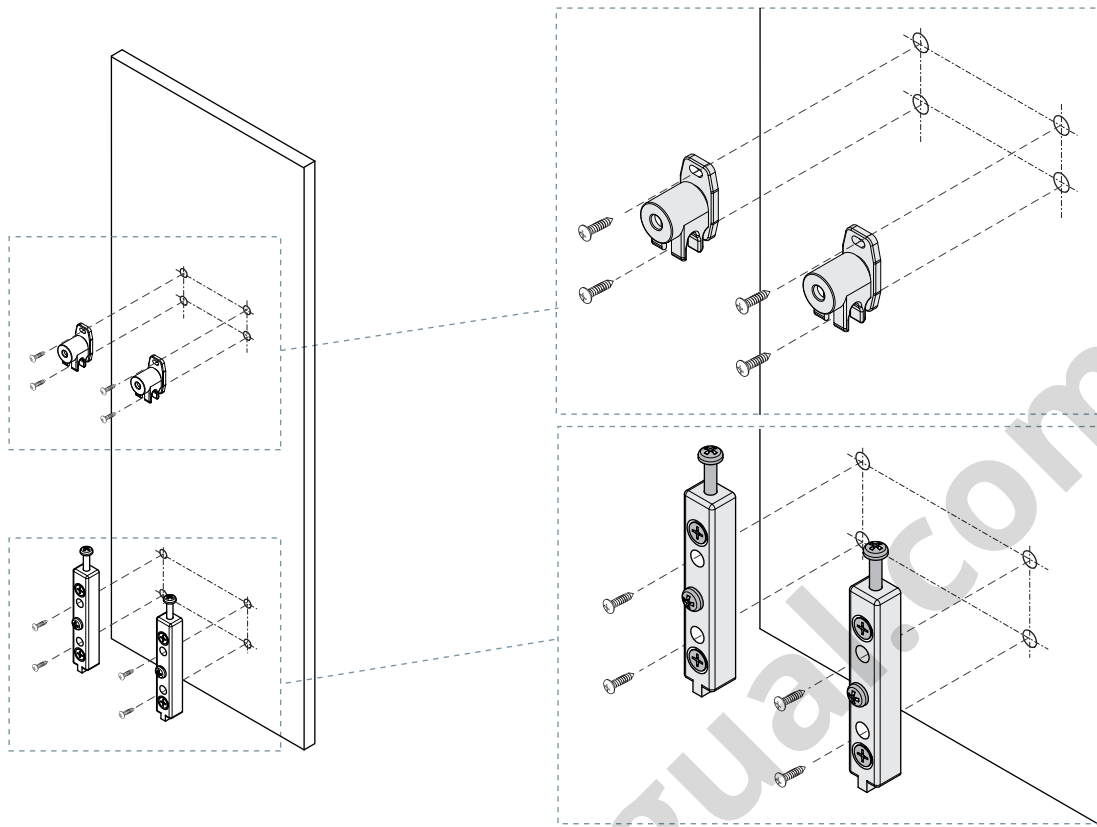
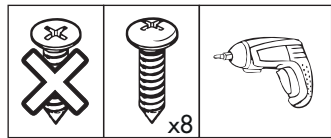


5

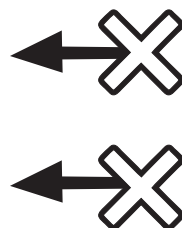
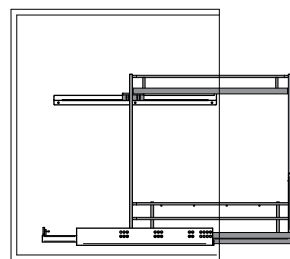
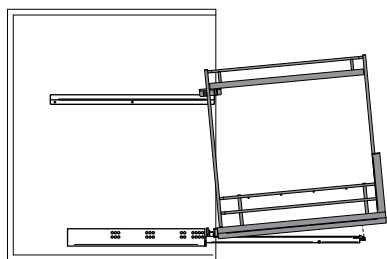
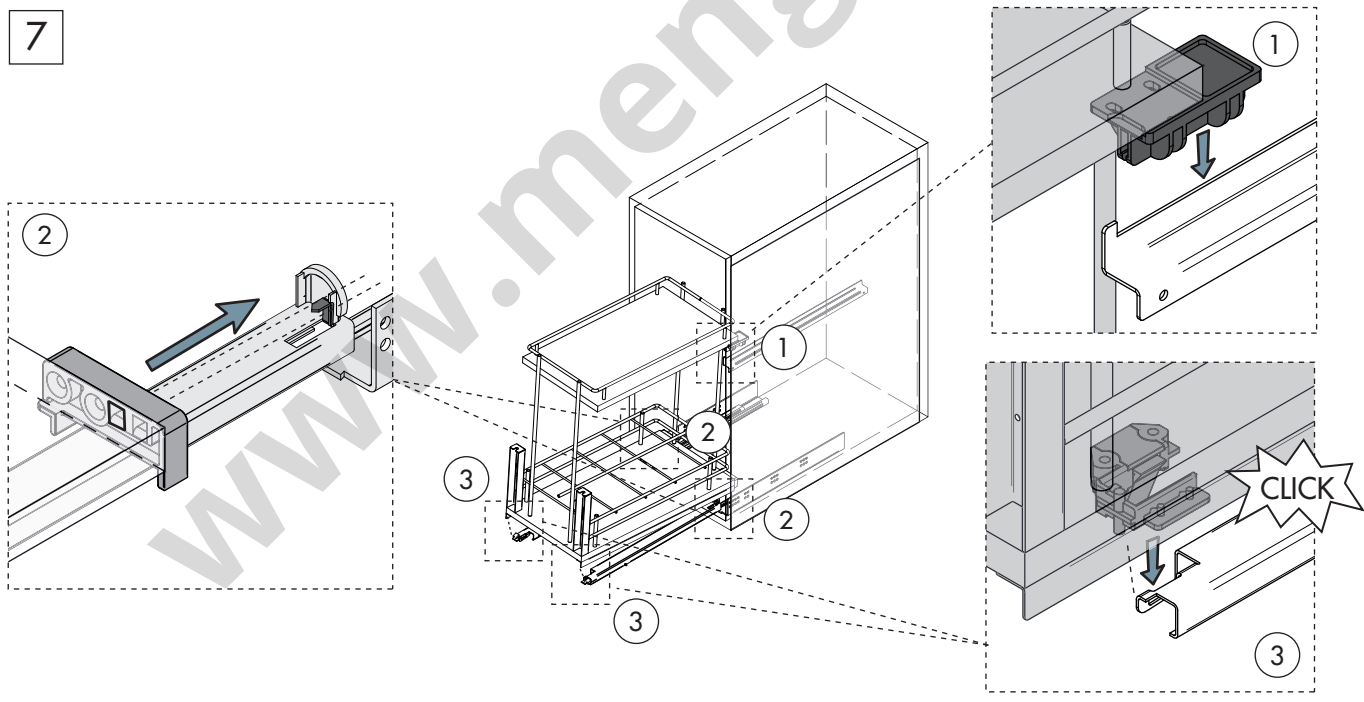
Sólo para:
Only for:
Seulement pour:



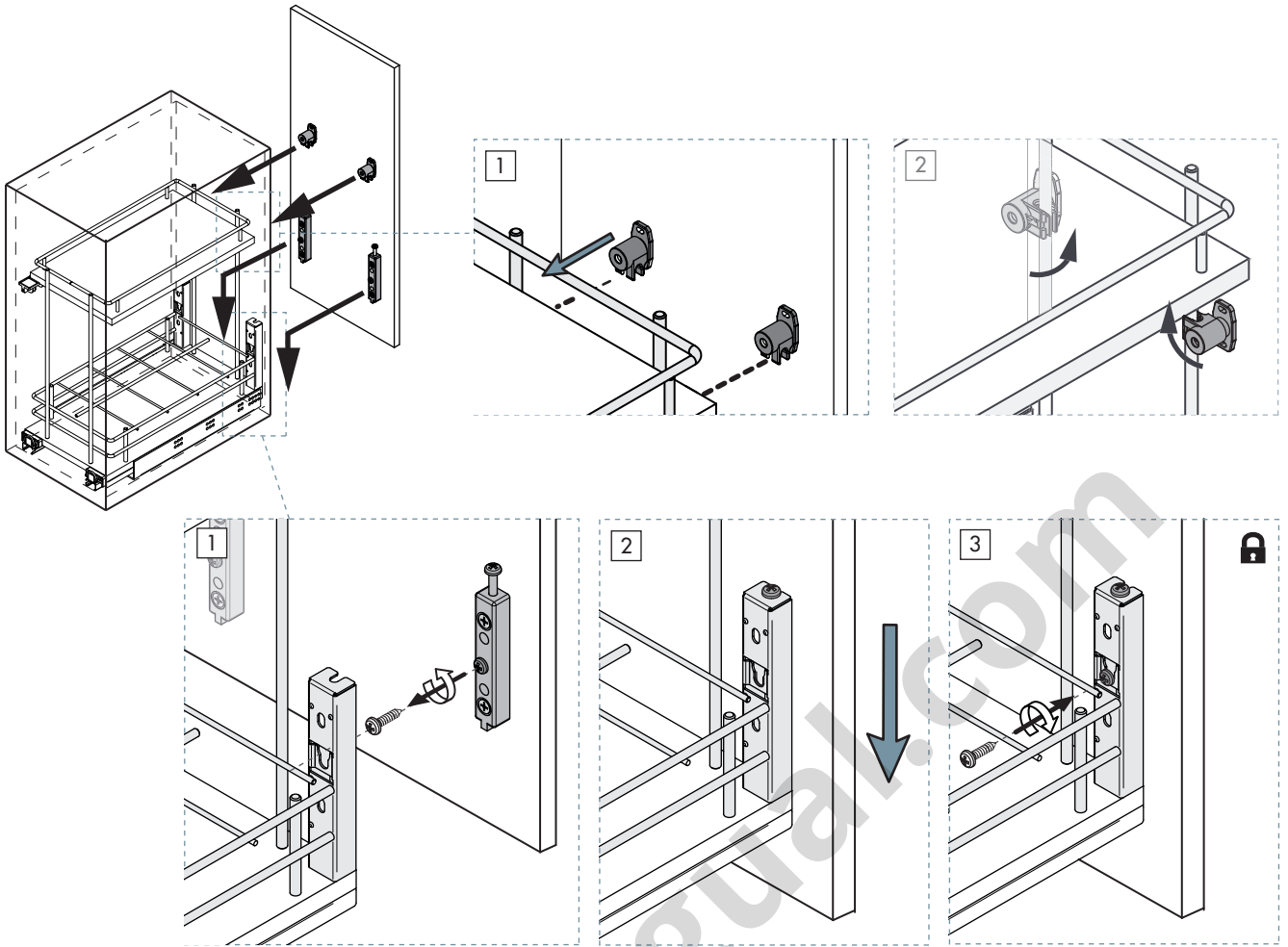
6



7

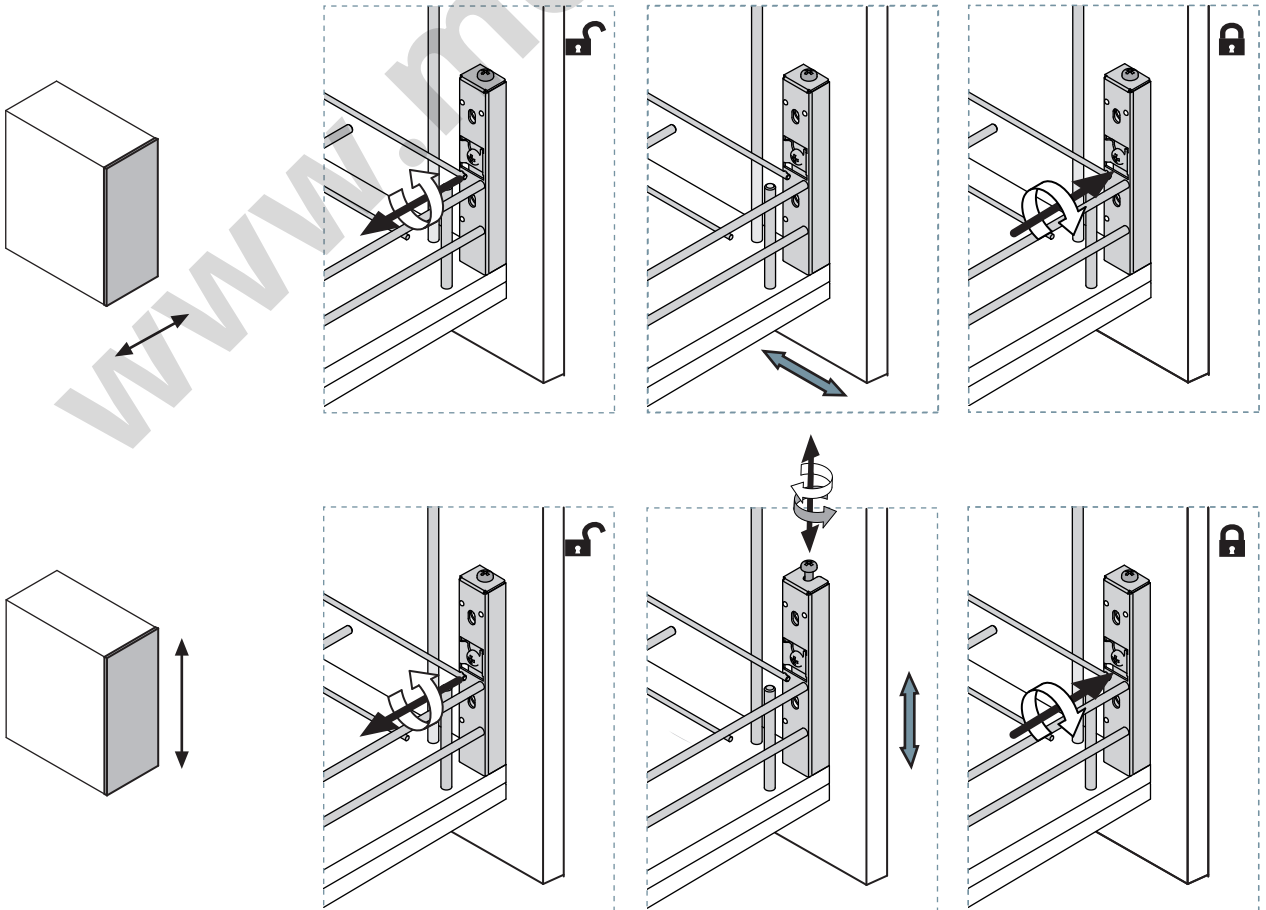


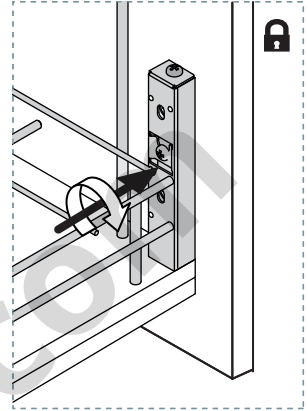
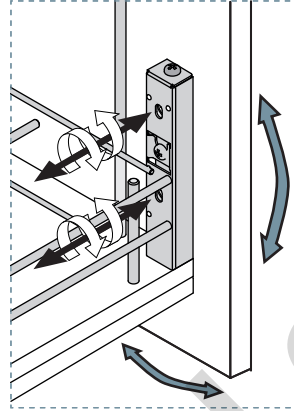
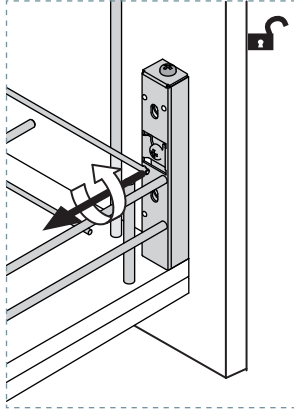
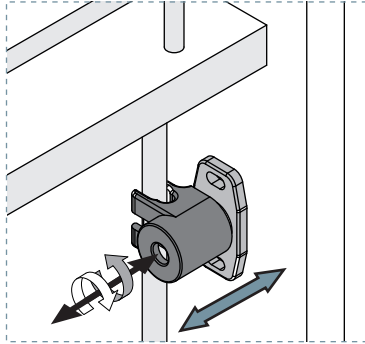
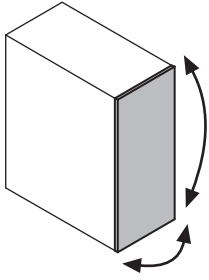
8



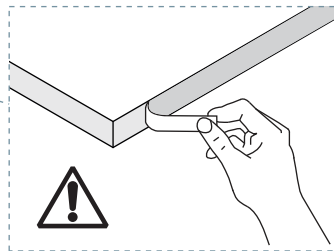
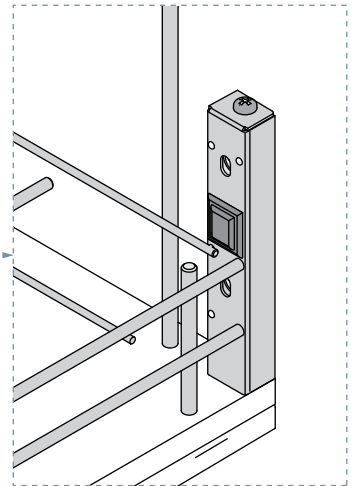
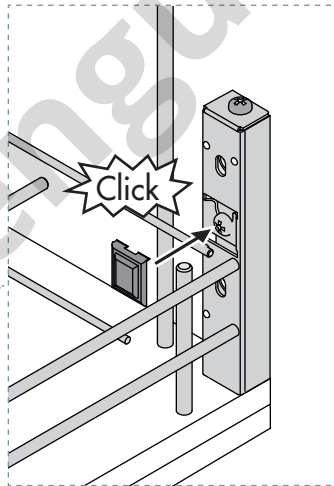
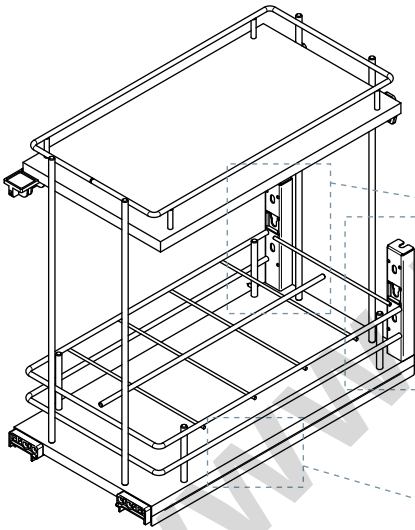
9

Regulación frontal | Front regulation



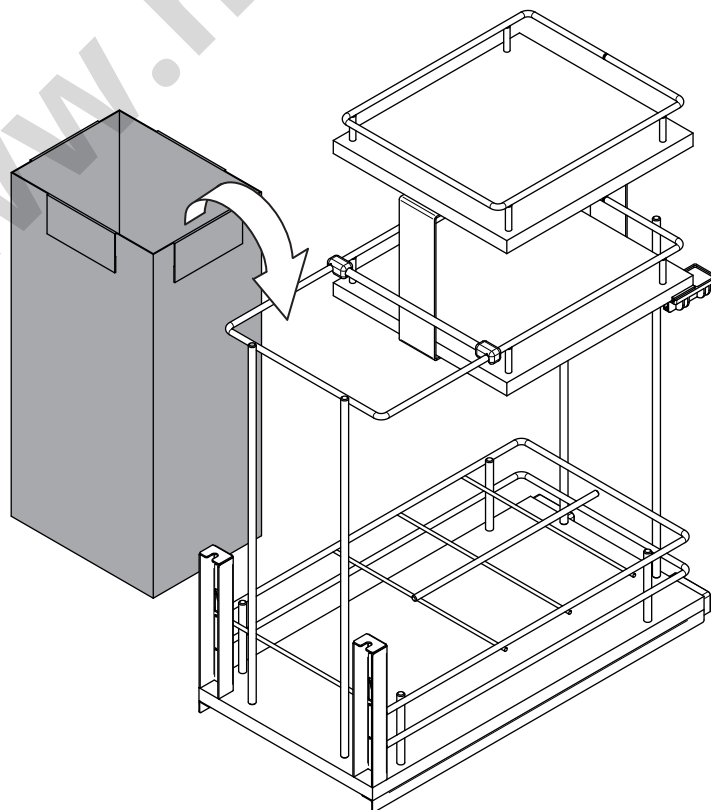
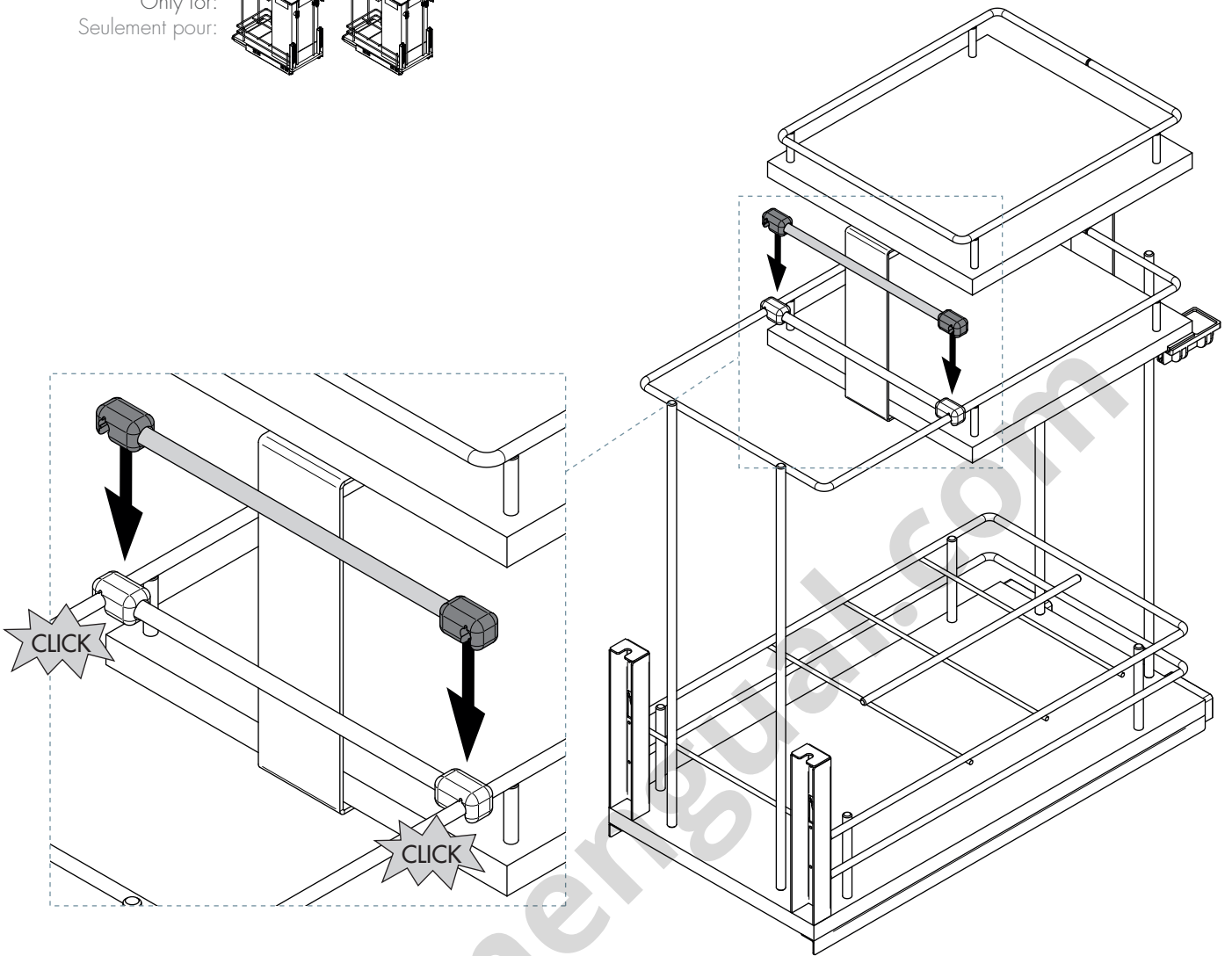
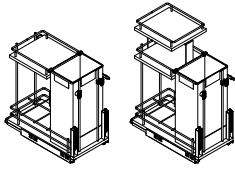


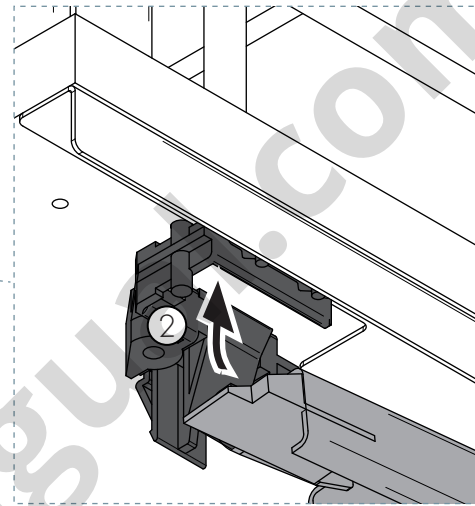
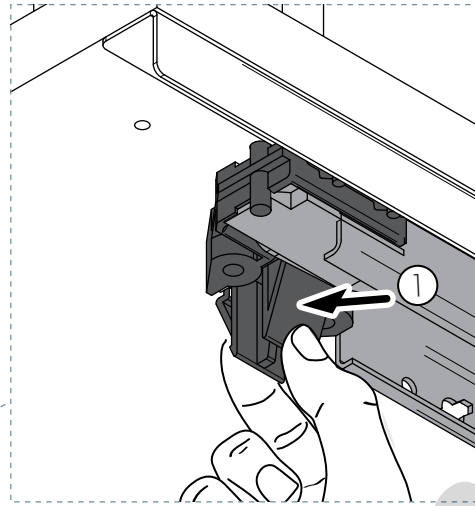
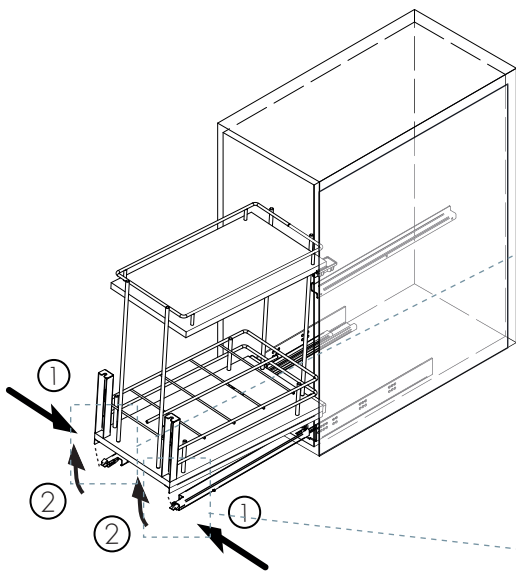
10



11

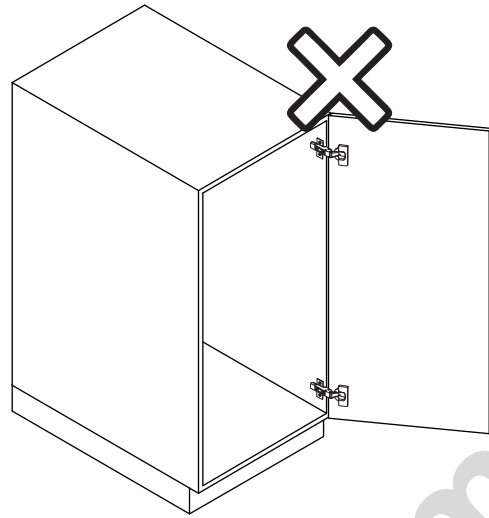
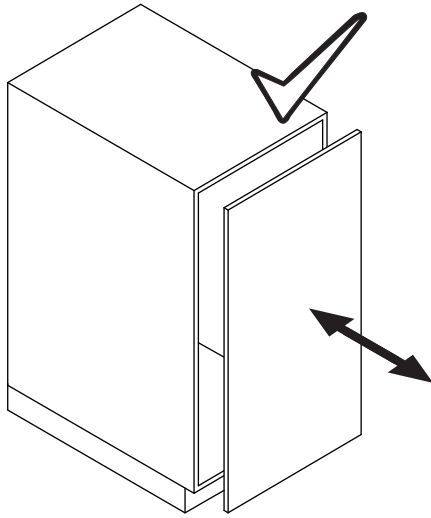
Sólo para:
Only for:
Seulement pour:



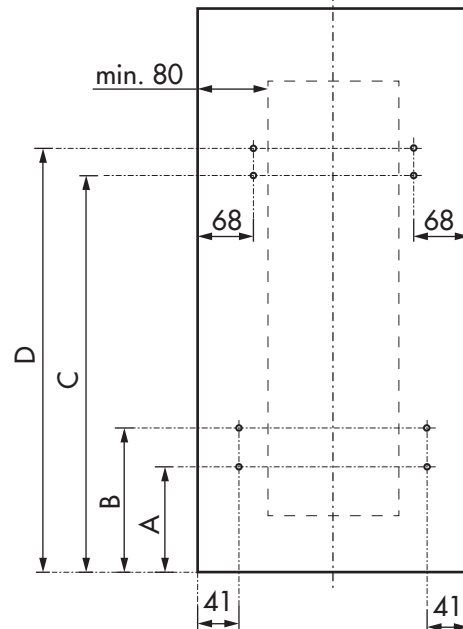
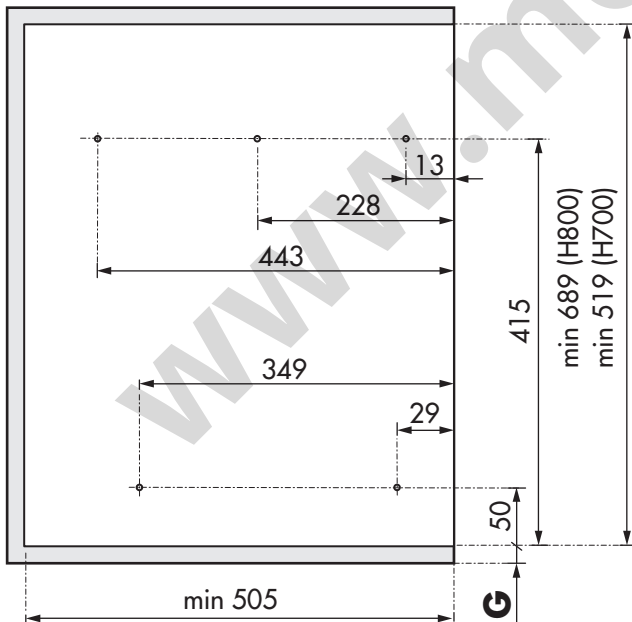
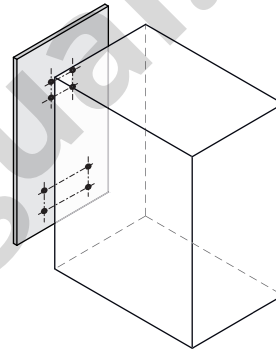
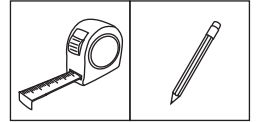
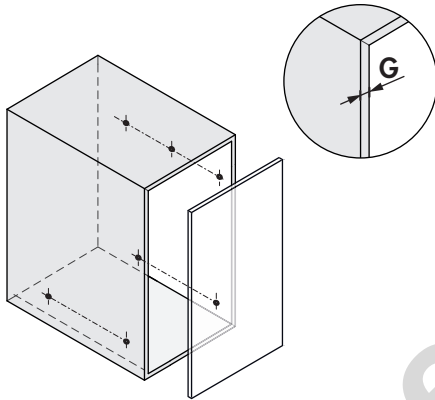


www.mengul.com

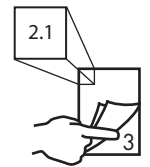




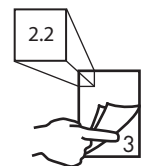
1



G = 16 mm

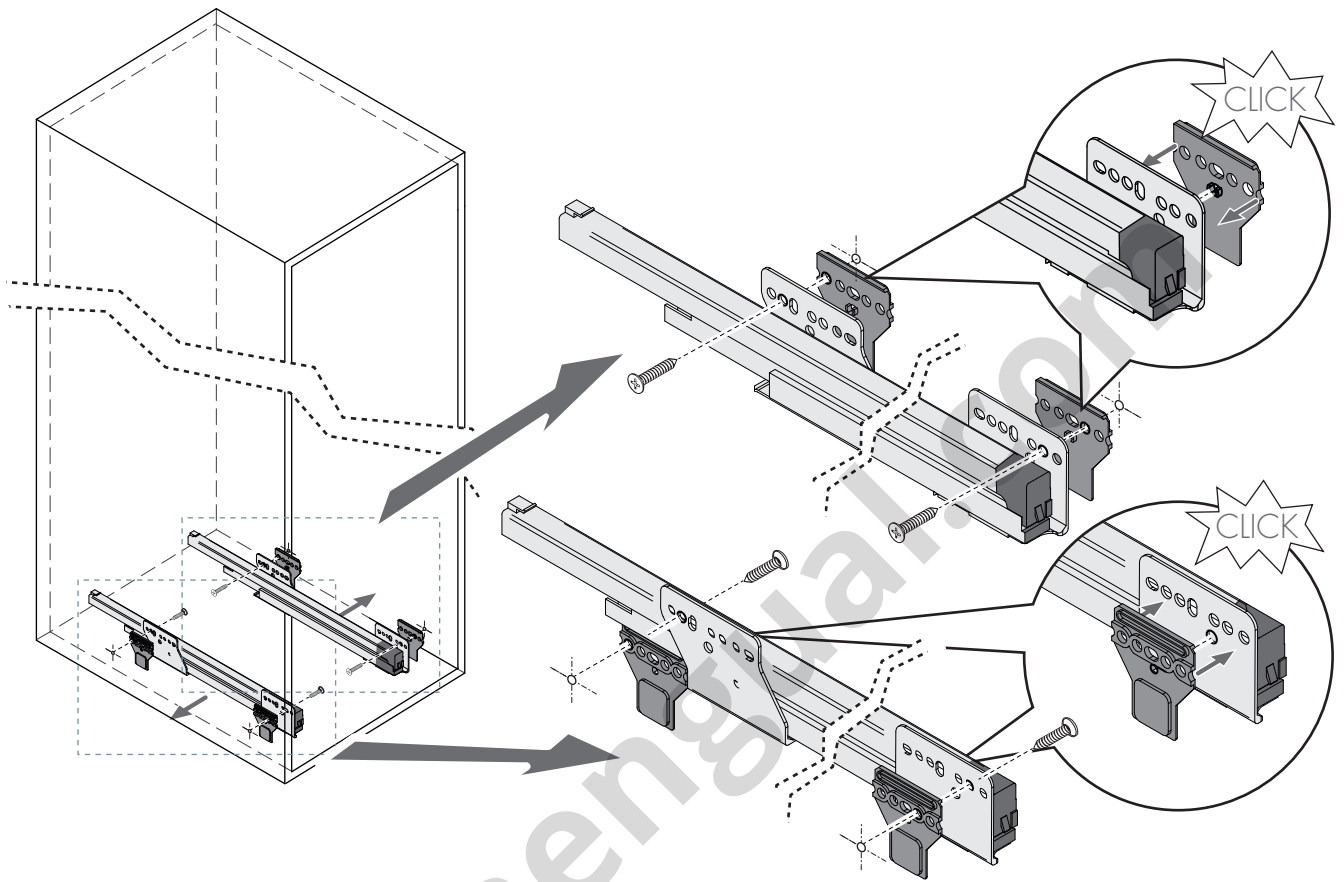
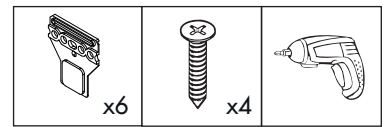
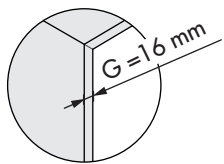


G = 18/19 mm

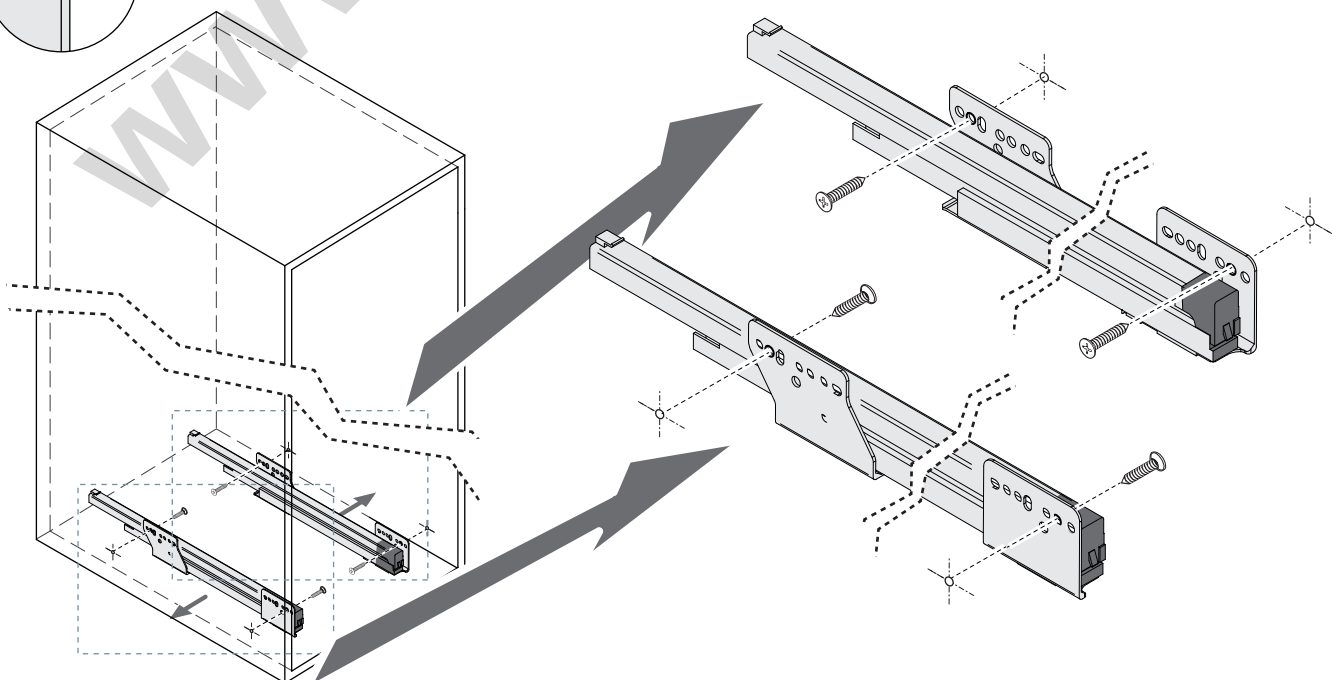
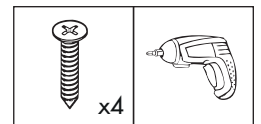
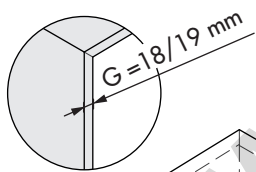


	A	B	C	D
G = 16 mm	155	200	425	457
G = 18/19 mm	158	203	428	460

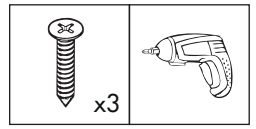
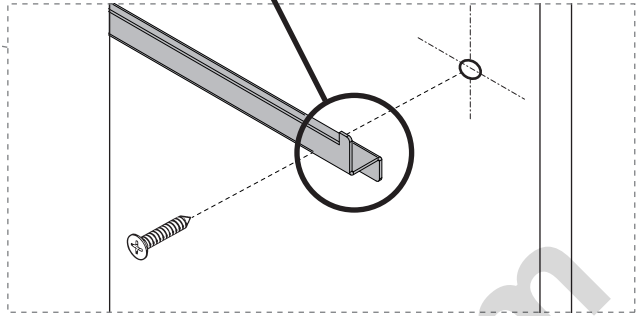
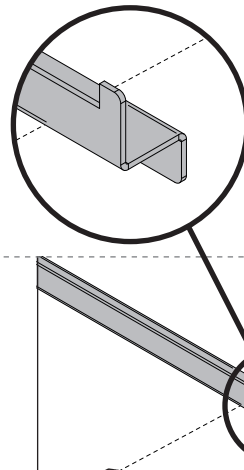
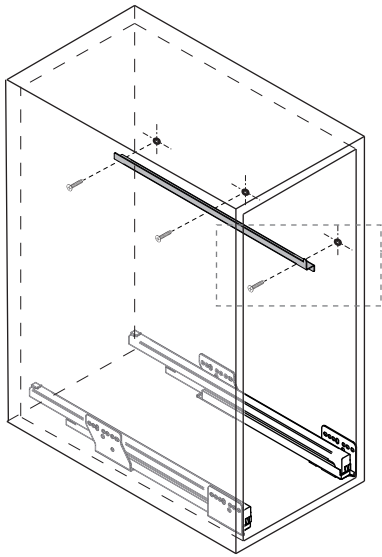
2.1



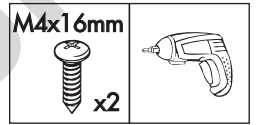
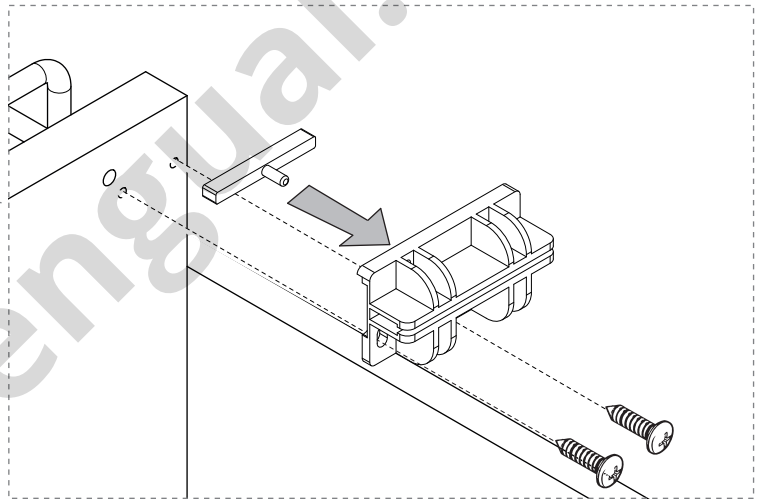
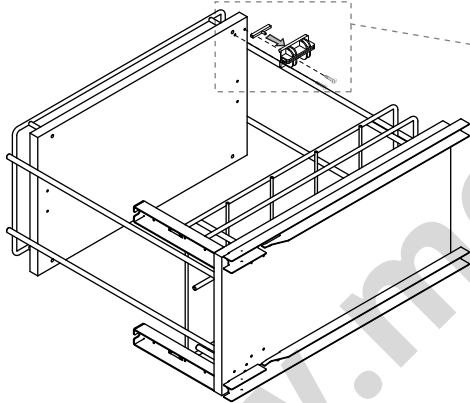
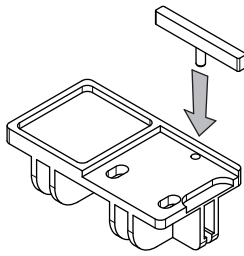
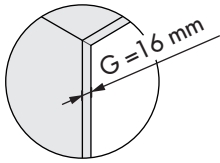
2.2



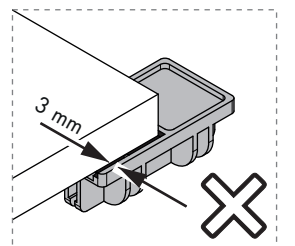
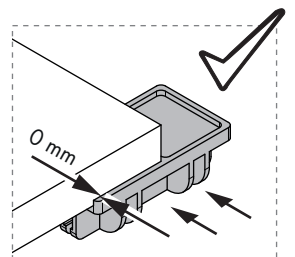
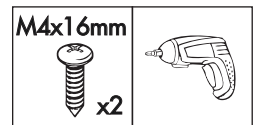
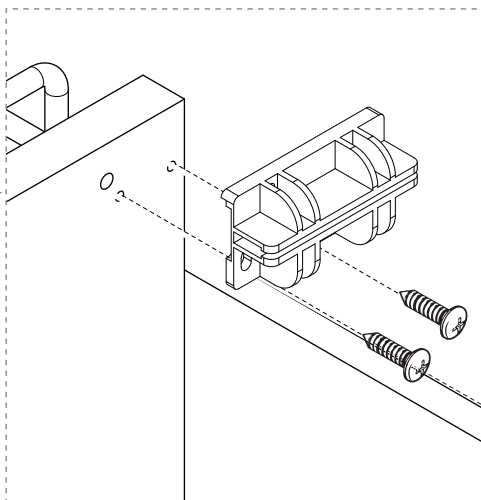
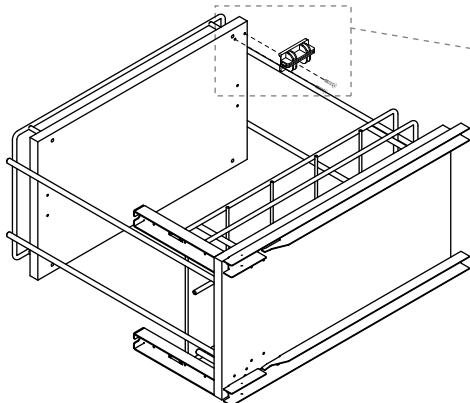
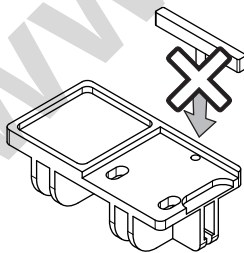
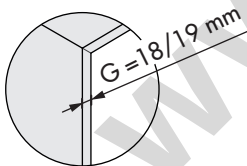
3



4.1

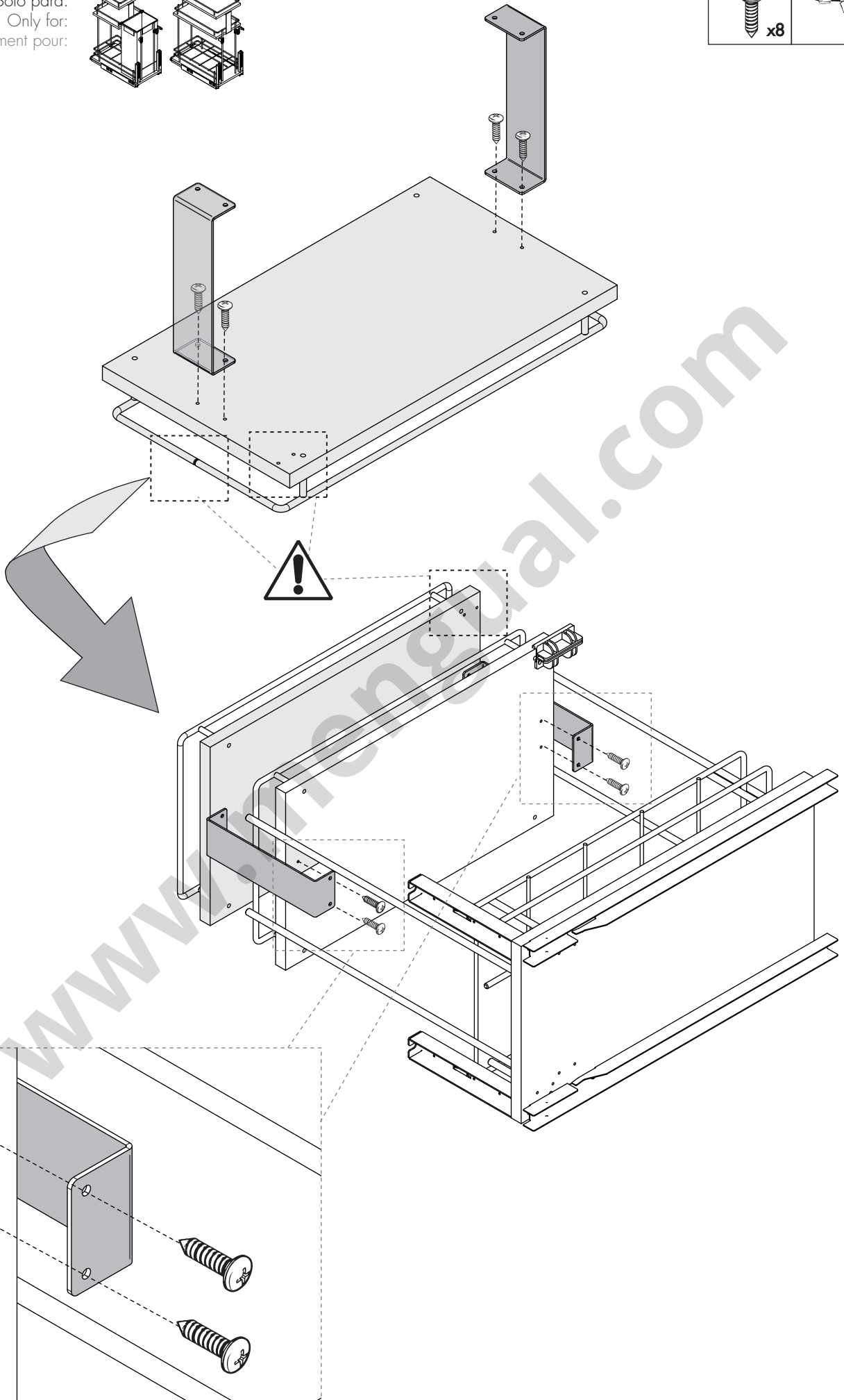
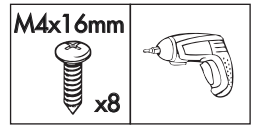
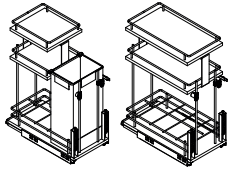


4.2

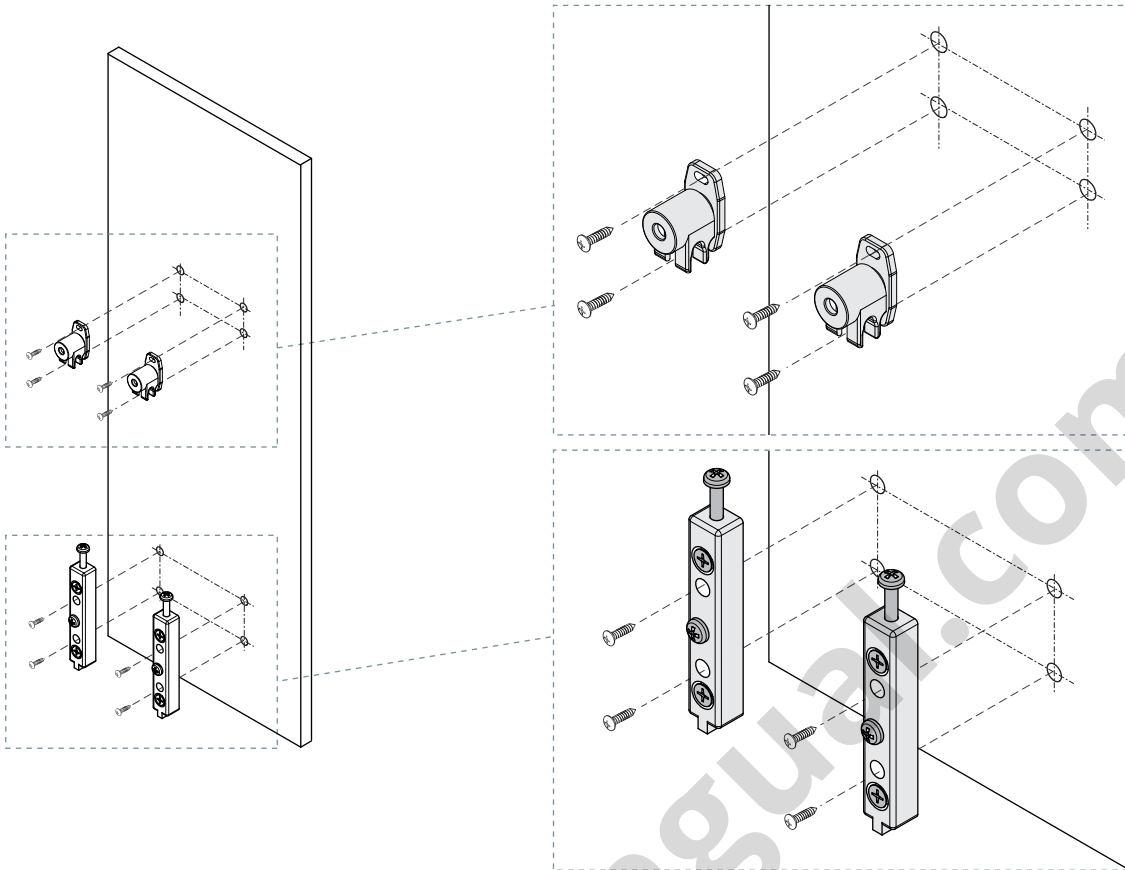
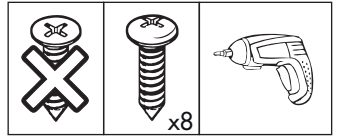


5

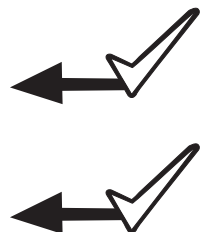
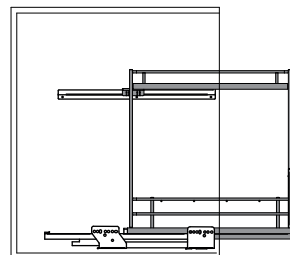
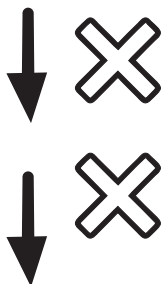
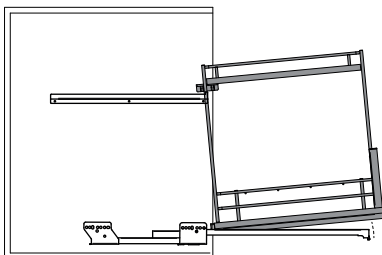
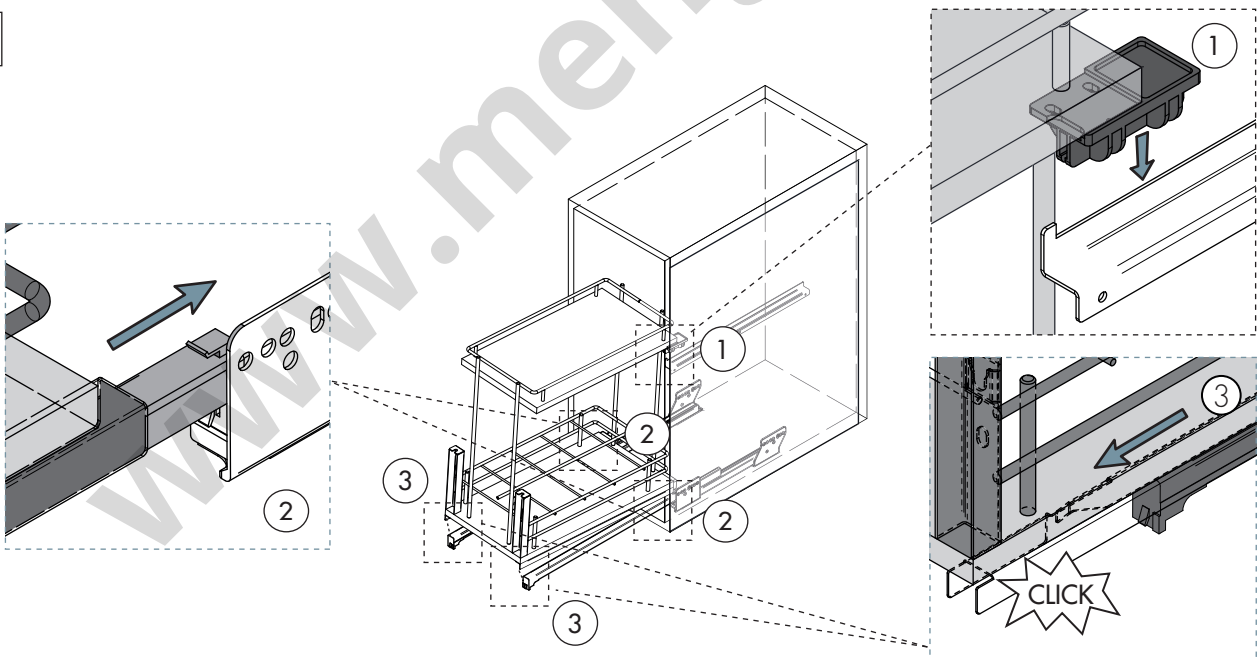
Sólo para:
Only for:
Seulement pour:



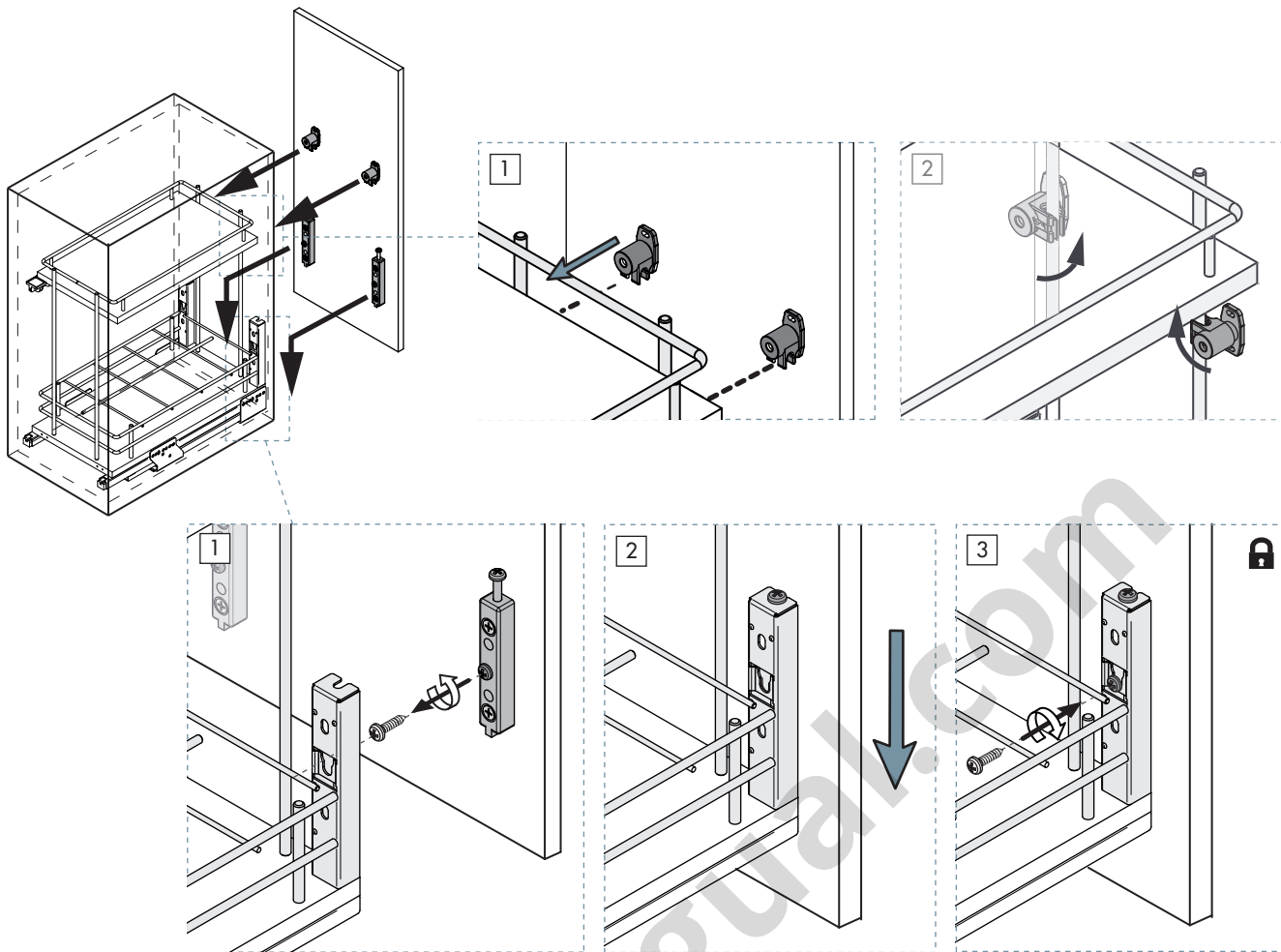
6



7

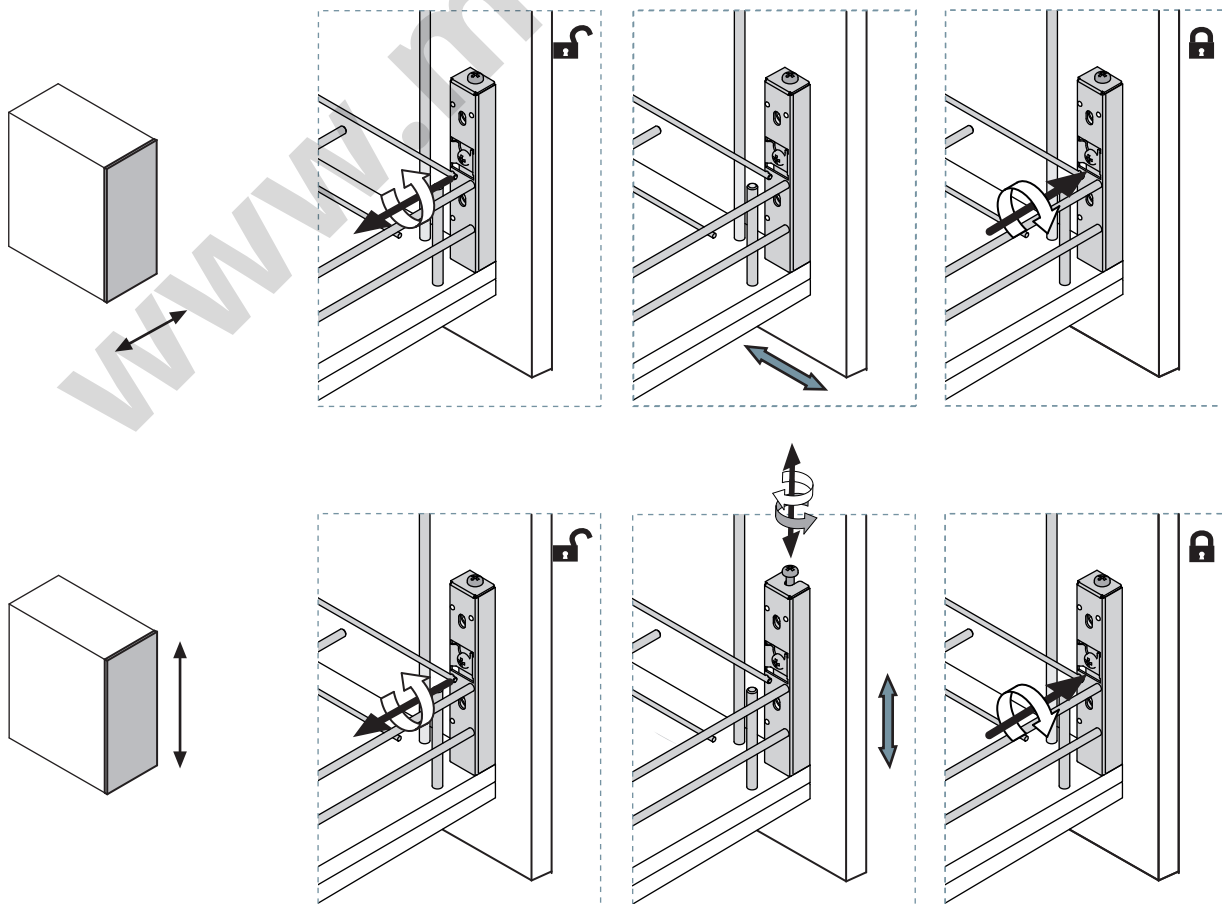
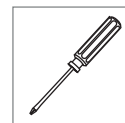


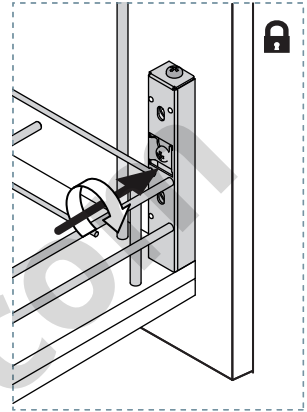
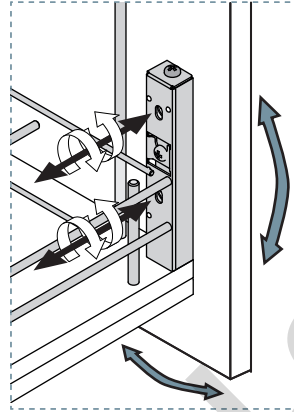
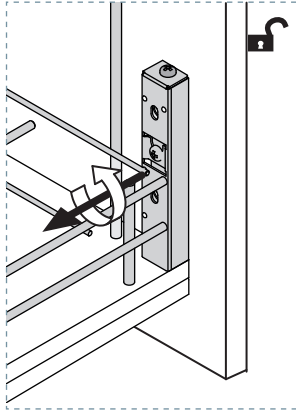
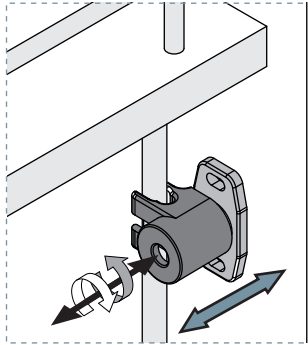
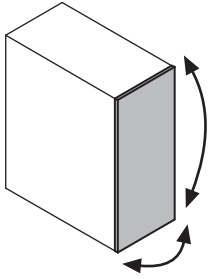
8



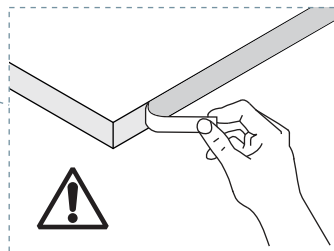
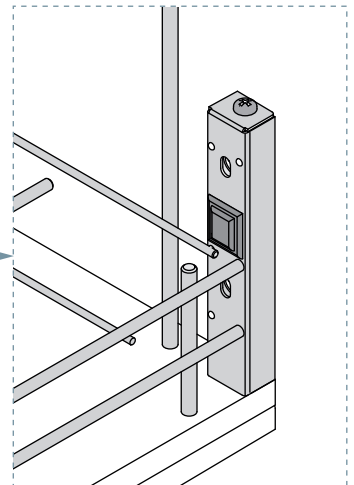
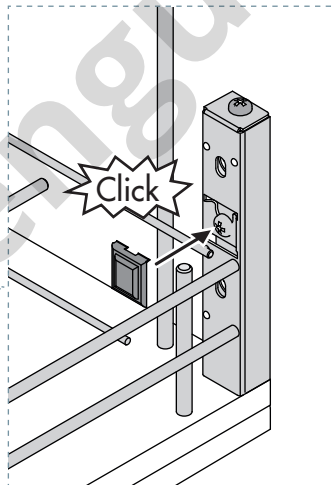
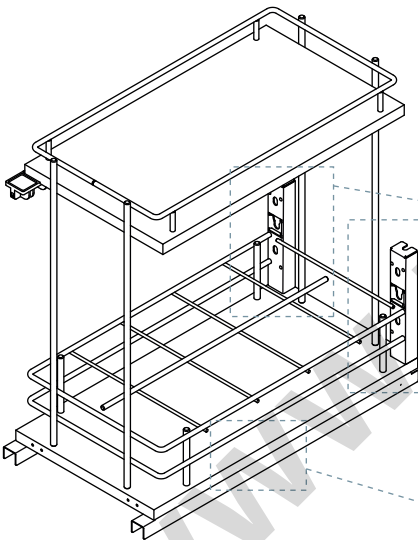
9

Regulación frontal | Front regulation



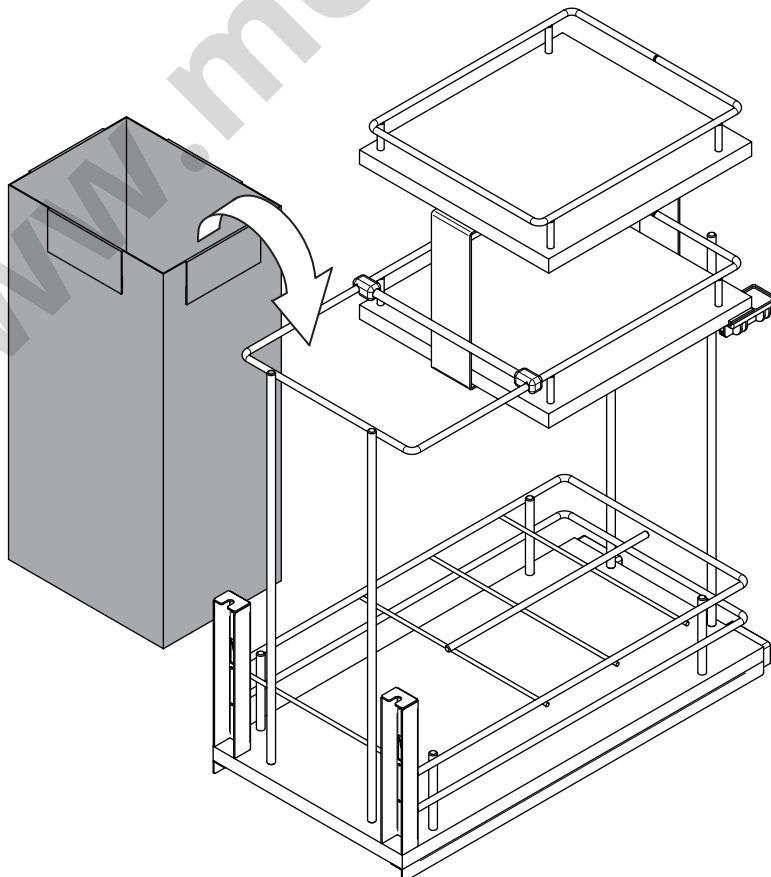
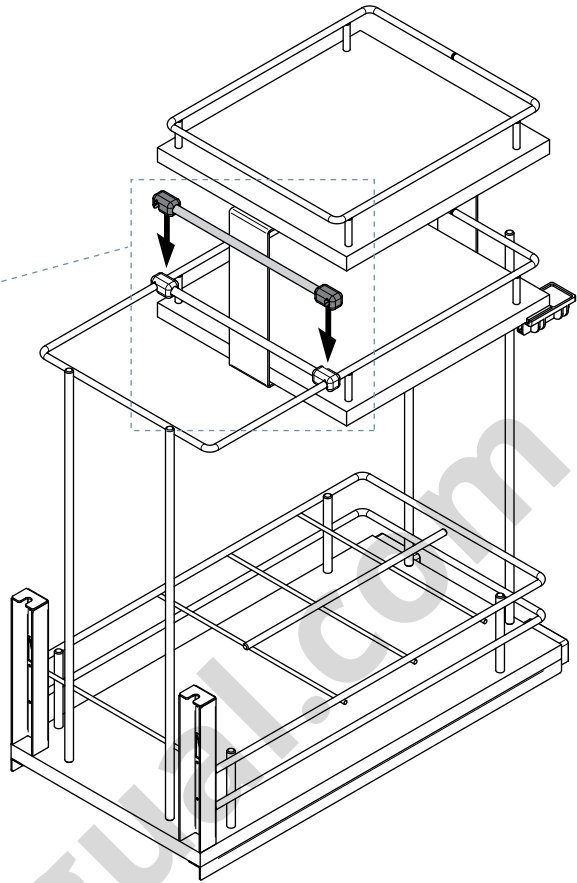
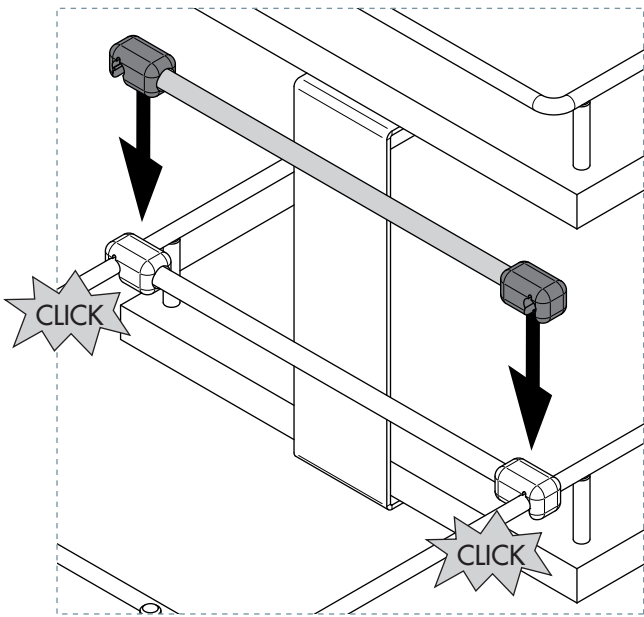
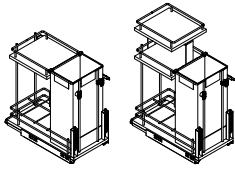


10



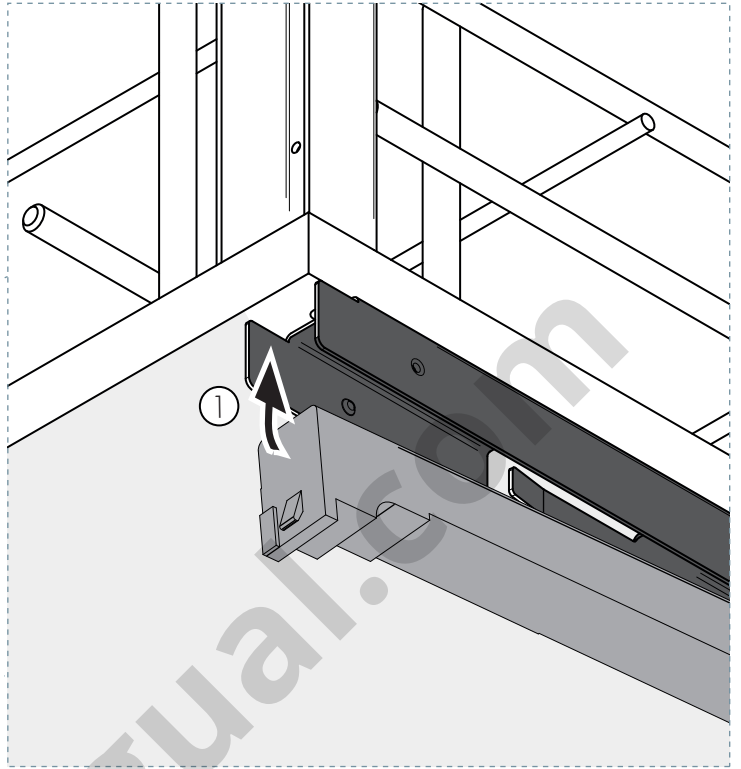
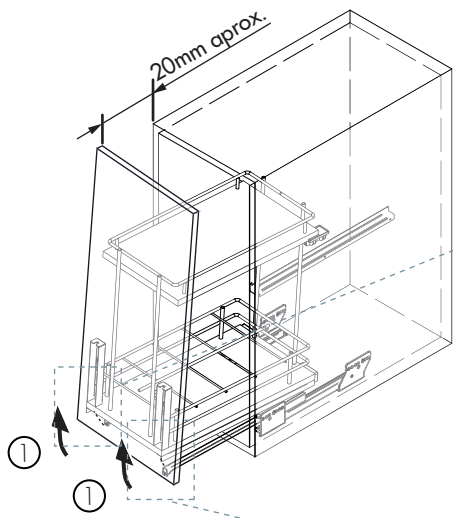
11

Sólo para:
Only for:
Seulement pour:





Desmontaje | Dismount | Démontage



www.mengual.com

