

SERVO-DRIVE  
inside

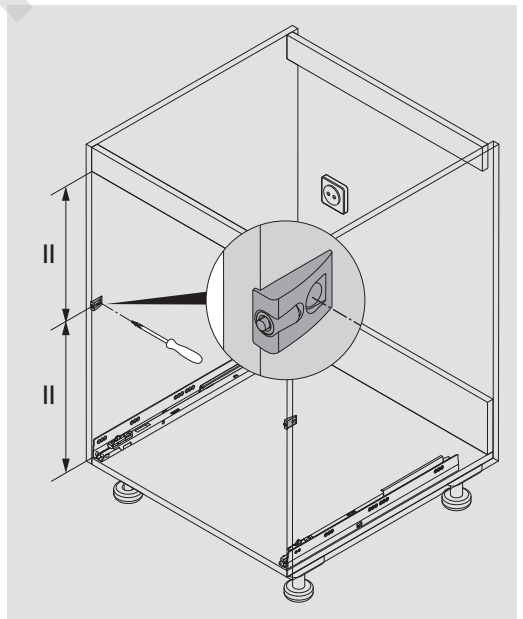
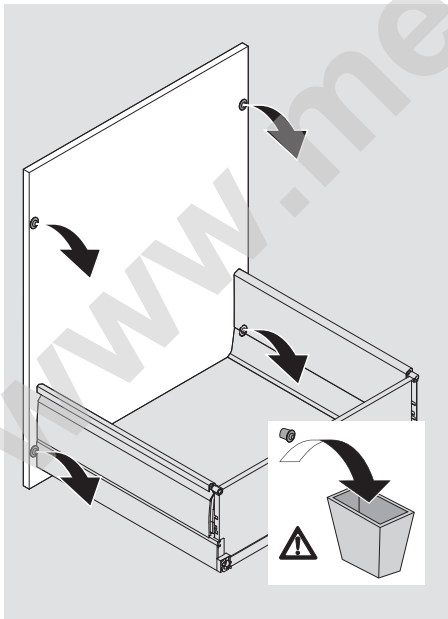
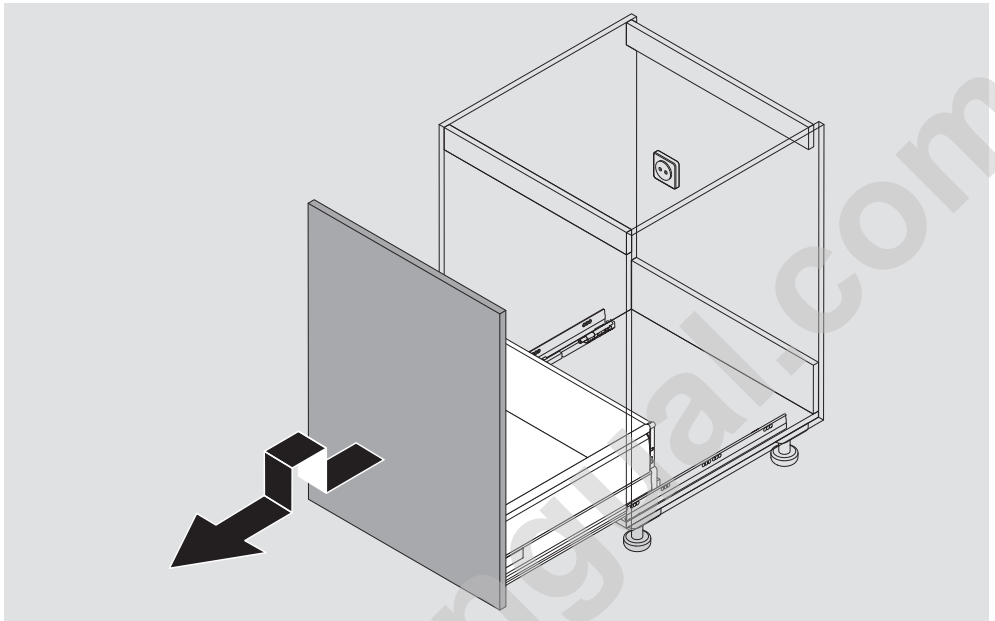
BLUMOTION  
inside

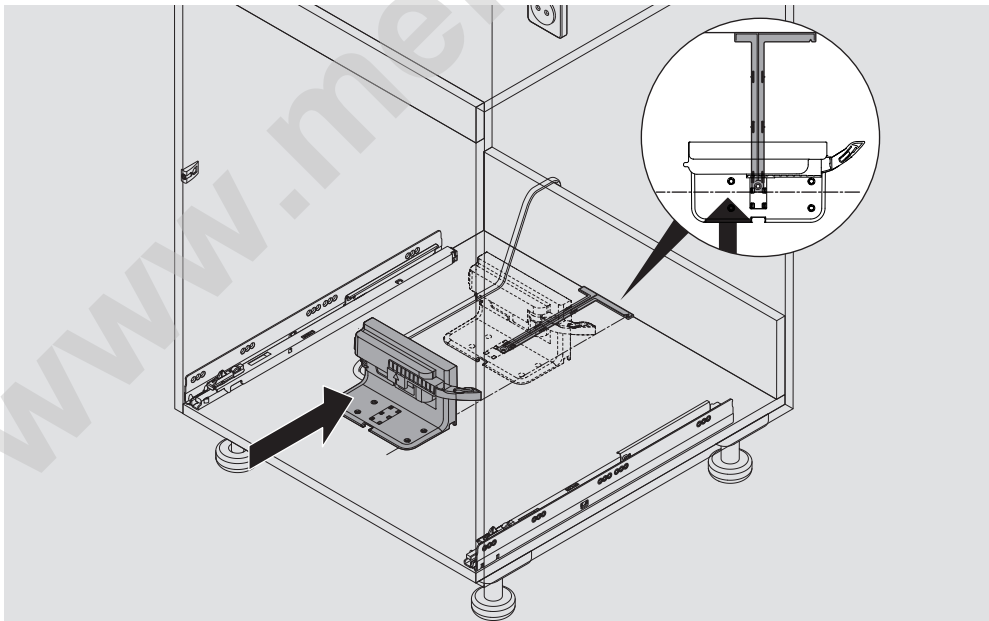
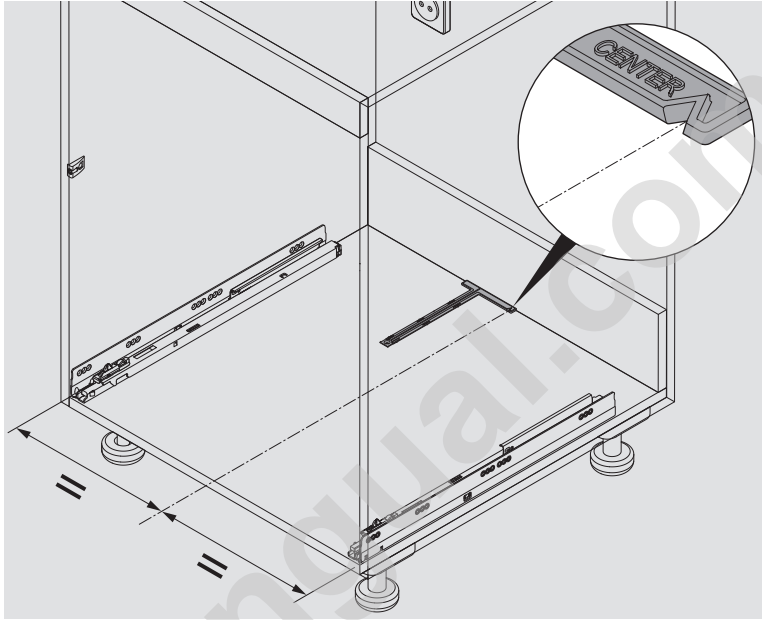
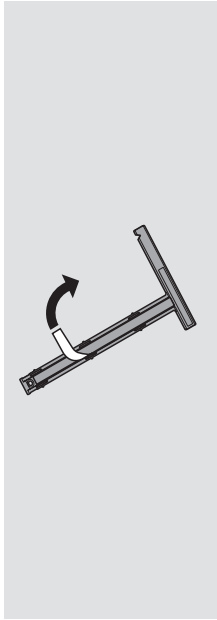


SERVO-DRIVE uno

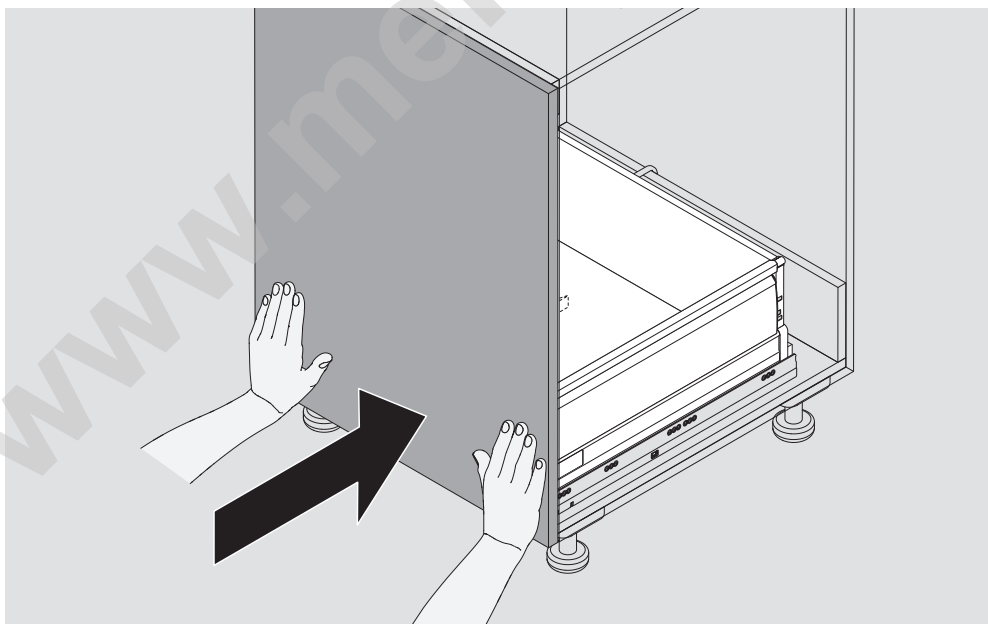
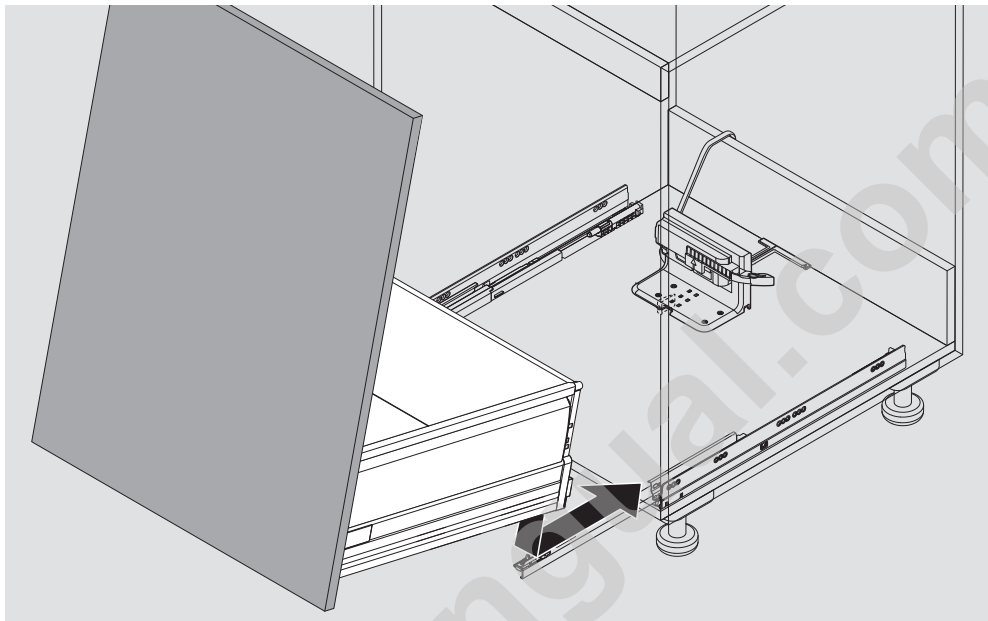
 **blum**<sup>®</sup>

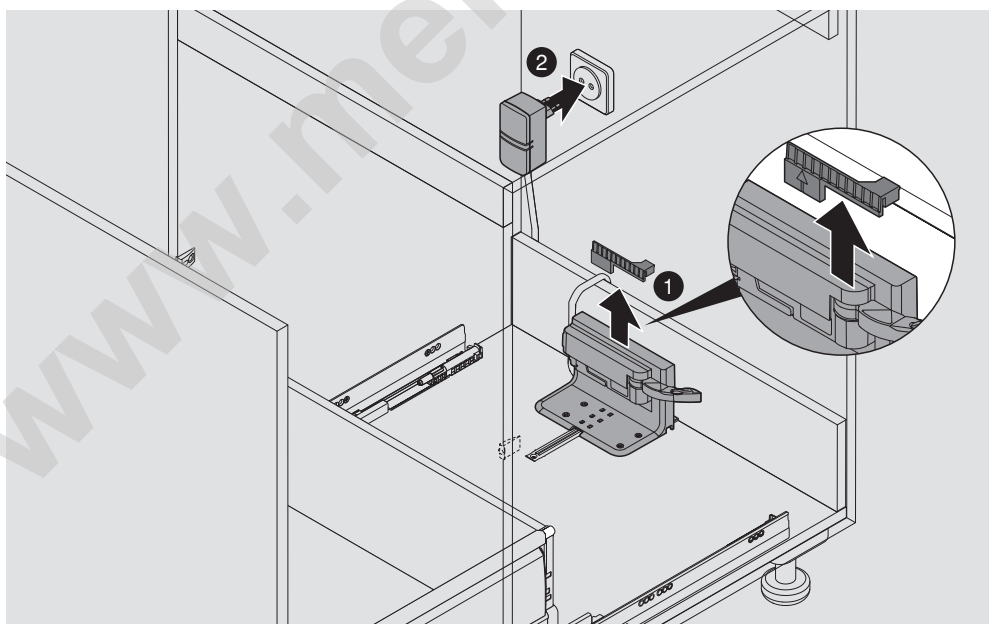
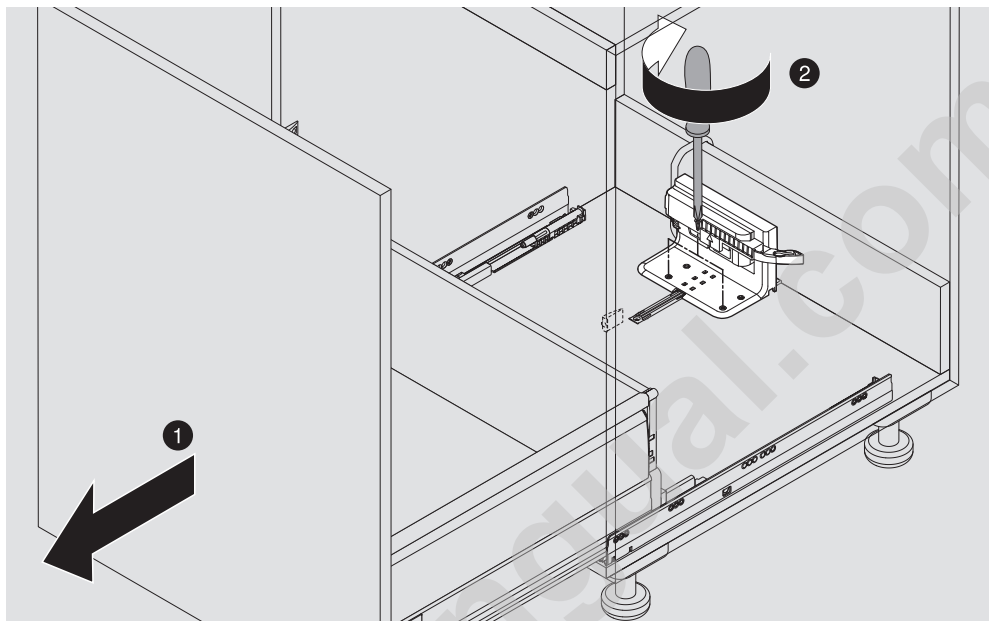
 **MENGUAL**<sup>®</sup>  
HERRAJES PARA MADERA





SERVO-DRIVE uno





# SERVO-DRIVE uno

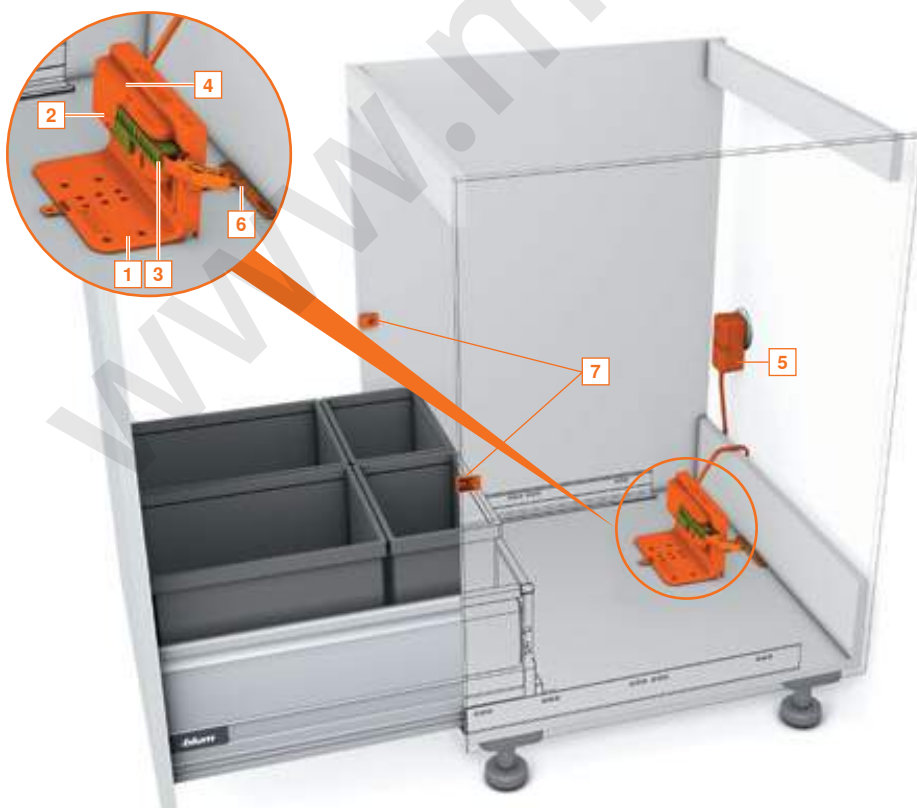
solución para los cubos de basura estándar

**blum**<sup>®</sup>

**MENGUAL**<sup>®</sup>  
HERRAJES PARA MADERA

SERVO-DRIVE

by Blum



i

Contenido

- 1 Ángulo de alojamiento
- 2 Equipo de accionamiento
- 3 Protección de transporte
- 4 Protección contra goteo
- 5 Transformador de Blum
- 6 Ayuda de montaje
- 7 Distanciador de amortiguación de Blum

El extra para el cacerolero para el cubo de la basura

SERVO-DRIVE uno aporta una gran comodidad en la apertura de soluciones para los cubos de basura estándar. Sin mediciones o brocas adicionales el juego premontado se monta en muy pocos pasos. Ideal para instalar en cualquier momento

Montaje sencillo

SERVO-DRIVE uno se instala rápida y fácilmente.

Solución para los cubos de basura estándar



1. Instalar el amortiguador de distancia de Blum



2. Coloque las ayudas de montaje



3. Deslice la unidad SERVO-DRIVE



4. Colgar y cerrar el módulo extraíble – De este modo, la posición de profundidad se ajustará automáticamente de manera correcta



5. Atornille la unidad SERVO-DRIVE, extraiga la protección de transporte



6. Conecte SERVO-DRIVE uno al enchufe

Información de pedido

Conjunto de SERVO-DRIVE premontado					
	Adaptador (x)				Paquete de idiomas (y)
	E	B	K	R	A DE, EN, FR, IT, NL
					B DA, EN, FI, NO, SV
					C EL, EN, HR, SL, SR, TR
					D EN, ES, FR, IT, PT
	N	U	A		E CS, HU, PL, SK
					F BG, ET, LT, LV, RO, RU
				G EN, ES, FR	
				H EN, ZH	

Z10NA30xy