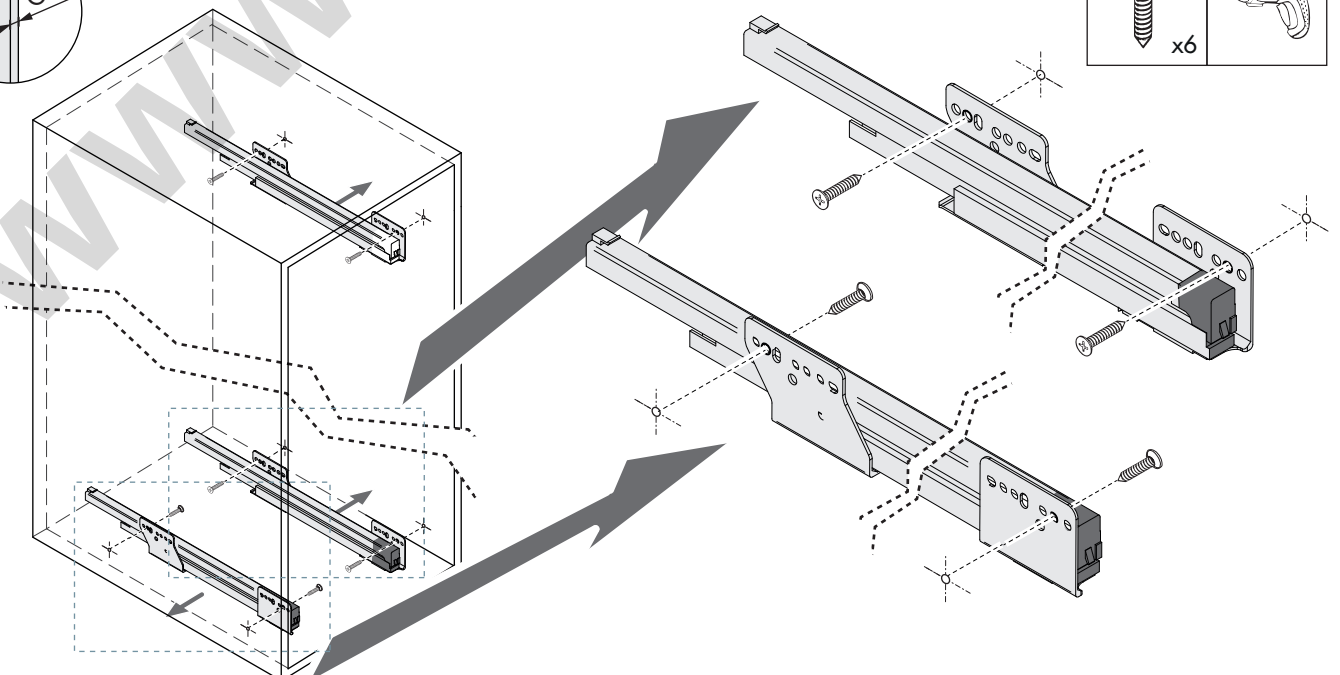
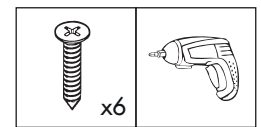
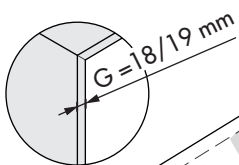
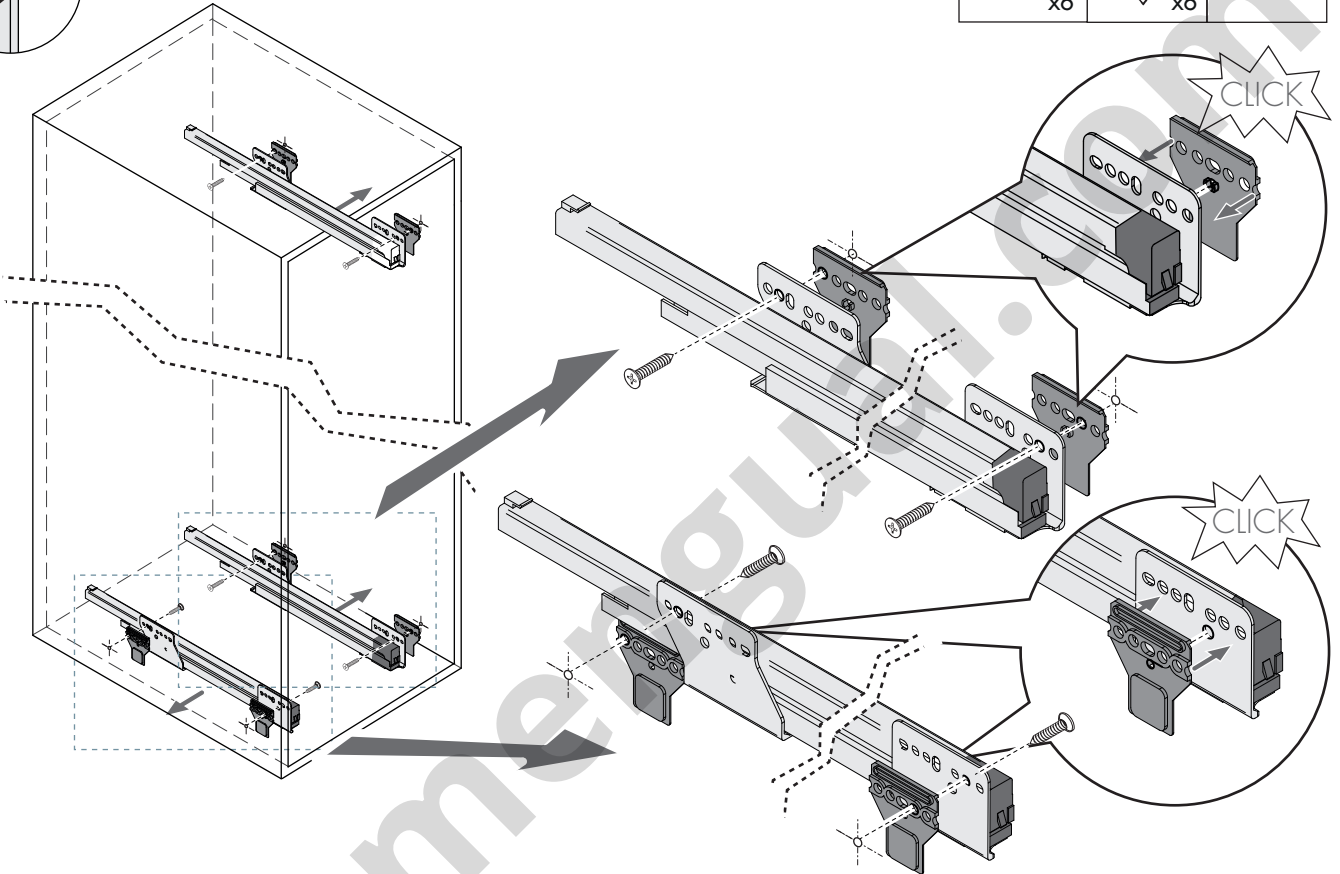
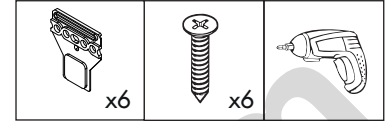
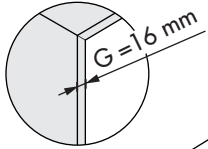
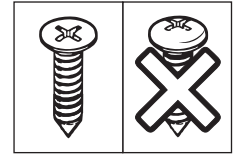
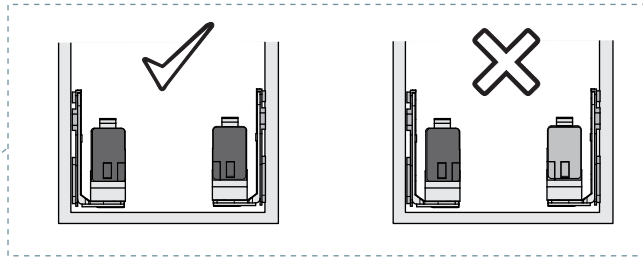
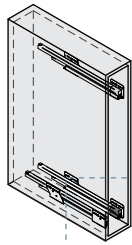


1

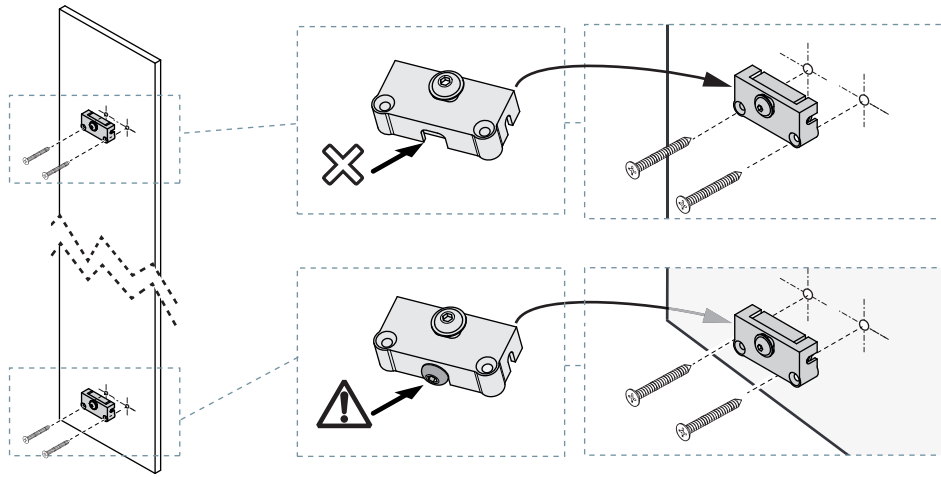
360  
 40  
 1590  
 min 1855  
 50  
 30  
 350  
 min 505  
 P=150/200  
 1739  
 74 (G=16)  
 77 (G=19)  
 G=16/19  
 = 37 =

Unidades en milímetros | Units in millimeters | Unités en millimètres

2

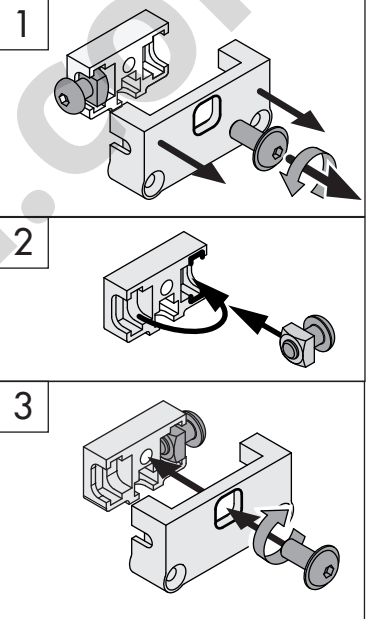
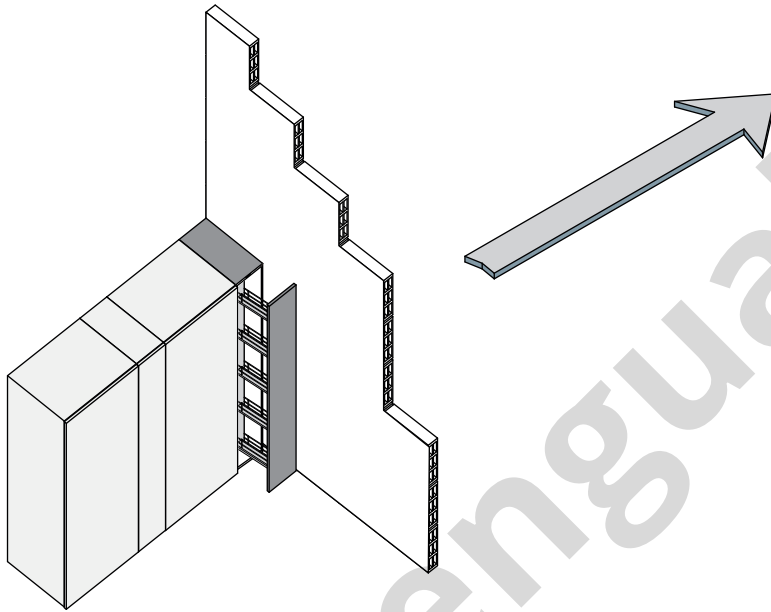


3

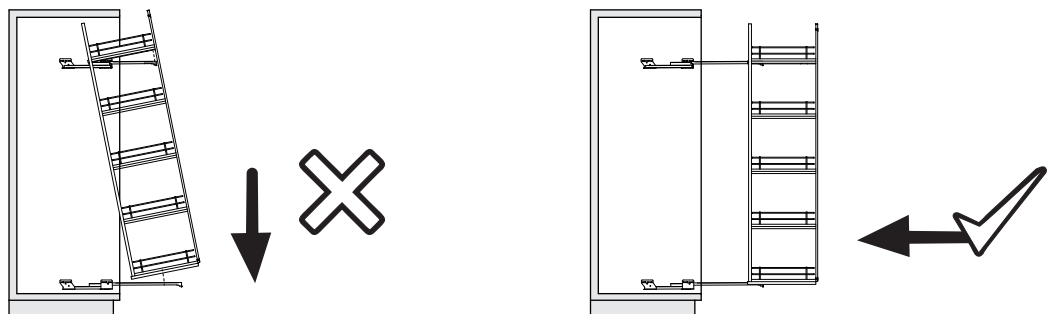
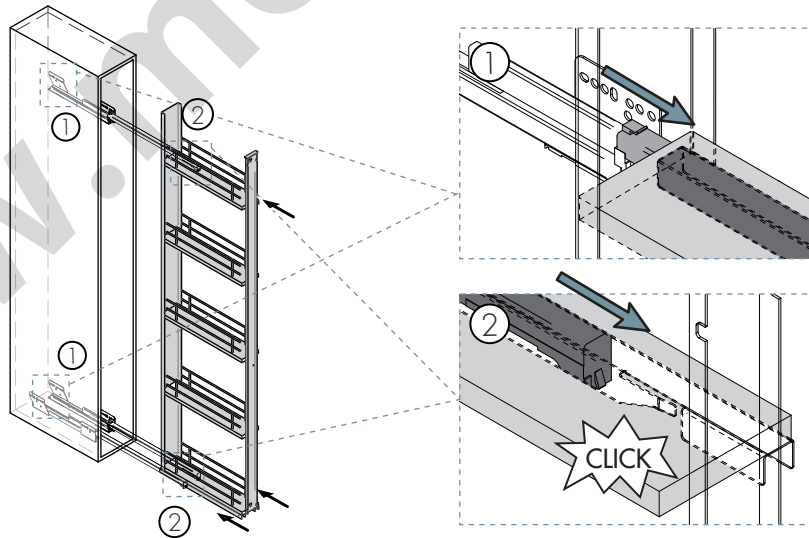


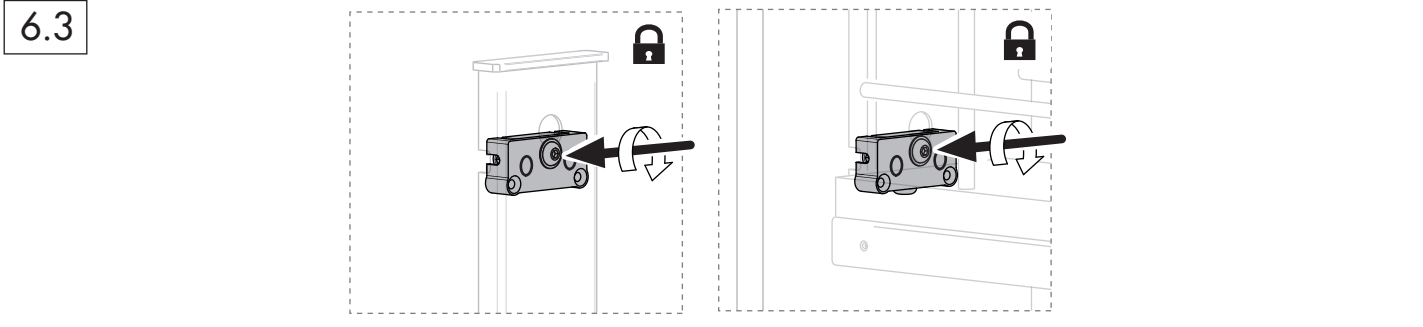
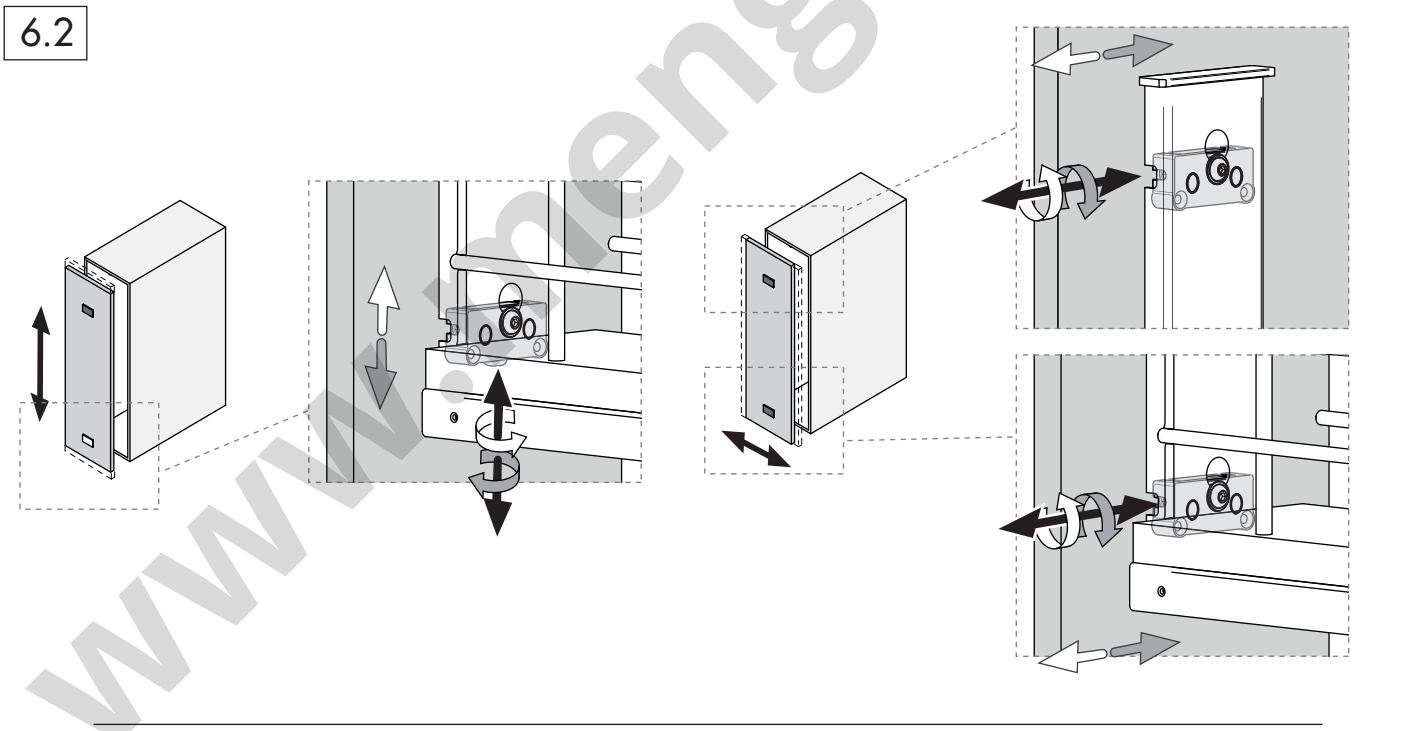
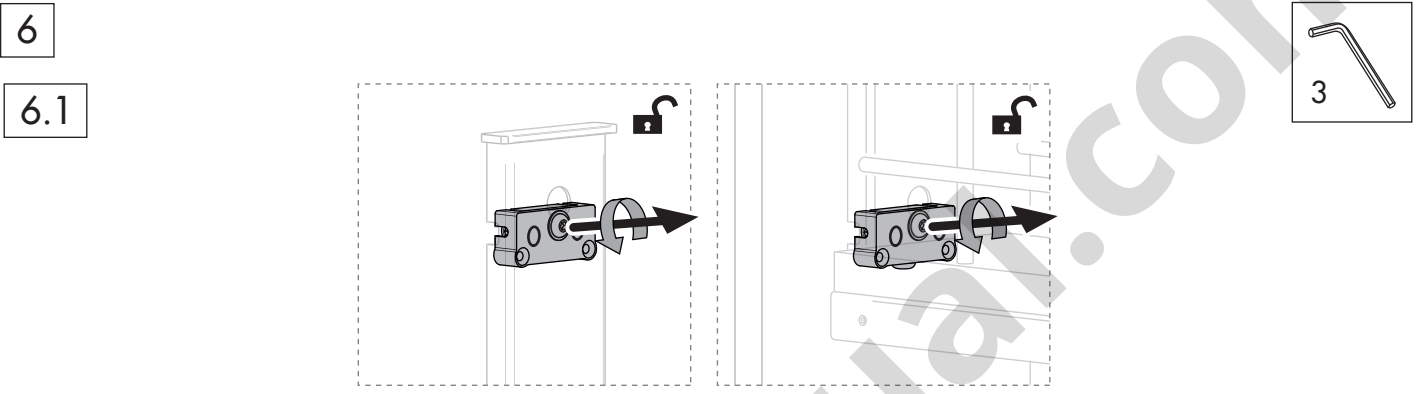
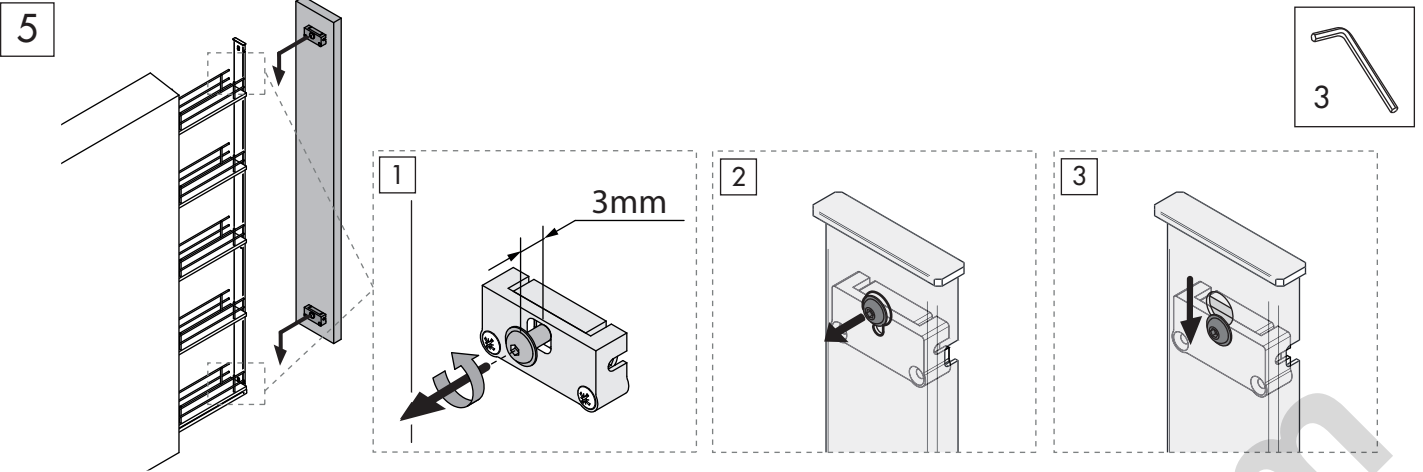
ø3.5x25mm

x4





4

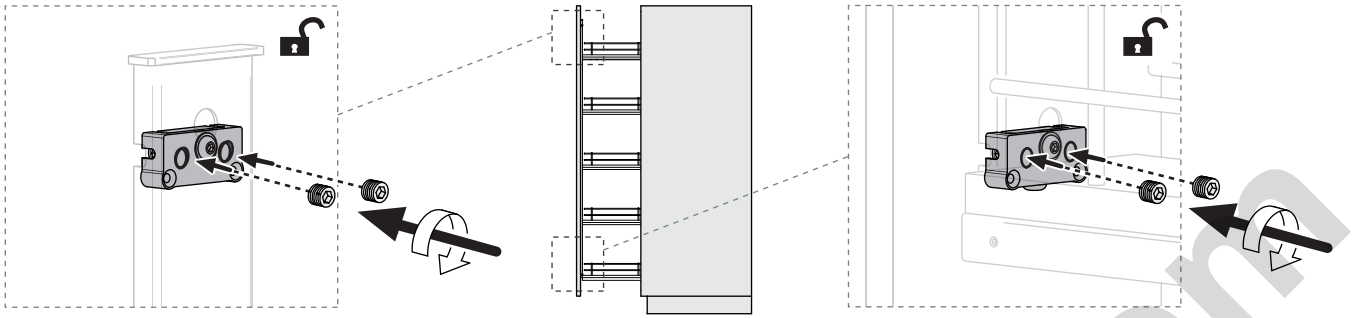




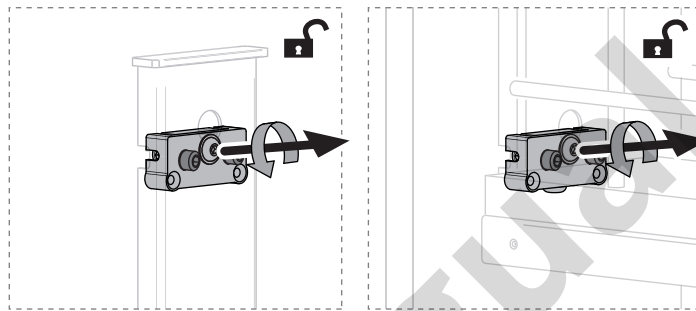
7

M6x6mm x4			3
--------------	---	--	---

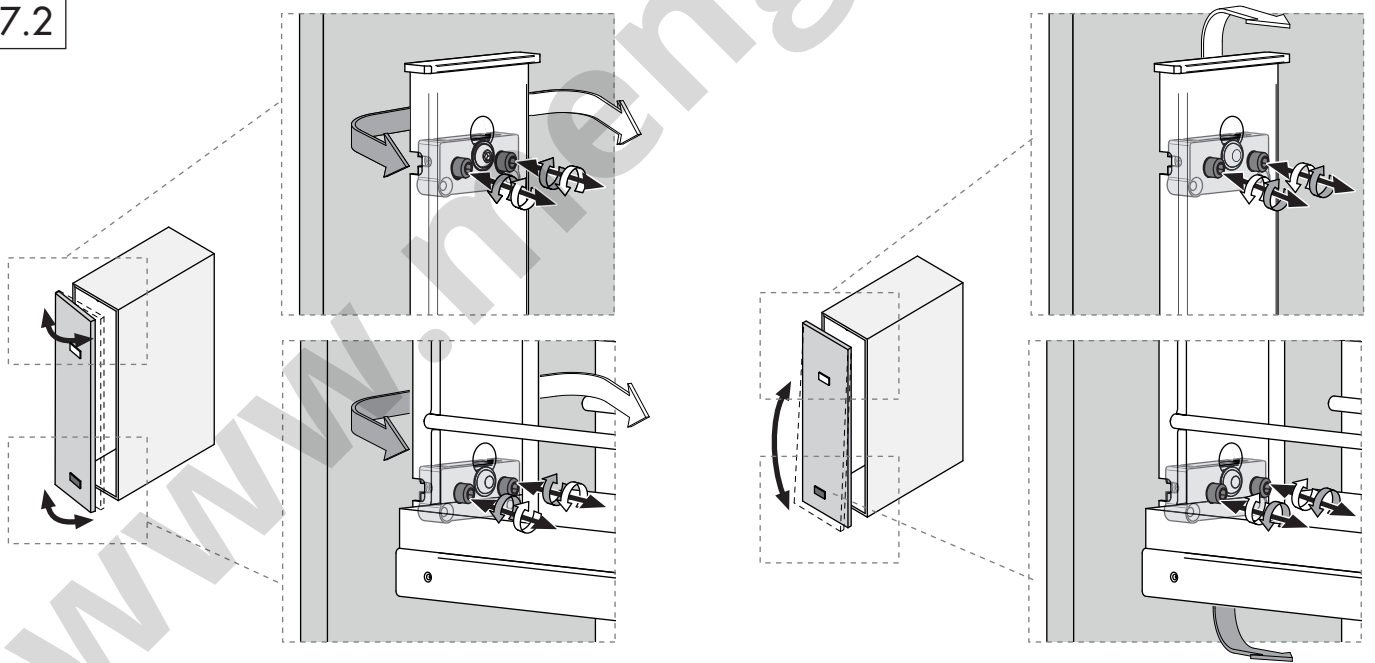
M6x6mm



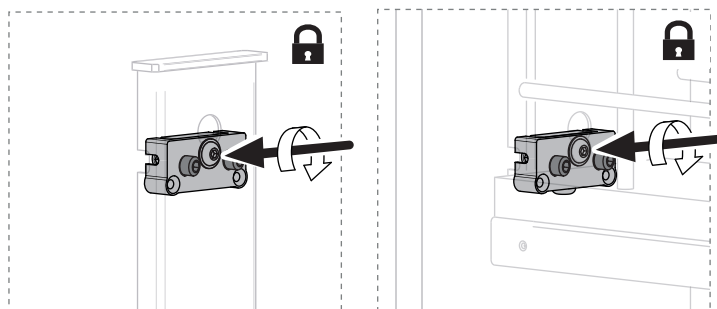
7.1



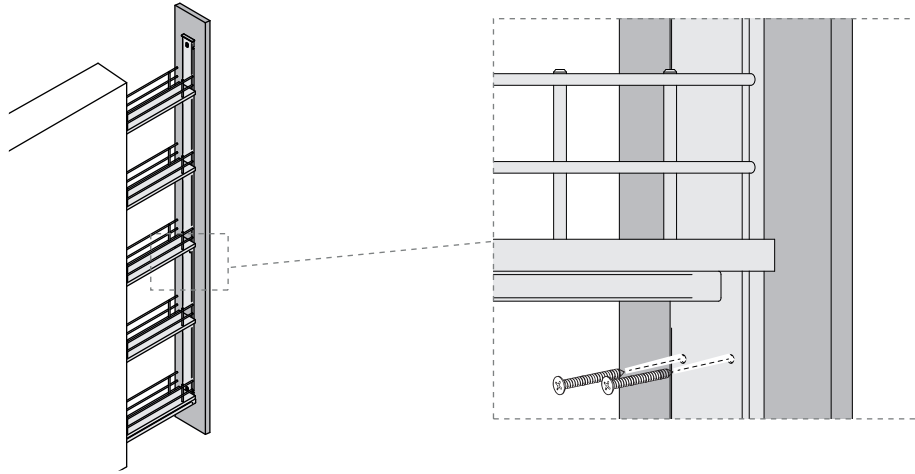
7.2



7.3



8



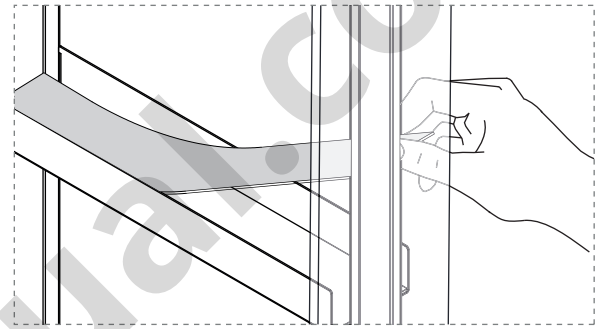
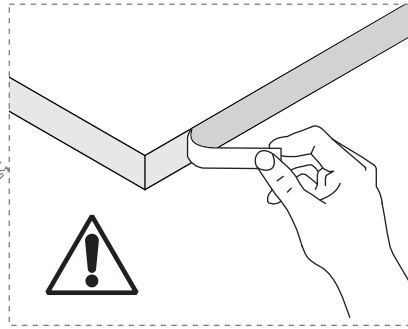
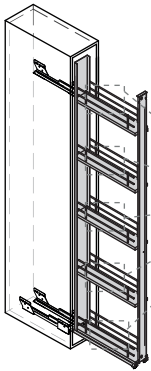
ø4x25mm



x2



9



i

Desmontaje | Dismount | Démontage

