

1

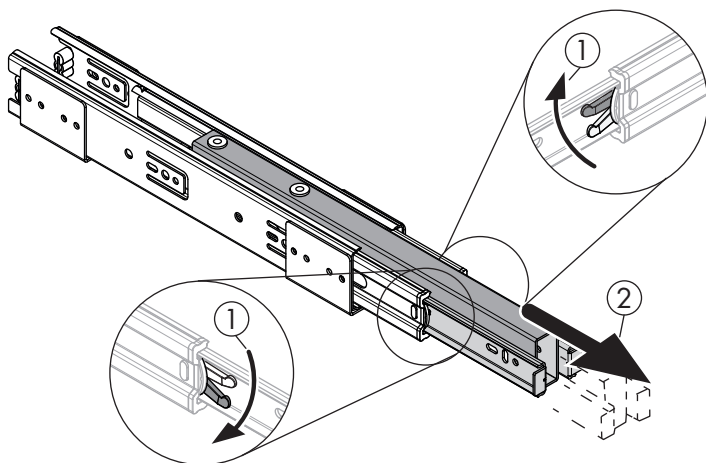
$\varnothing 4 \times 16 \text{mm}$
 x20

P	X	Y
450	370	235
600	520	245

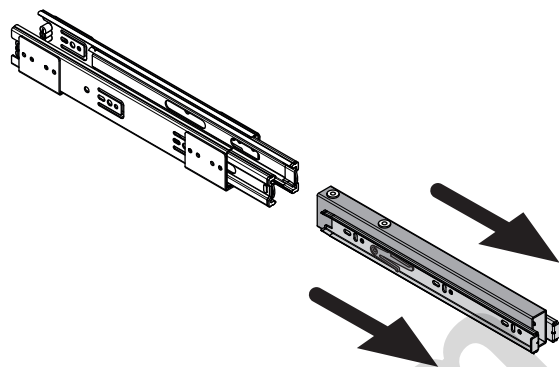
170
 $1662 + G$
 $862 + G$
 $16 + G$
 32
 X
 P
 36
 32
 Y
 62 101 62
 170
 1662
 862
 16
 1822
 min. 1900
G

Unidades en milímetros | Units in millimeters | Unités en millimètres

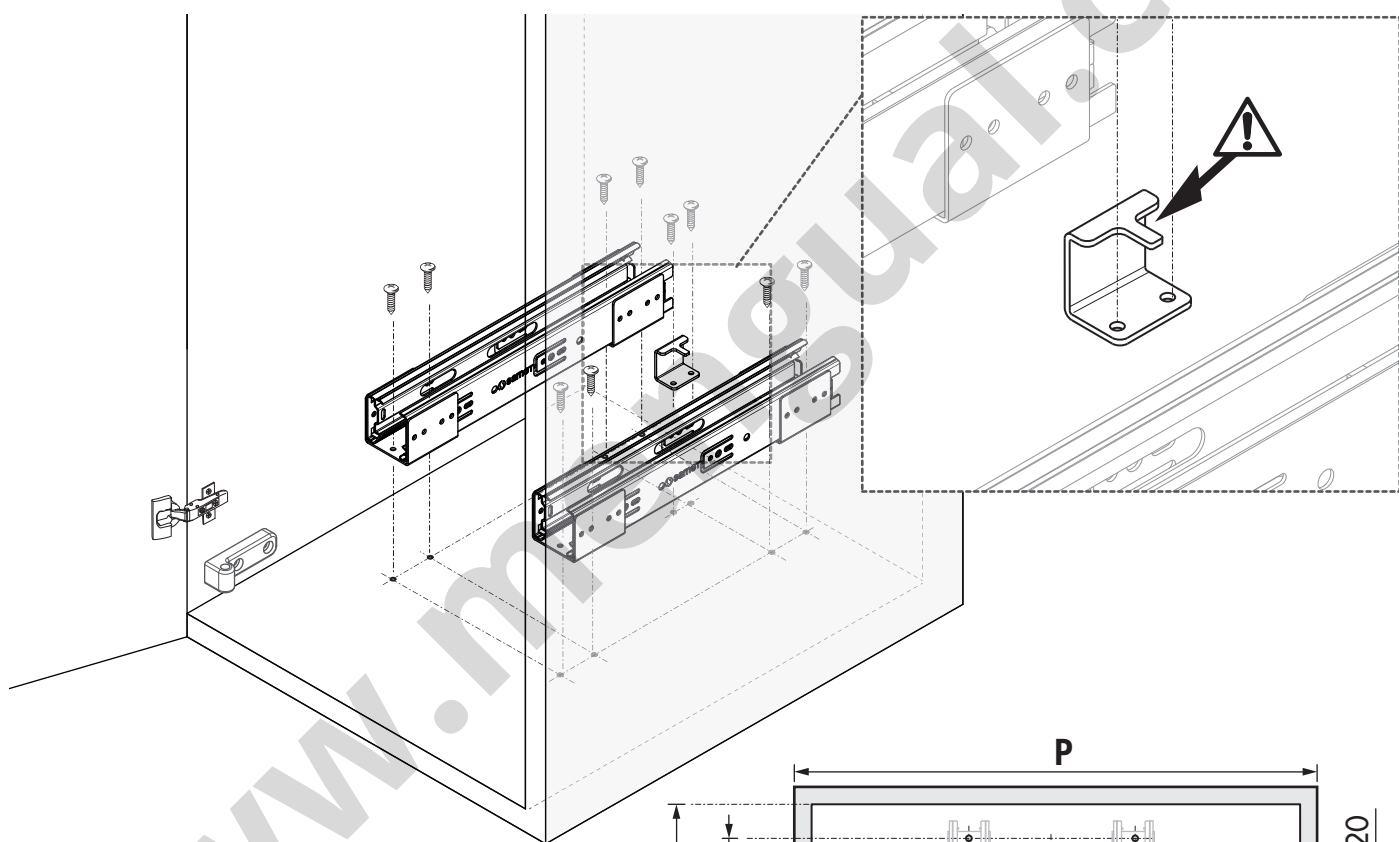
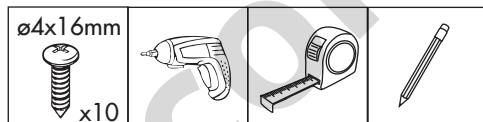
2



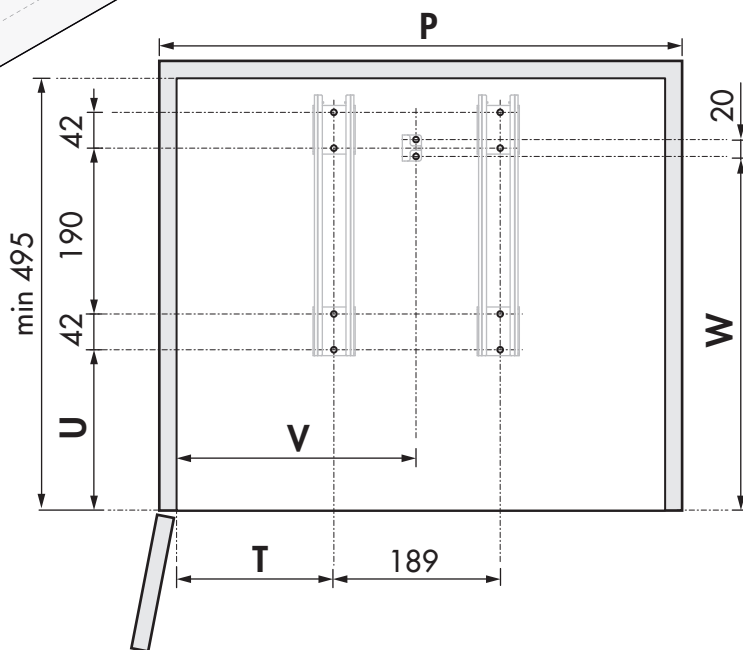
x2



3

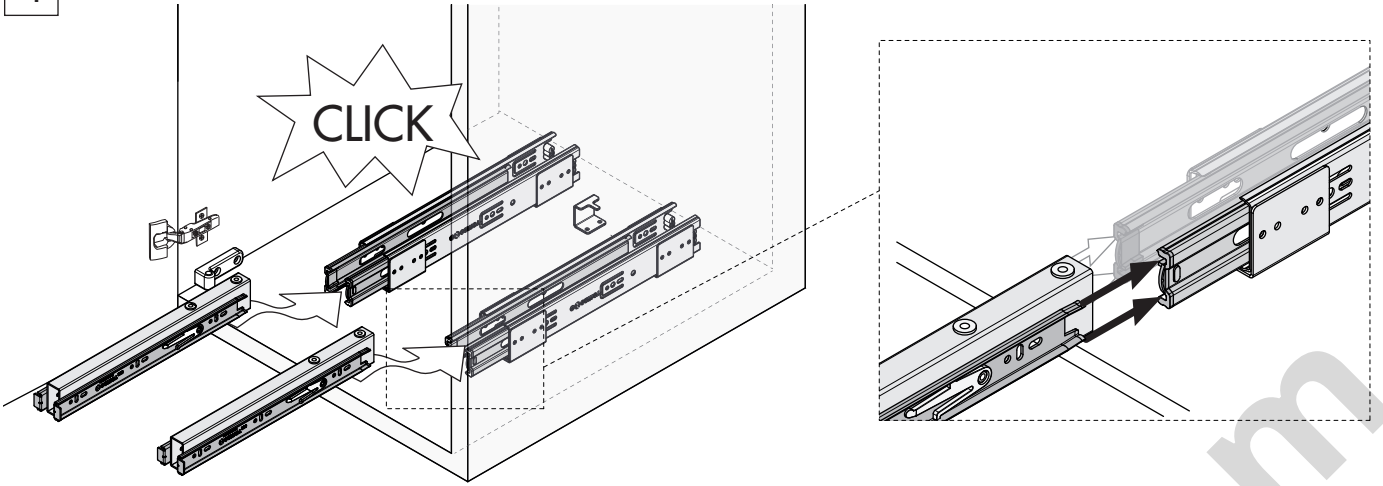


P	T	U	V	W
450	121	177	215	399
600	181	186	275	408

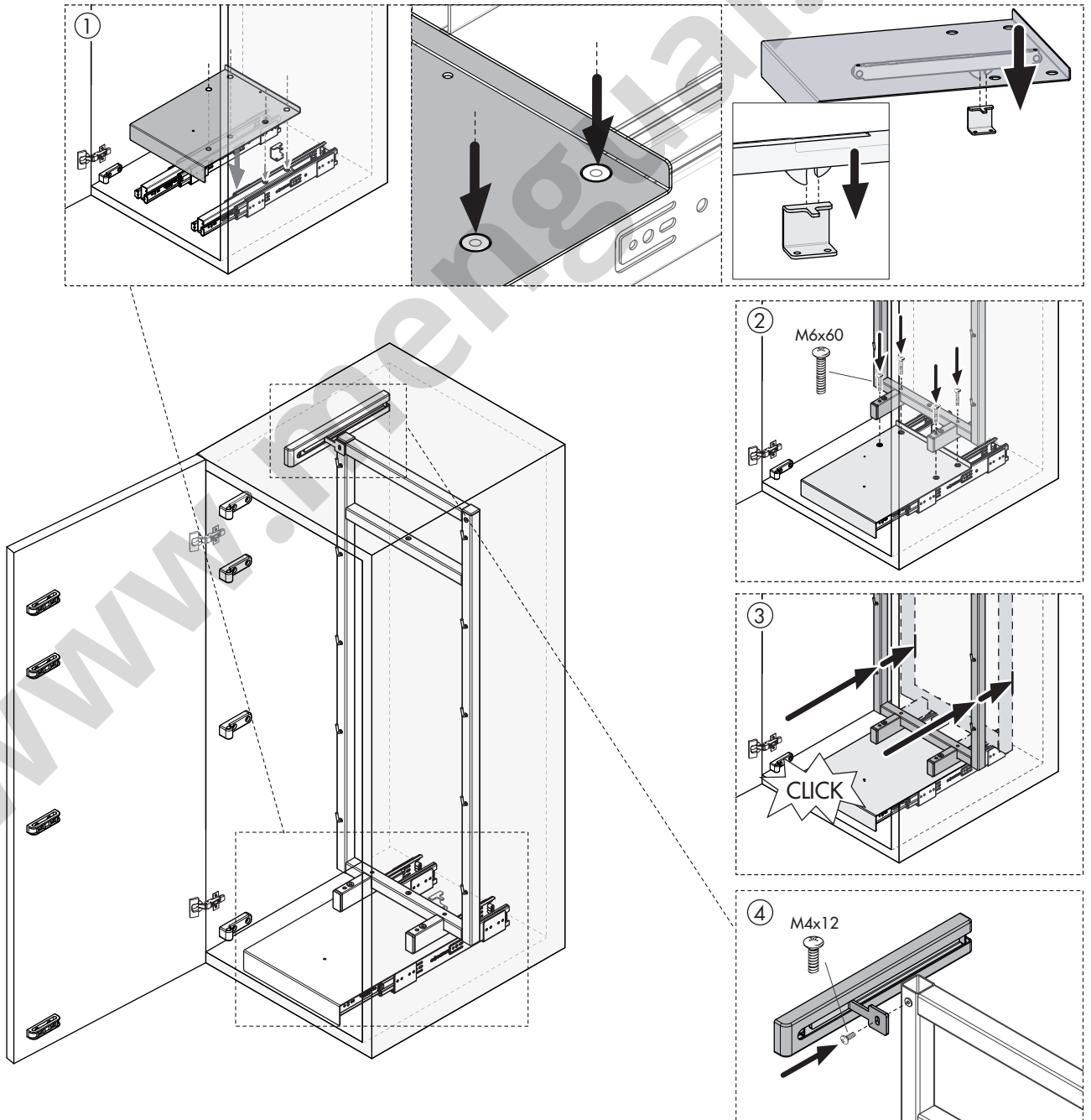
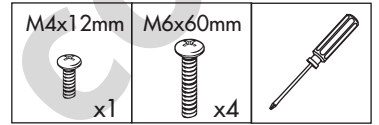


Unidades en milímetros | Units in millimeters | Unités en millimètres

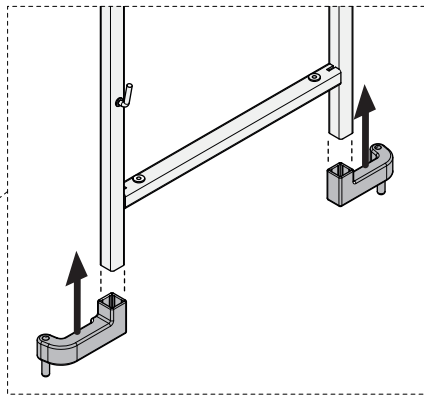
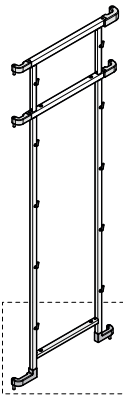
4



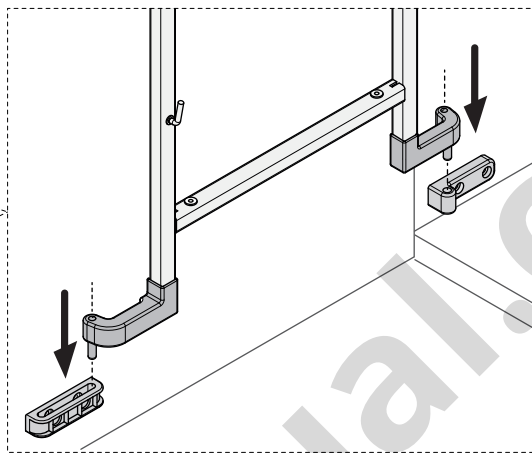
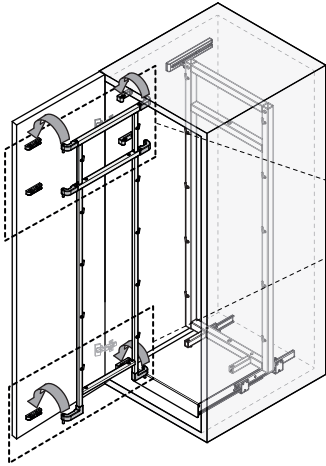
5



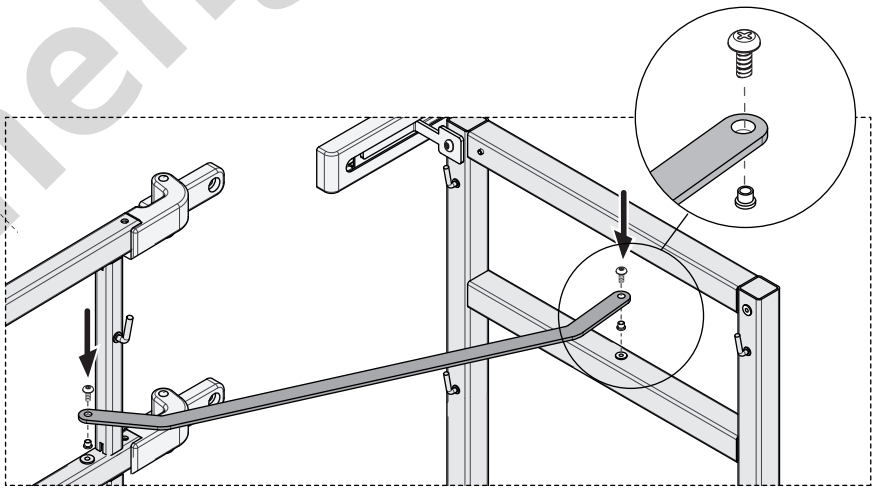
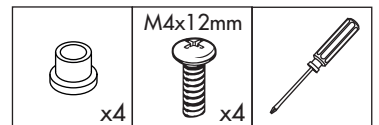
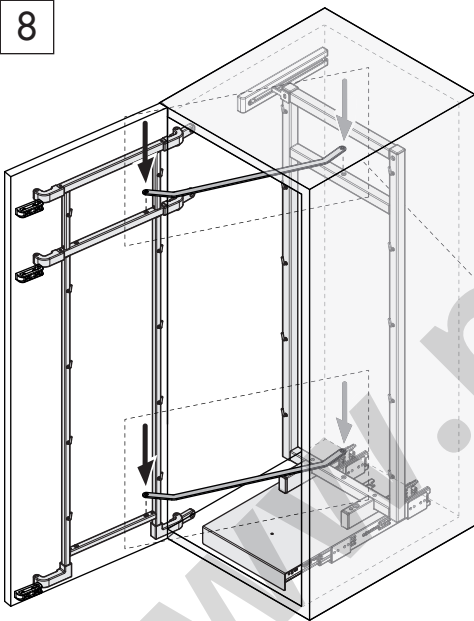
6



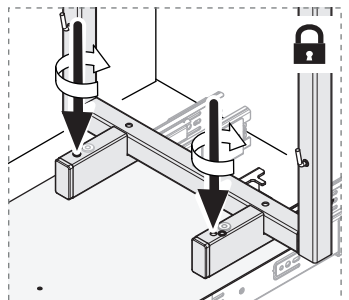
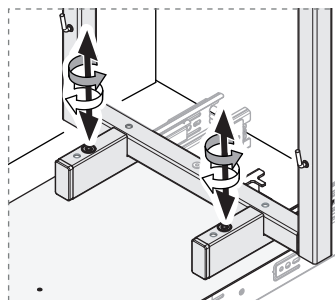
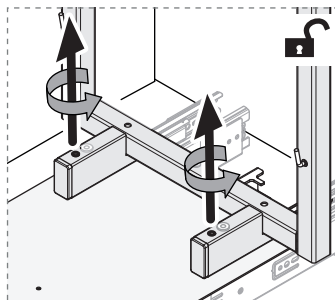
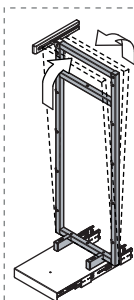
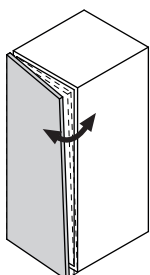
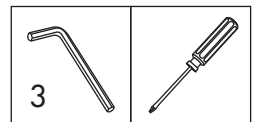
7

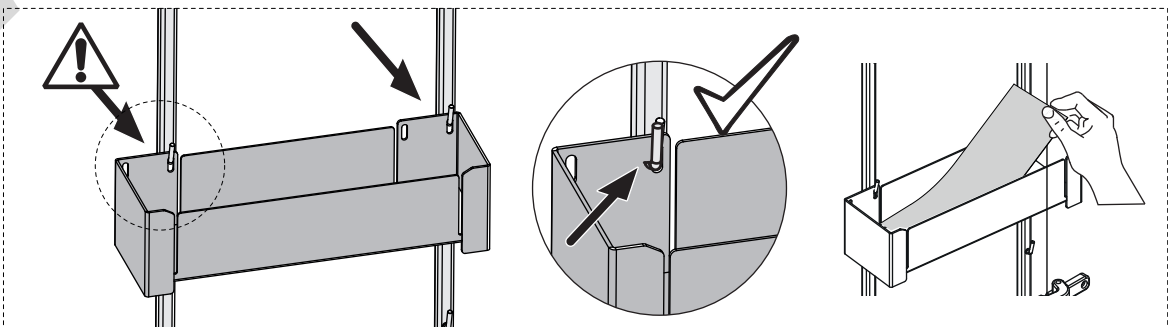
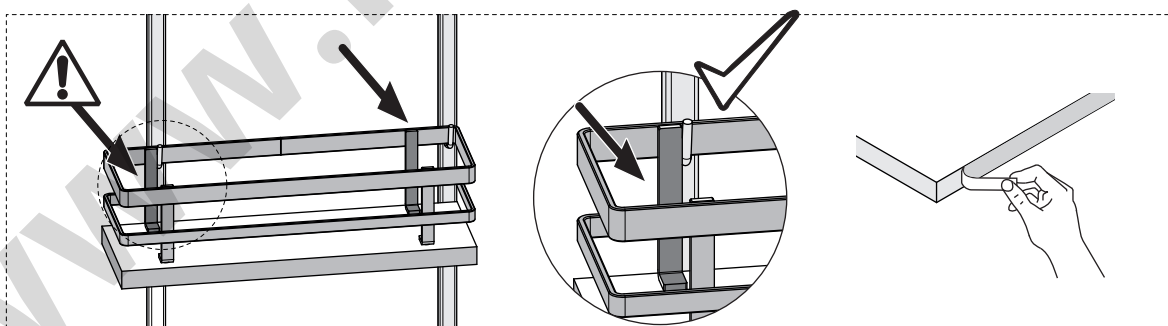
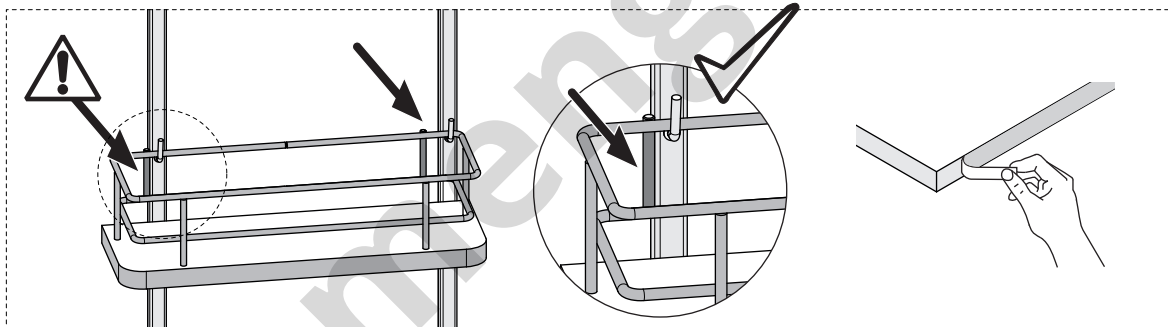
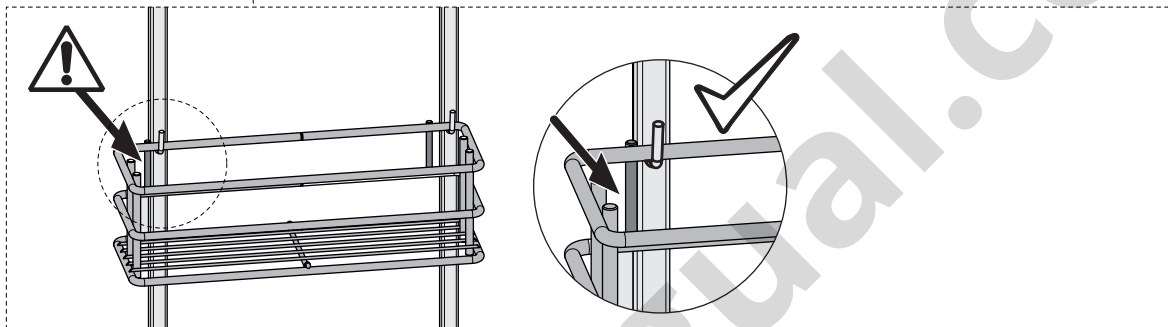
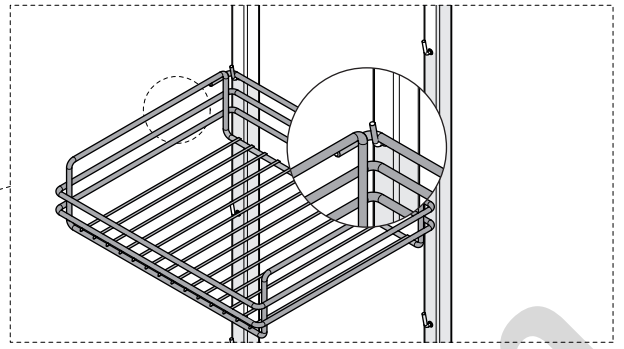
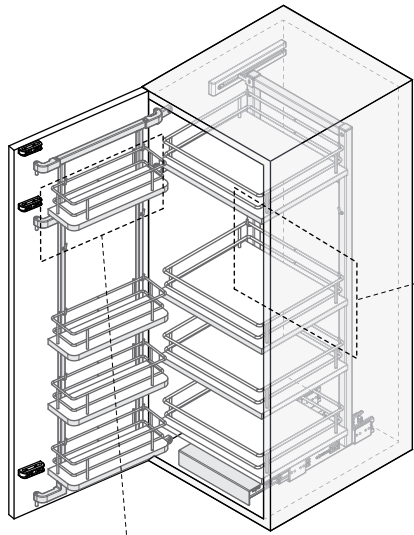


8

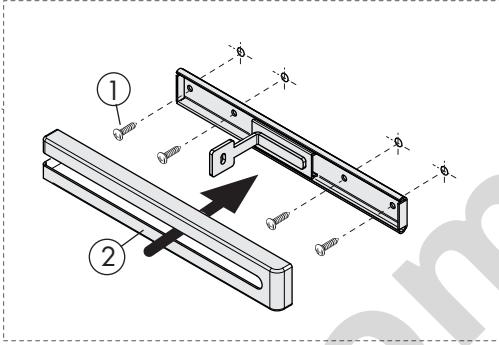
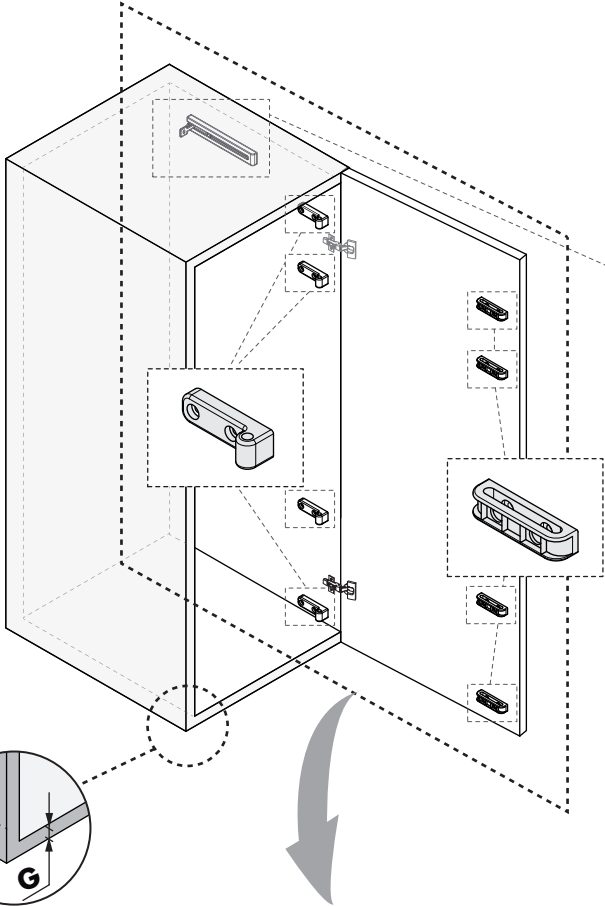
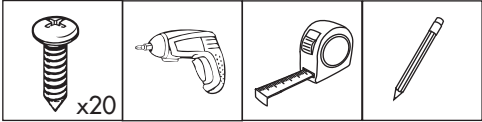


9

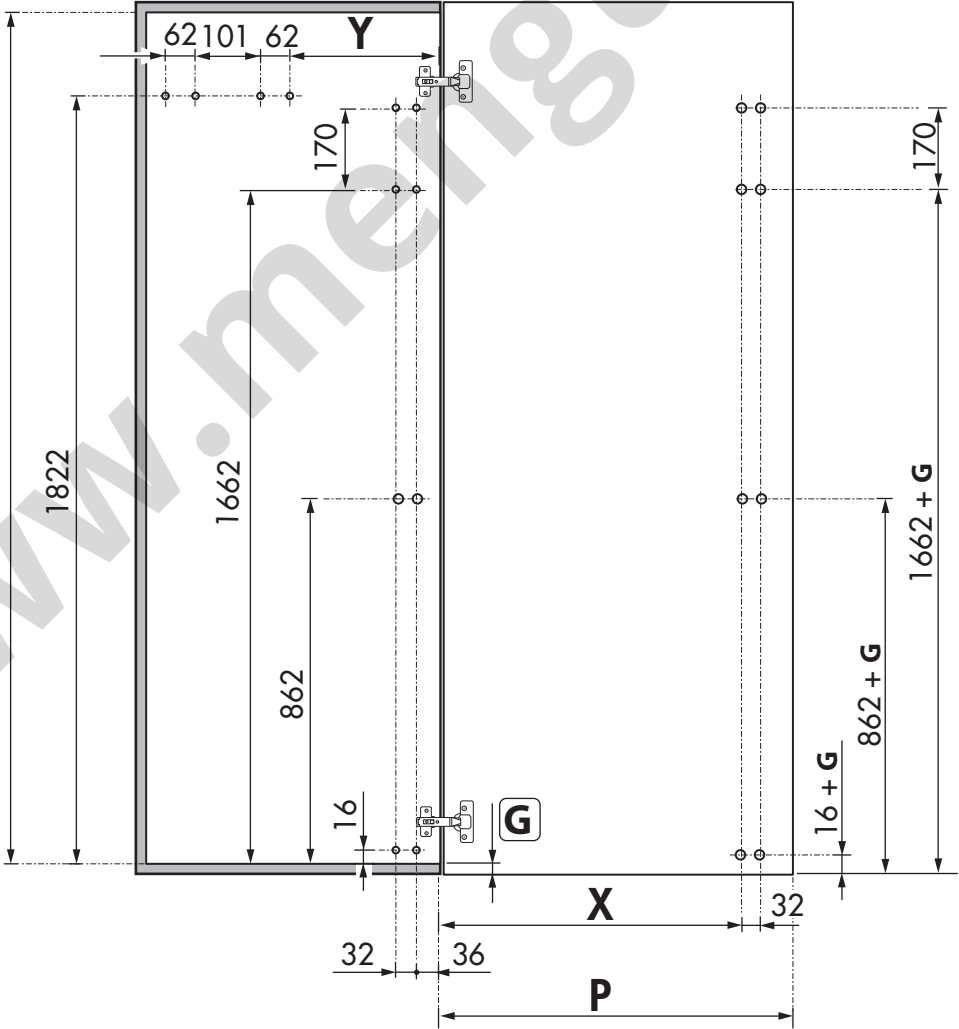
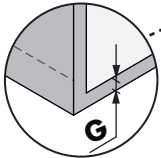




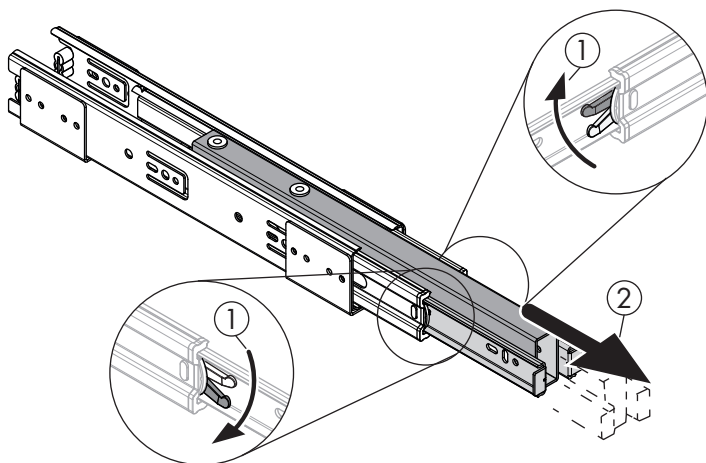
1



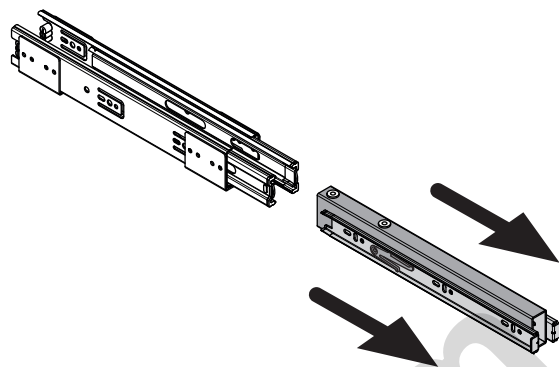
P	X	Y
450	370	235
600	520	245



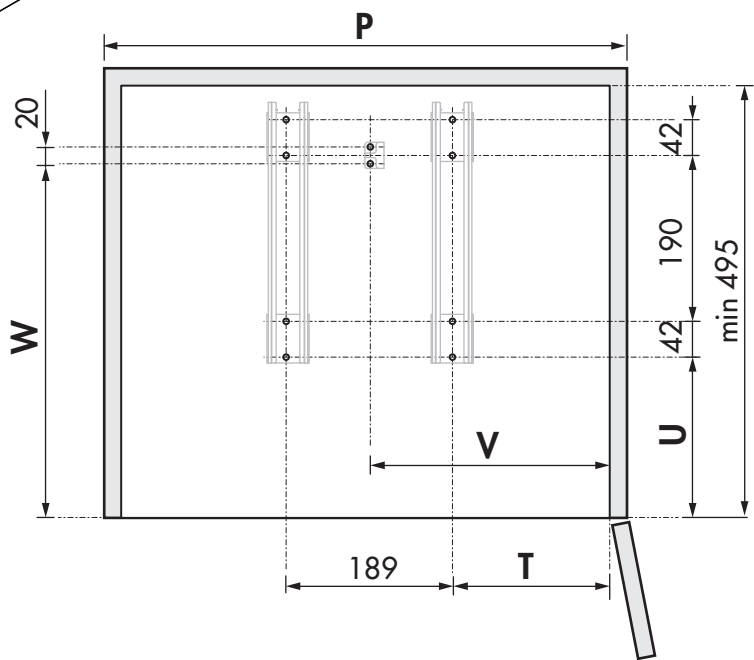
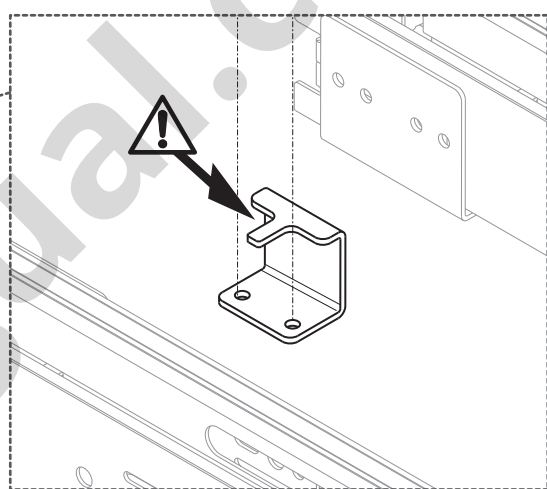
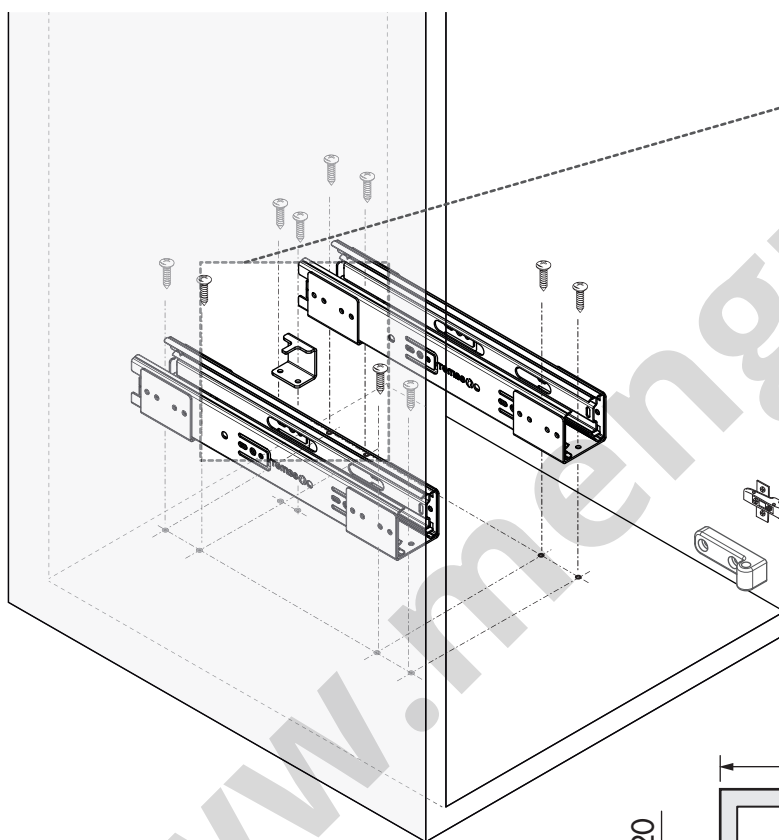
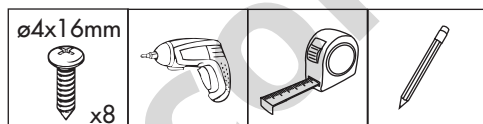
2



x2

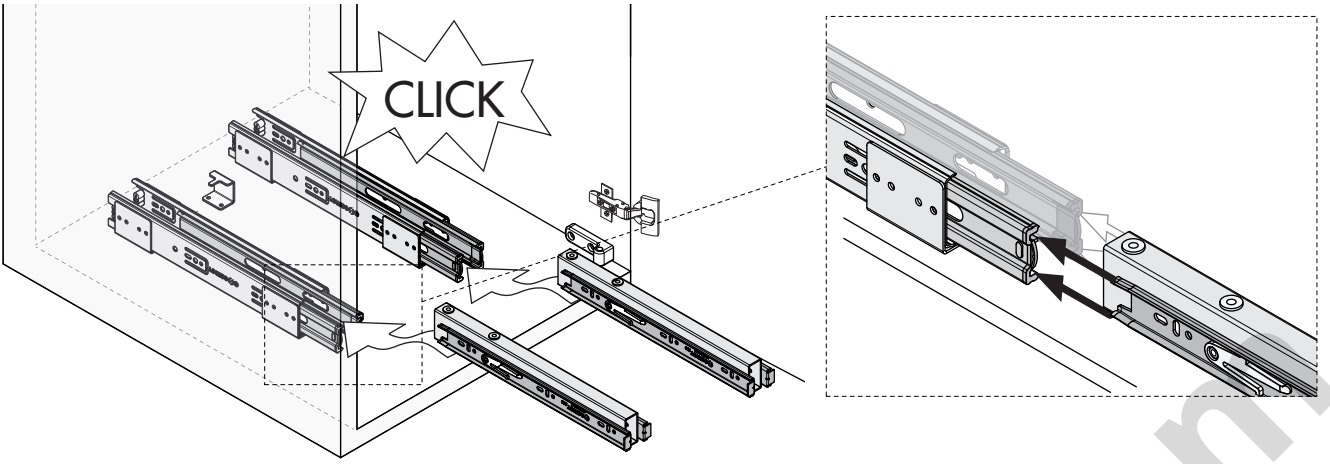


3

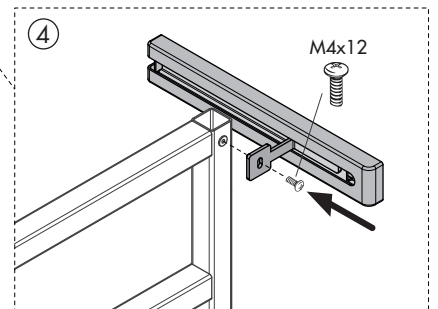
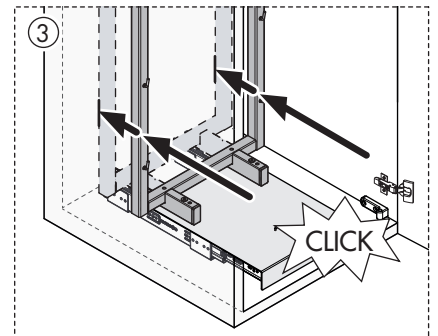
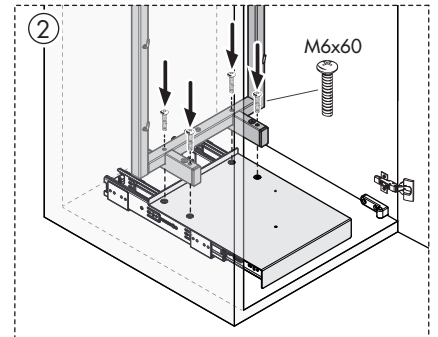
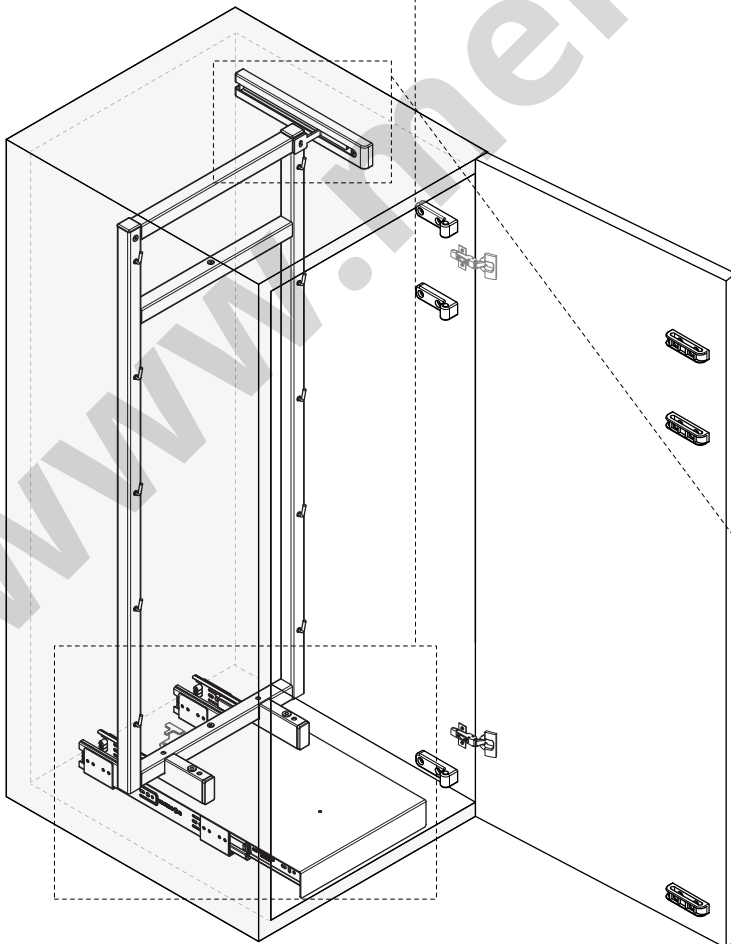
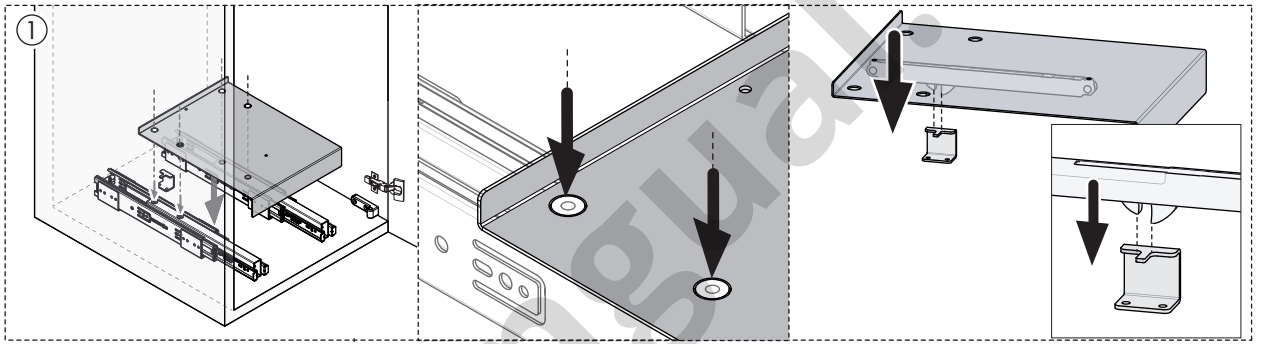
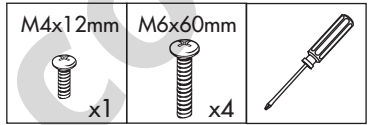


P	T	U	V	W
450	121	177	215	399
600	181	186	275	408

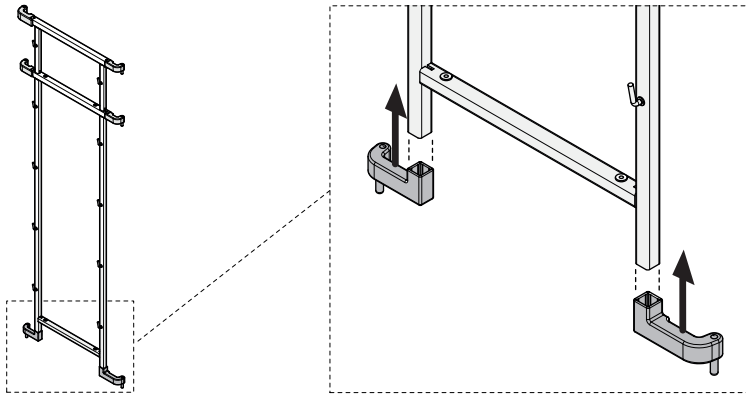
4



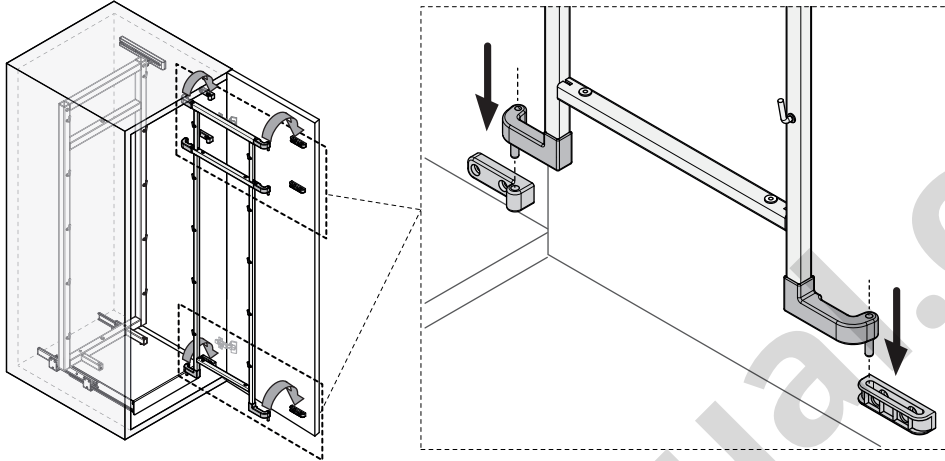
5



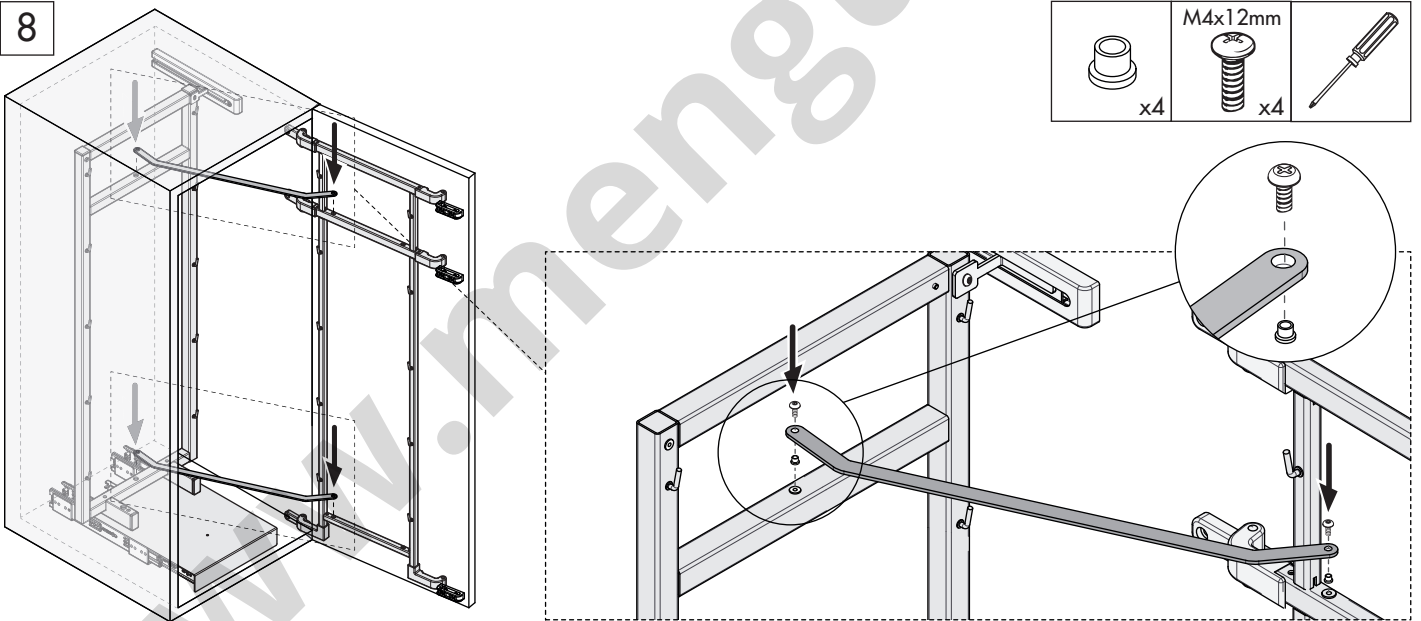
6



7



8



9

