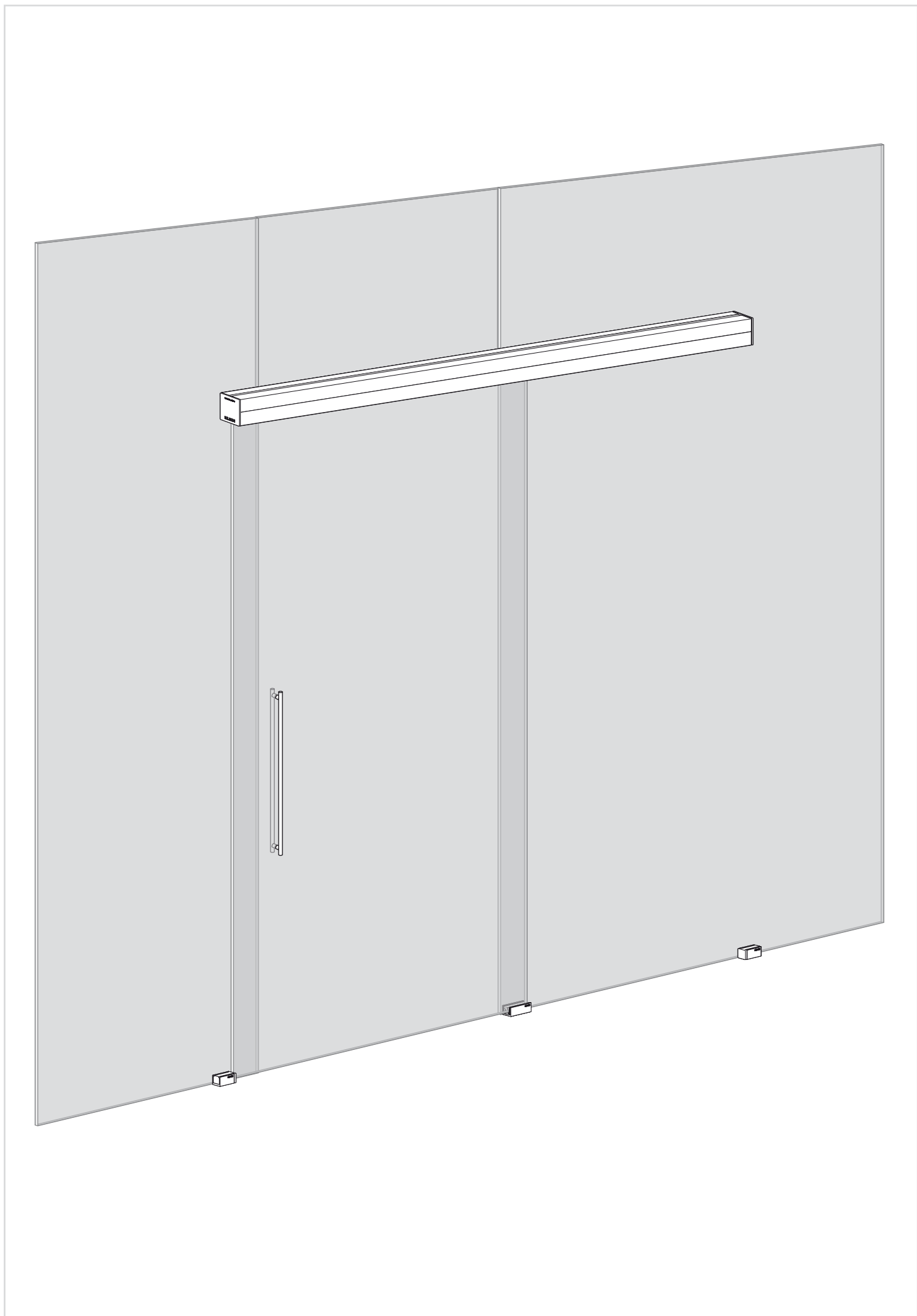




Instrucciones / Instructions / Anweisungen / Instructions

UNIKGLASS+ AIR KSC

		PAG.
1	IMAGEN GENERAL GENERAL VIEW	3
2	INFORMACIÓN DE SEGURIDAD SAFETY INFORMATION	4
3	HERRAMIENTAS NECESARIAS REQUIRED TOOLS	4
4	INFORMACIÓN GENERAL GENERAL INFORMATION	4
5	ELEMENTOS DE LA INSTALACIÓN ITEMS OF INSTALLATION	5
6	GAMAS DE INSTALACIÓN INSTALLATION RANGES	6
	G1 Longitud del perfil 2 m Lenght of the track 78 3/4"	6
	G2 Longitud del perfil 2,5 m Lenght of the track 98 3/8"	7
	G3 Longitud del perfil 3 m Lenght of the track 118 1/8"	8
7	MONTAJE PERFIL SUPERIOR UPPER TRACK MOUNTING	9
8	COLOCACIÓN DE MORDAZAS CLAMP INSTALL	10
9	COLOCACIÓN DEL GUIADOR GUIDE INSTALL	10
10	COLOCACIÓN DE LA PUERTA DOOR MOUNTING	11
11	REGULACIÓN DE LA ALTURA HEIGHT ADJUSTMENT	11
12	ANTIDESCABALGAMIENTO ANTI-JUMP	11
13	COLOCACIÓN DE LOS TOPES INFERIORES BOTTOM STOPPERS INSTALL	12
14	COLOCACIÓN DE LOS KSC KSC INSTALL	13
15	COLOCACIÓN DE LA GALERÍA VALANCE INSTALL	14
16	COLOCACIÓN DE LAS TAPAS LATERALES END CAP INSTALL	14



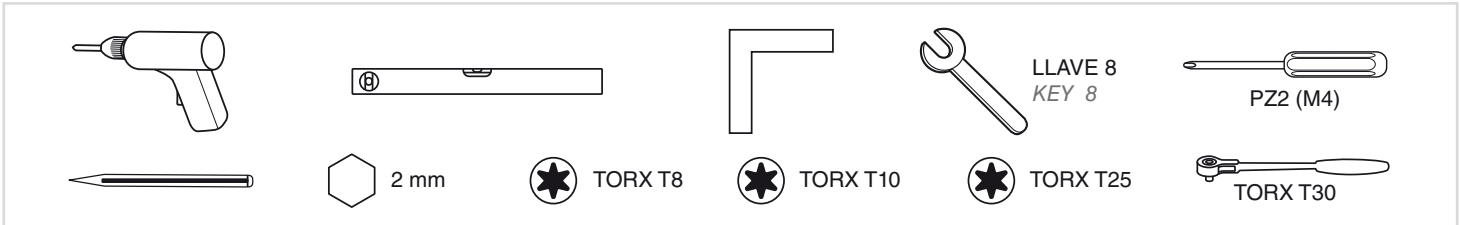
El vidrio de la puerta corredera debe cumplir con las normas:

- UNE EN 572-2:2012 Vidrio para la edificación. Productos básicos de vidrio de silicato sodocálcico. Parte 2: Vidrio plano.
- UNE EN 12150-1:2016 Vidrio para la edificación. Vidrio de silicato sodocálcico de seguridad templado térmicamente. Parte 1: Definición y descripción.
- UNE EN ISO 12543-1/6:2011 Vidrio para la edificación. Vidrio laminado y vidrio laminado de seguridad.

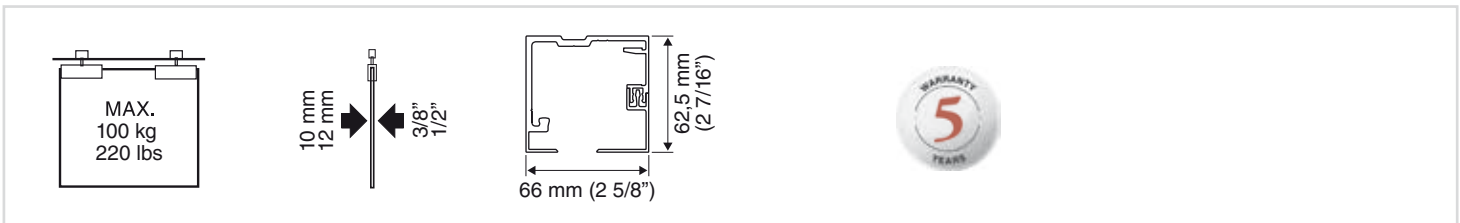
Sliding glass door must meet the requirements of:

- UNE EN 572-2:2012 Glass in building. Basic soda lime silicate glass products. Part 2: Float glass.
- UNE EN 12150-1:2016 Glass in Building. Thermally toughened soda lime silicate safety glass. Part 1: Definition and description.
- UNE EN ISO 12543-1/6:2011 Glass in building. Laminated glass and laminated safety glass.

3 HERRAMIENTAS NECESARIAS / REQUIRED TOOLS

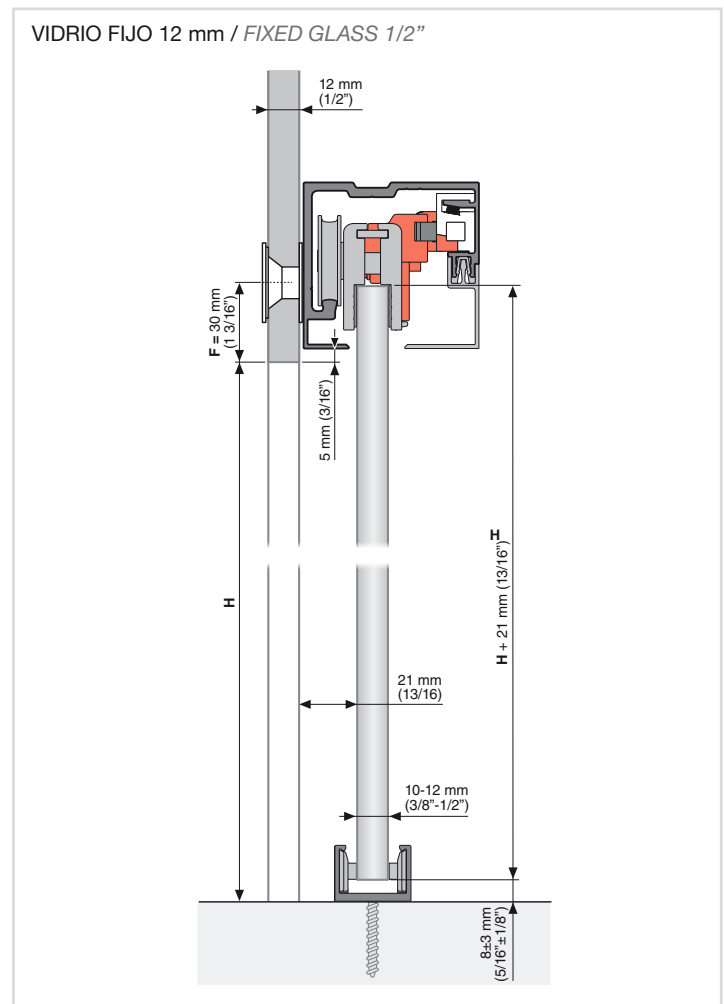
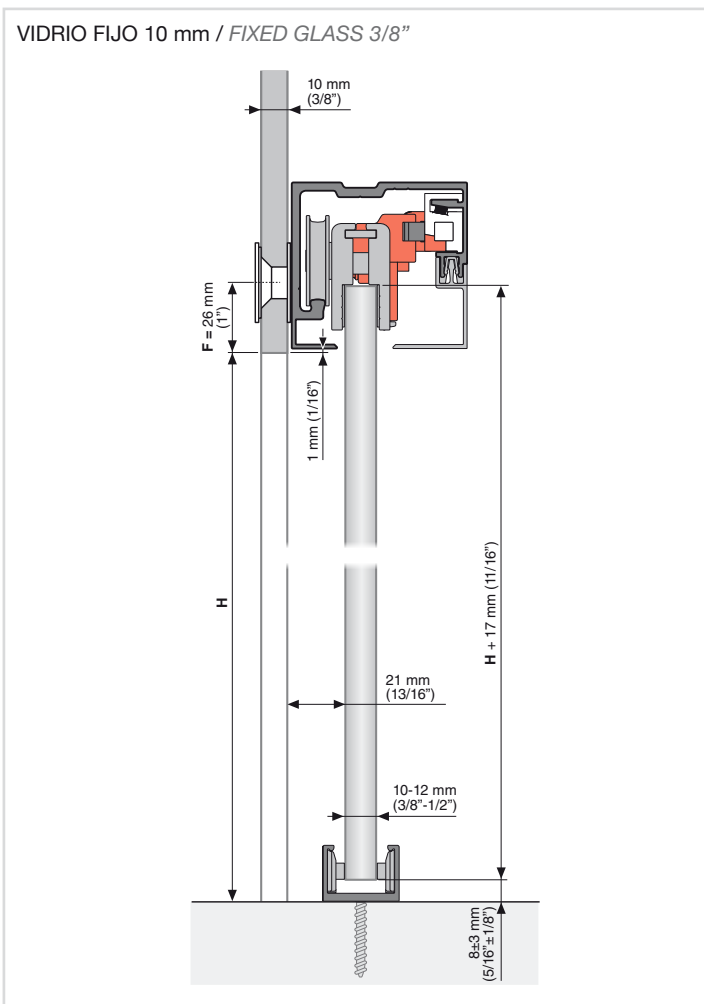


4 INFORMACIÓN GENERAL / GENERAL INFORMATION



ALTURA DEL VIDRIO / GLASS HEIGHT

Aplicar la fórmula para determinar la altura del cristal según el tipo de instalación
Apply the formula to determine the glass height according to the type of installation

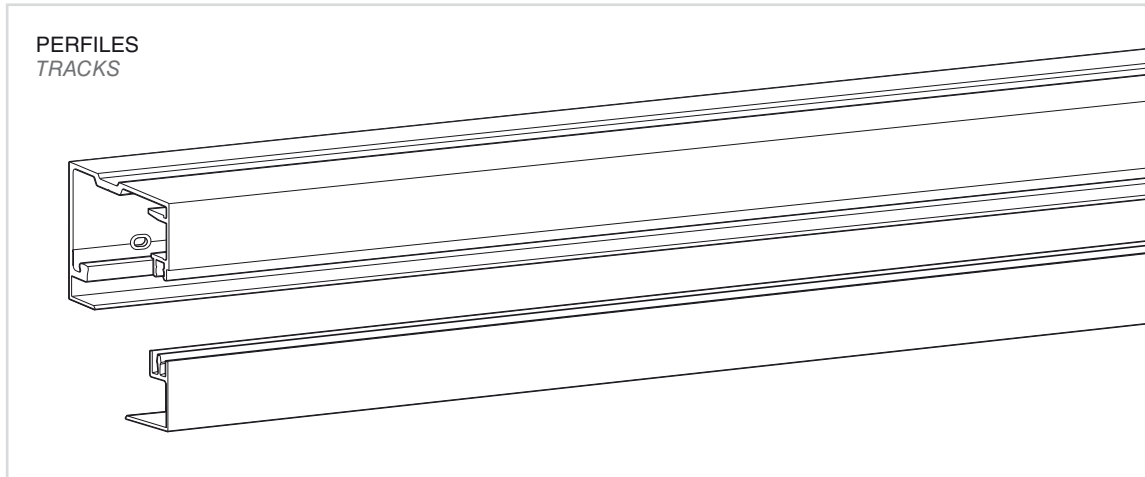




INST. UNIKGLASS+ AIR KSC KIT UNIKGLASS+ AIR KSC

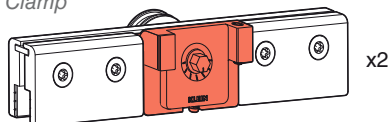
SILVER
Ref. 2675 - G1 2 m (78 3/4")
Ref. 2676 - G2 2,5 m (98 3/8")
Ref. 2677 - G3 3 m (118 1/8")

BLACK
Ref. 2685 - G1 2 m (78 3/4")
Ref. 2686 - G2 2,5 m (98 3/8")
Ref. 2687 - G3 3 m (118 1/8")

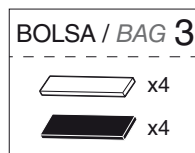


JUEGO DE ACCESORIOS SET OF ACCESSORIES

Mordaza
Clamp



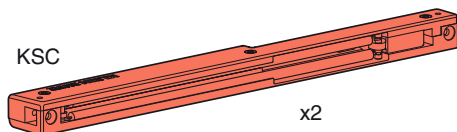
Distanciadores mordaza
Clamp spacers



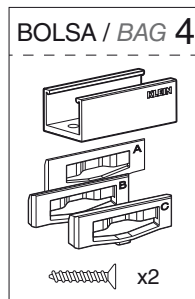
Tapas laterales perfil superior
End caps for upper track



KSC



Guiador
Guide



Anclajes a Vidrio Fijo
Fixed Glass Anchors



Clips conexión perfiles superiores
Clips for upper tracks connections



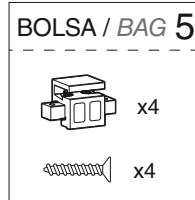
G1 2 m (78 3/4") x6
G2 2,5 m (98 3/8") x6
G3 3 m (118 1/8") x8

Tornillos Anclaje a Vidrio Fijo
Screws for Fixed Glass Anchor



Vidrio 10 mm
Glass 3/8"

Anclajes KSC
KSC anchor pieces

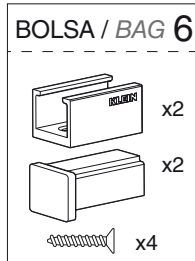


Instrucciones
Instructions



Vidrio 12 mm
Glass 1/2"

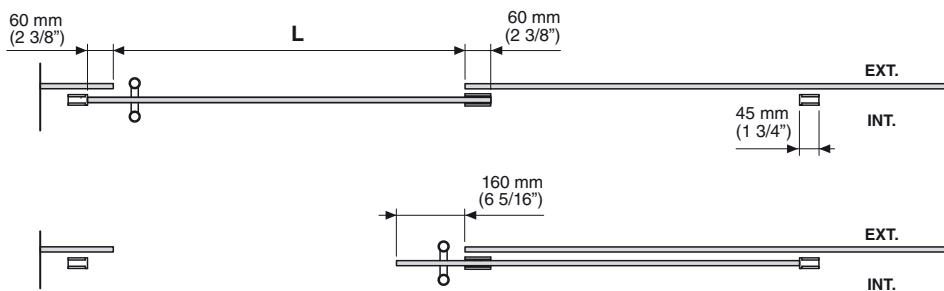
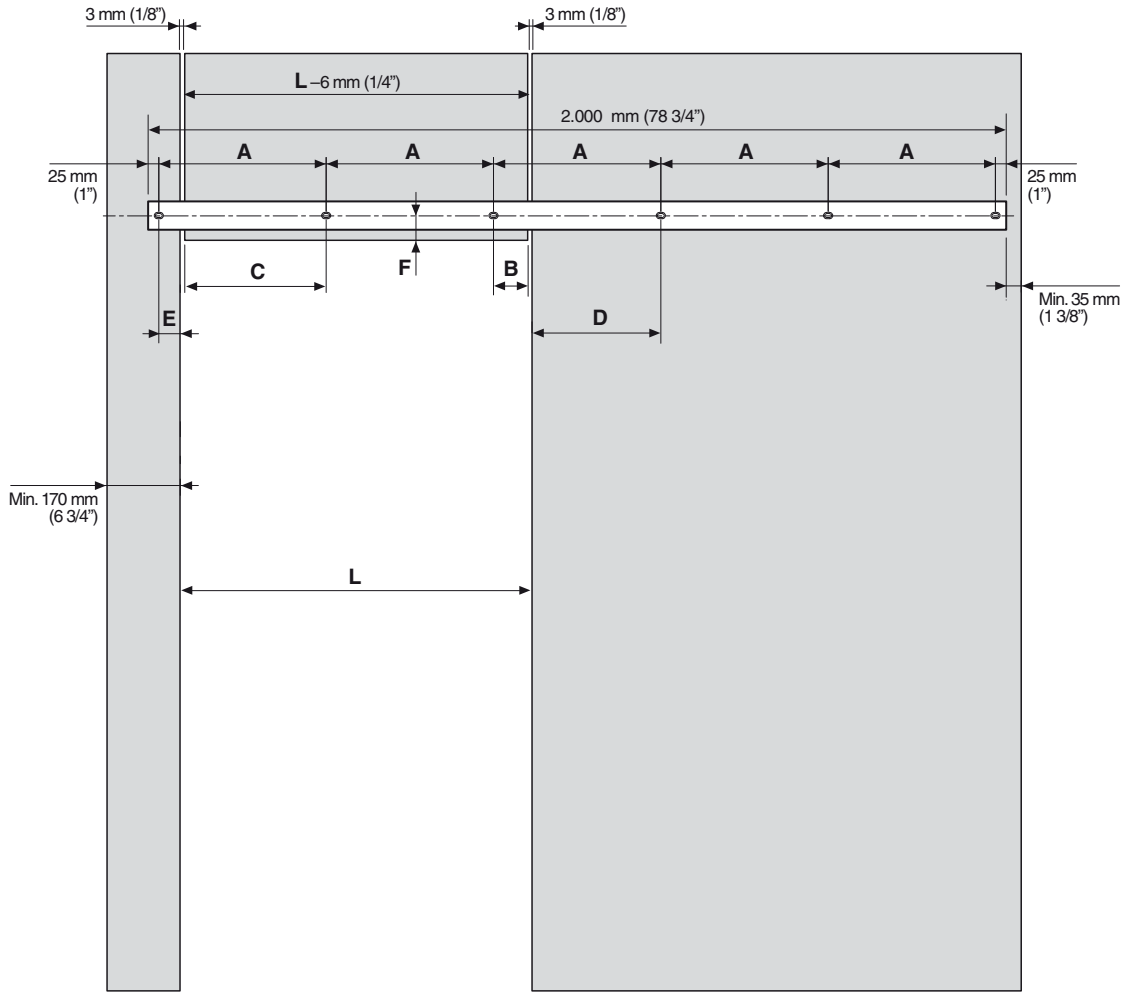
Topes inferiores
Bottom stoppers



GAMA 1 Longitud del perfil 2 m
Length of the track 78 3/4"

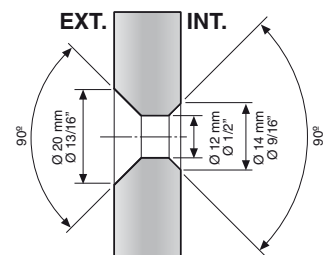


NO CORTAR EL PERFIL
DO NOT CUT THE TRACK



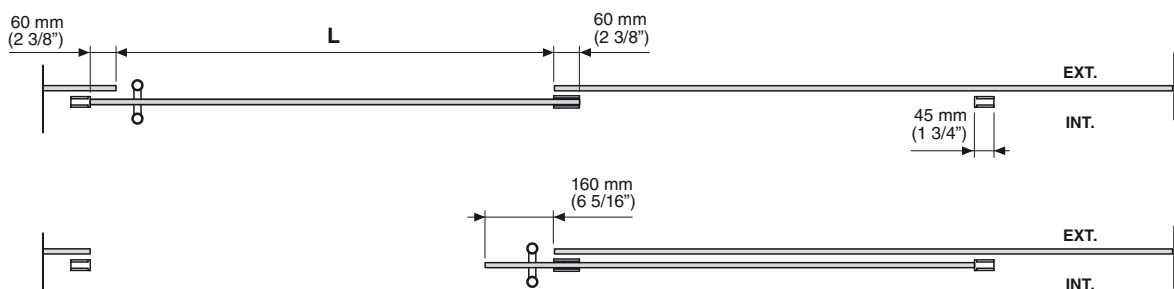
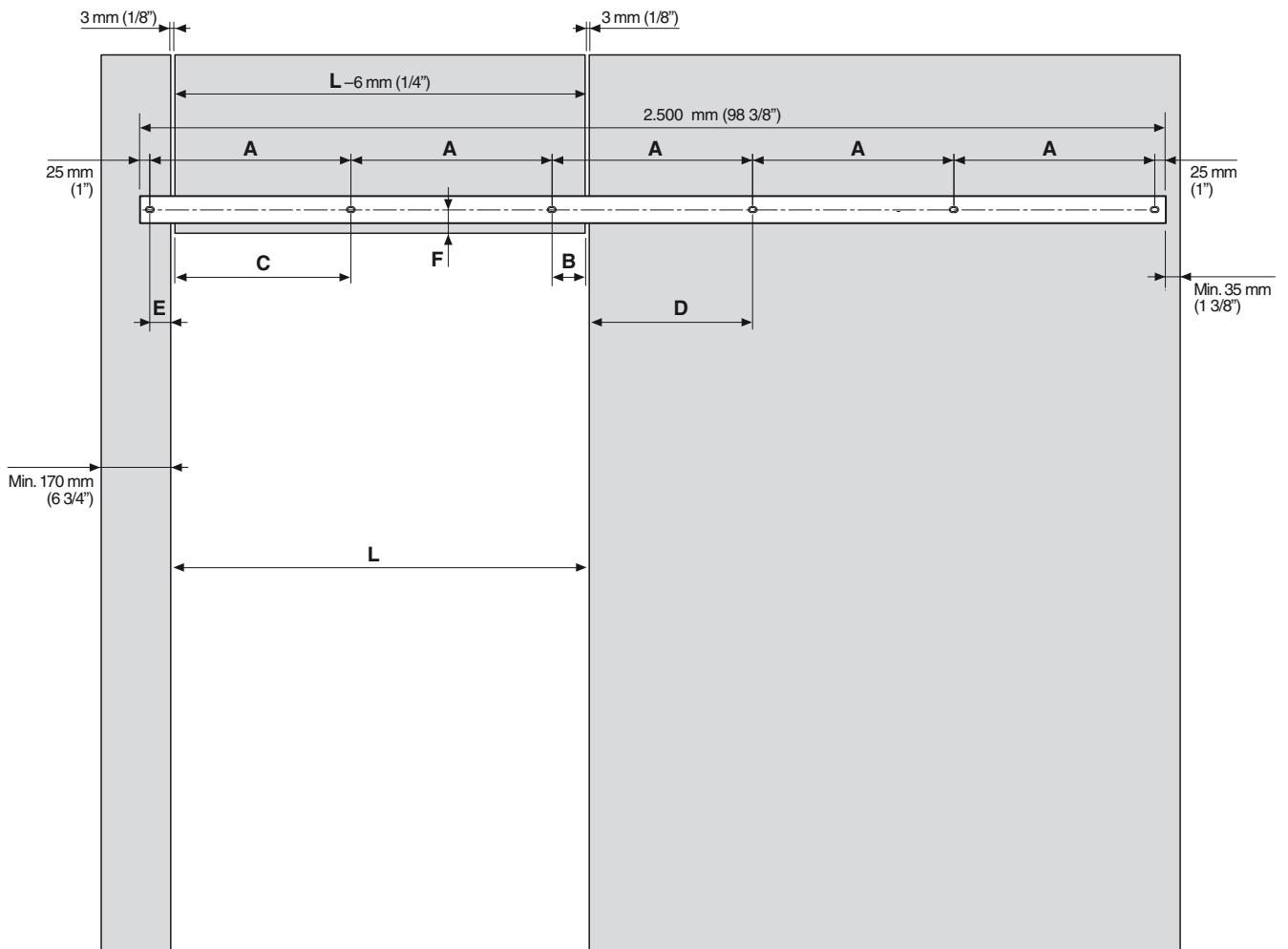
A = 390 mm (15 3/8")
C = 337 mm (13 9/32")
E = 50 mm (1 31/32")
F (EN APARTADO 4)
(GO TO CHAPTER 4)

L: De 820 mm hasta 970 mm
L: From (32 5/16") up to (38 3/16")
B = L - 733 mm (28 7/8")
D = 387 mm (15 1/4") - B



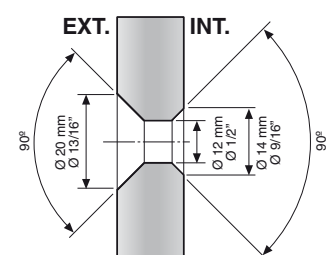
Solape mínimo de 50 mm en el guiador. / Minimum overlap of 2" at the bottom guide.
Asegurar la posición de los 2 topes inferiores. / Make sure the position of both bottom stoppers.

GAMA 2 Longitud del perfil 2,5 m
Length of the track 98 3/8"

NO CORTAR EL PERFIL
DO NOT CUT THE TRACK


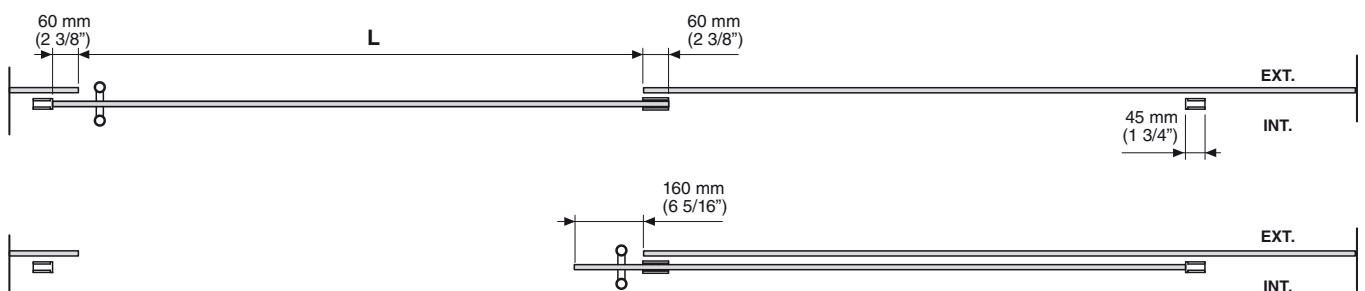
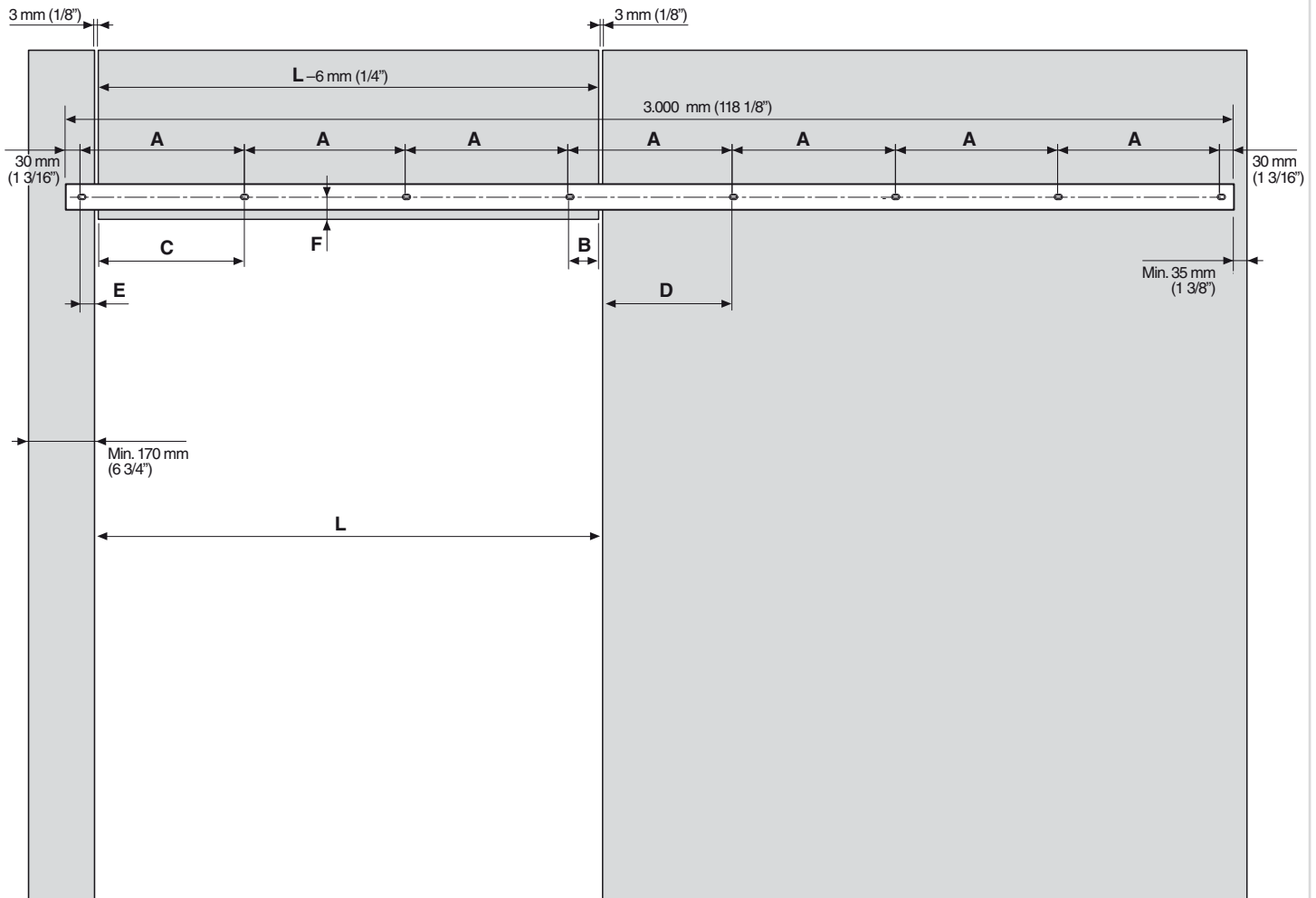
A = 490 mm (19 5/16")
C = 437 mm (17 7/32")
E = 50 mm (1 31/32")
F (EN APARTADO 4)
 (GO TO CHAPTER 4)

L: De 1.020 mm hasta 1.220 mm
L: From (40 3/16") up to (48")
B = L - 933 mm (36 3/4")
D = 487 mm (19 3/16") - B



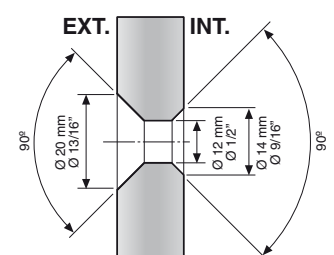
Solape mínimo de 50 mm en el guiador. / *Minimum overlap of 2" at the bottom guide.*
 Asegurar la posición de los 2 topes inferiores. / *Make sure the position of both bottom stoppers.*

GAMA 3 Longitud del perfil 3 m
 Length of the track 118 1/8"

NO CORTAR EL PERFIL
DO NOT CUT THE TRACK


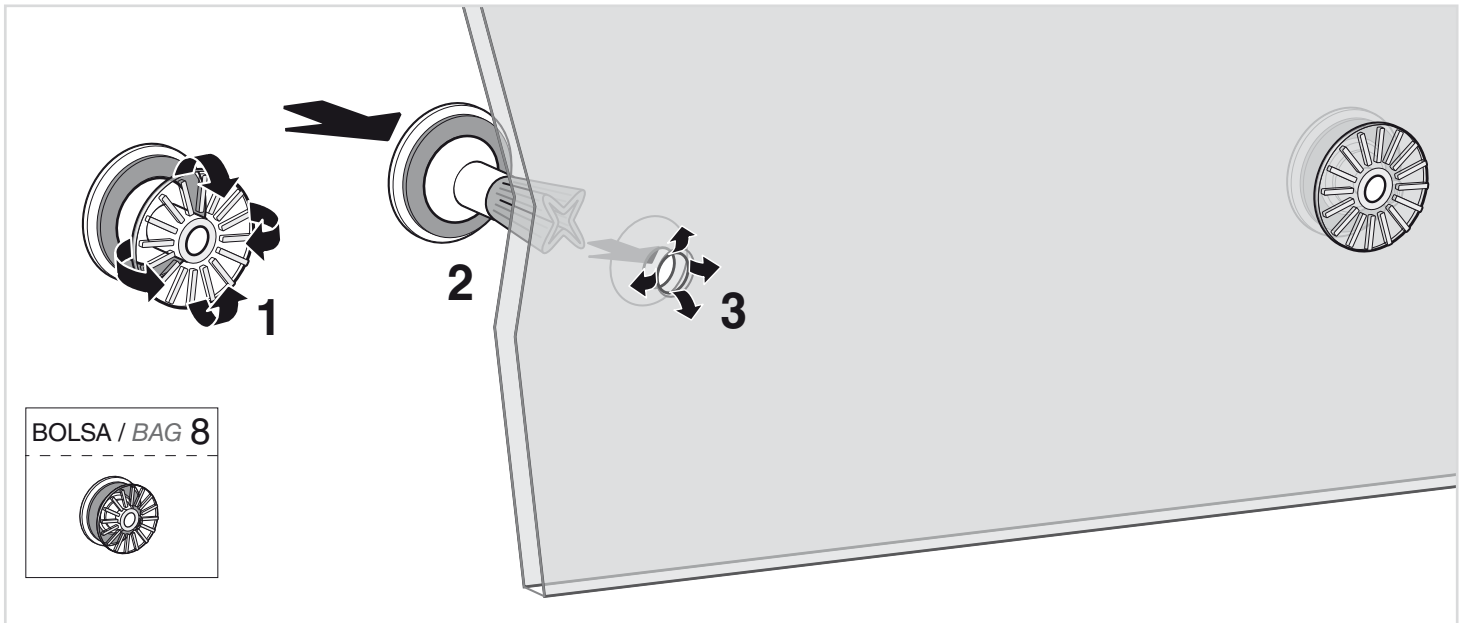
A = 420 mm (16 17/32")
C = 367 mm (14 7/16")
E = 50 mm (1 31/32")
F (EN APARTADO 4)
 (GO TO CHAPTER 4)

L: De 1.300 mm hasta 1.470 mm
L: From (51 3/16") up to (57 7/8")
B = L - 1.213 mm (47 3/4")
D = 417 mm (16 13/32") - B

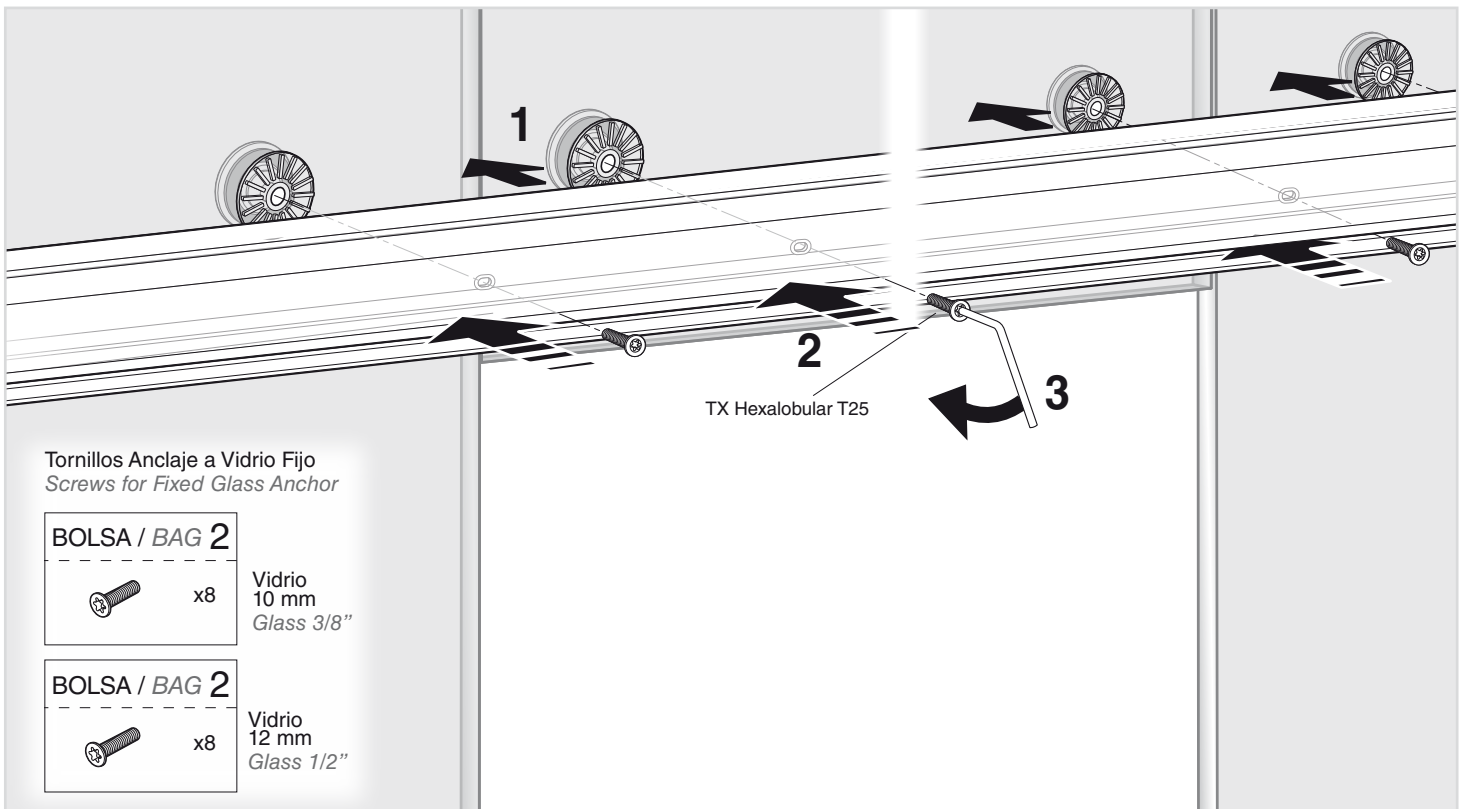


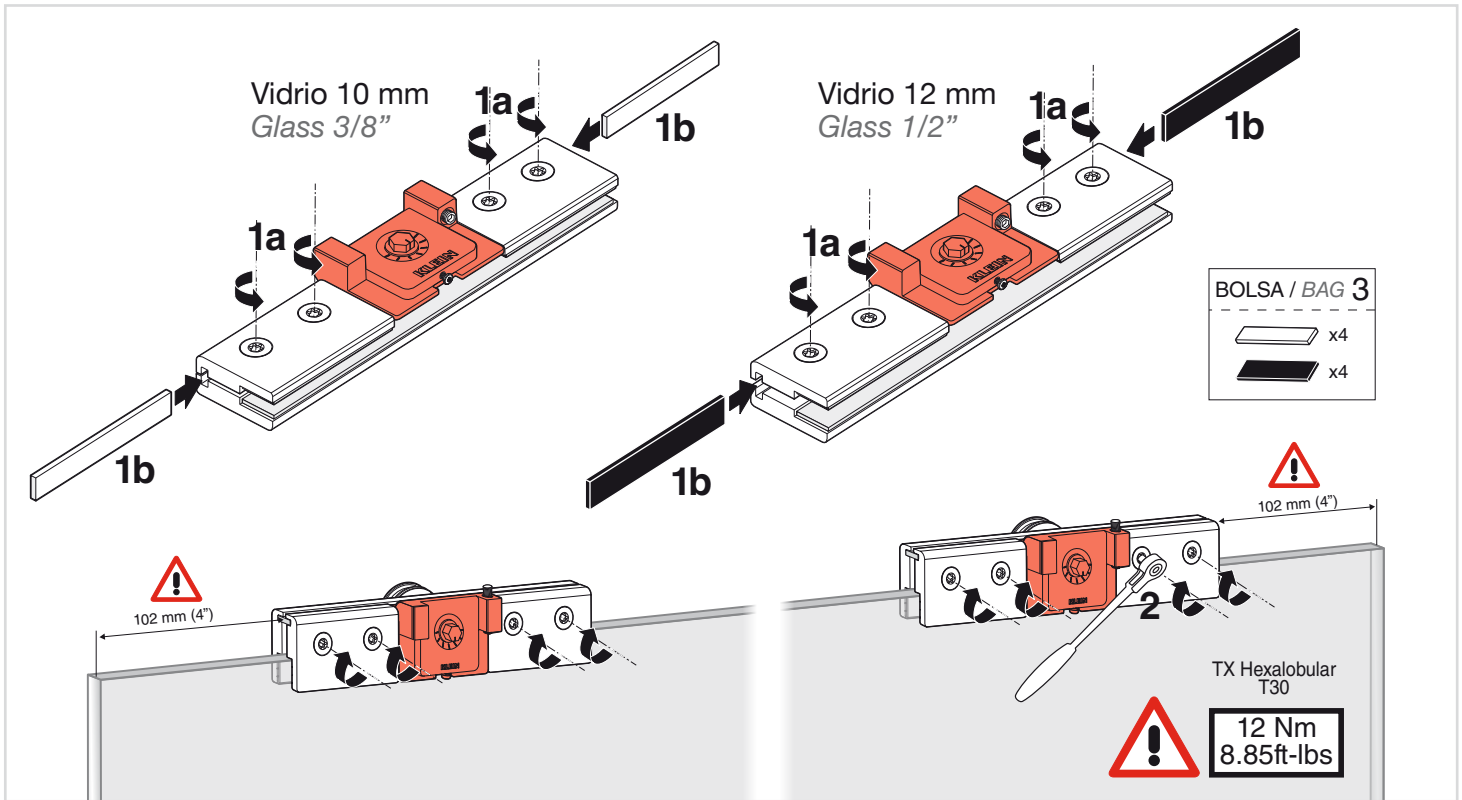
Solape mínimo de 50 mm en el guidor. / *Minimum overlap of 2" at the bottom guide.*
 Asegurar la posición de los 2 topes inferiores. / *Make sure the position of both bottom stoppers.*

MONTAJE ANCLAJES A VIDRIO FIJO / FIXED GLASS ANCHORS MOUNTING

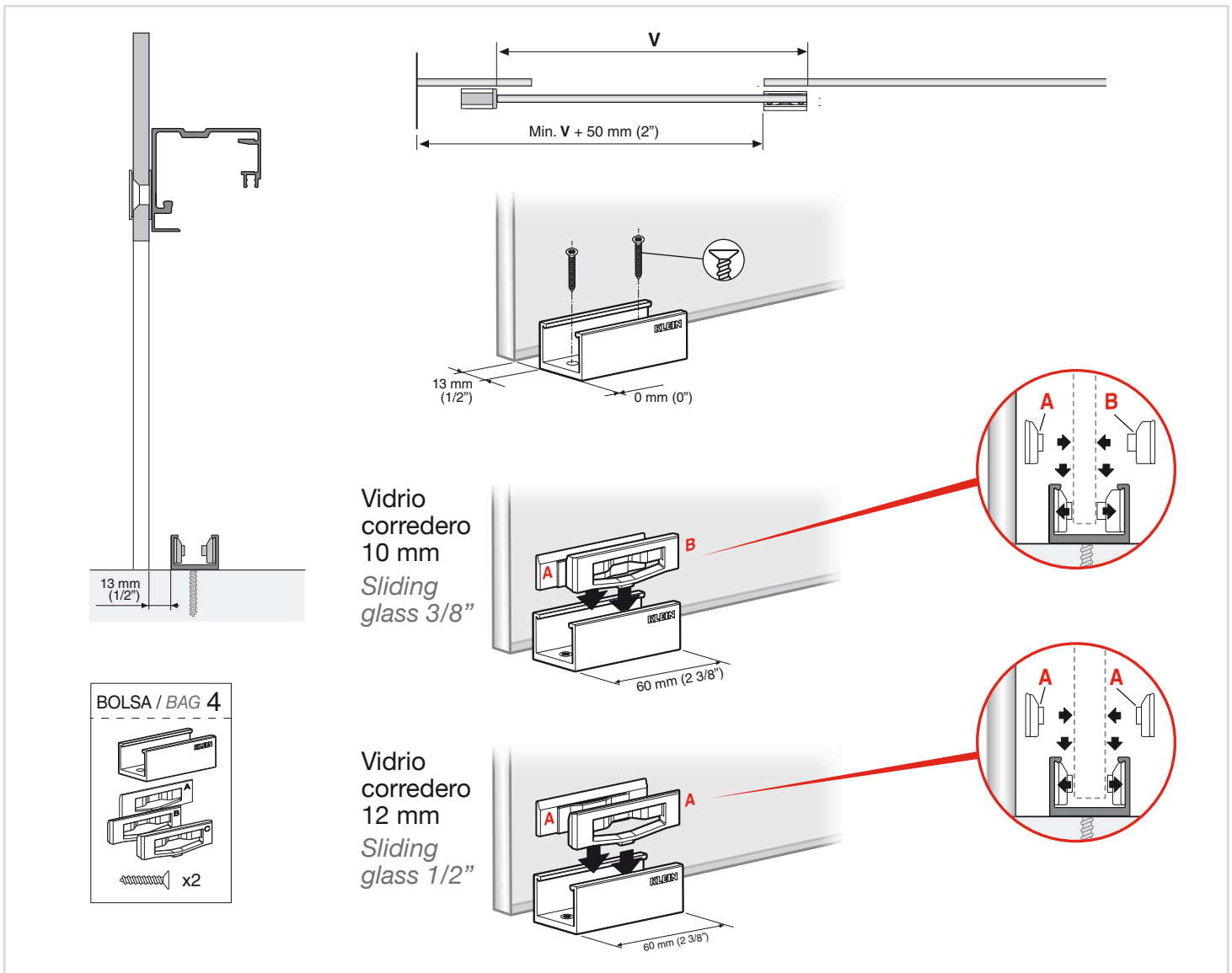


MONTAJE PERFIL SUPERIOR / UPPER TRACK MOUNTING

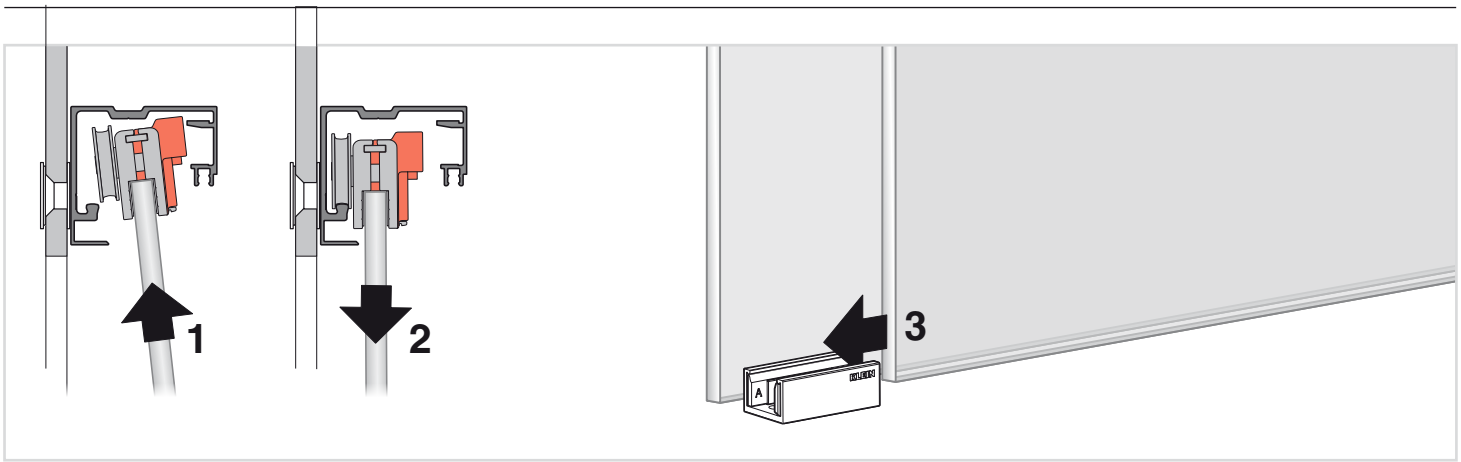




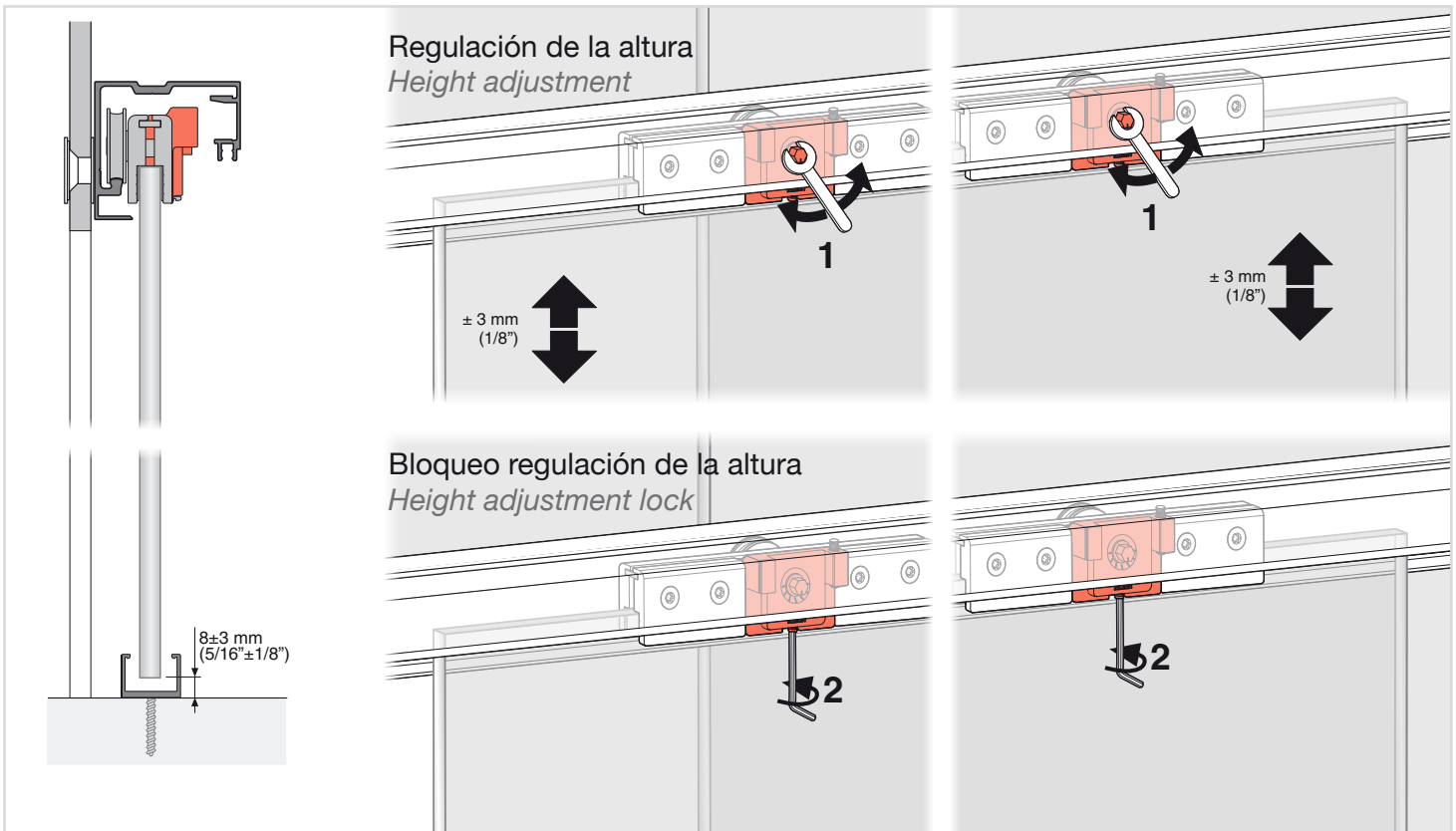
9 COLOCACIÓN DEL GUIADOR / GUIDE INSTALL



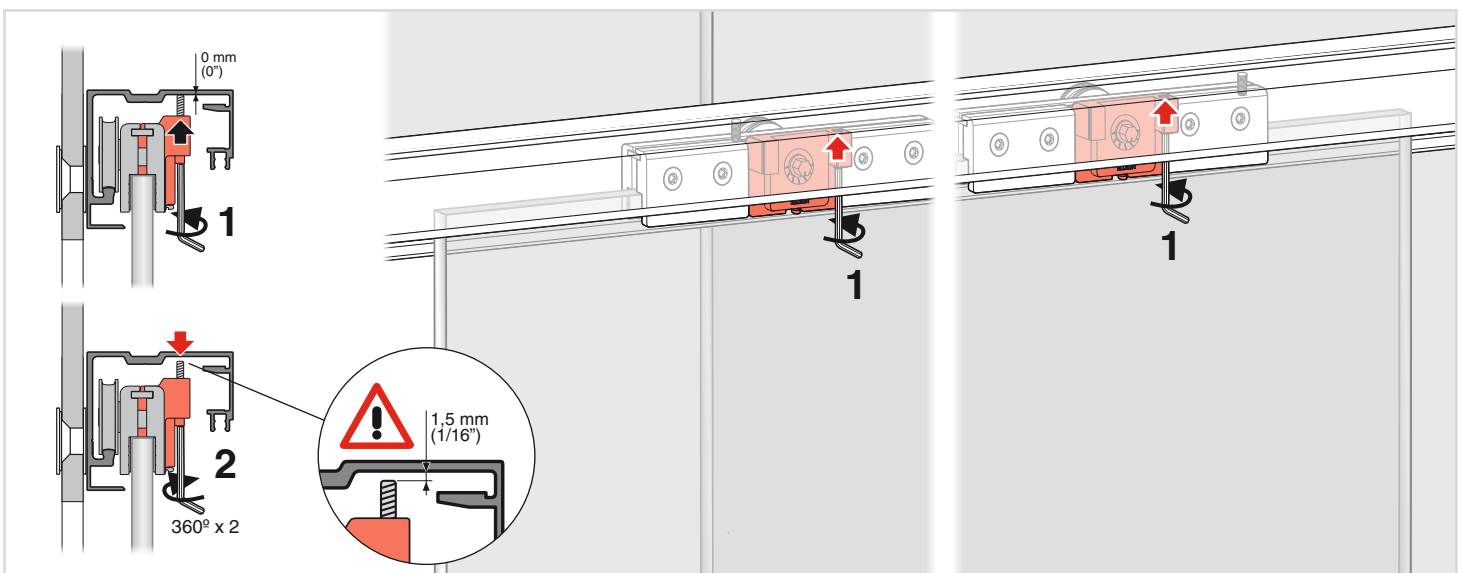
10 COLOCACIÓN DE LA PUERTA / DOOR MOUNTING



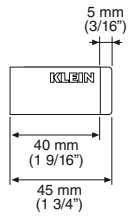
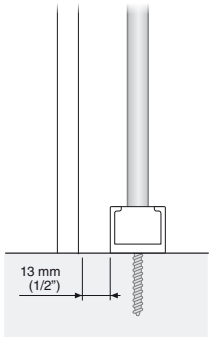
11 REGULACIÓN DE LA ALTURA / HEIGHT ADJUSTMENT



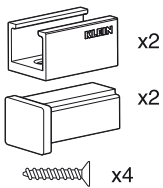
12 ANTIDESCABALGAMIENTO / ANTI-JUMP



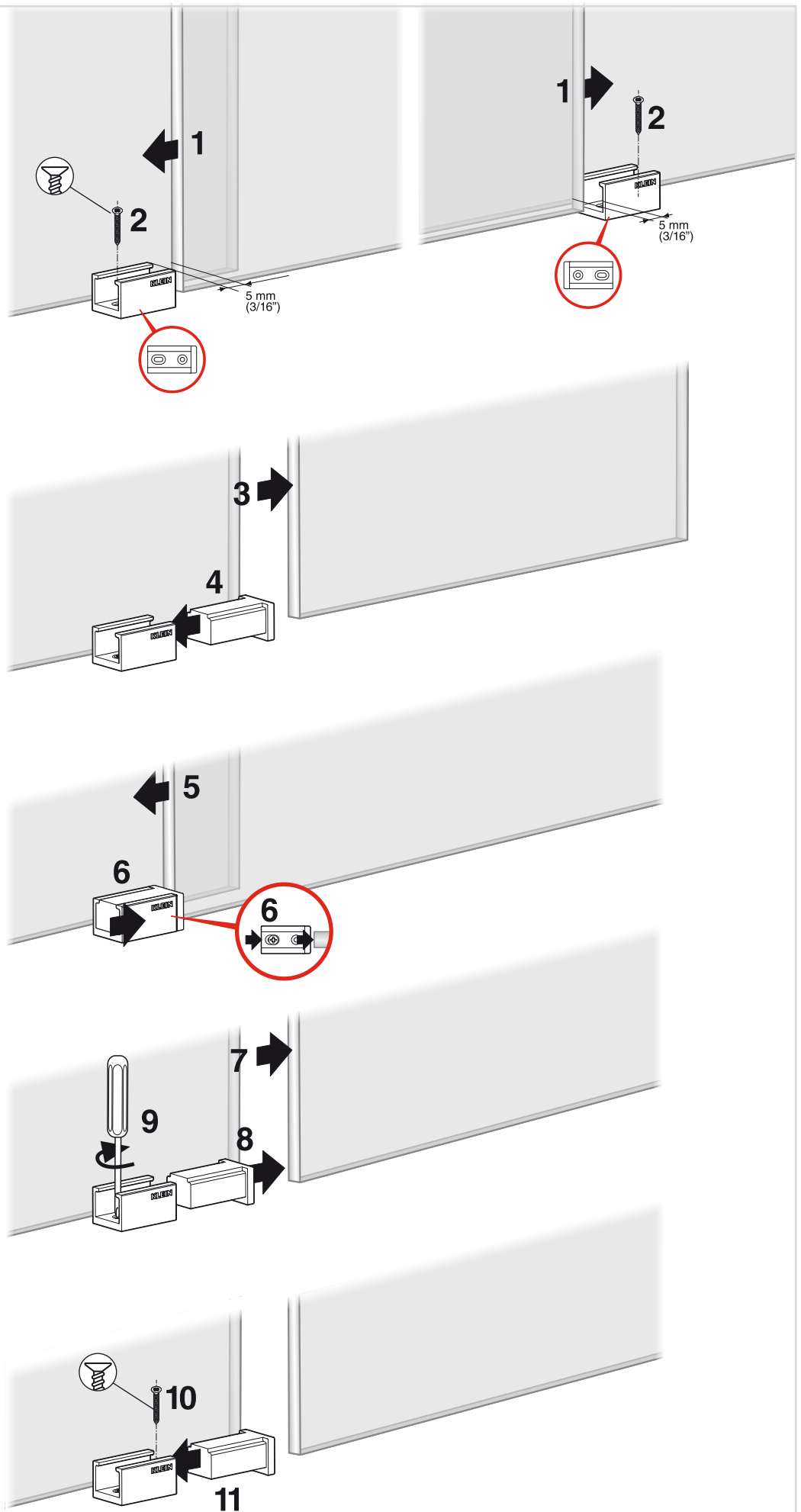
/ BOTTOM STOPPERS INSTALL

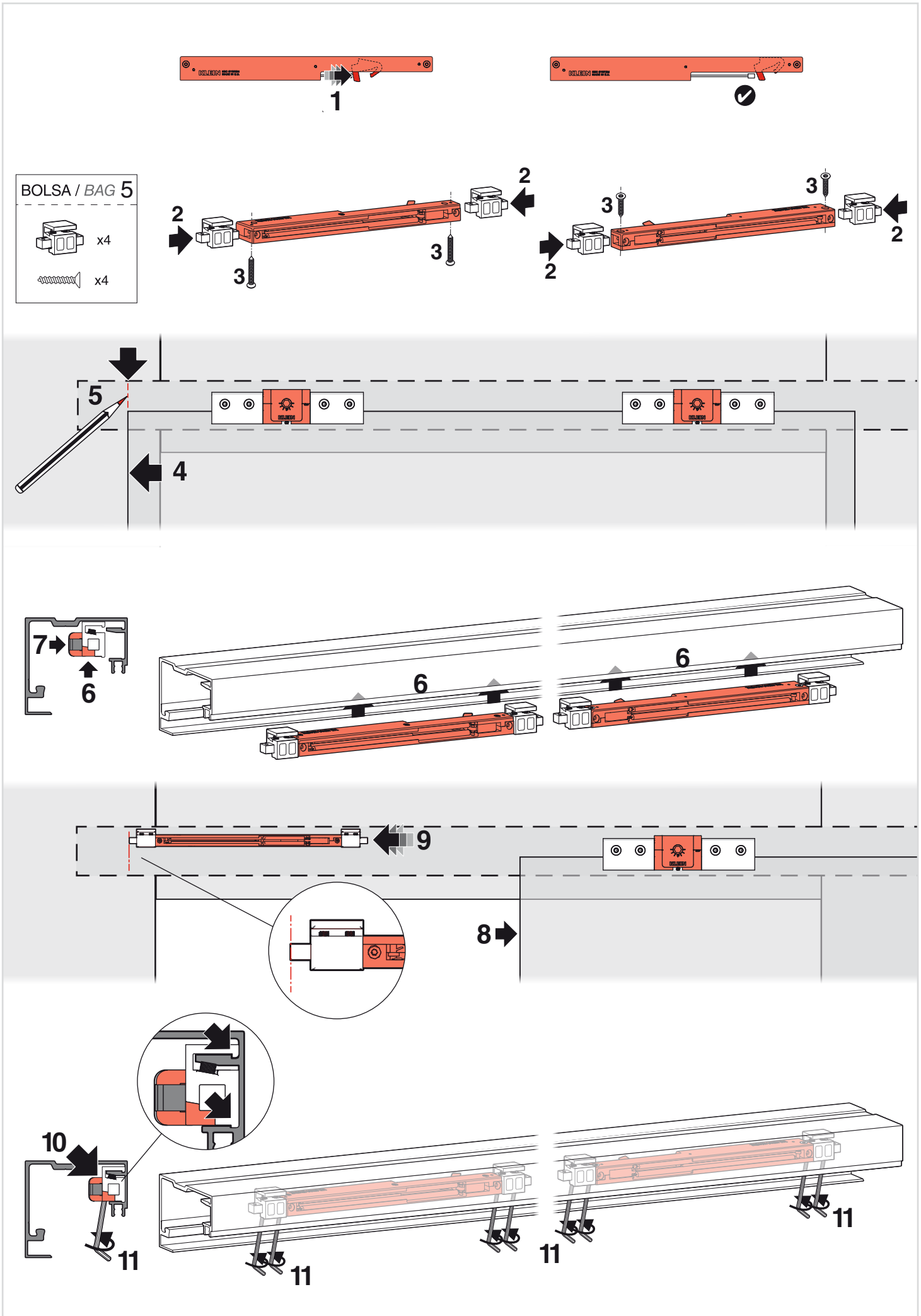


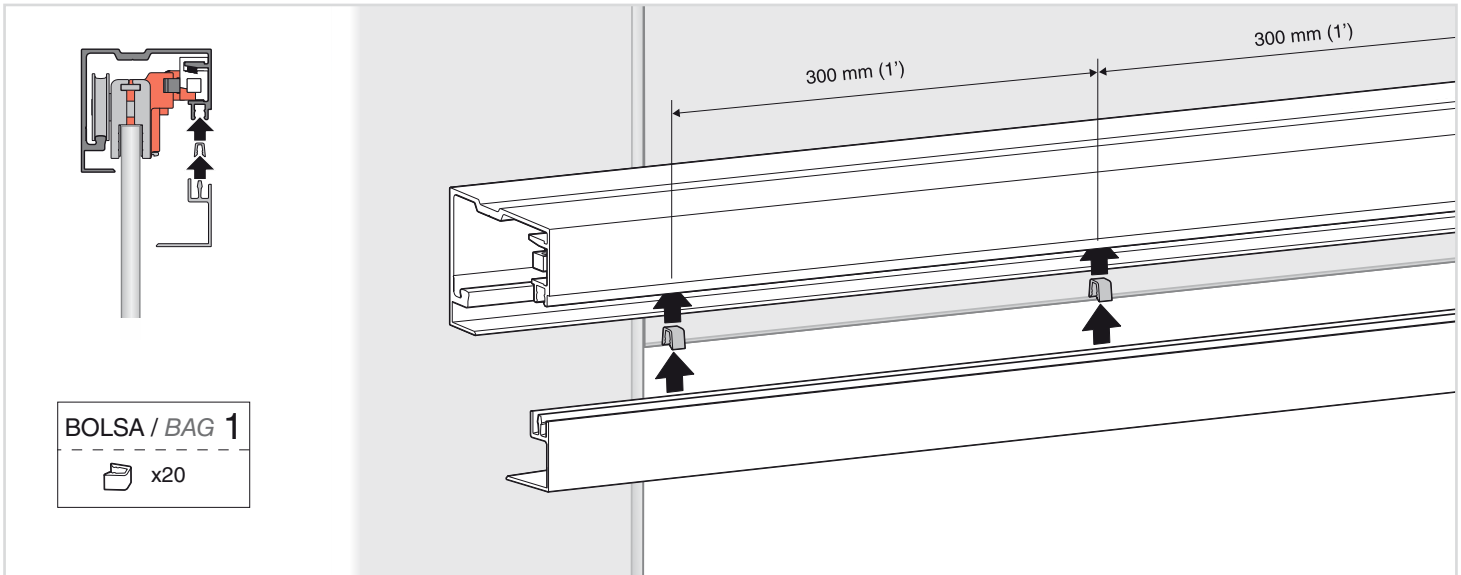
BOLSA / BAG 6



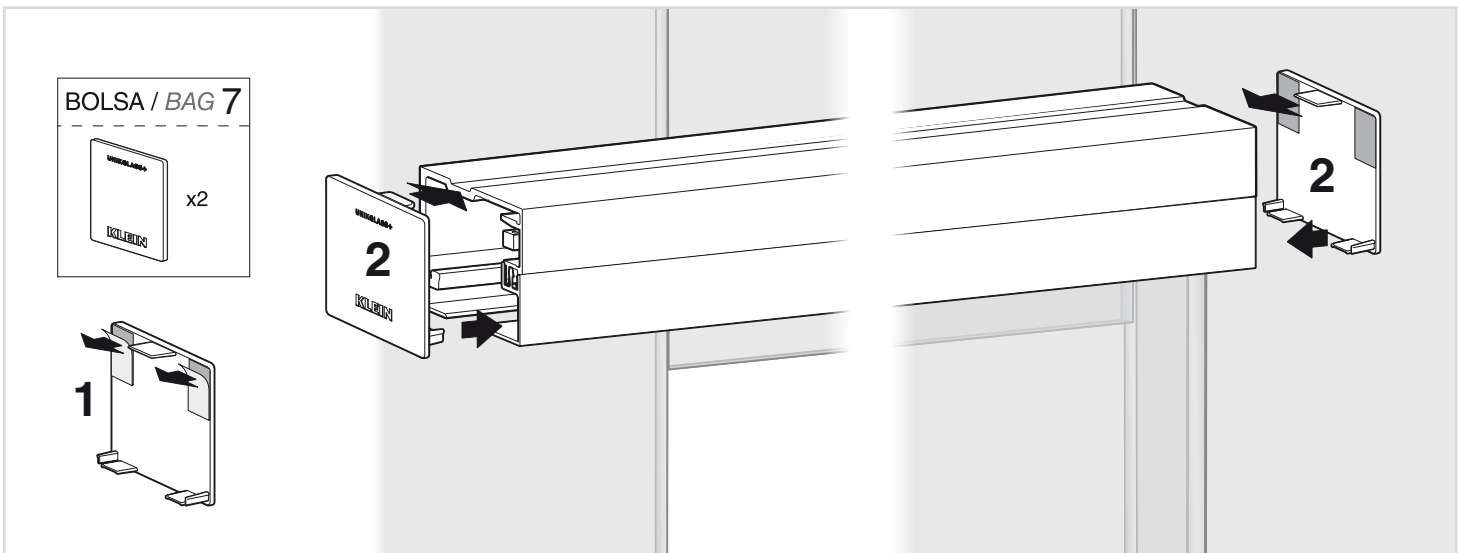
Ajuste final mediante el coliso
Final adjustment through the slotted hole







16 COLOCACIÓN DE LAS TAPAS LATERALES
END CAP INSTALL





KLEIN

KLEIN EUROPE - Edificio KLEIN, Polígono Industrial Can Cuyás, N-150 Km.1
08110 Montcada i Reixac (Barcelona-Spain)
Tel.: (+34) 935 751 010 - Fax: (+34) 935 760 109 - +INFO: www.klein-europe.com

