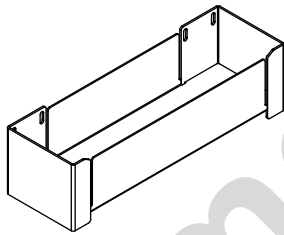
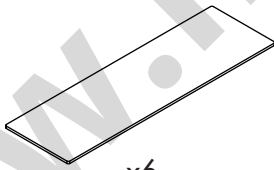


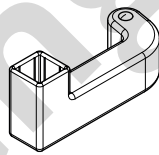
x1



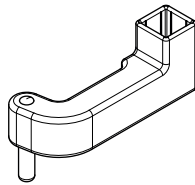
x6



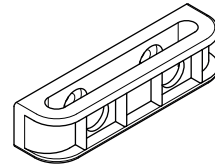
x6



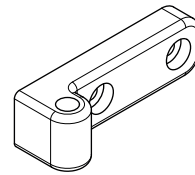
x1



x1



x4

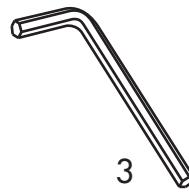
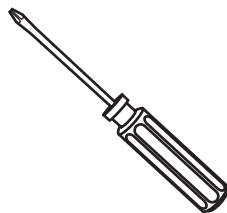
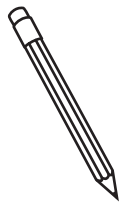
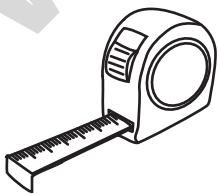


x4

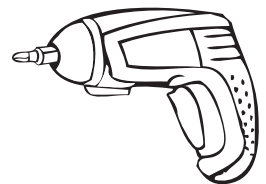
ø4x16mm

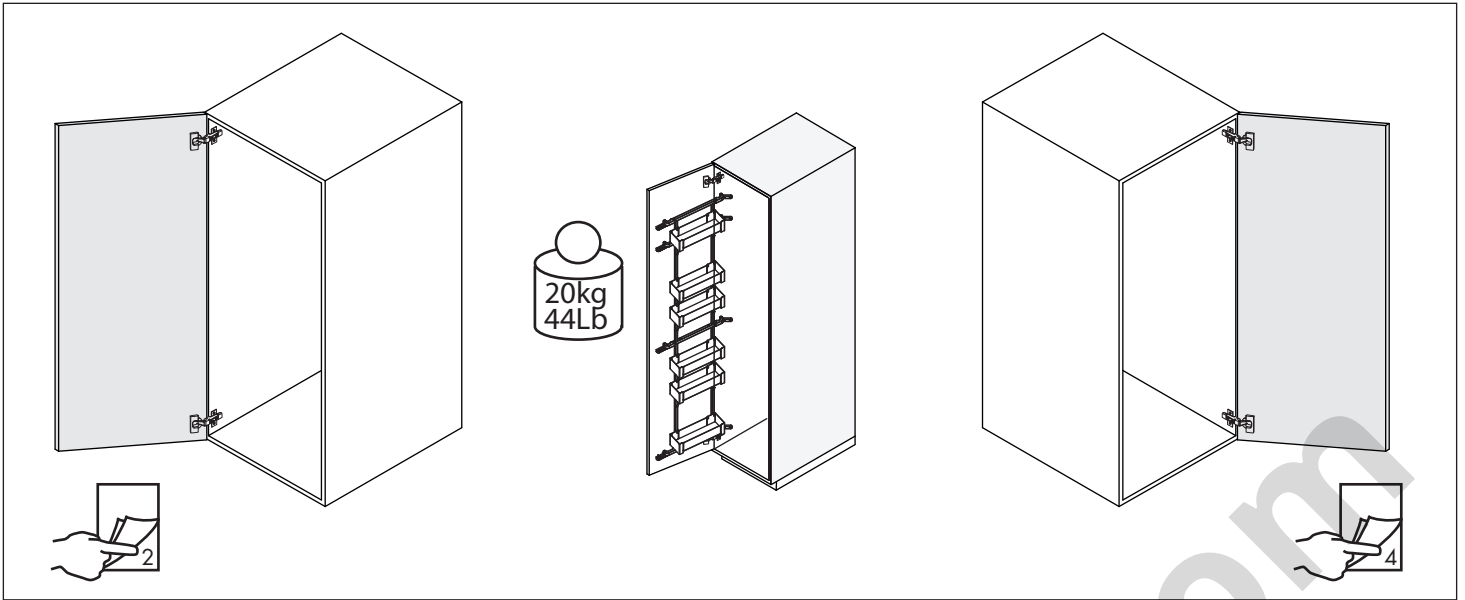


x16



3





1

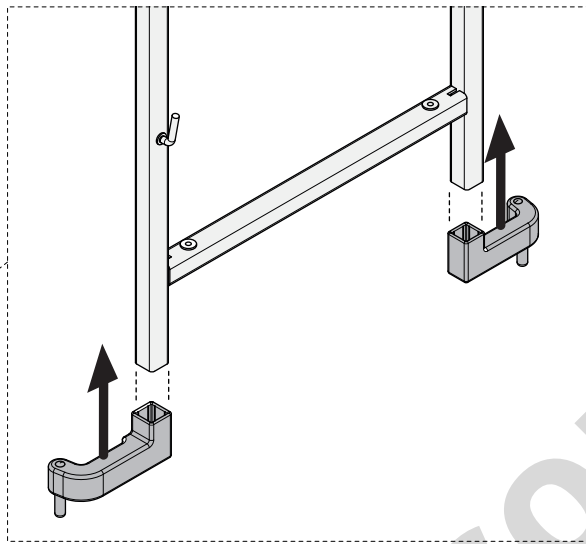
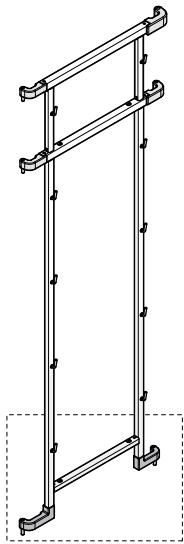
P	X
450	370
600	520

$\varnothing 4 \times 16 \text{mm}$
 x16

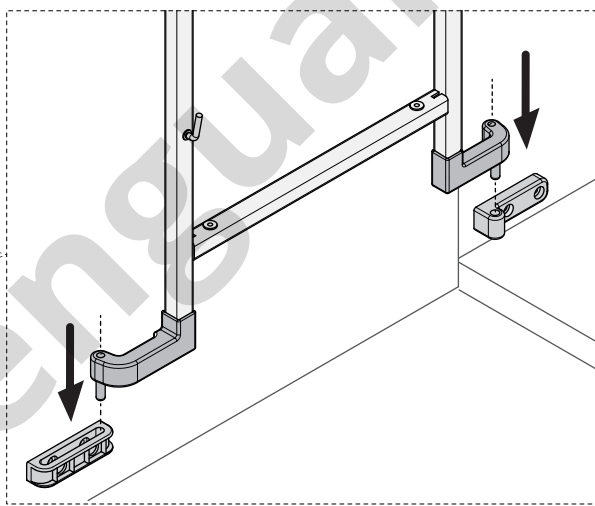
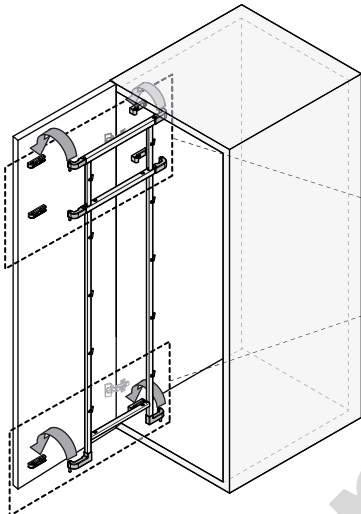
170
 $1662 + G$
 $862 + G$
 $16 + G$
 32
 X
 P
 36
 16
 862
 1662
 min. 1900
 G

Unidades en milímetros | Units in millimeters | Unités en millimètres

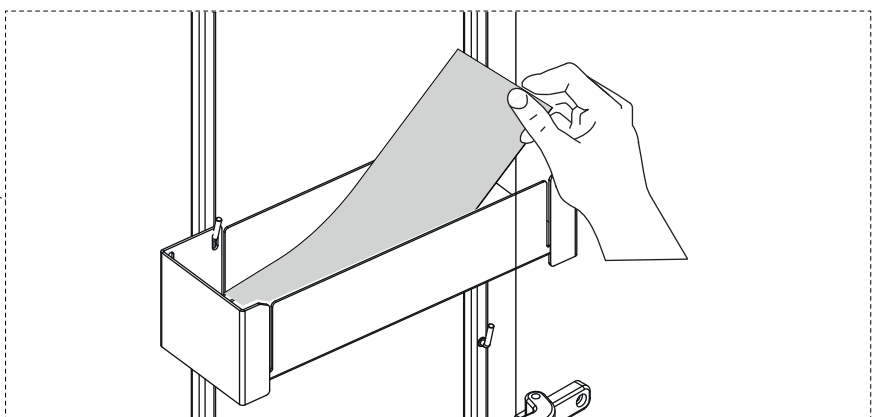
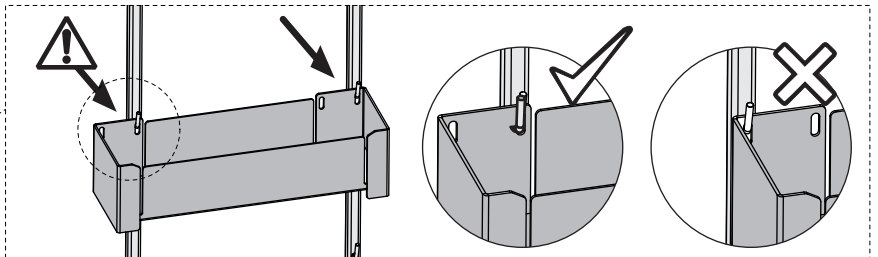
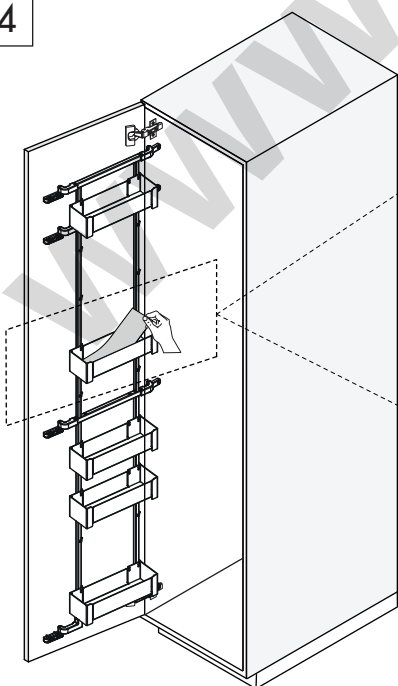
2



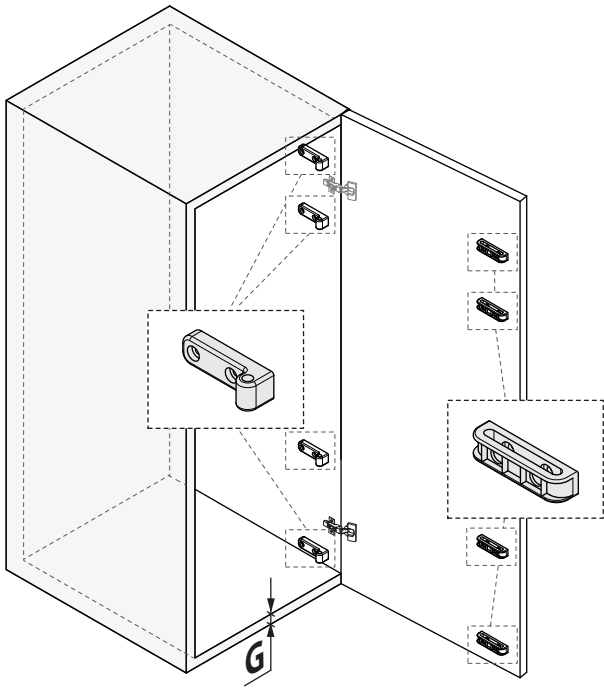
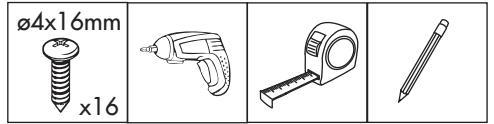
3



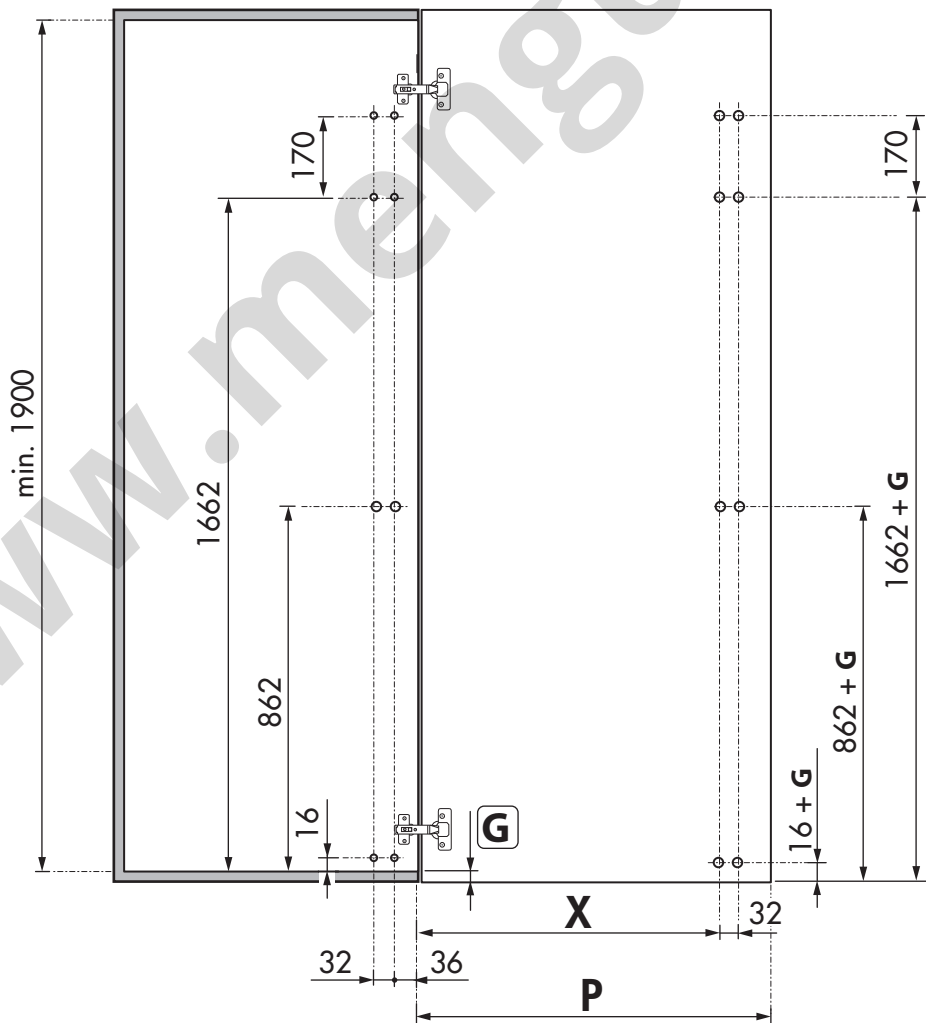
4



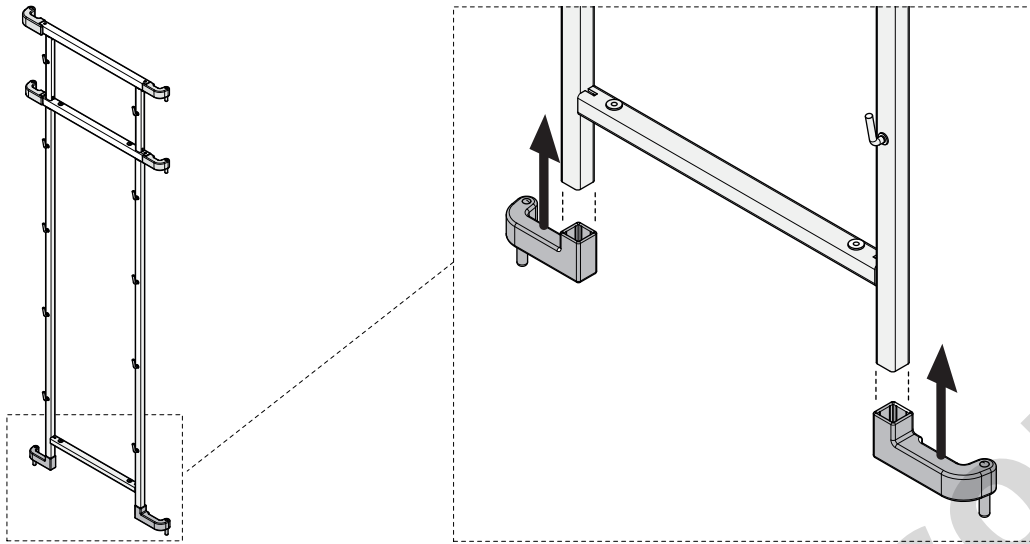
1



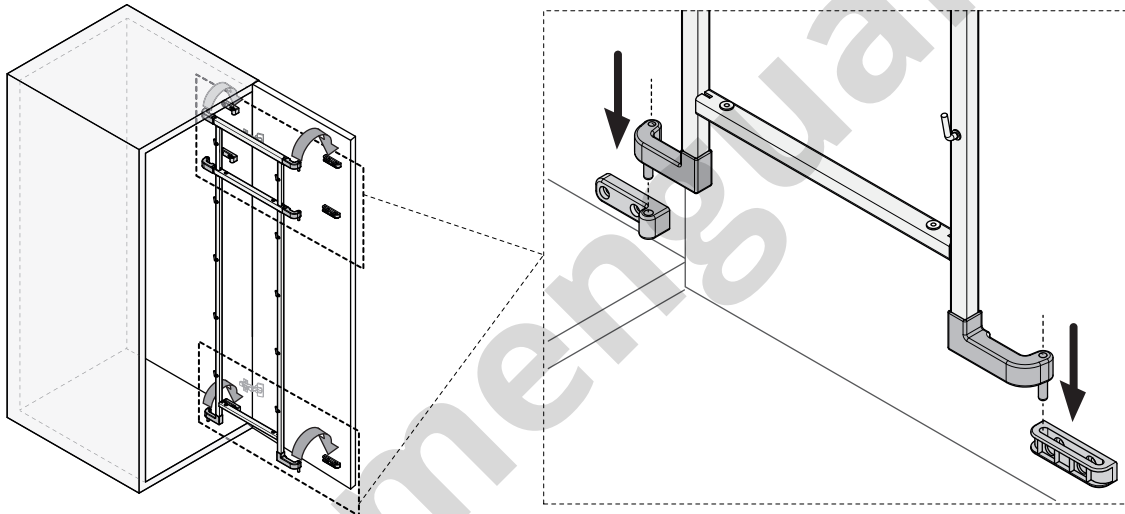
P	X
450	370
600	520



2



3



4

