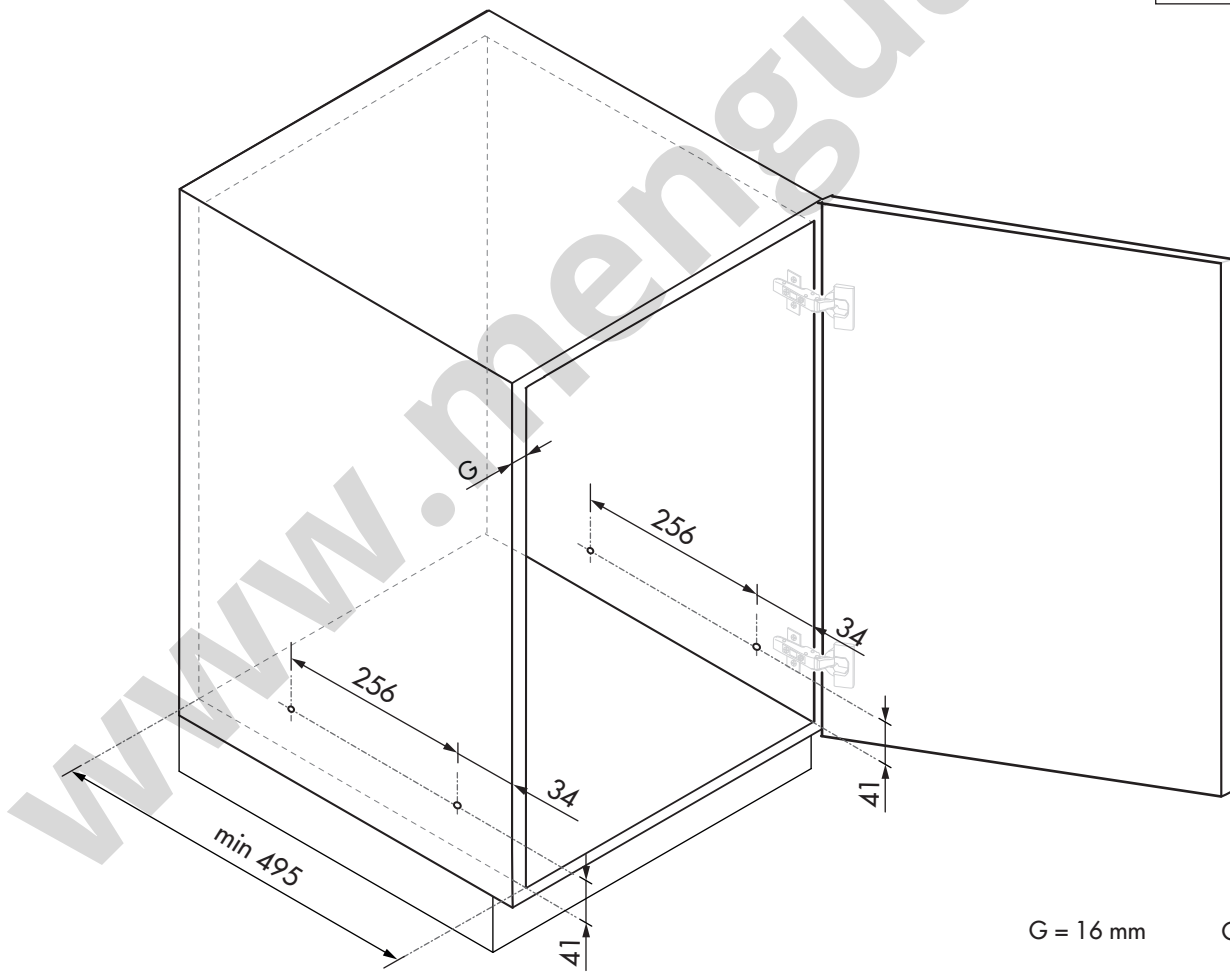
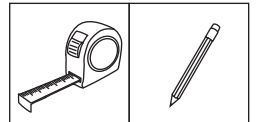
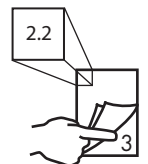
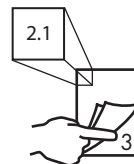


1

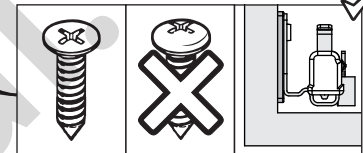
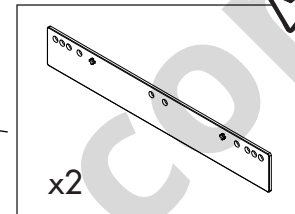
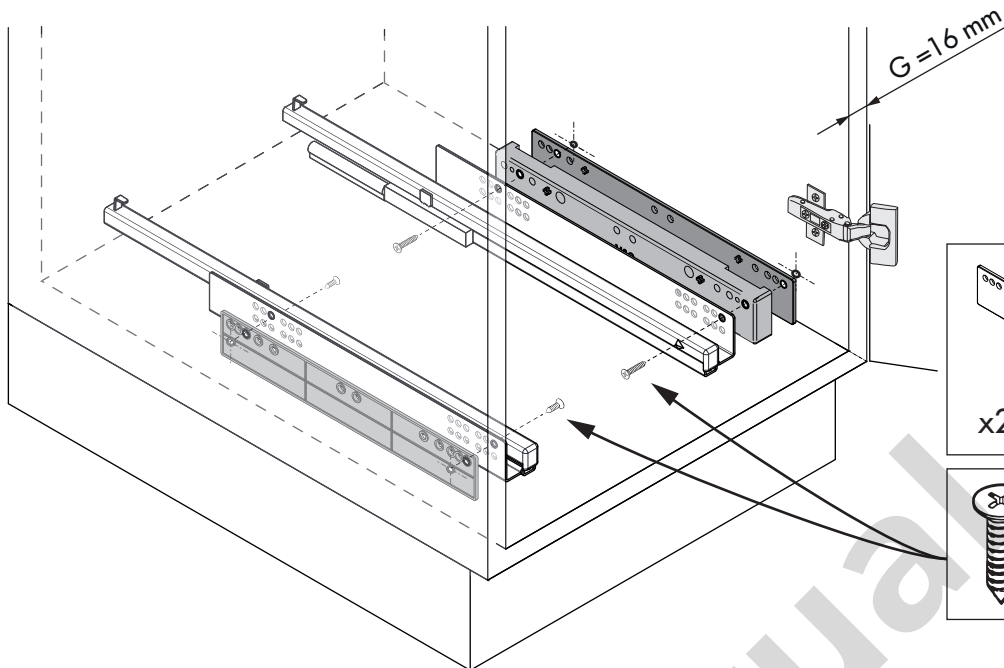
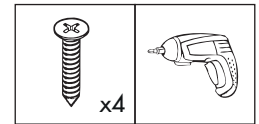


G = 16 mm

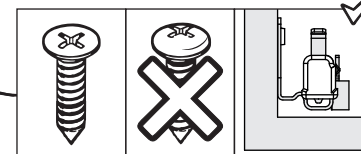
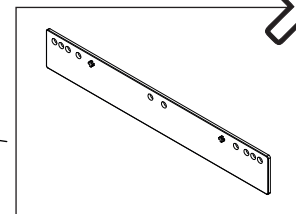
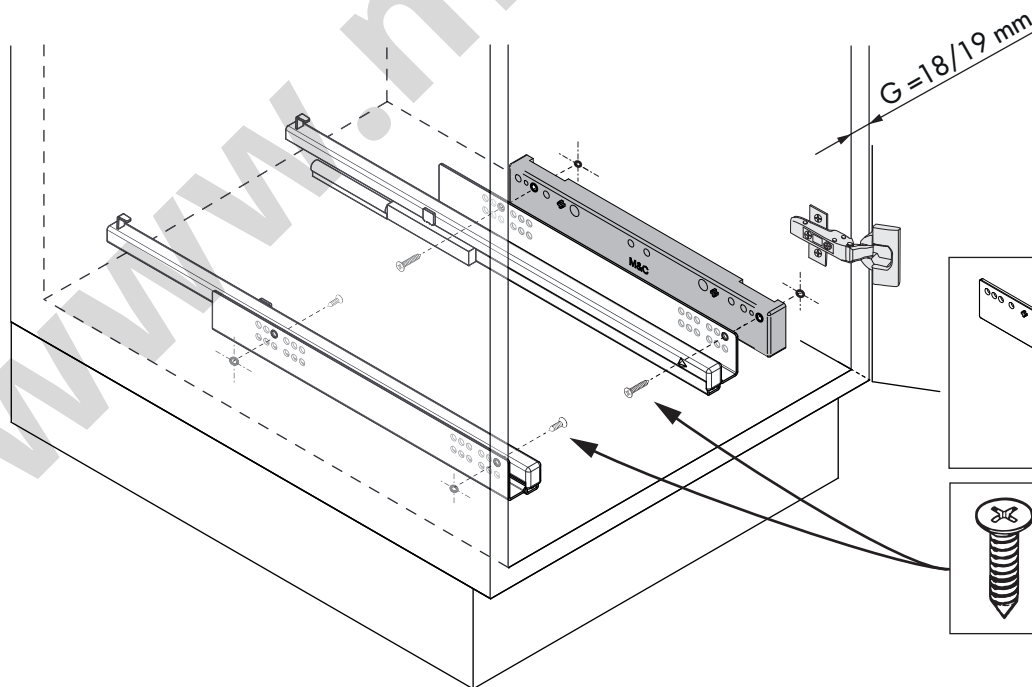
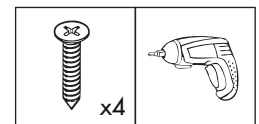
G = 18/19 mm



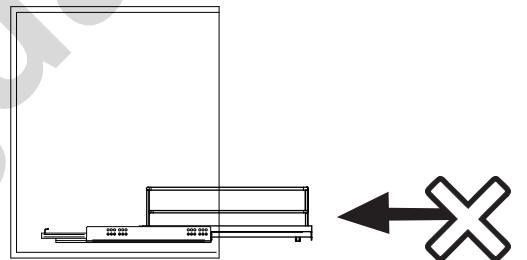
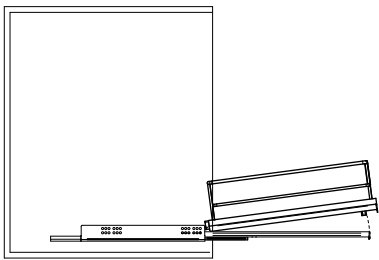
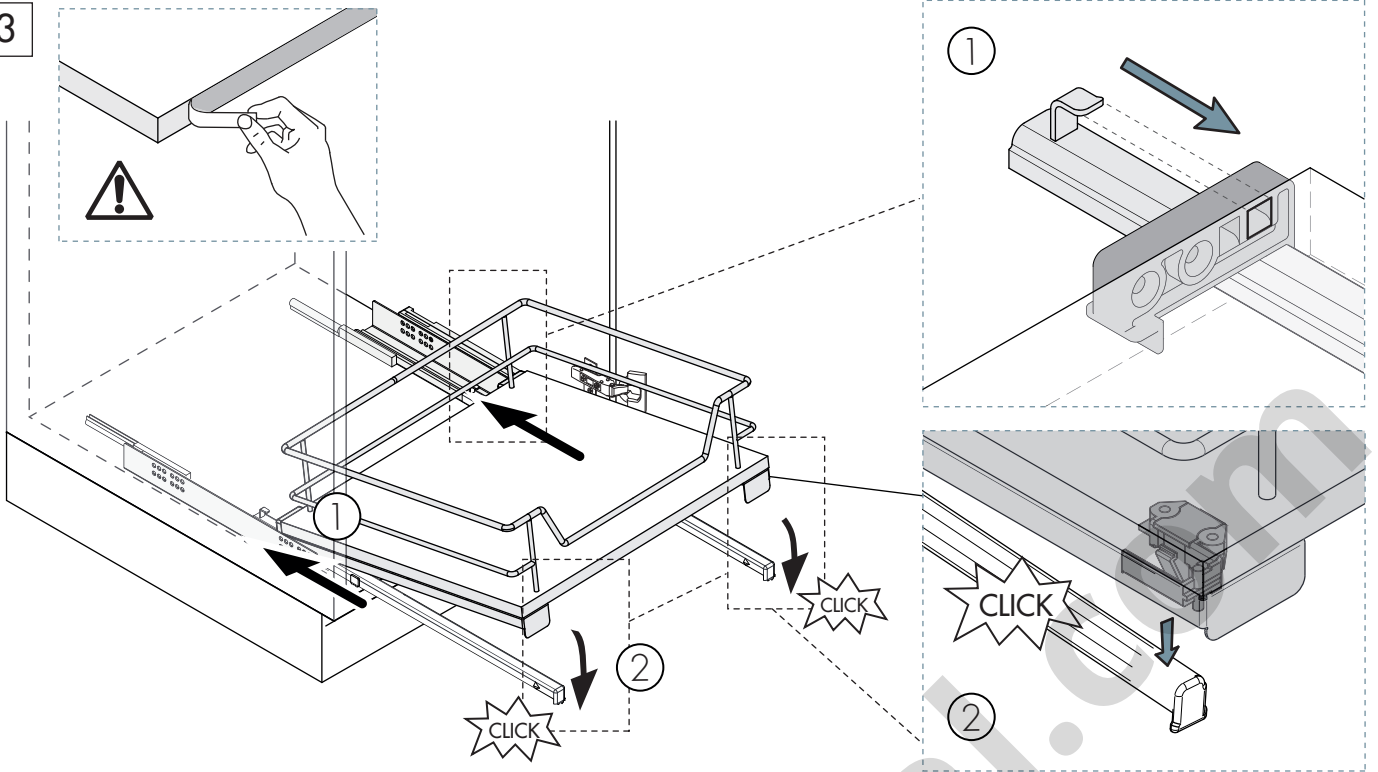
2.1



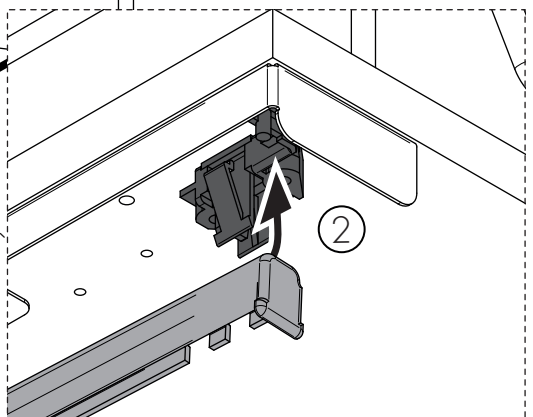
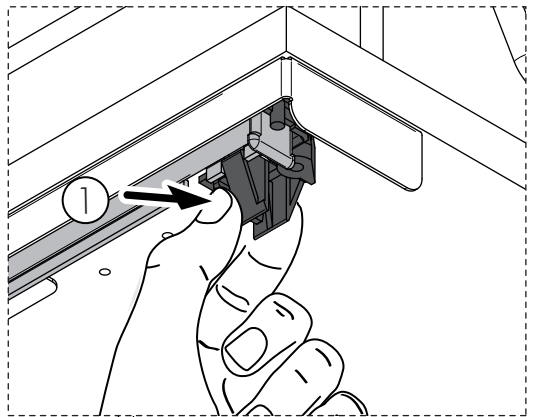
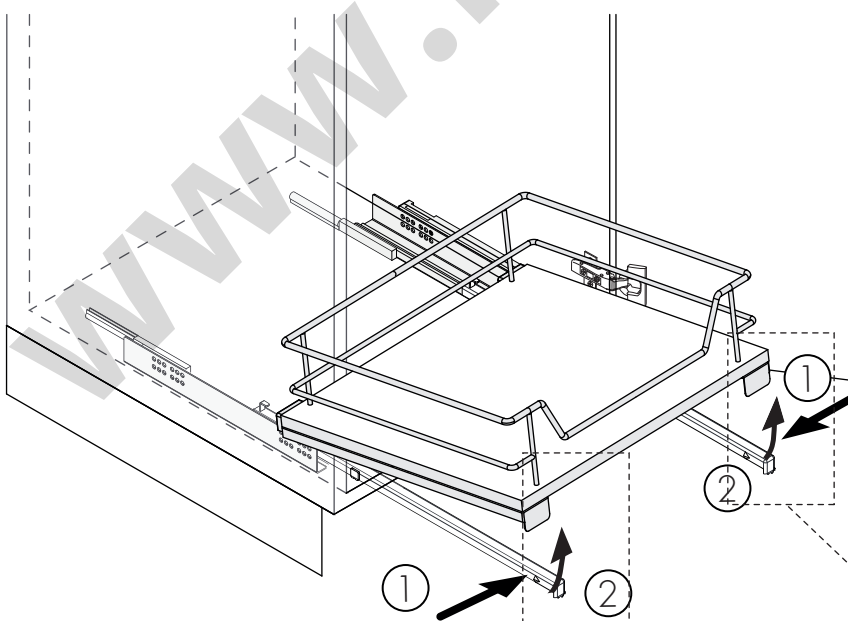
2.2

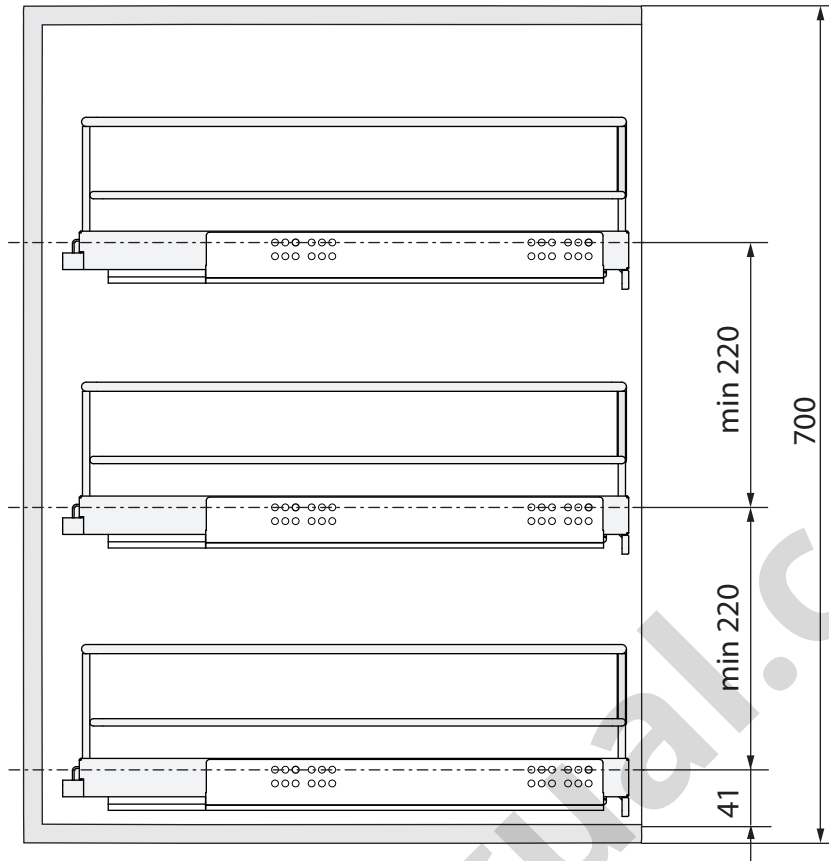


3

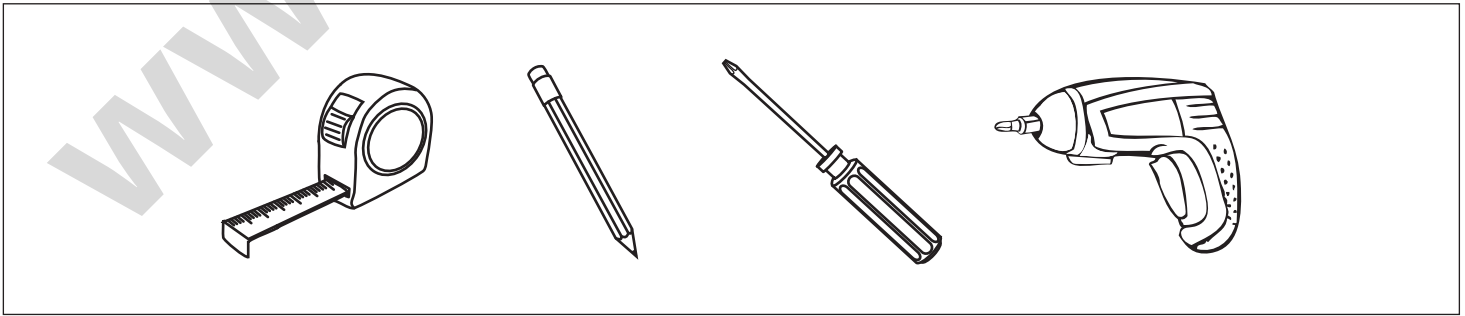
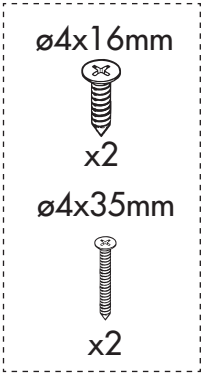
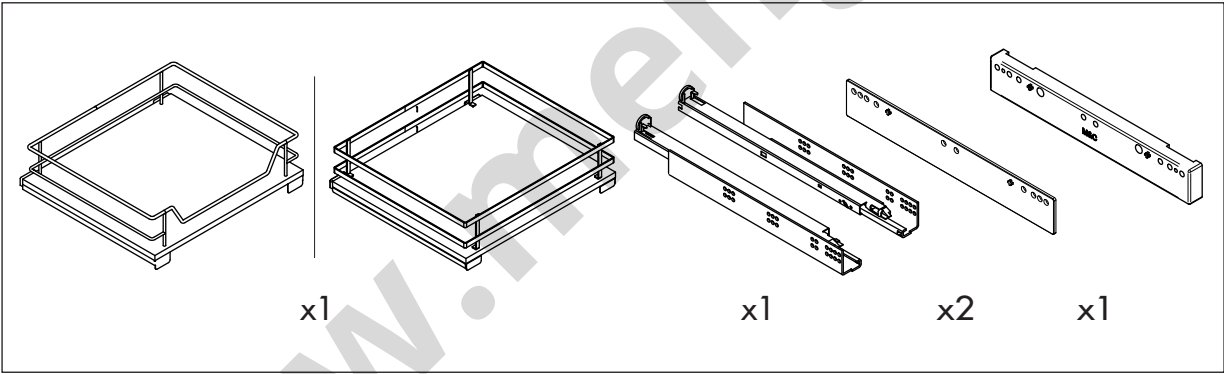
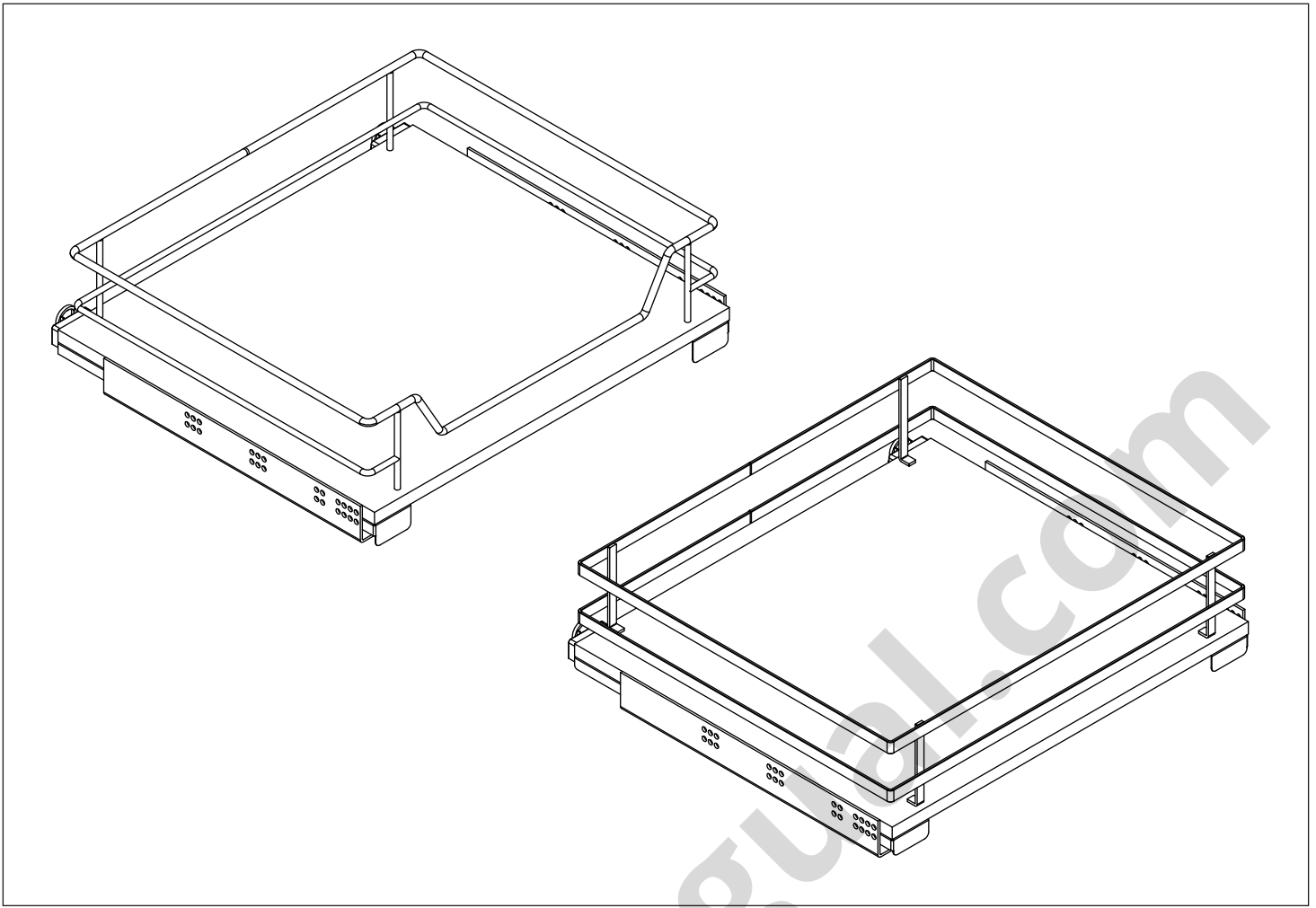


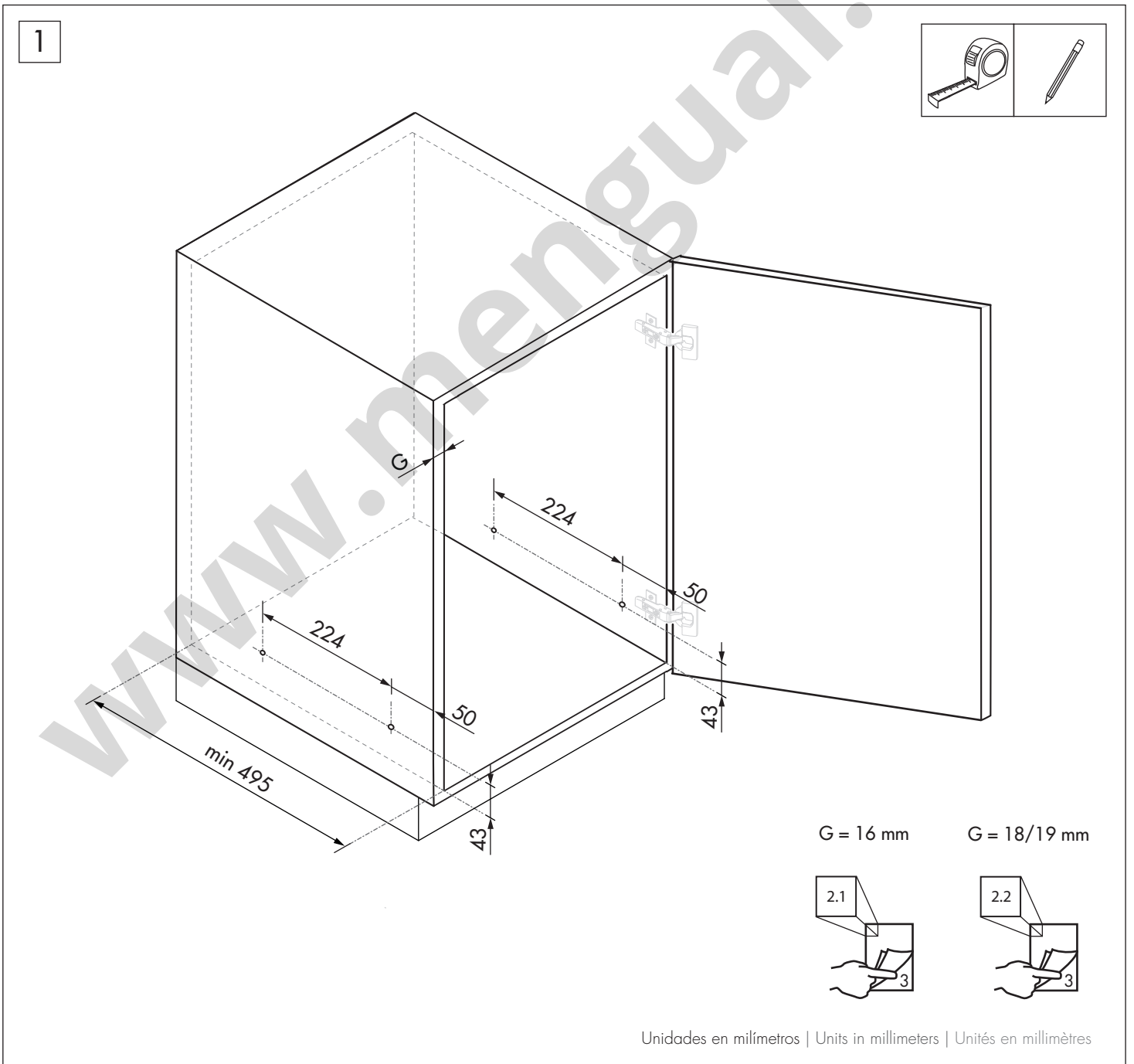
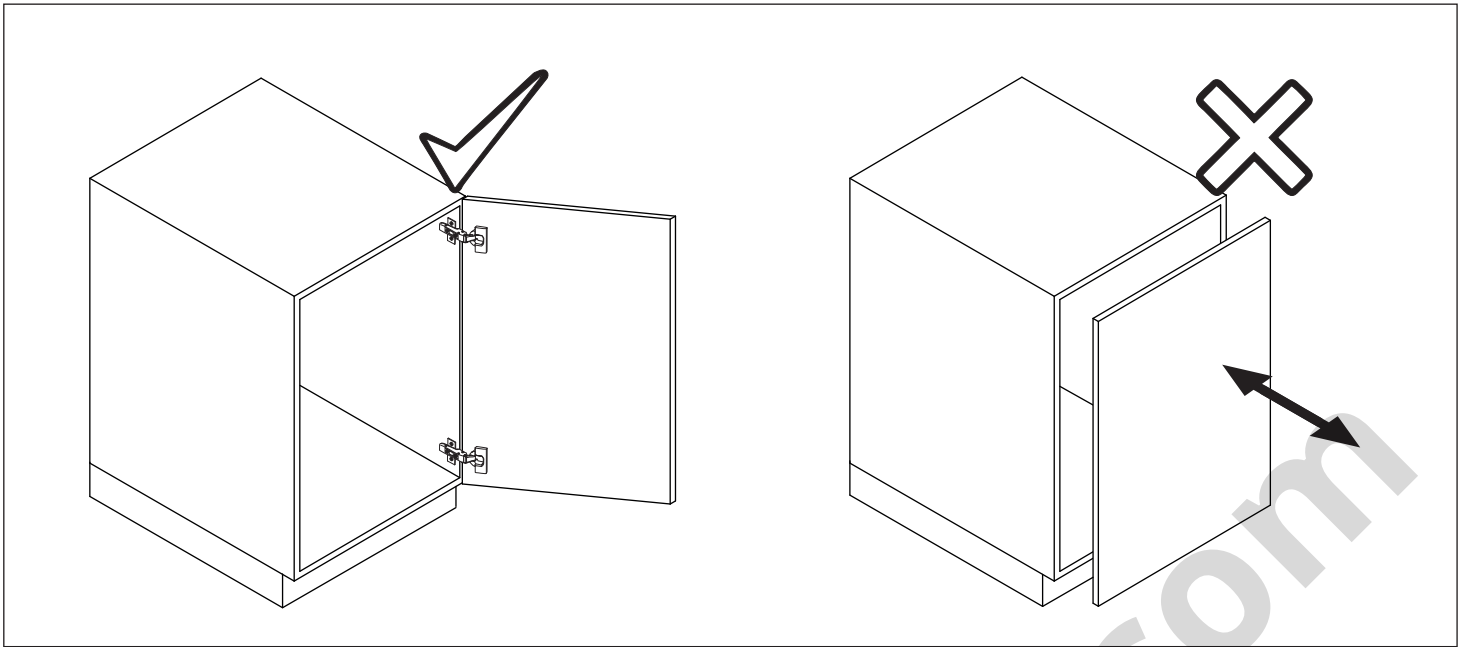
i Desmontaje | Dismount | Démontage



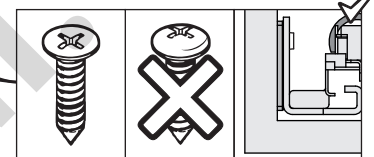
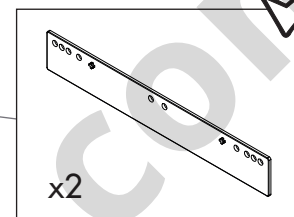
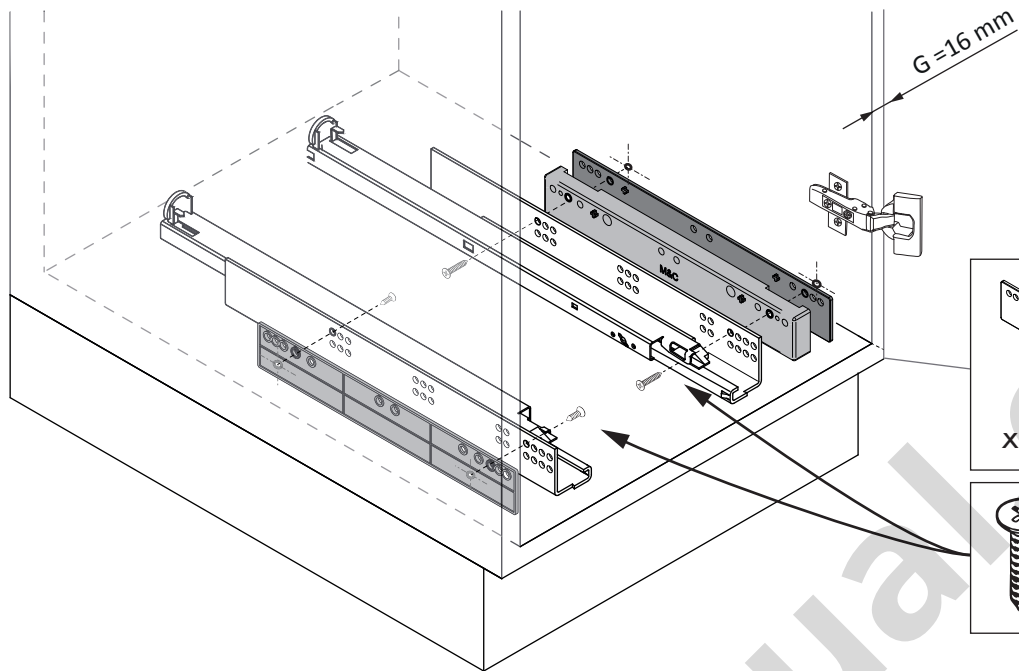
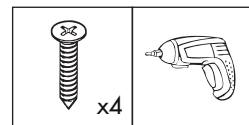


Unidades en milímetros | Units in millimeters | Unités en millimètres

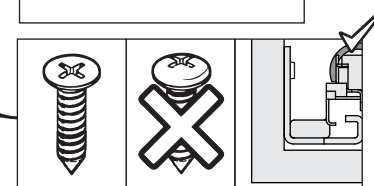
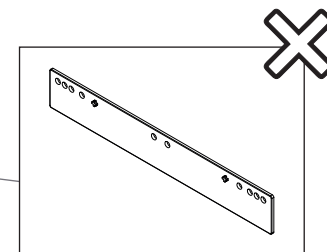
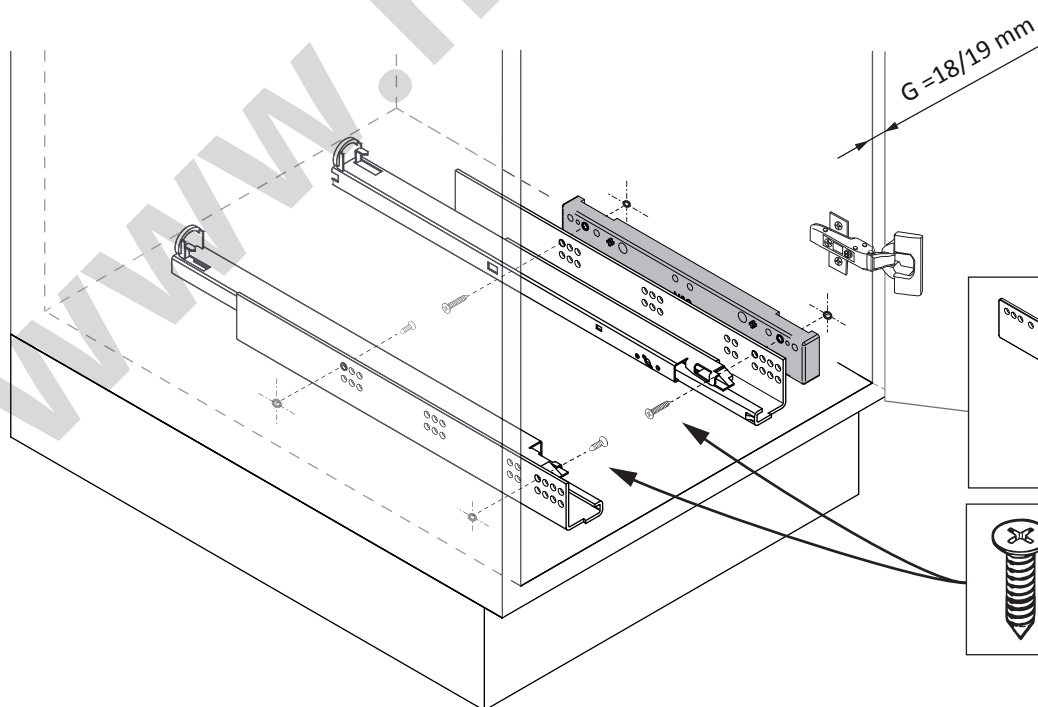
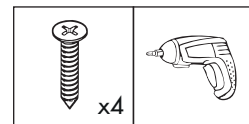




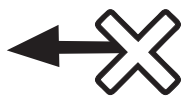
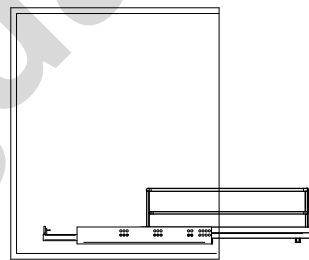
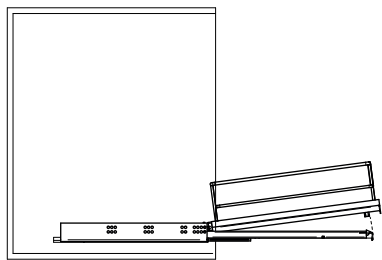
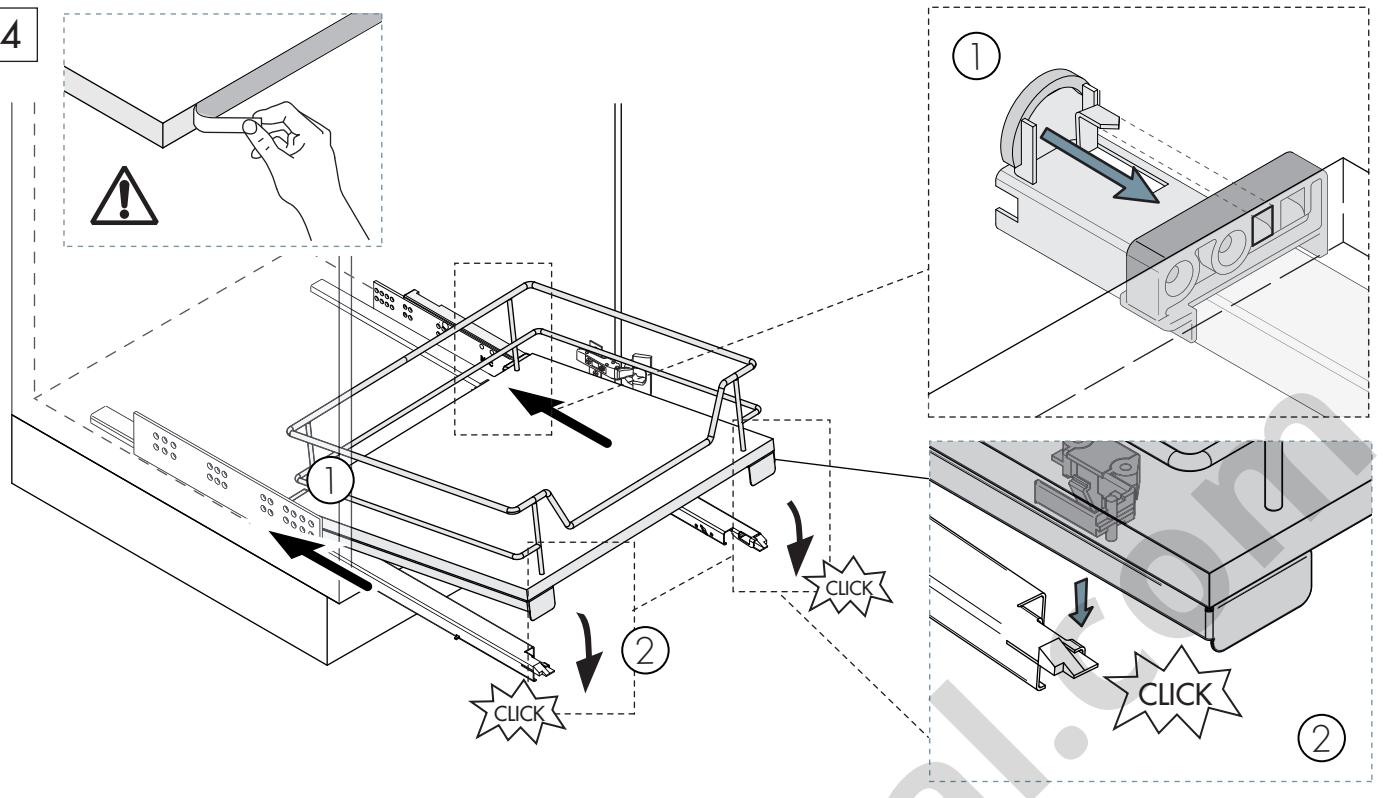
2.1



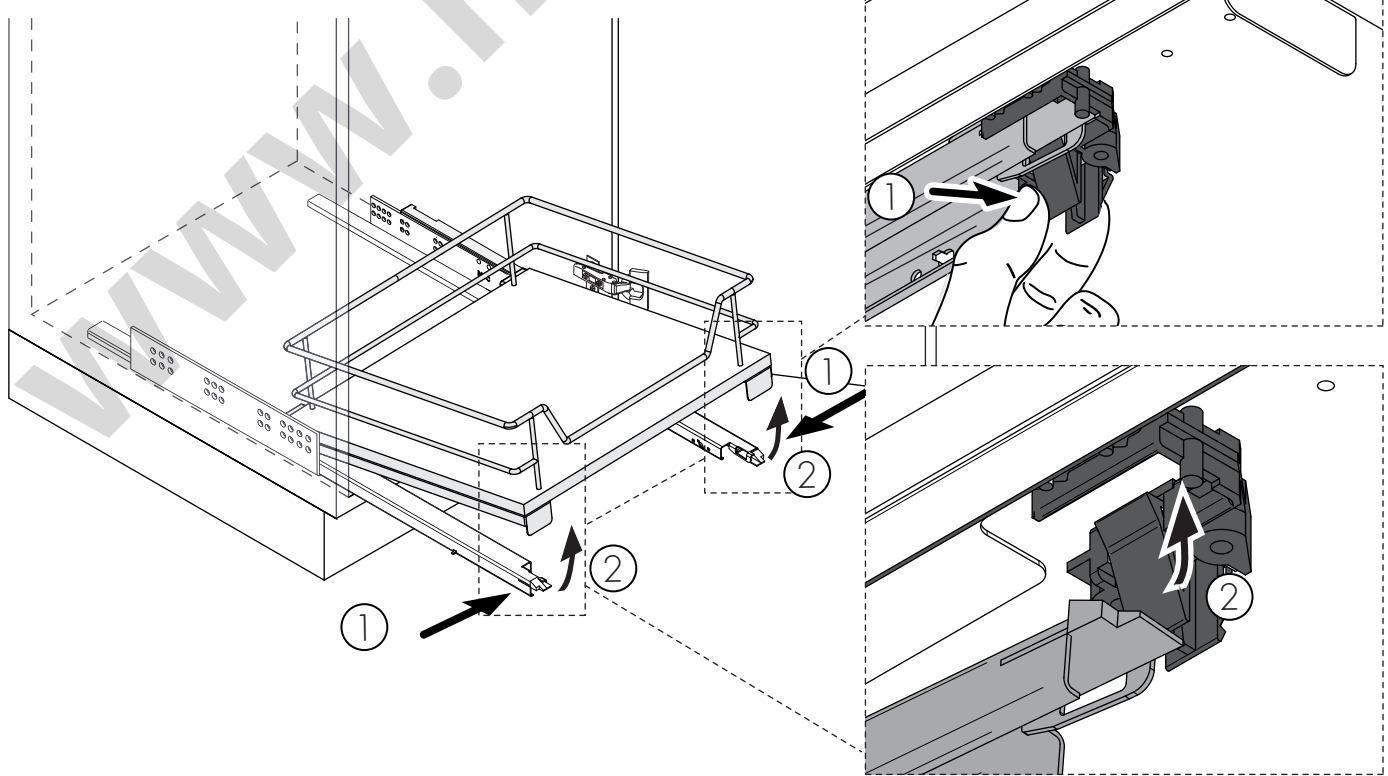
2.2

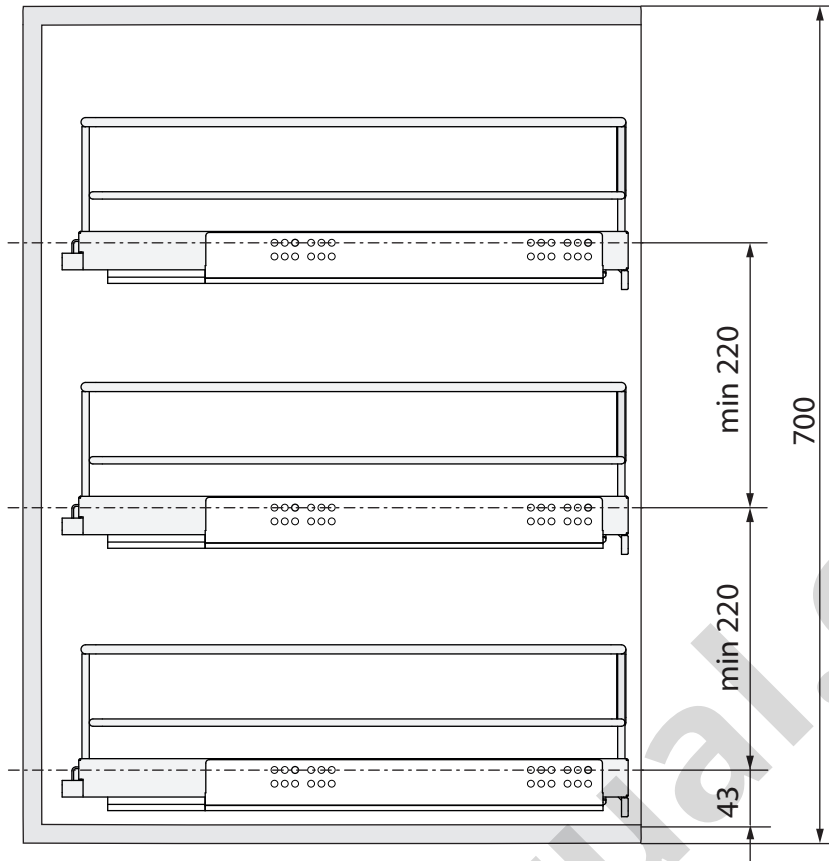


4



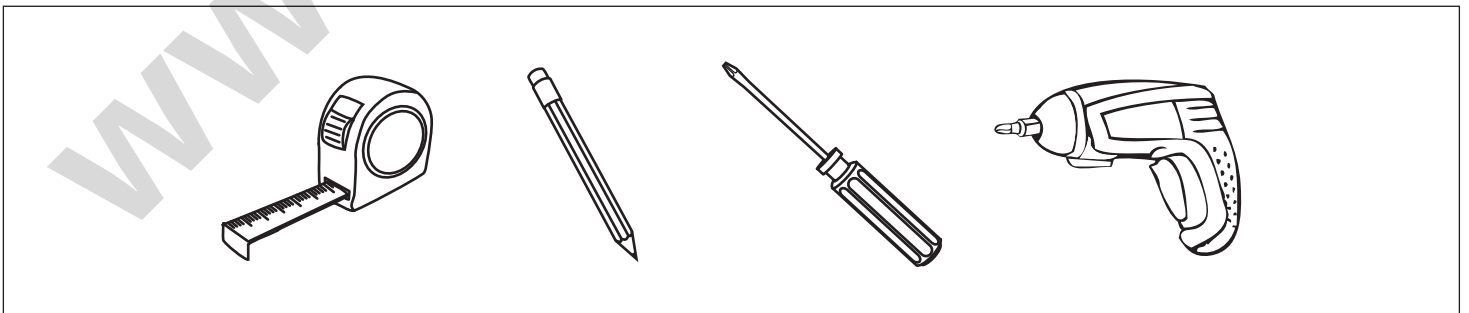
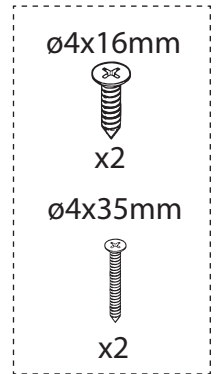
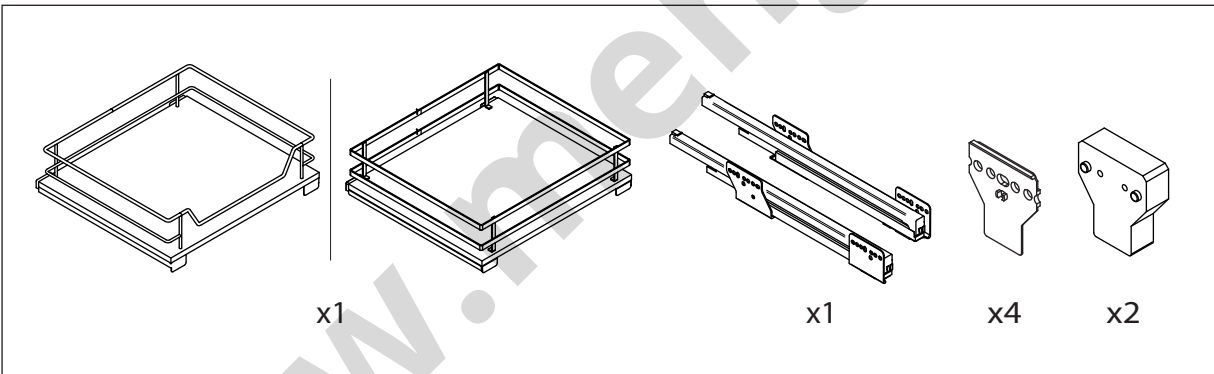
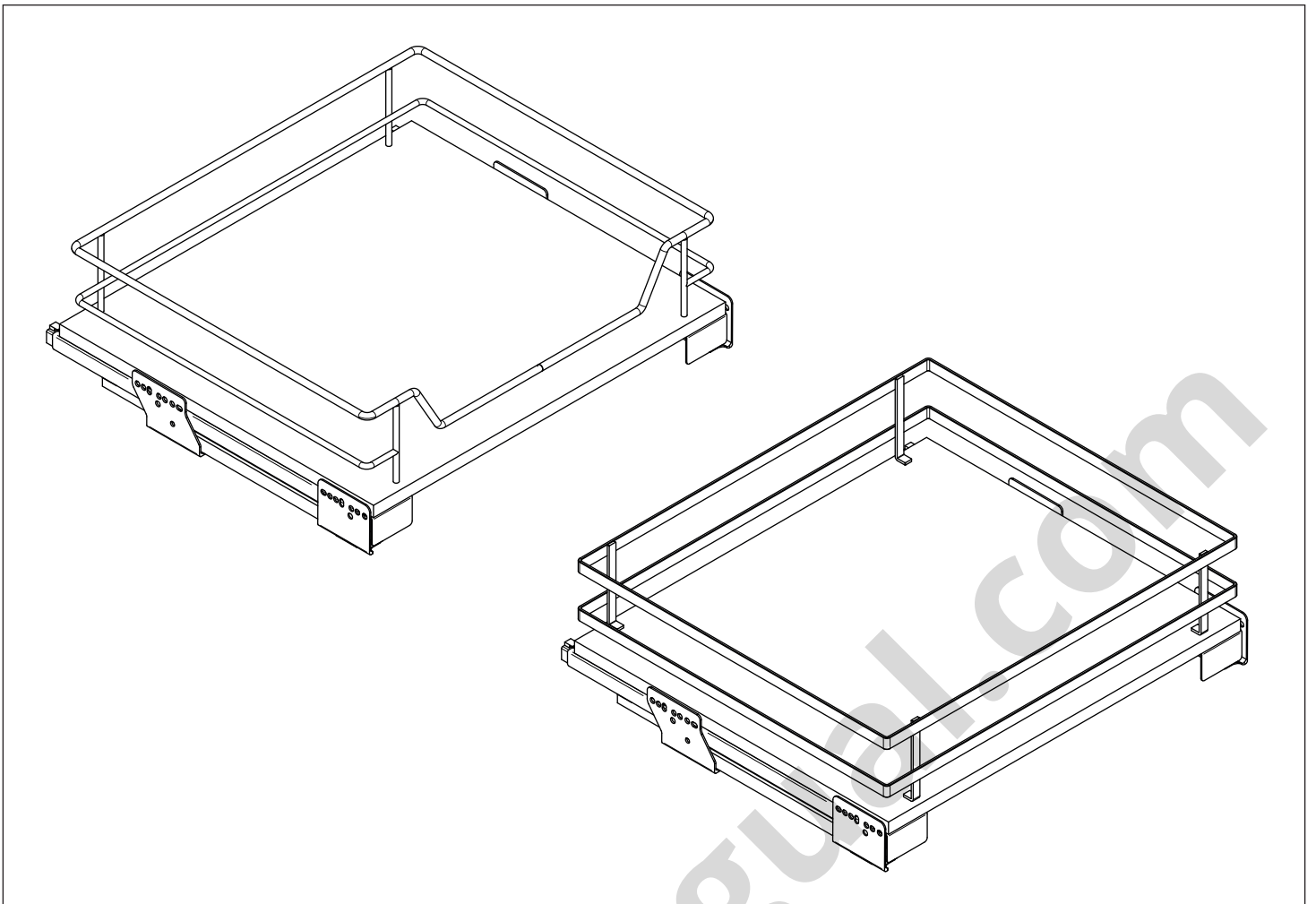
i Desmontaje | Dismount | Démontage

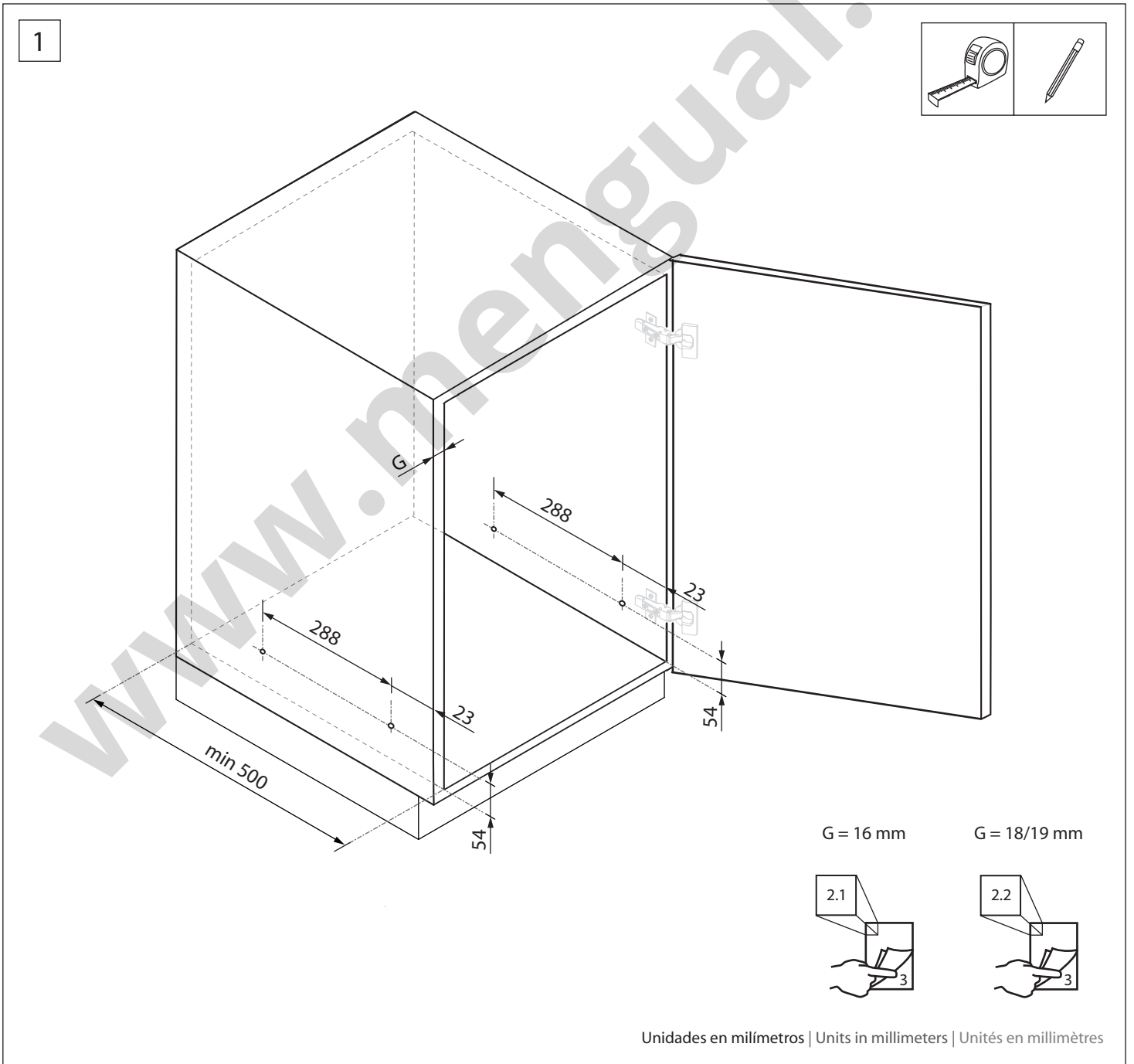
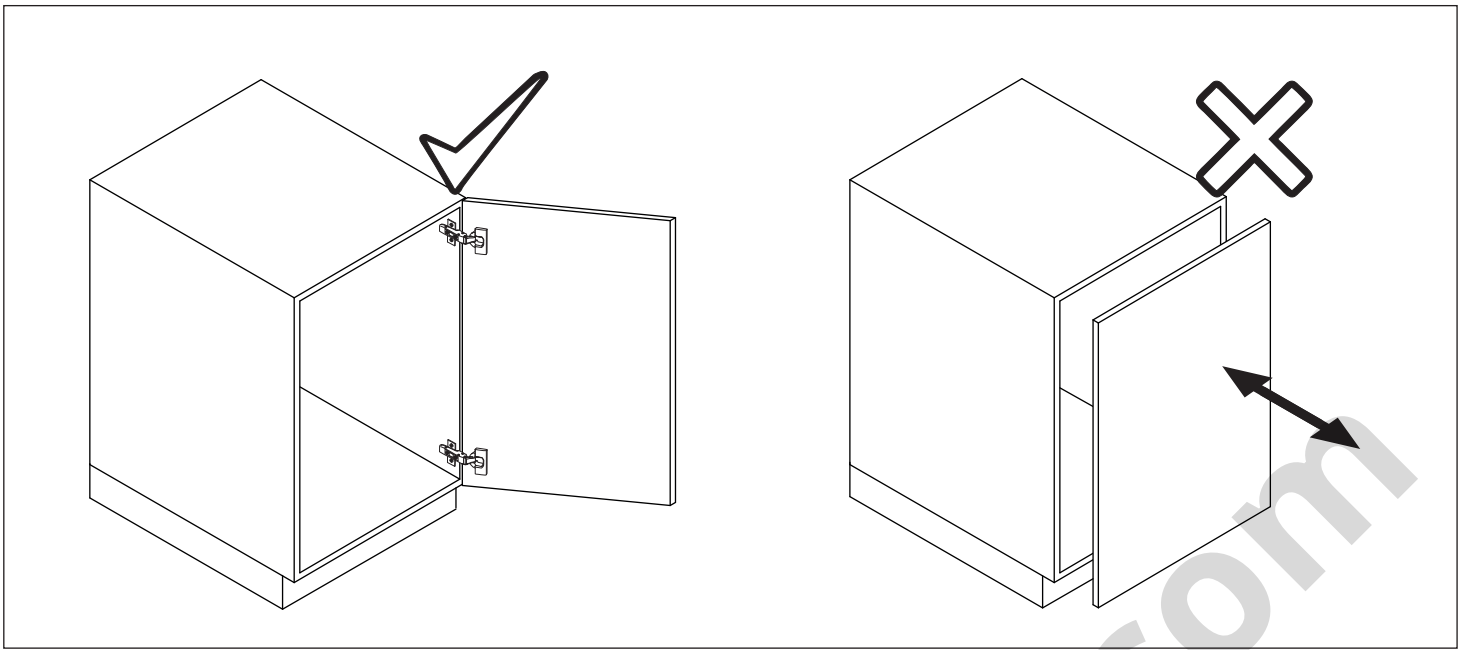




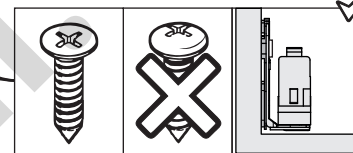
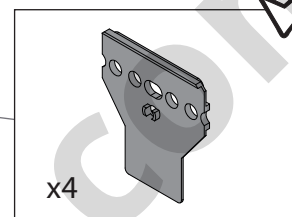
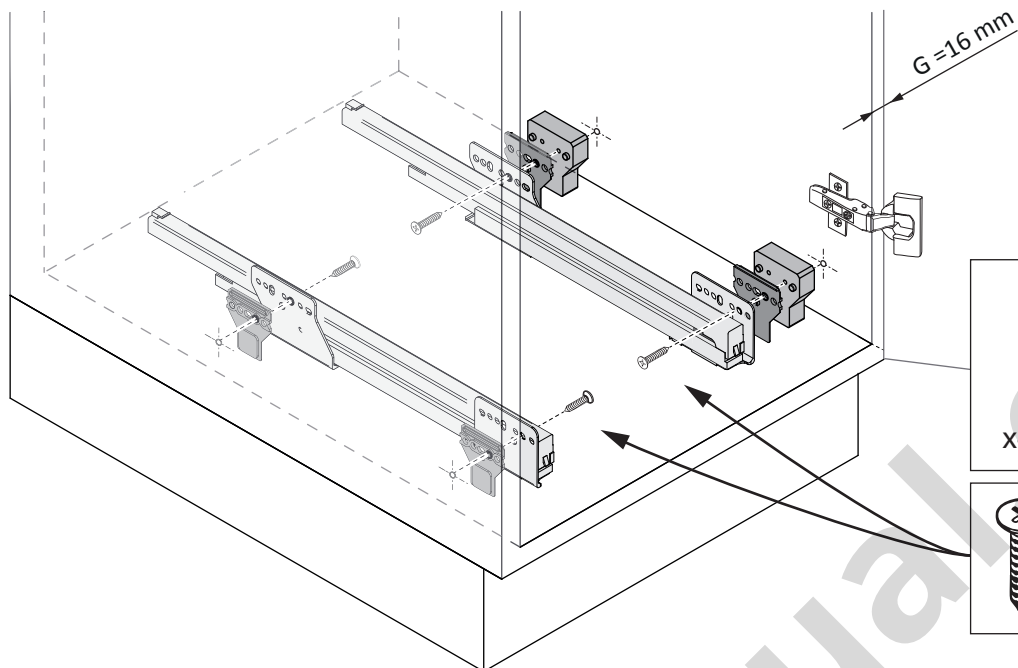
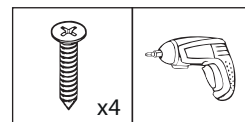
Unidades en milímetros | Units in millimeters | Unités en millimètres



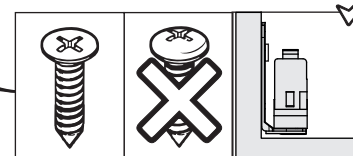
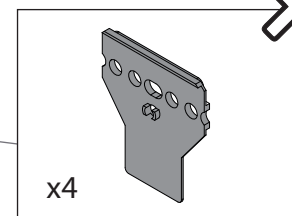
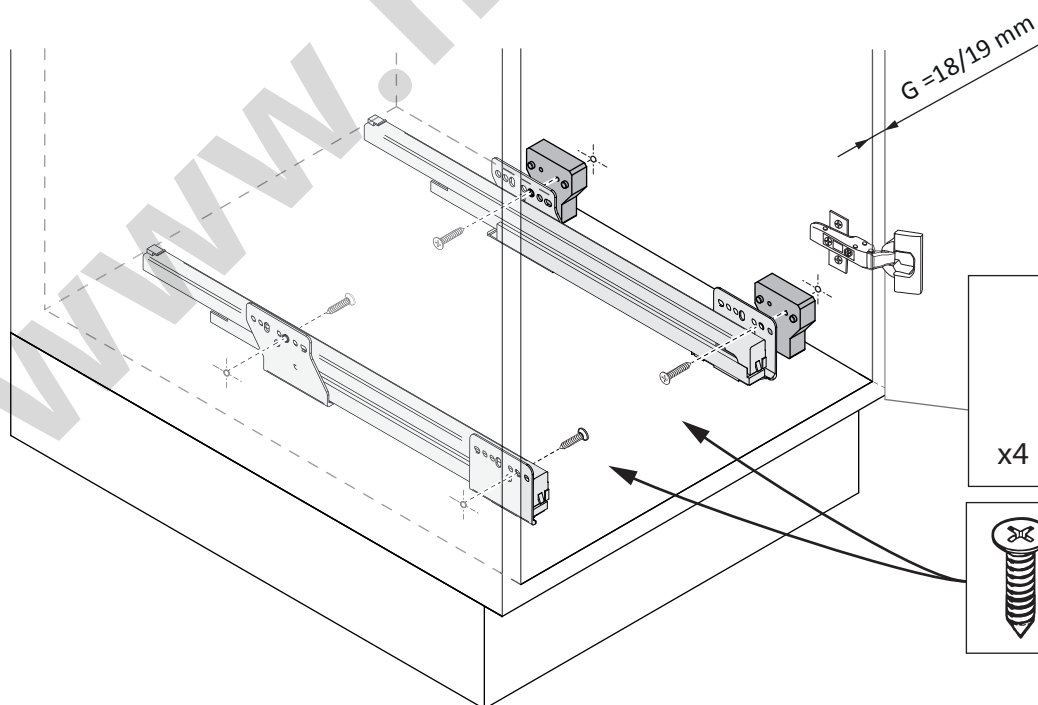
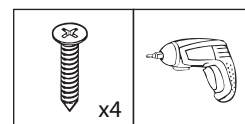


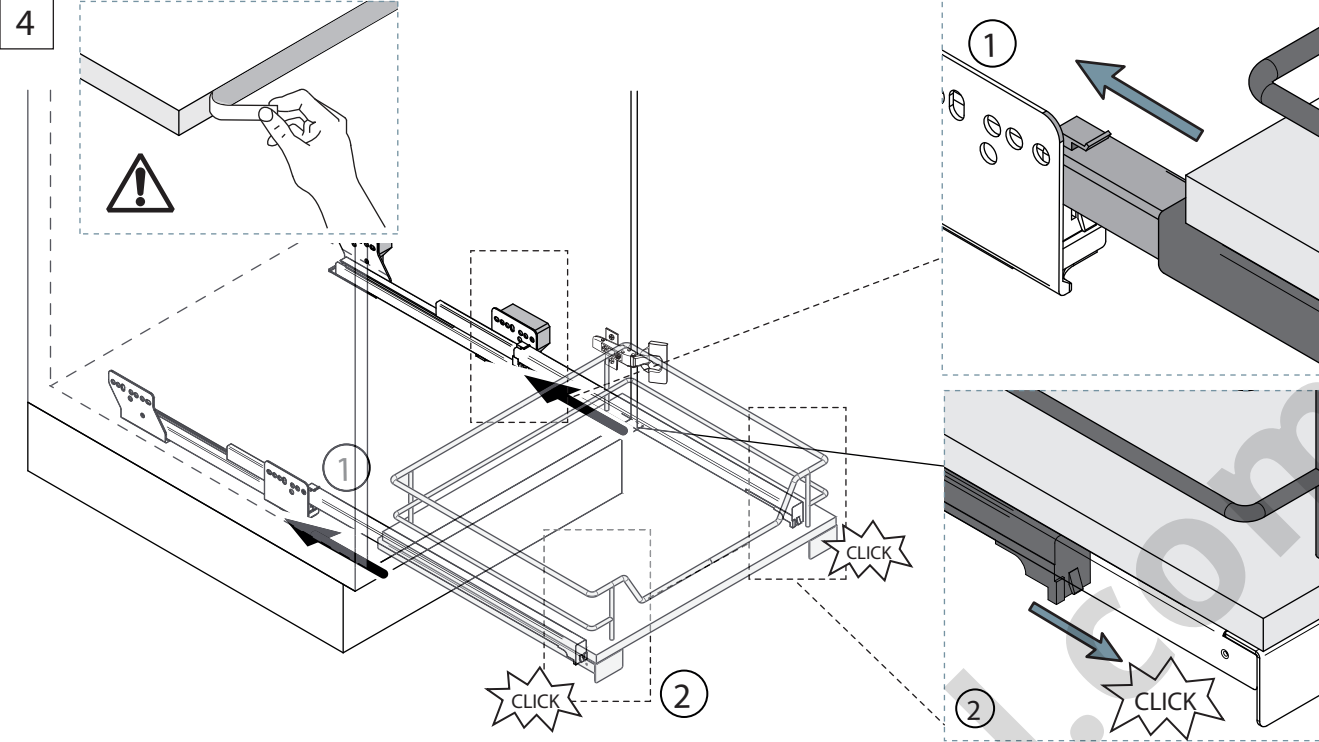


2.1

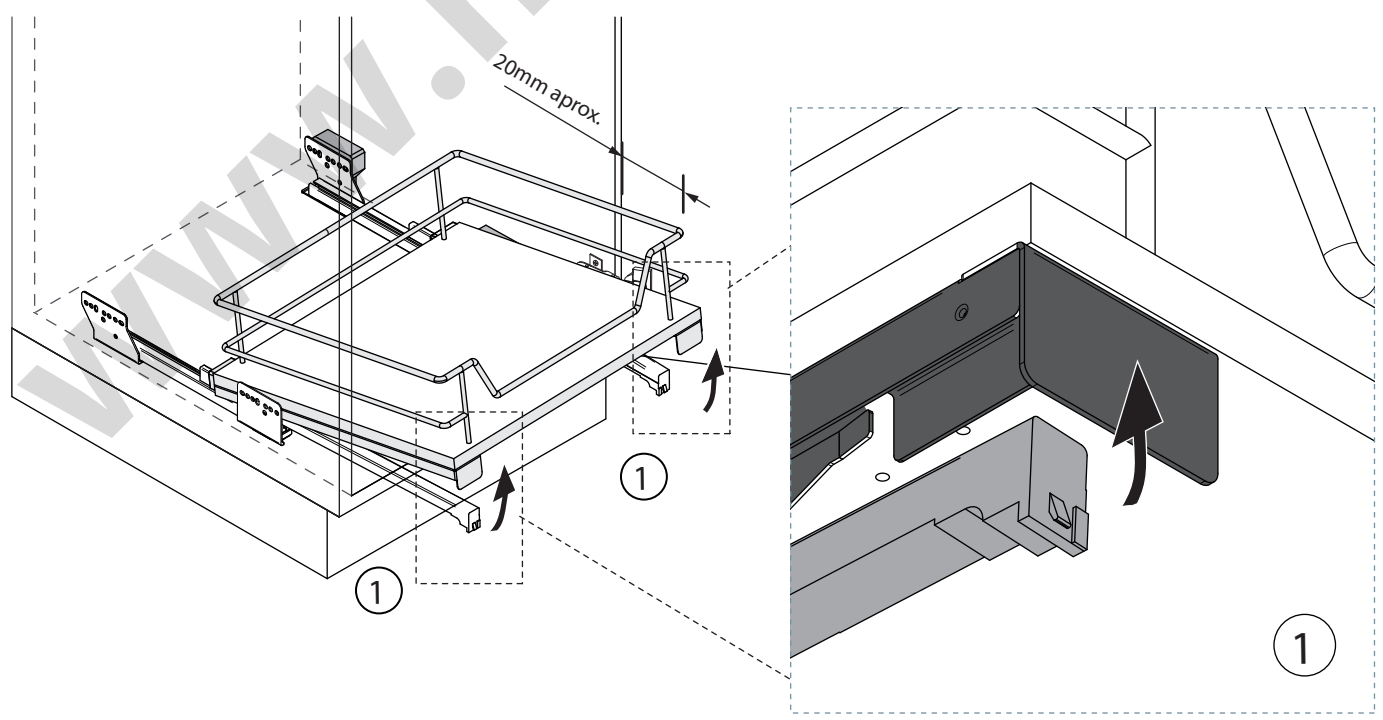


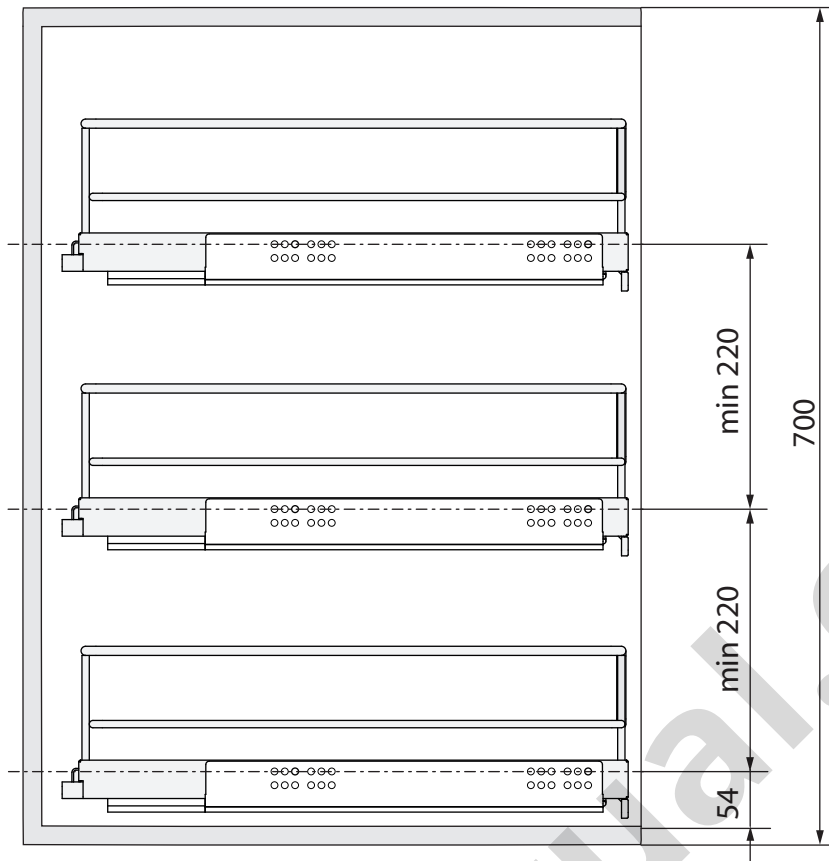
2.2





i Desmontaje | Dismount | Démontage





Unidades en milímetros | Units in millimeters | Unités en millimètres

www.mengual.com

