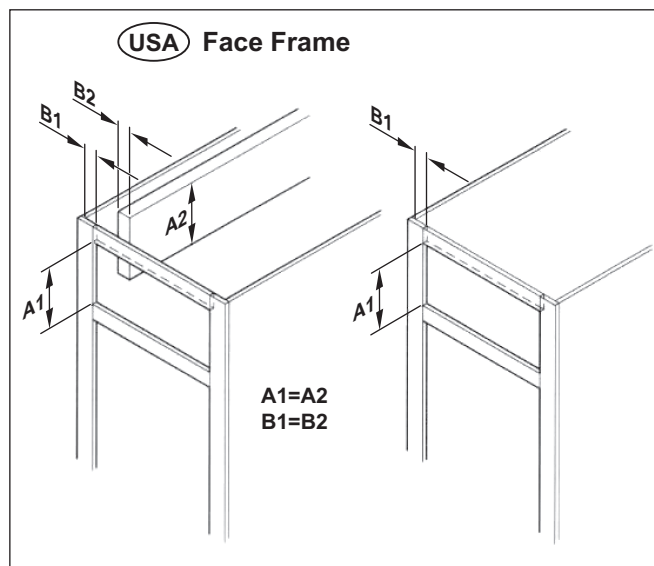
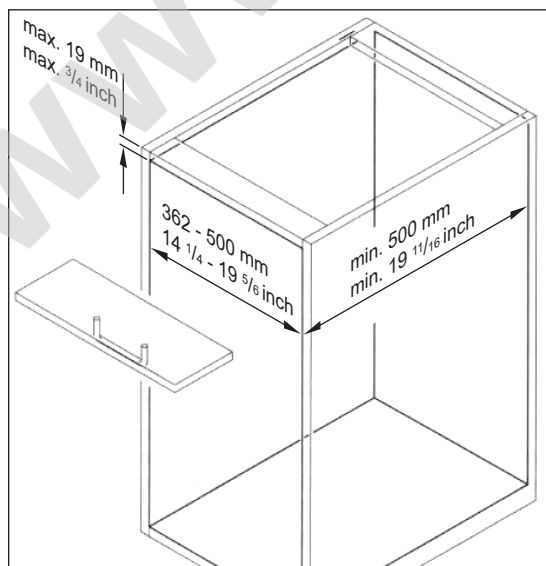
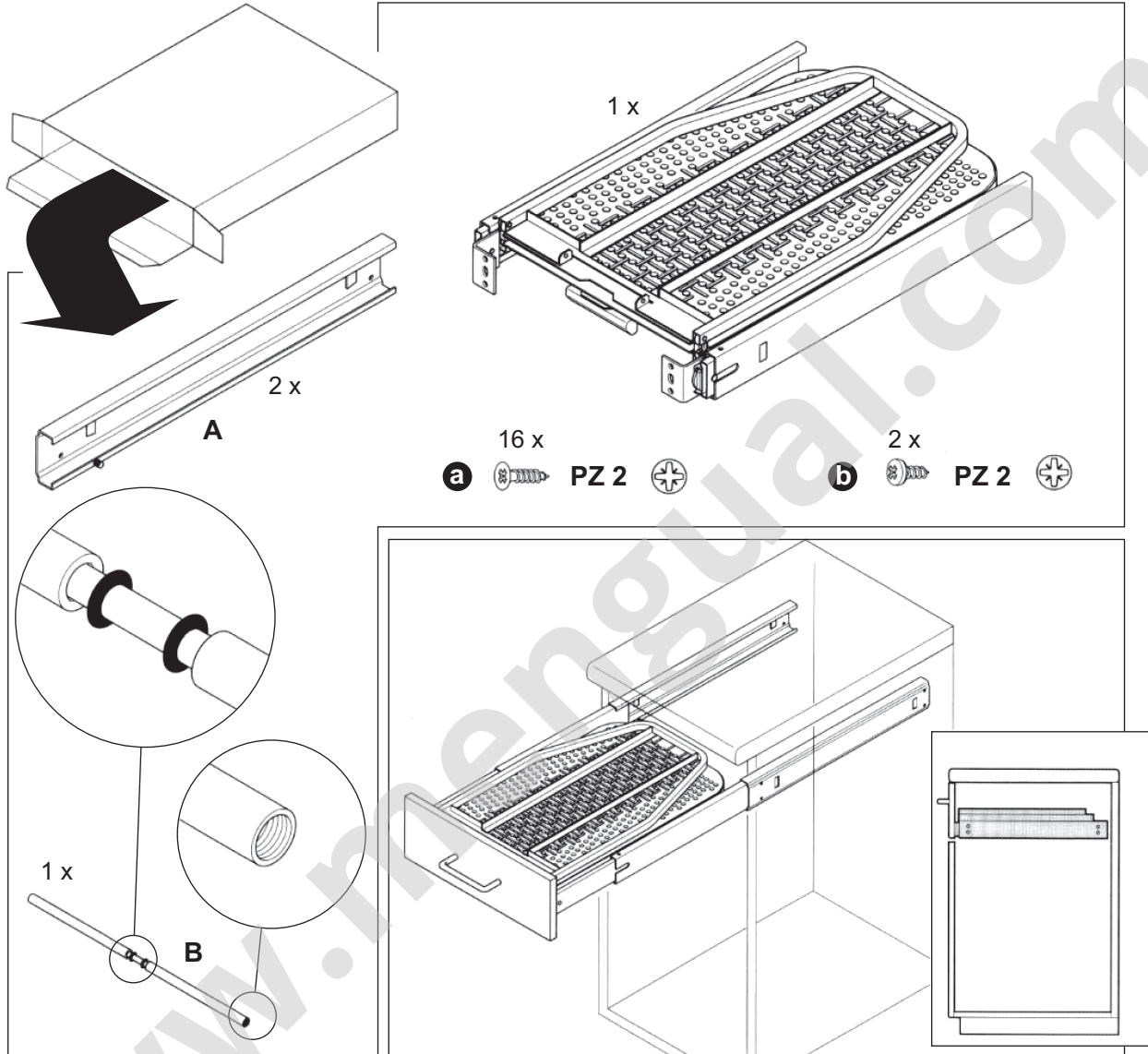
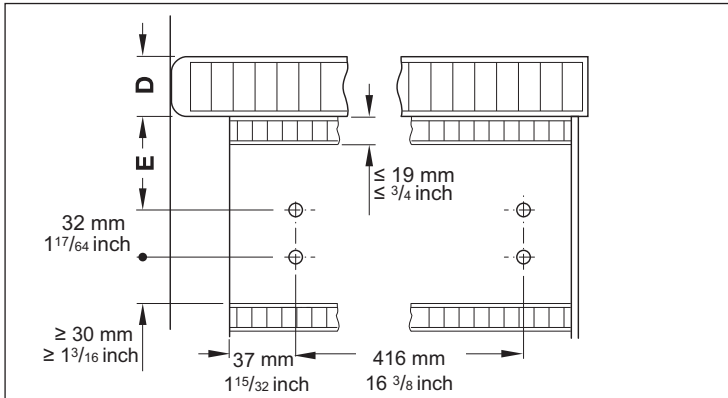


„Ironfix” - Bügelbrett
 „Ironfix” - Ironing board
 „Ironfix” - Table à repasser
 „Ironfix” - Tabla de planchar

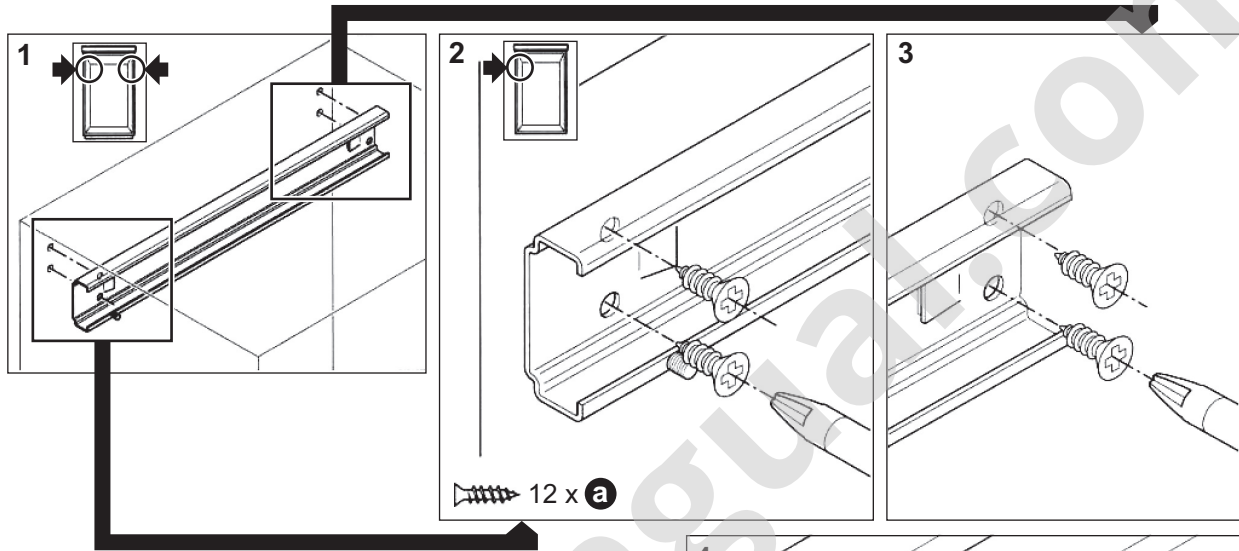
gilt für Artikel:
 applies to Cat. No.:
 valable pour référence :
 adecuado para N° de ref.:
 568.60.710
 568.60.721-723



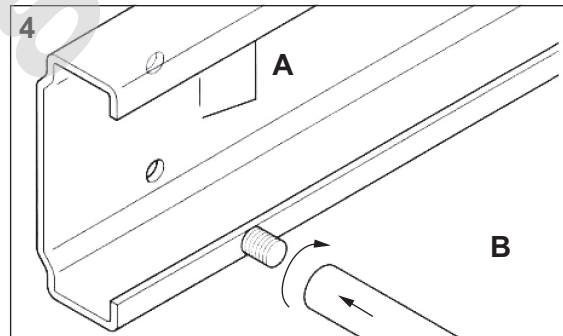


Befestigung der Korpuschiene
Mounting of cabinet rail
 Fixation du rail du corps
Fijación del carril del cuerpo

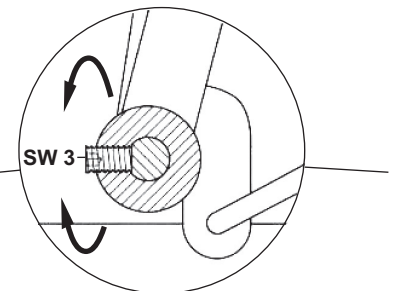
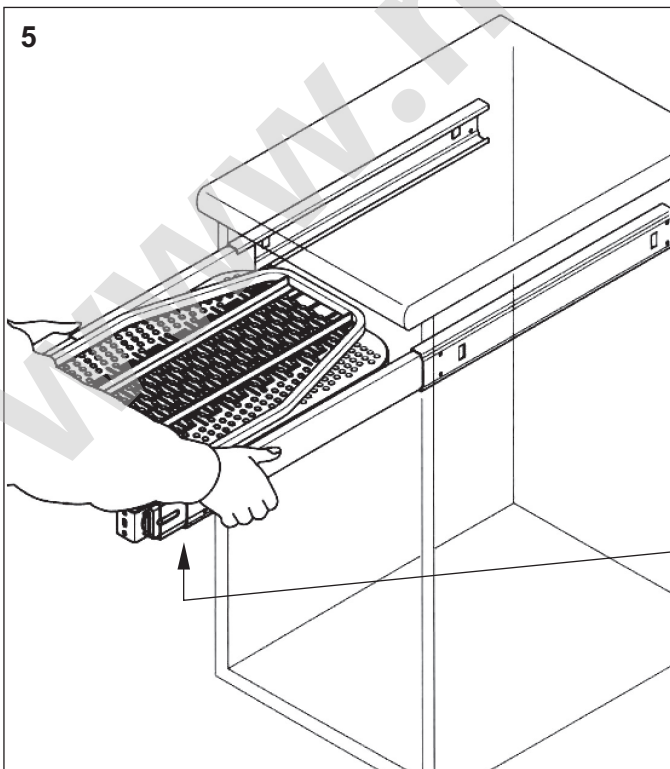
D (mm)	E (mm)	D (inch)	E (inch)
20	86	²⁵ / ₃₂	3 ³ / ₈
30	76	1 ³ / ₁₆	3
40	66	1 ³⁷ / ₆₄	2 ¹⁹ / ₃₂
50	66	1 ³¹ / ₃₂	2 ¹⁹ / ₃₂



Einführen des Bügelbretts durch leichten Druck
 über die Rastnase
To return ironing board slight push on stop lug
 Pour rentrer la planche à repasser appuyer légèrement
 sur le tenon d'arrêt
*La tabla se introduce, apretando ligeramente sobre la
 pestaña encastrable*

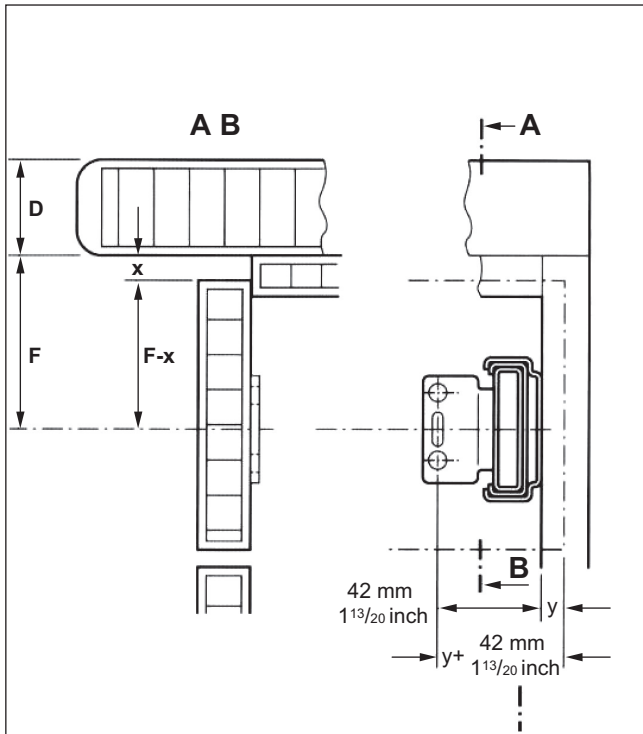


Achtung! Bügelbrett in Korpusöffnung
 mittig montieren
*Attention! Mount ironing board in centre of the
 cabinet opening*
 Attention! Fixer la planche à repasser au
 centre de l'ouverture du corps
*Atencion! Montar la tabla de planchar en el
 centro de la apertura del cuerpo*

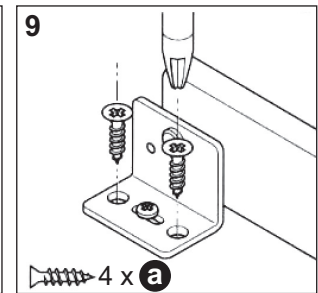
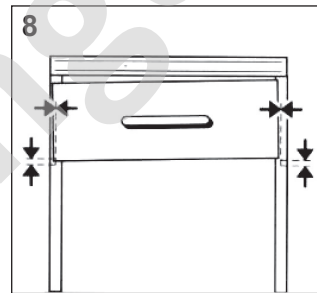
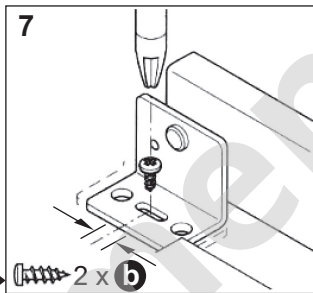
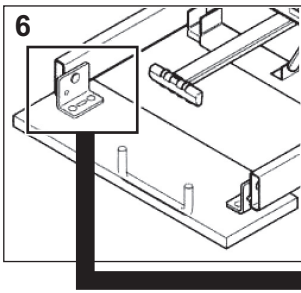
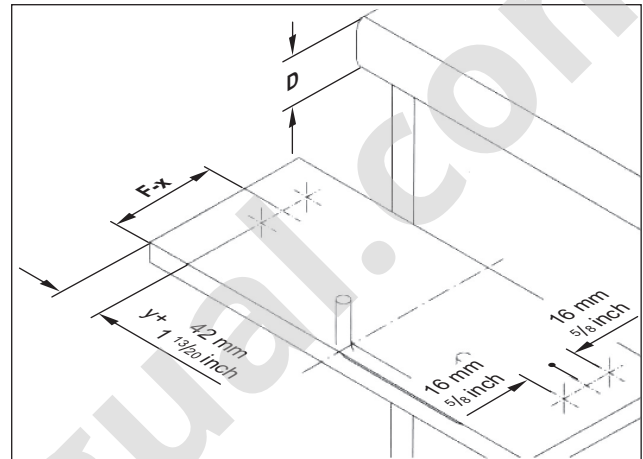


Breiteneinstellung 362-500 mm / 14¹/₄-19⁵/₈ inch
Adjustment of width 362-500 mm / 14¹/₄-19⁵/₈ inch
 Réglage de la largeur 362-500 mm / 14¹/₄-19⁵/₈ inch
Ajusta de la anchura 362-500 mm / 14¹/₄-19⁵/₈ inch

Befestigung und Justierung der Blende
Mounting and adjustment of panel
 Fixation et réglage de la façade
 Fijación y ajuste del panel

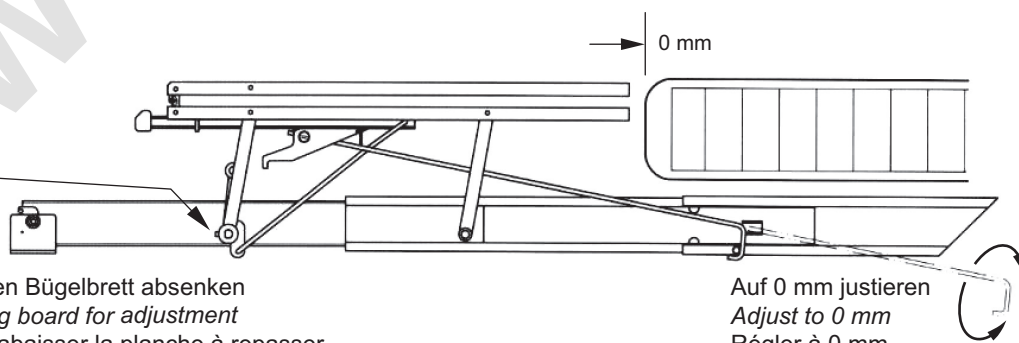


D (mm)	F (mm)	D (inch)	F (inch)
20	102	$\frac{25}{32}$	4
30	92	$1 \frac{3}{16}$	$3 \frac{5}{8}$
40	82	$1 \frac{37}{64}$	$3 \frac{1}{4}$
50	82	$1 \frac{31}{32}$	$3 \frac{1}{4}$



Feinjustierung
Fine adjustment
 Mise au point fine
 Ajuste fino

10



Zum Justieren Bügelbrett absenken
Lower ironing board for adjustment
 Pour régler, abaisser la planche à repasser
 Para hacer el ajuste, rebajar la tabla

Auf 0 mm justieren
Adjust to 0 mm
 Régler à 0 mm
 Ajustar a 0 mm

Nach Einbau muss das Bügeltuch über das Bügelbrett gezogen werden!
Pull ironing board cover over ironing board after installation.
Après le montage, enfiler la housse sur la planche à repasser.
Finalizado el montaje, coloque la funda sobre la tabla de planchar.