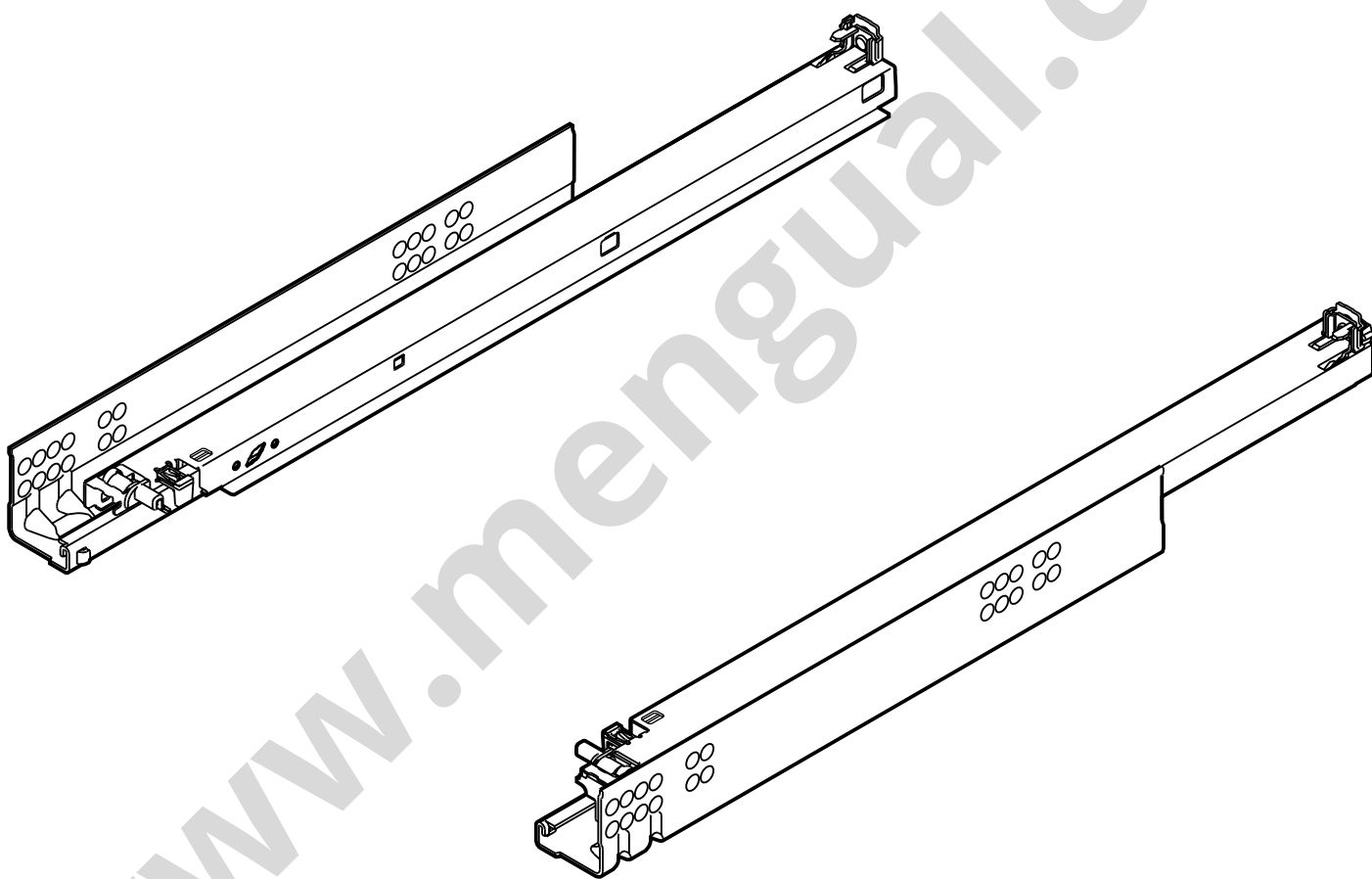
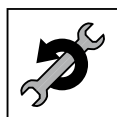
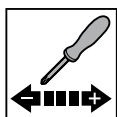
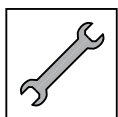


BLUMOTION

by Blum



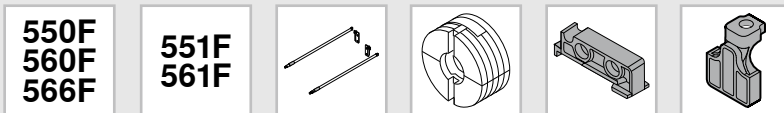
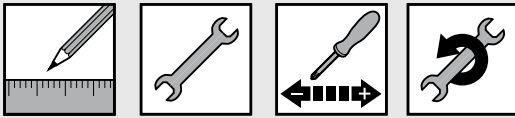
# TANDEM 19 mm



 **blum**<sup>®</sup>



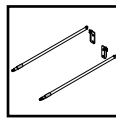
Standardanwendungen | Standard applications | Applications standard | Applicazioni standard | Aplicaciones estándar |  
Rozwiązania standardowe | Стандартные конструкции | 标准应用



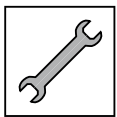
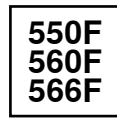
<http://www.blum.com/1IGIIP>



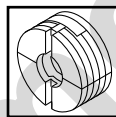
Planung | Planning | Planification |  
Progettazione | Planificación |  
Planowanie | Проектирование | 设计



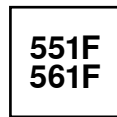
Reling | Gallery | Tube | Ringhiera |  
Guardacuerpo | Reling | Релинг



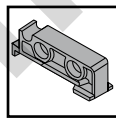
Montage | Assembly | Montage |  
Montaggio | Montaje | Montaž |  
Монтаж | 安装



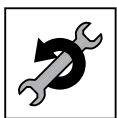
Frontverstellbeschlag | Drawer  
front adjuster | Ferrure de réglage  
de la face | Accessorio frontale  
regolabile | Herraje de ajuste del  
frente | Regulatory frontu | Фасадный  
эксцентрик



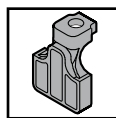
Einstellung | Adjustment | Réglage |  
Regolazione | Ajuste | Regulacja |  
Регулировка | 调节



Aufsteckhalter | Rear fixing  
bracket | Attache-coulisse |  
Sostegno ad incastro | Soporte-  
guía | Trzpień | Задний держатель



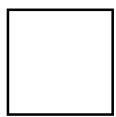
Demontage | Removal | Démontage |  
Smontaggio | Desmontaje |  
Demontaž | Демонтаж | 拆卸



POSISTOP



Klickbar | Clickable | Clicuable |  
Cliccabile | Se puede hacer clic |  
Klikalny | Кликабельно | 可点击



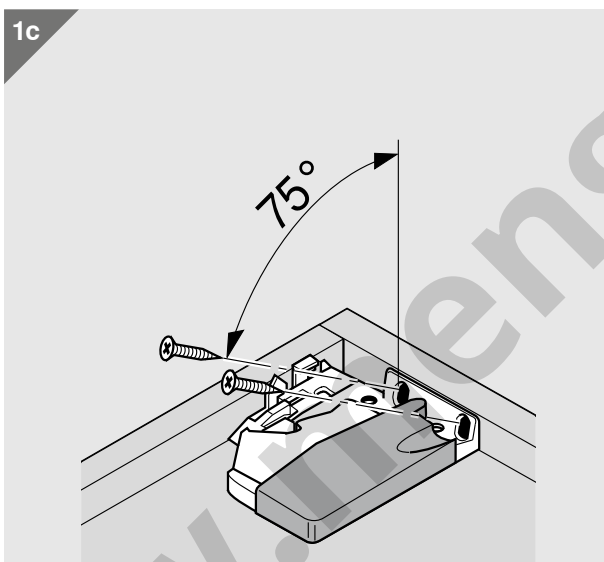
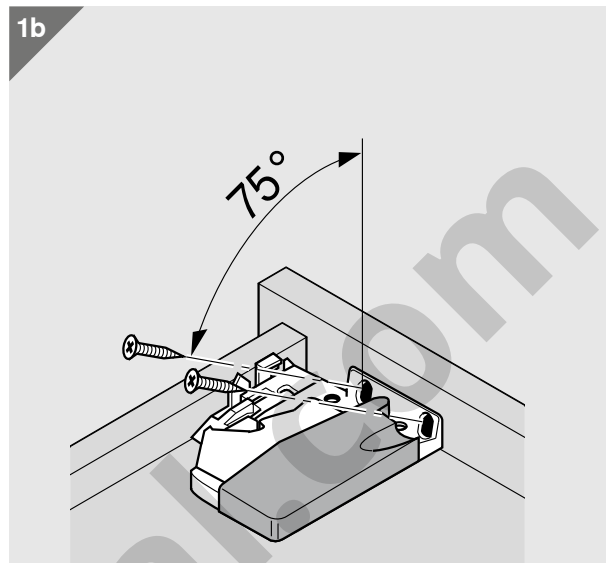
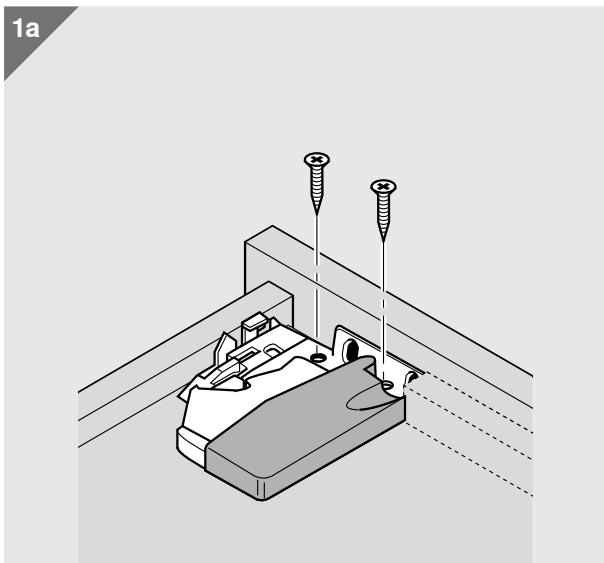
Nicht Klickbar | Not clickable |  
Pas clicuable | Non cliccabile |  
No se puede hacer clic |  
Nie klikalny | Некликабельно |  
不可点击



Zurück | Back | Retour | Indietro |  
Hacia atrás | Wstecz | Назад | 返回

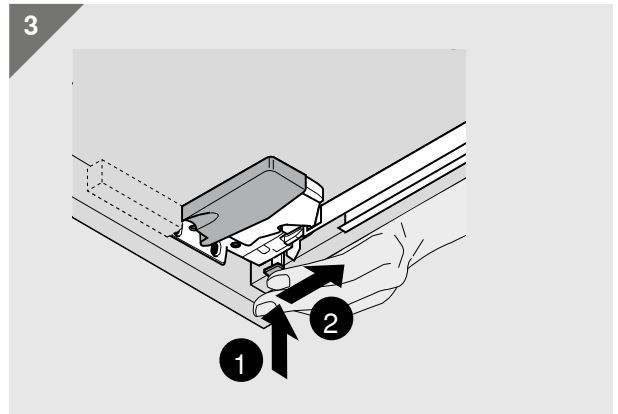
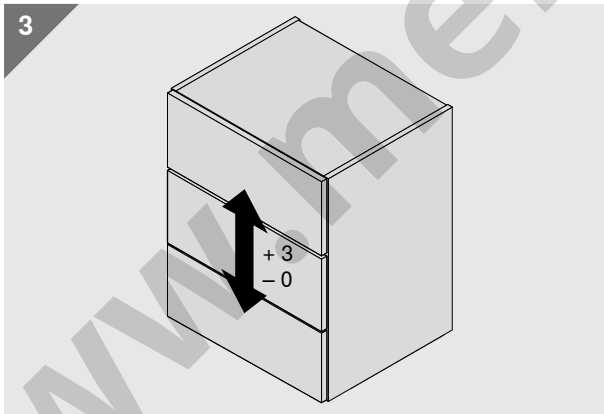
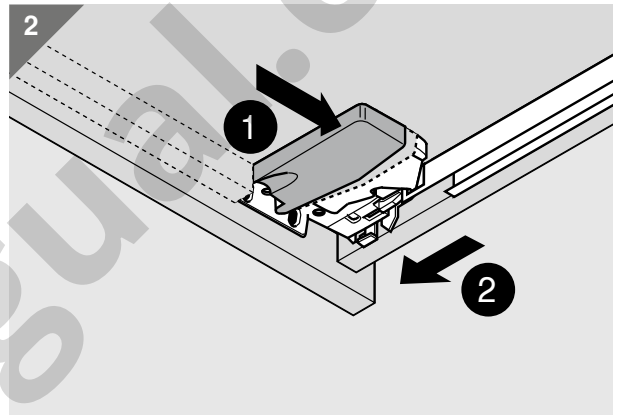
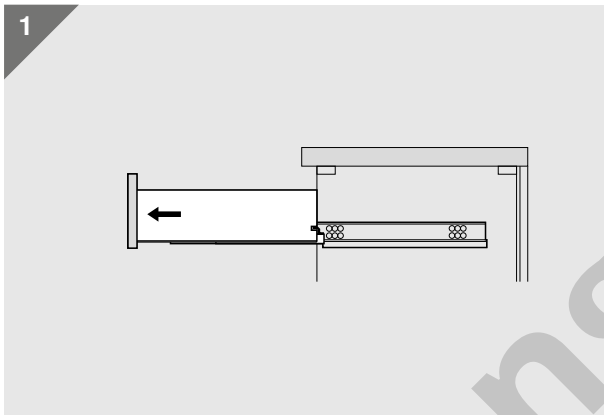
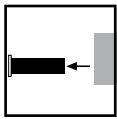
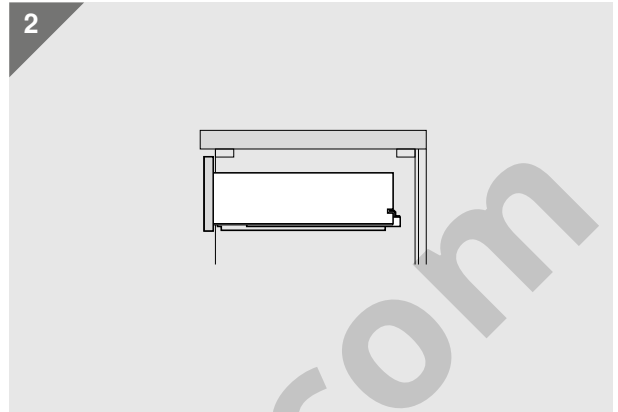
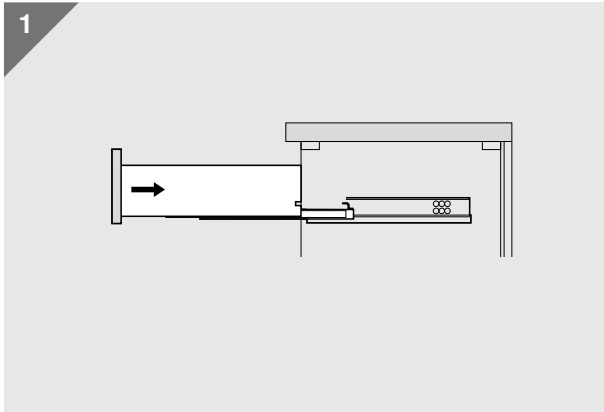
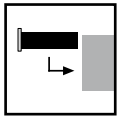


550F  
560F  
566F

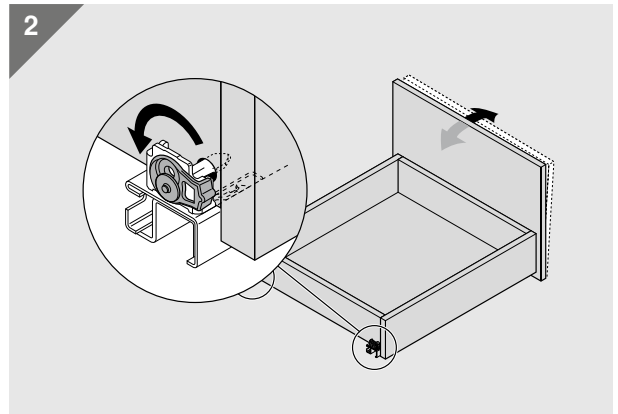
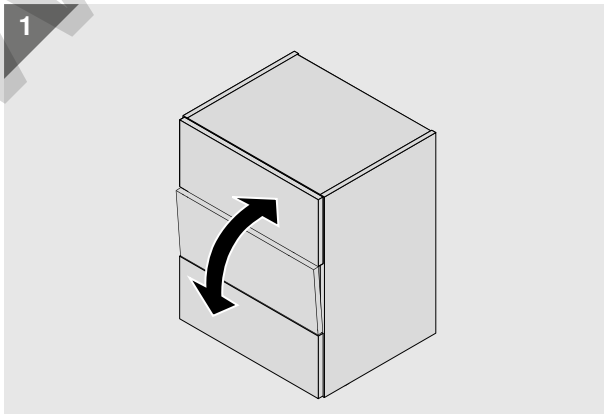


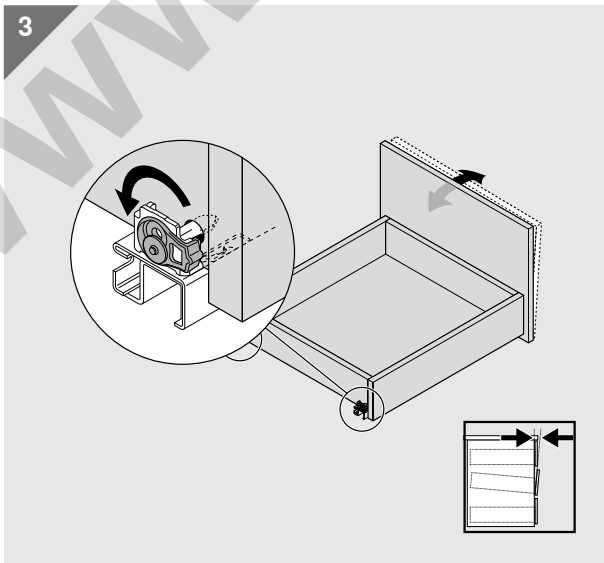
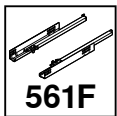
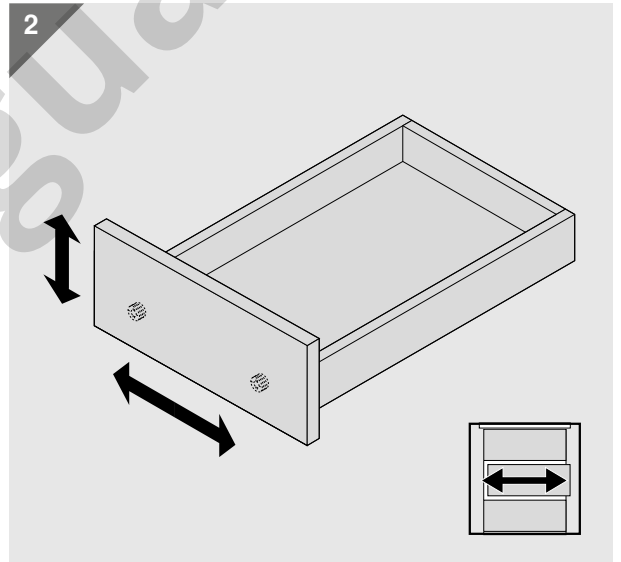
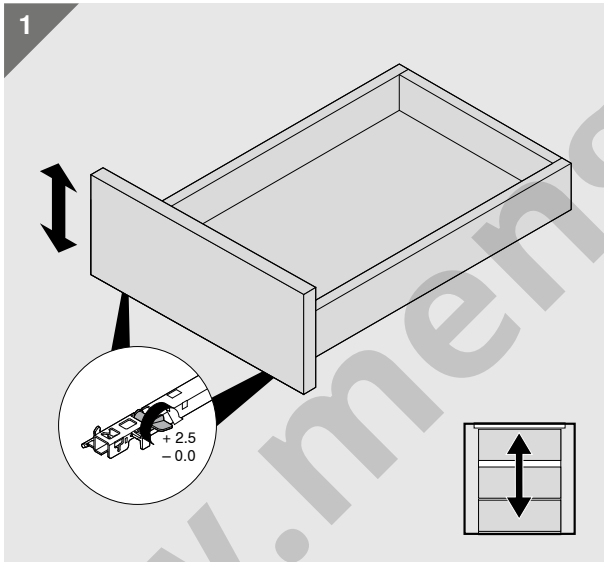
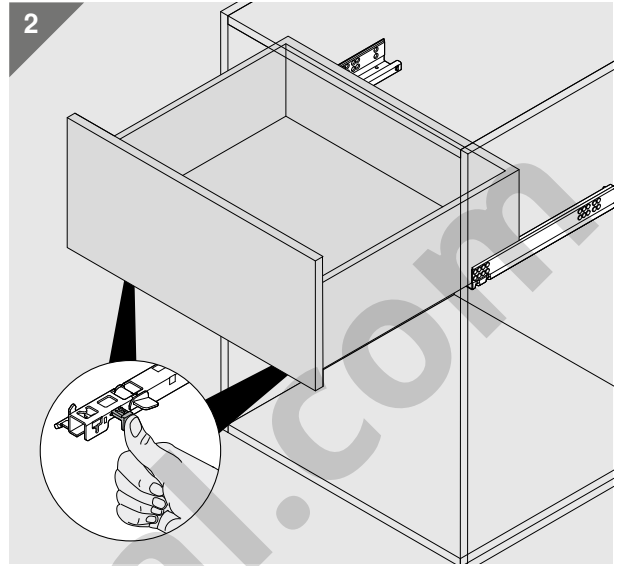
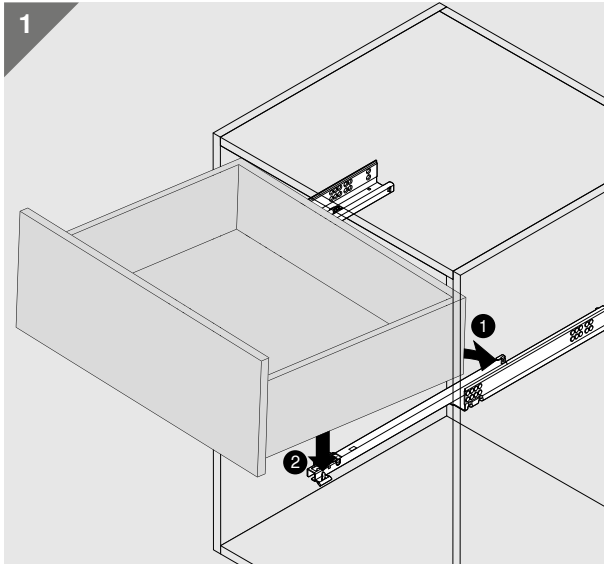
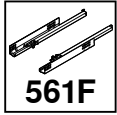
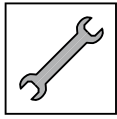


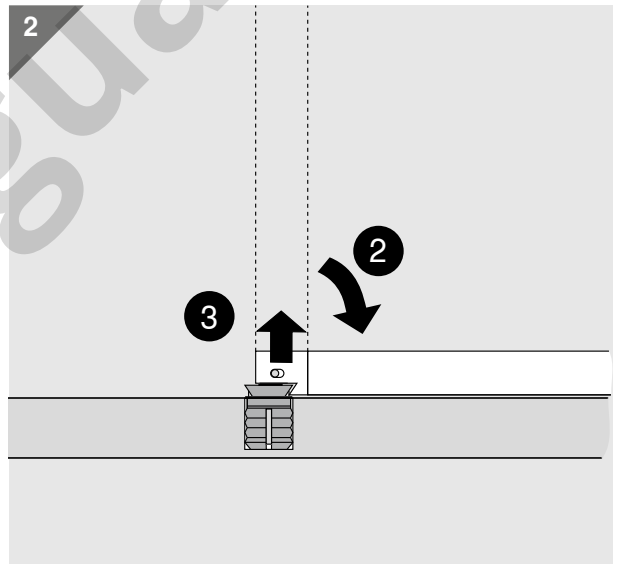
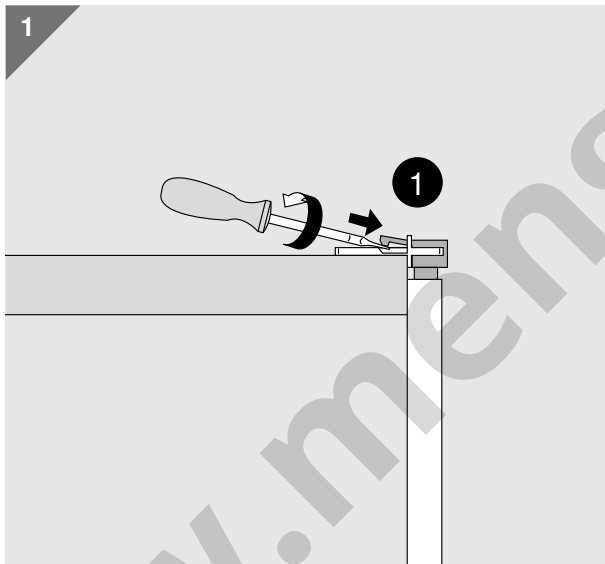
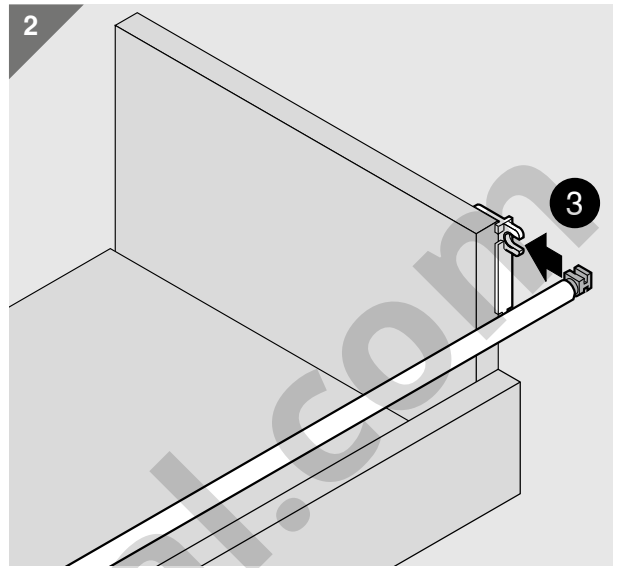
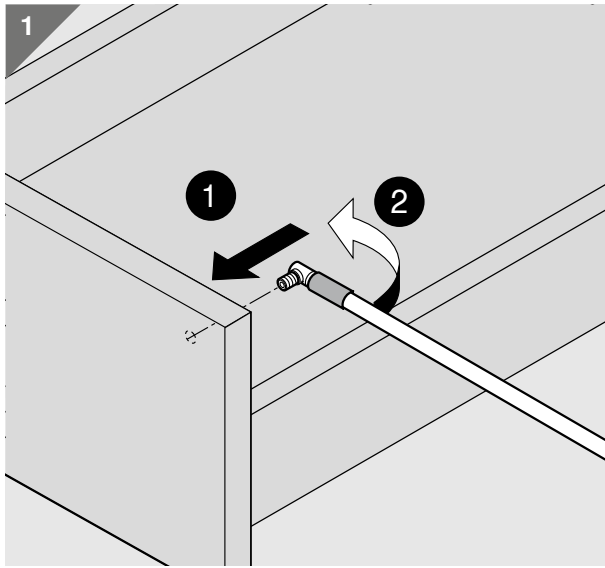
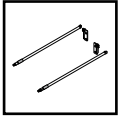
**550F  
560F  
566F**

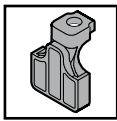
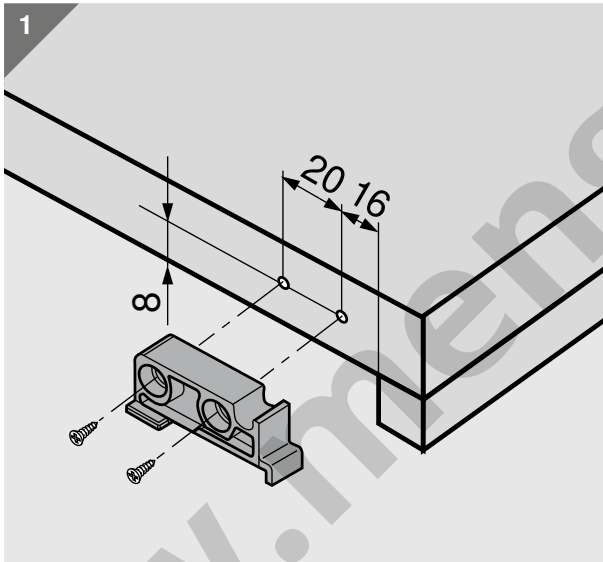
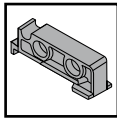
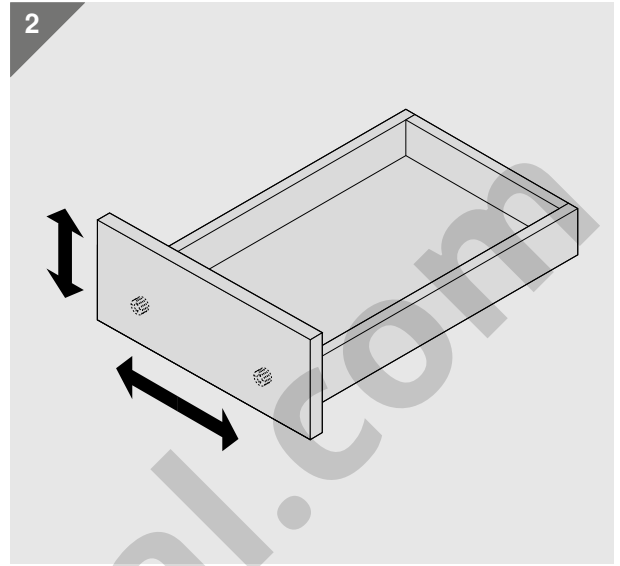
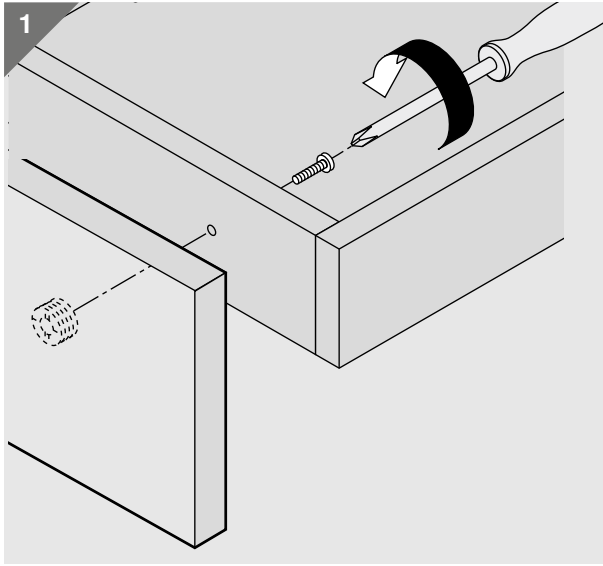
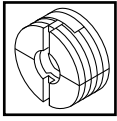
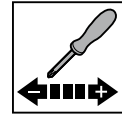


**560F  
566F**









**550F**  
**560F**  
**566F**

