

MANUAL DE INSTRUCCIONES
OPERATING INSTRUCTIONS
MODE D' EMPLOI
GEBRAUCHSANWEISUNG
MANUALE D'ISTRUZIONI
MANUAL DE INSTRUÇÕES
HANDLEIDING
ИНСТРУКЦИЯ ПО ЭКСПЛУАТАЦИИ
INSTRUKCJA OBSŁUGI

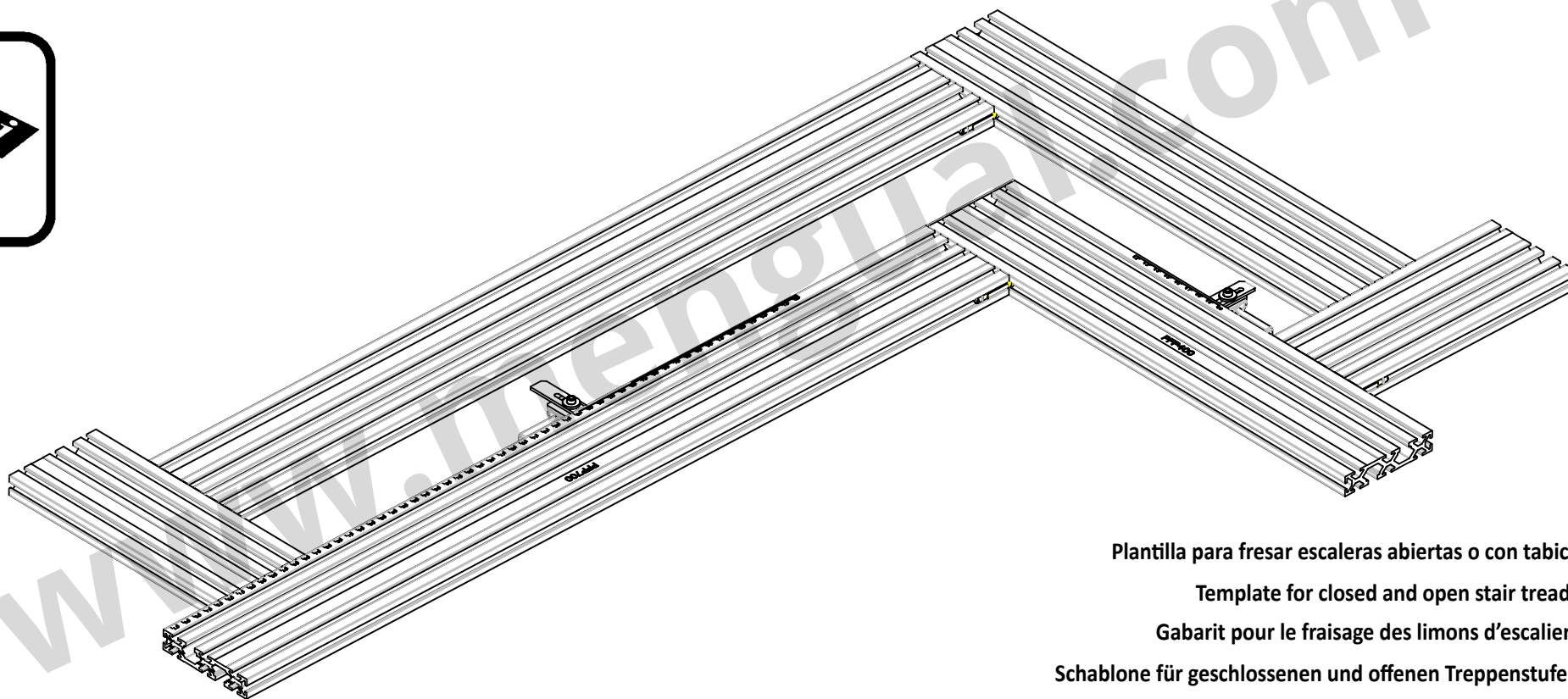


www.virutex.com

 **MENGUAL**



PFP

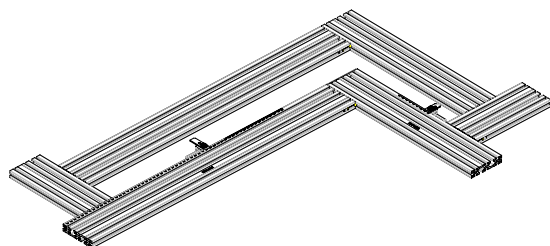


Virutex

Plantilla para fresar escaleras abiertas o con tabica
Template for closed and open stair treads
Gabarit pour le fraisage des limons d'escaliers
Schablone für geschlossenen und offenen Treppenstufen
Dima per fresatura scale
Molde para fresar escadas
Trappen mal voor open of gesloten treden
Шаблон для фрезерования тетевы лестниц
Szablon do stopnic schodów zamkniętych i otwartych

PFP

Plantilla para fresar escaleras abiertas o con tabica
 Template for closed and open stair treads
 Gabarit pour le fraisage des limons d'escaliers
 Schablone für geschlossenen und offenen Treppenstufen
 Dima per fresatura scale
 Molde para fresar escadas
 Trappen mal voor open of gesloten treden
 Шаблон для фрезерования тетевы лестниц
 Szablon do stopnic schodów zamkniętych i otwartych



MANUAL DE INSTRUCCIONES
 OPERATING INSTRUCTIONS
 MODE D'EMPLOI
 GEBRAUCHSANWEISUNG
 MANUALE D'ISTRUZIONI
 MANUAL DE INSTRUÇÕES
 HANDLEIDING
 ИНСТРУКЦИЯ ПО ЭКСПЛУАТАЦИИ
 INSTRUKCJA OBSŁUGI

ESPAÑOL Índice	ENGLISH Index	FRANÇAIS Index	DEUTSCH Index	ITALIANO Indice	PORTUGUÉS Índice	NEDERLANDS Index	РУССКИЙ Индекс	POLSKA Indeks	
Contenido	Contains	Contient	Inhalt	Contenuto	Conteúdo	Inhoud	Содержание	Zawartość	
Ensamblado	Assembly	Assemblage	Montage	Unione	União	Montage	Сборка	Montaż	1 - 5
Montaje	Assembly	Montage	Montage	Assemblaggio	Montagem	Montage	Сборка	Montaż	6 - 7
Ajuste plantillas	Template adjusting	Réglage des gabarits	Schablonenanpassung	Regolazione della dima	Ajuste de molde	Assemblage van de trappenmal	Настройка шаблона	Ustawianie szablonu	6.1 - 7.1
Trazado tradicional	Traditional design	Tracé traditionnel	Traditionelles Design	Fresatura tradizionale	Contorno tradicional	Traditioneel design	Традиционный дизайн	Projekt tradycyjny	8A
Trazado PFP	PFP design	Tracé PFP	PFP-Design	Fresatura PFP	Contorno PFP	PFP design	PFP дизайн	Projekt PFP	8B1 - 8B3
Regulación peldaño (l) y tabica (t)	Adjusting tread (l) and riser (t)	Réglage marche (l) et contremarche (t)	Einstellen der Treppentufe (L) und Stellbrett (t)	Regolazione pedata (l) e frontale (t)	Regulação do degrau (l) e espelho (t)	Instellen van de trede en het blinde stuk	Настройка на ступень (1) и подступень лестницы (t)	Ustawianie stopnicy (l) i podstopnicy (t)	9
Trabajo simétrico	Symmetrical work	Travail symétrique	Symmetrische Arbeit	Lavoro simmetrico	Trabalho simétrico	Symmetrisch werk	Симметричная работа	Praca symetryczna	10
Trabajo estándar	Standard work	Travail standard	Standard-Arbeit	Lavoro standard	Trabalho normal	Standaard werk	Стандартная работа	Praca standardowa	11A
Trabajo derecho canto recto	Right side work	Travail partie droite	Bearbeitung von rechts	Lavoro destro con bordo squadrato	Trabalho direito canto reto	Werken aan de rechter wang	Обработка правой стороны	Praca prawostronna	11B
Trabajo izquierdo canto recto	Left side work	Travail partie gauche	Bearbeitung von links	Lavoro sinistro con bordo squadrato	Trabalho esquerdo canto reto	Werken aan de linker wang	Обработка левой стороны	Praca lewostronna	11C
Trabajo peldaño 6 y tabica 1	Tread 6 and riser 1	Marche 6 et contremarche 1	Treppenstufe (6) und Stellbrett (1)	Lavoro pedata 6 e frontale 1	Trabalho no degrau 6 e espelho 1	Trede en blind stuk	Ступень (6) и подступень лестницы (1)	Stopnica (6) i podstopnica (1)	11D
Escaleras cerradas	Closed stairs	Escaliers fermées	Geschlossene Treppen	Scala con laterali montati	Escadas fechadas	Gesloten of blinde trap	Закрытые лестницы	Schody zamknięte	12
Escaleras ¼ de giro	Stairs ¼ turn	Escaliers ¼	Treppen mit ¼ Spindel	Scala ¼ de giro	Escadas ¼ de volta	Trap met ¼ draai	Лестницы в ¼ оборота	Schody z ¼ obrotu	13A - 13B
Plantillas acabado nariz estándar o a petición	Standard nosing treads or special templates under order	Nez de marche standard ou gabarits sous commande	Treppenstufen mit Standardkante oder spezielle Schablonen bestellbar	Dima con arrotondamento standard o speciale	Molde para acabamento do nariz normal ou especial	Standard trapneuzen of speciale mallen op bestelling	Стандартная предохранительная фаска или специальный шаблон под заказ	Stopnice ze standardowymi noskami lub szablony specjalne dostępane na zamówienie	

PFP



ESPAÑOL

Importante

Antes de utilizar la plantilla lea detenidamente este MANUAL DE INSTRUCCIONES y las INSTRUCCIONES GENERALES DE SEGURIDAD. Asegúrese de haberlos comprendido antes de empezar a operar con la máquina. Use gafas de seguridad para trabajar con la fresadora que va a utilizar en la plantilla de fresado de encimeras.

No utilice nunca fresas incorrectas, defectuosas o en mal estado con la plantilla. Se recomienda utilizar únicamente fresas y recambios originales VIRUTEX.

El polvo producido durante el corte puede resultar tóxico o nocivo para la salud. Conecte siempre la máquina a un aspirador.

Conserve el manual de instrucciones para posibles consultas posteriores.

Garantía

Para cualquier reparación, dirigirse al servicio oficial de asistencia técnica VIRUTEX.

VIRUTEX se reserva el derecho de modificar sus productos sin previo aviso.

ENGLISH

Important

Before using the template, read this INSTRUCTION MANUAL and the GENERAL SAFETY INSTRUCTIONS carefully. Make sure you have understood them before operating the machine for the first time.

Use safety glasses when working with the trimmer mounted on the template for trimming worktops.

Always use the correct bits. Do not use bits that are faulty, or in poor condition, with the template. We recommend that you use only original VIRUTEX bits and spare parts.

The dust produced during cutting may prove to be toxic or harmful to one's health. Always connect the machine to a dust extractor.

Keep the instruction manual for any future queries.

Guarantee

All repairs should be carried out by the official technical assistance service of VIRUTEX.

VIRUTEX reserves the right to modify its products without prior notice.

FRANÇAIS

Important

Avant d'utiliser le gabarit, lire attentivement ce MODE D'EMPLOI et la BROCHURE D'INSTRUCTIONS GÉNÉRALES DE SÉCURITÉ. S'assurer de bien avoir compris ces instructions avant de commencer à travailler avec la machine.

Utiliser des lunettes de sécurité pour travailler avec la défonceuse que

l'on va utiliser sur le gabarit de fraisage de plans de travail.

Ne jamais utiliser de fraises incorrectes, défectueuses ou en mauvais état avec ce gabarit. Il est recommandé de n'utiliser que des fraises et des pièces de rechange d'origine VIRUTEX.

La poussière produite par la coupe peut être toxique ou nocive pour la santé. Il est recommandé de toujours brancher la machine sur un aspirateur. Conserver le mode d'emploi pour de futures consultations.

Garantie

Pour toute réparation, s'adresser au service officiel d'assistance technique VIRUTEX.

VIRUTEX se réserve le droit de modifier ses produits sans avis préalable.

DEUTSCH

Wichtig

Lesen Sie vor der Benutzung der Vorlage sorgfältig diese BEDIENUNGSANLEITUNG und die ALLGEMEINEN SICHERHEITSHINWEISE. Vergewissern Sie sich, dass Sie die Anweisungen verstanden haben, bevor Sie die Maschine bedienen.

Tragen Sie bei der Arbeit mit der Fräsmaschine, die Sie mit der Vorlage zum Fräsen von Deckplatten verwenden, eine Schutzbrille.

Verwenden Sie mit der Vorlage keine Fräsmaschinen, die ungeeignet oder beschädigt sind oder die sich in mangelhaften Zustand befinden. Es wird empfohlen, ausschließlich Fräsmaschinen und Originalersatzteile von VIRUTEX zu verwenden.

Der beim Schneiden auftretende Staub kann giftig oder gesundheitsschädlich sein. Schließen Sie die Maschine immer an eine Staubabsauganlage an.

Bewahren Sie die Bedienungsanleitung auf, um auch später gut informiert zu sein.

Gewährleistung

Zur Durchführung von Reparaturen wenden Sie sich bitte an den VIRUTEX-Kundendienst. VIRUTEX behält sich das Recht vor, die Produkte ohne vorherige Ankündigung zu verändern.

ITALIANO

Importante

Prima di utilizzare la sagoma leggere attentamente questo MANUALE DI ISTRUZIONI e le NORME GENERALI DI SICUREZZA. Accertarsi di averne compreso i contenuti prima di iniziare a lavorare con la macchina.

Utilizzare occhiali di sicurezza per lavorare con la fresatrice che verrà montata sulla sagoma per la fresatura di top e di piani di lavoro.

Non utilizzare mai con la sagoma frese sbagliate, difettose o in cattivo stato. Si raccomanda di utilizzare esclusivamente frese e ricambi originali VIRUTEX.

La polvere che si forma durante il taglio può essere tossica o nociva per la salute. Collegare sempre la macchina a un aspiratore.

Conservare il manuale di istruzioni per eventuali consultazioni successive.

Garanzia

Per qualsiasi riparazione rivolgersi al Servizio di Assistenza Tecnica VIRUTEX.

La VIRUTEX si riserva il diritto di modificare i propri prodotti senza preavviso.

PORTUGUÉS

Importante

Antes de utilizar o molde leia detalhadamente este MANUAL DE INSTRUÇÕES e as INSTRUÇÕES GERAIS DE SEGURANÇA. Assegure-se de ter compreendido o seu conteúdo antes de começar a utilizar a máquina. Ponha óculos de proteção para trabalhar com a fresadora que vai utilizar no molde de fresagem de tampos e bancadas.

Com o molde nunca utilize fresas incorrectas, defeituosas ou em mau estado. Recomendamos utilizar apenas fresas e peças de reposição originais VIRUTEX.

O pó produzido durante o corte pode ser tóxico ou nocivo para a saúde. Conecte sempre a máquina a um aspirador.

Conserve o manual de instruções para consultas posteriores.

Garantia

Para qualquer reparação, dirija-se ao serviço oficial de assistência técnica VIRUTEX.

A VIRUTEX reserva para si o direito de poder modificar os seus produtos, sem a necessidade de aviso prévio.

NEDERLANDS

Belangrijk

Lees deze gebruiksaanwijzing en de bijgevoegde veiligheidsvoorschriften zorgvuldig voor het gebruiken van deze machine. Wees er zeker van dat U alles hebt begrepen voordat u de machine de eerste keer gebruikt. Draag een veiligheidsbril wanneer u met de trimmer en de mal werkt. Gebruik nooit beschadigde frezen. Gebruik altijd de originele VIRUTEX frezen en onderdelen.

Het stof dat vrijkomt tijdens het frezen kan giftig zijn en schade toebrengen aan de gezondheid. Sluit daarom altijd een stofafzuiging op de machine aan.

Hou documenten bij voor eventuele vragen in de toekomst.

Garantie

Alle reparaties zouden moeten worden uitgevoerd door een officiële VIRUTEX technische hulpdienst.

VIRUTEX bewaart het recht om zijn producten te modificeren zonder voorafgaand weten.

РУССКИЙ

Инструкция по технике безопасности

Перед началом работы внимательно ознакомьтесь с данной инструкцией и инструкцией по технике безопасности. Убедитесь в том, что вам все понятно перед тем, как использовать шаблон в первый раз. Сохраните обе инструкции на случай возникновения вопросов в дальнейшем.

При фрезеровании с помощью шаблона для стыковки столешниц всегда используйте защитные очки.

Используйте только оригинальные фрезы и запасные части фирмы VIRUTEX. Никогда не используйте деформированные или затупленные фрезы.

В процессе фрезерования всегда используйте пылеудаляющие аппараты. Пыль, возникающая при фрезеровании, может оказаться вредной для здоровья.

Гарантия

Любой ремонт должен выполняться на уполномоченных станциях техобслуживания VIRUTEX.

Фирма VIRUTEX оставляет за собой право на внесение изменений в свои изделия без предварительного уведомления.

POLSKA

Ważne

Zanim zaczniesz posługiwać się szablonem, przeczytaj dokładnie niniejszą INSTRUKCJĘ OBSŁUGI oraz OGÓLNE WARUNKI BEZPIECZEŃSTWA. Upewnij się, że je dobrze zrozumiałeś przed przystąpieniem do pracy po raz pierwszy.

Podczas pracy frezarką na szablonie, używaj okularów bezpieczeństwa. Zawsze używaj właściwych frezów. Nie używaj frezów uszkodzonych lub będących w złym stanie. Zalecamy aby używać jedynie oryginalnych frezów i części zamiennych firmy VIRUTEX.

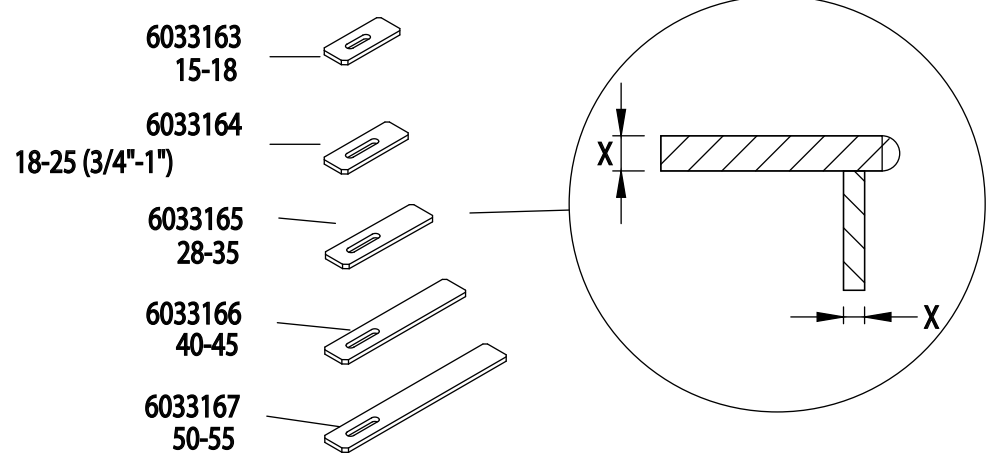
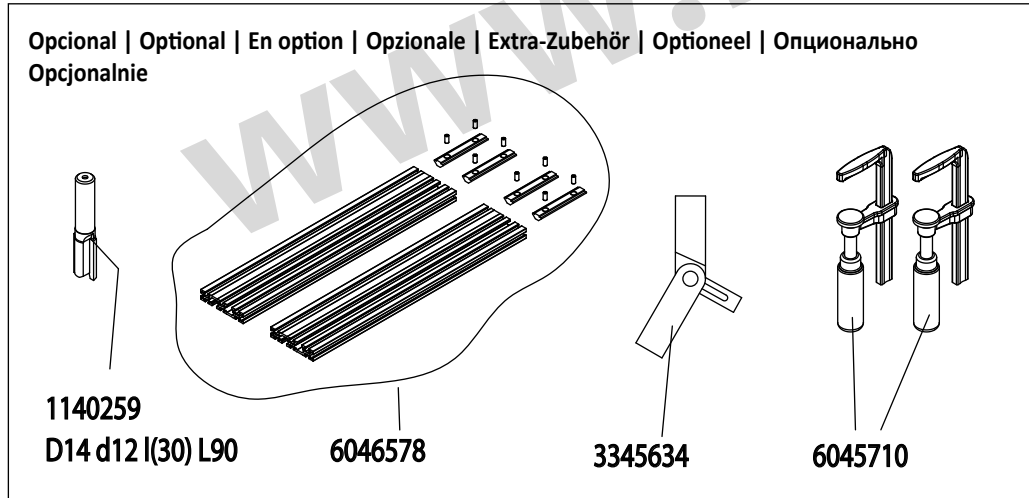
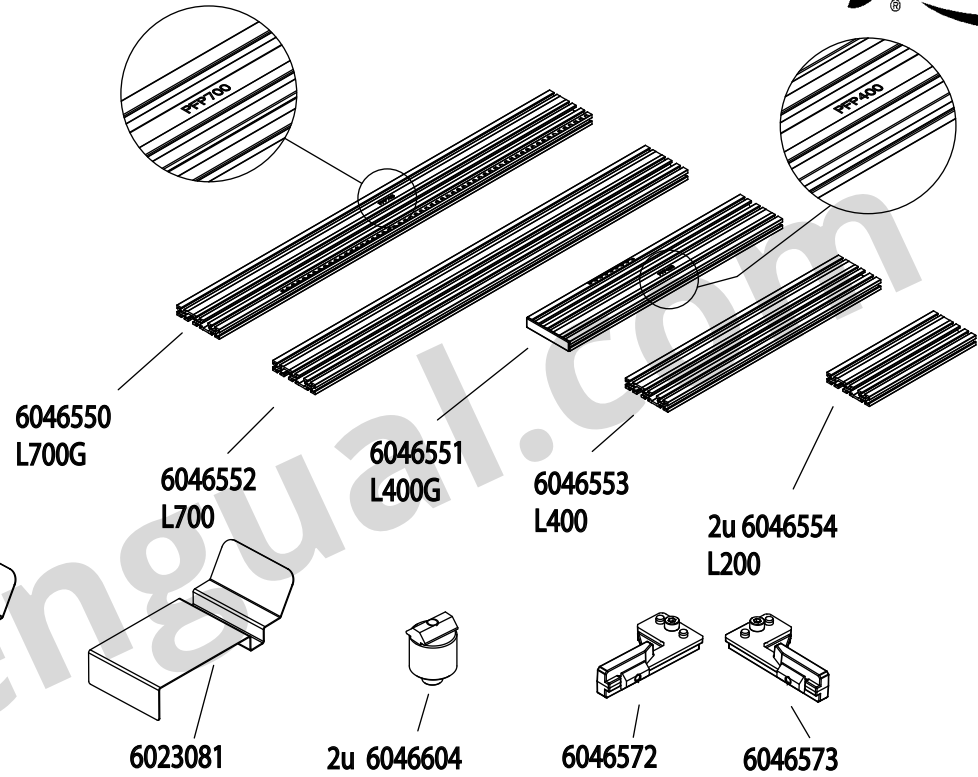
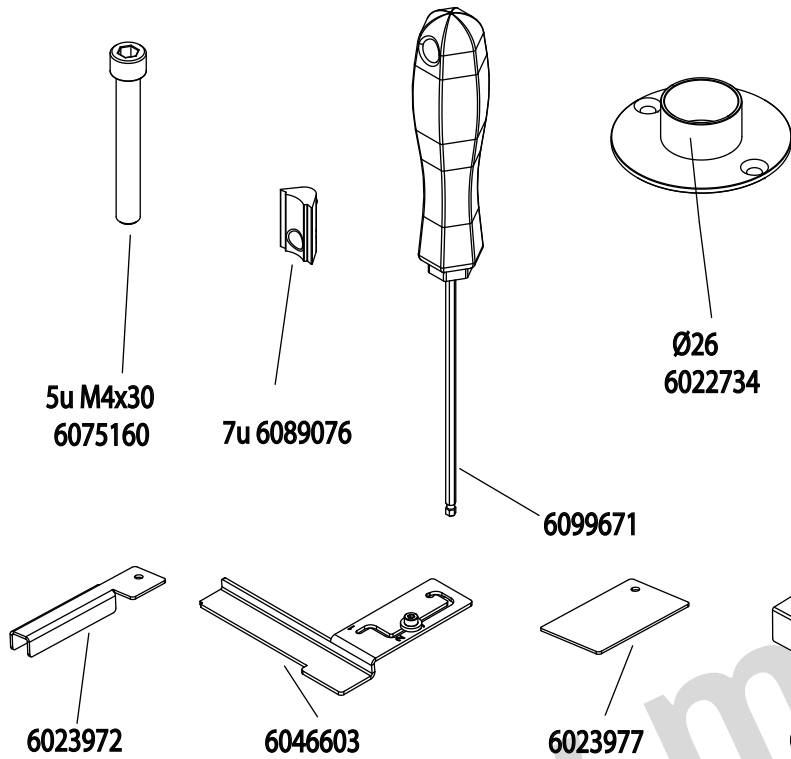
Pył powstały podczas frezowania może być toksyczny lub szkodliwy dla zdrowia. Zawsze podłączaj urządzenie do odciąg.

Zachowaj instrukcję obsługi.

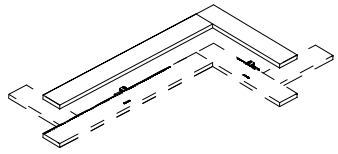
Gwarancja

Wszelkie naprawy powinny być dokonane przez oficjalny punkt serwisowy firmy VIRUTEX.

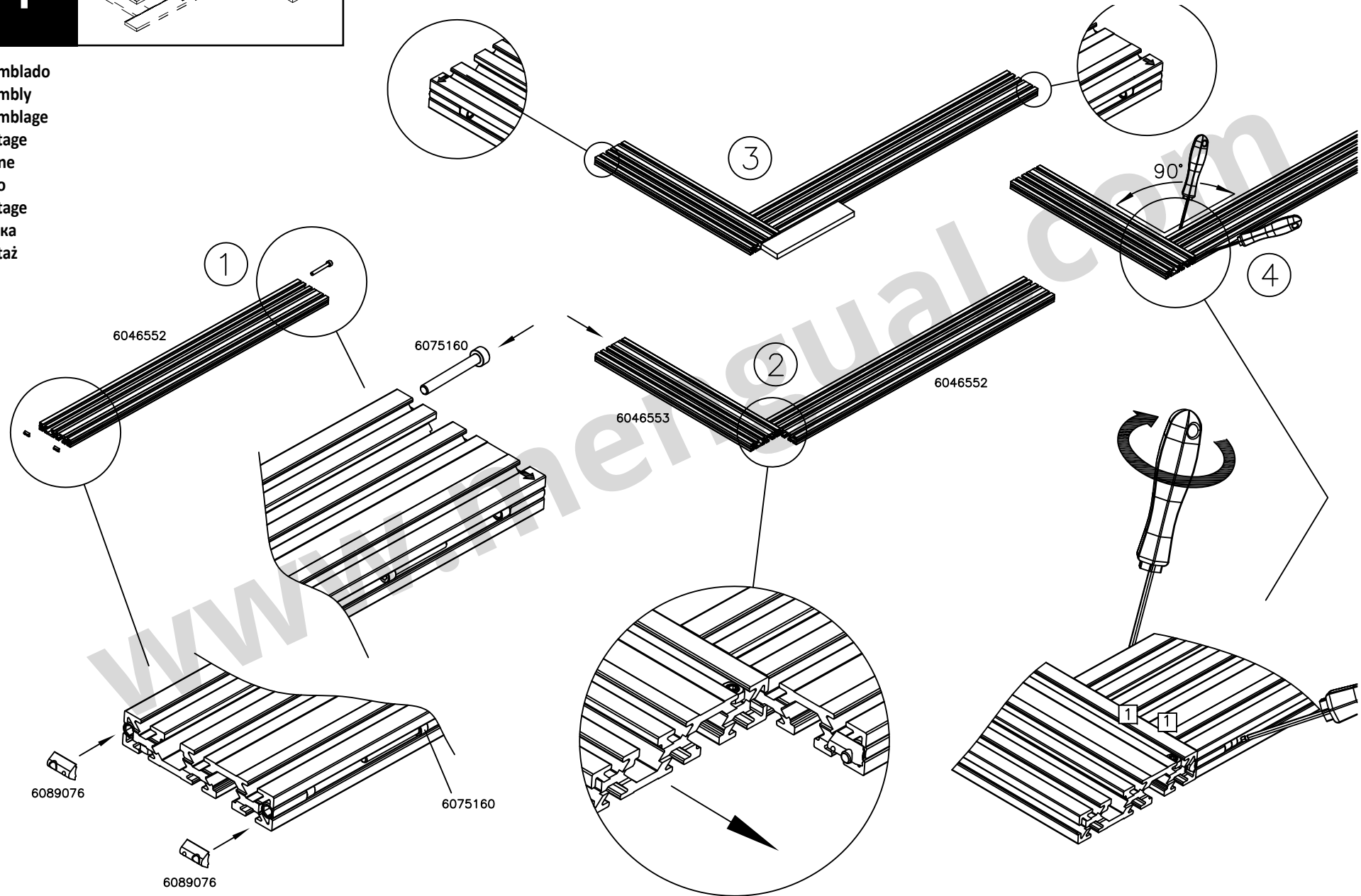
VIRUTEX zastrzega sobie prawo do modyfikowania swoich produktów bez uprzedniego informowania.



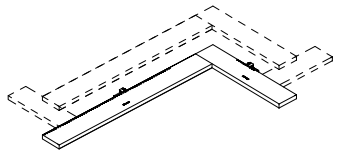
1



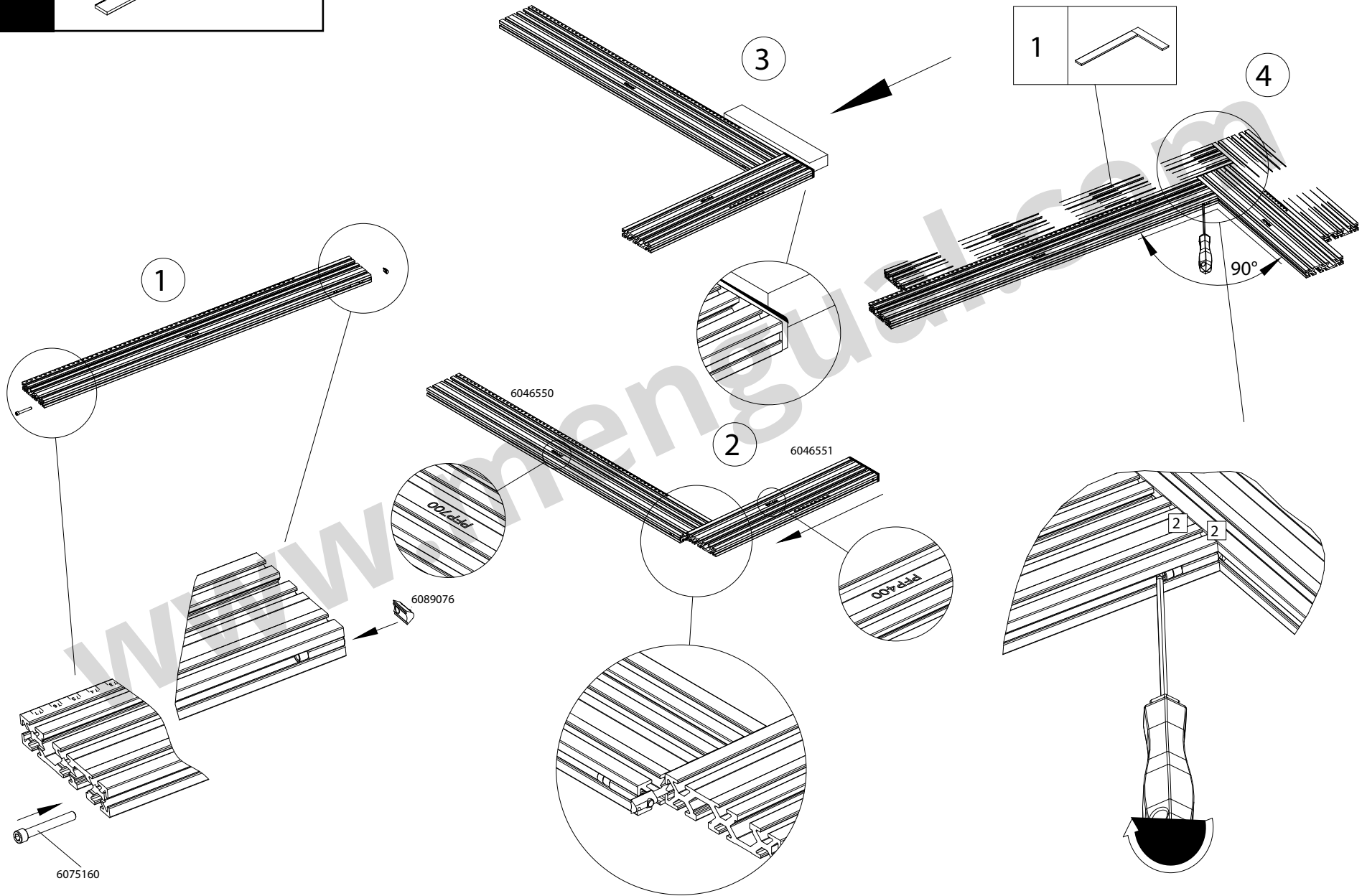
Ensamblado
Assembly
Assemblage
Montage
Unione
União
Montage
Сборка
Montaż



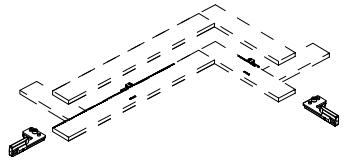
2



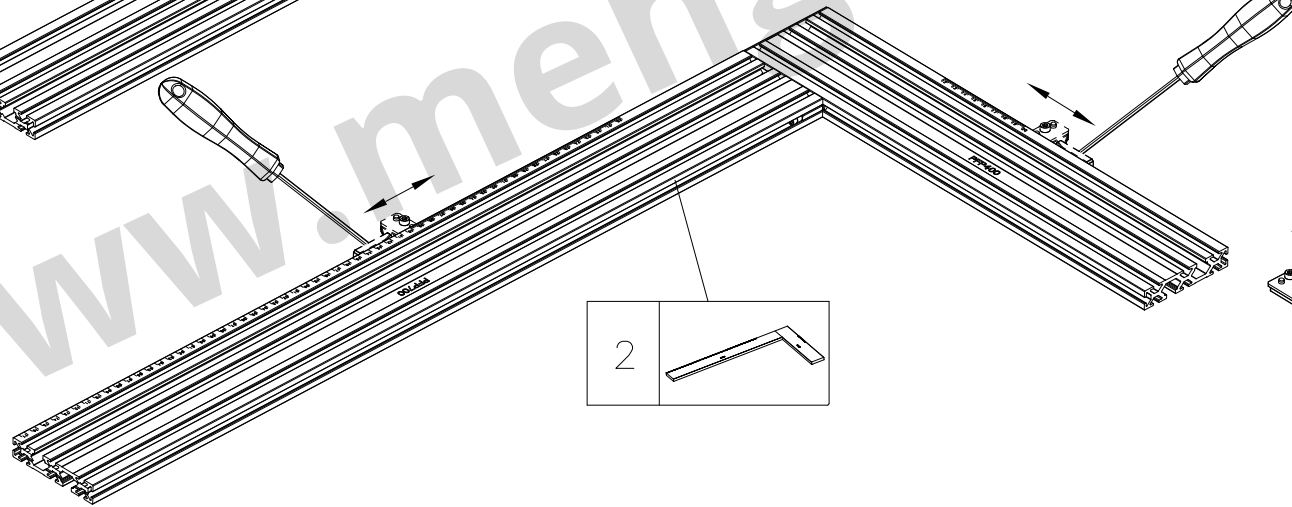
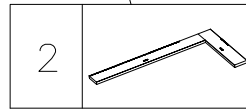
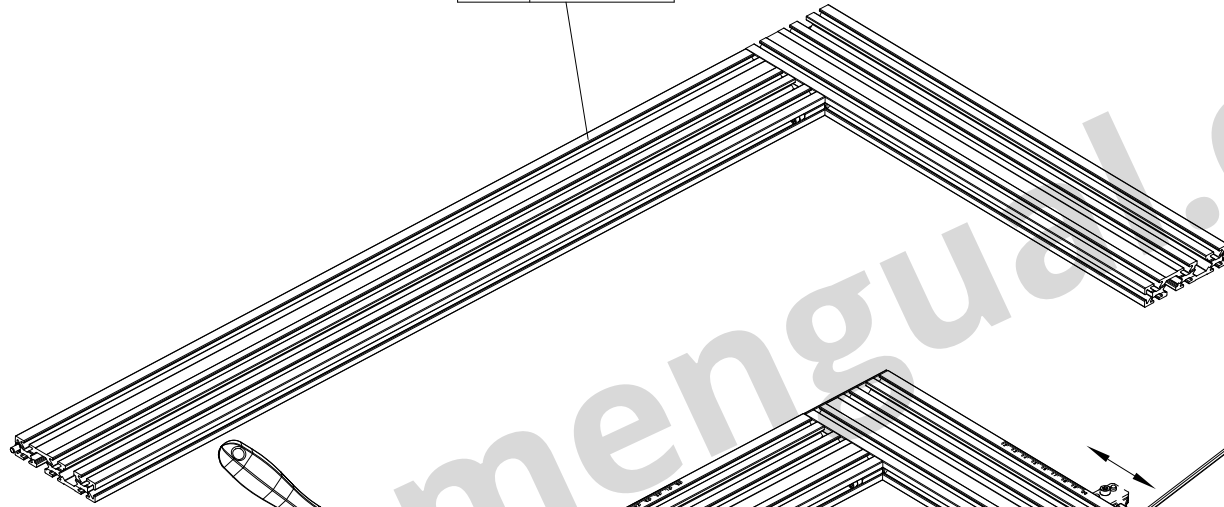
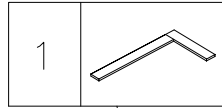
Virtex



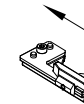
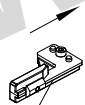
3



Virutex



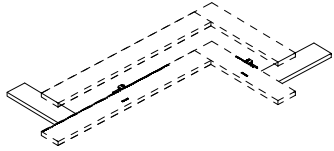
6046572



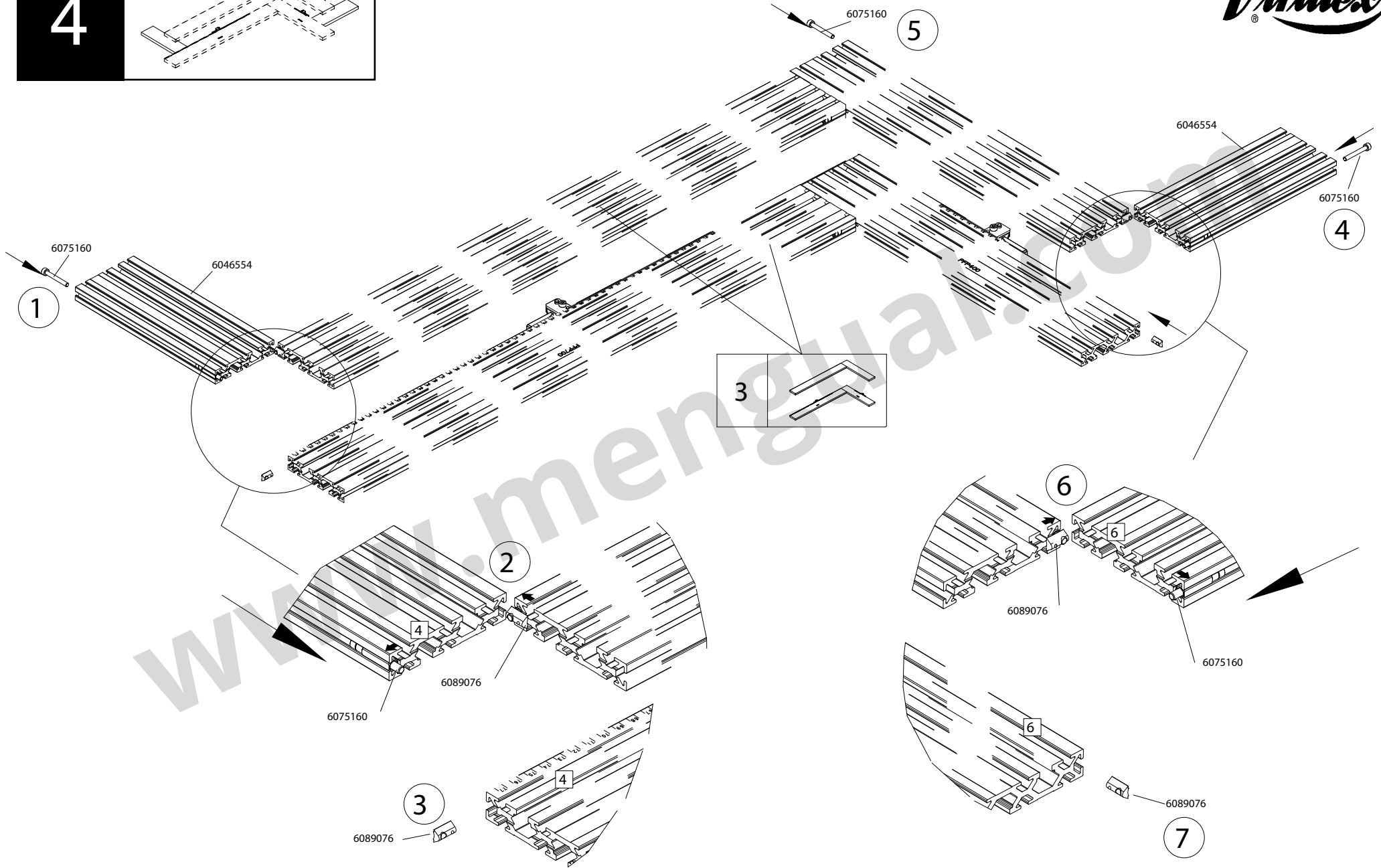
6046573

www.mengual.com

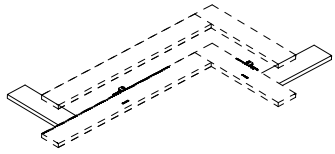
4



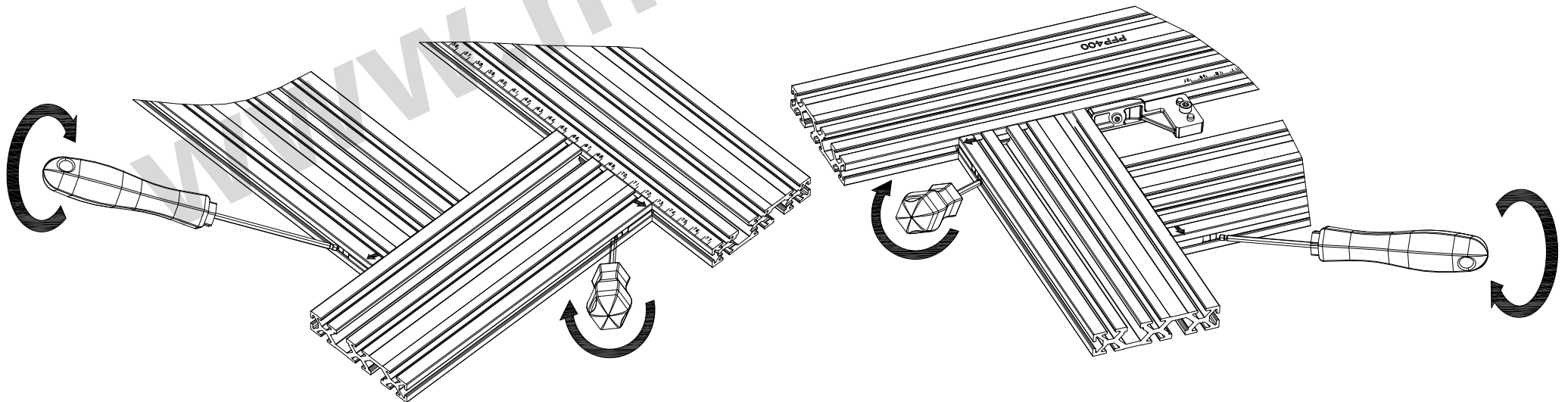
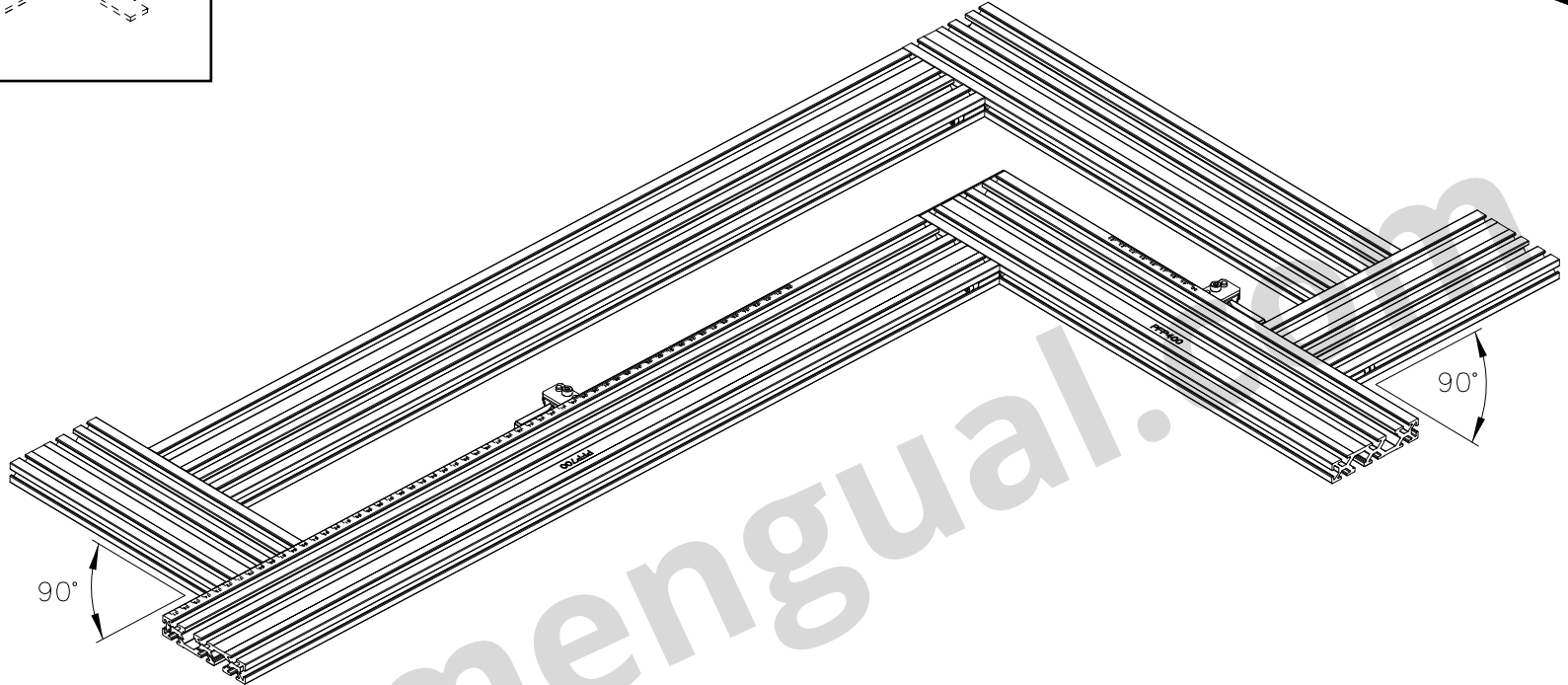
Virutex[®]



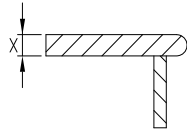
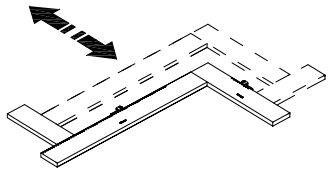
5



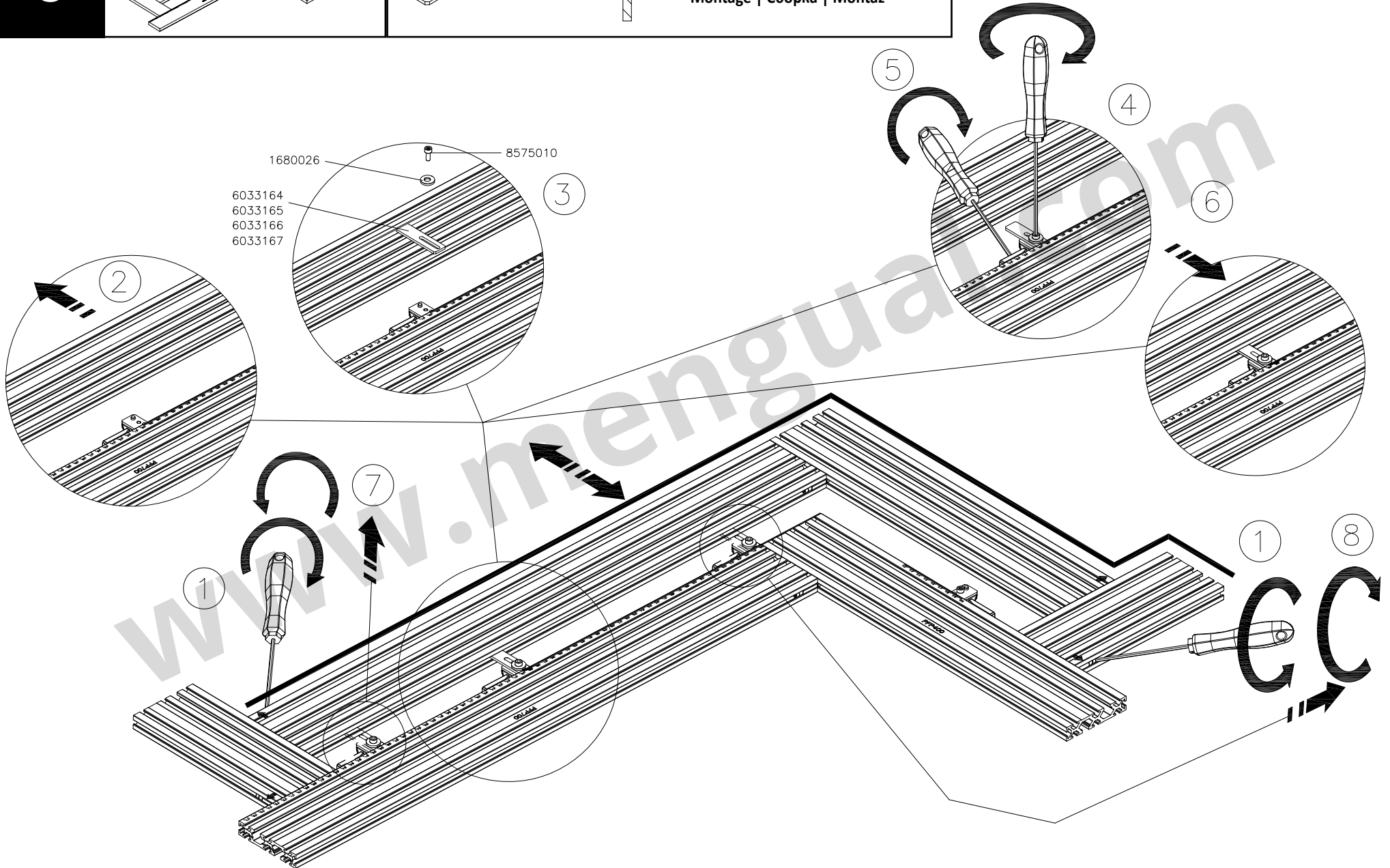
Virtex



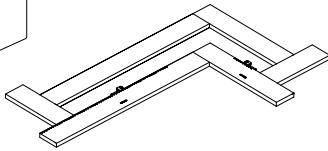
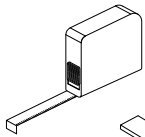
6



Montaje | Assembly | Montage
Assemblaggio | Montagem
Montage | Сборка | Montaž



6.1
7.1



6033163



6033164



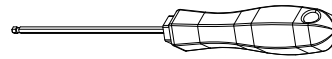
6033165



6033166

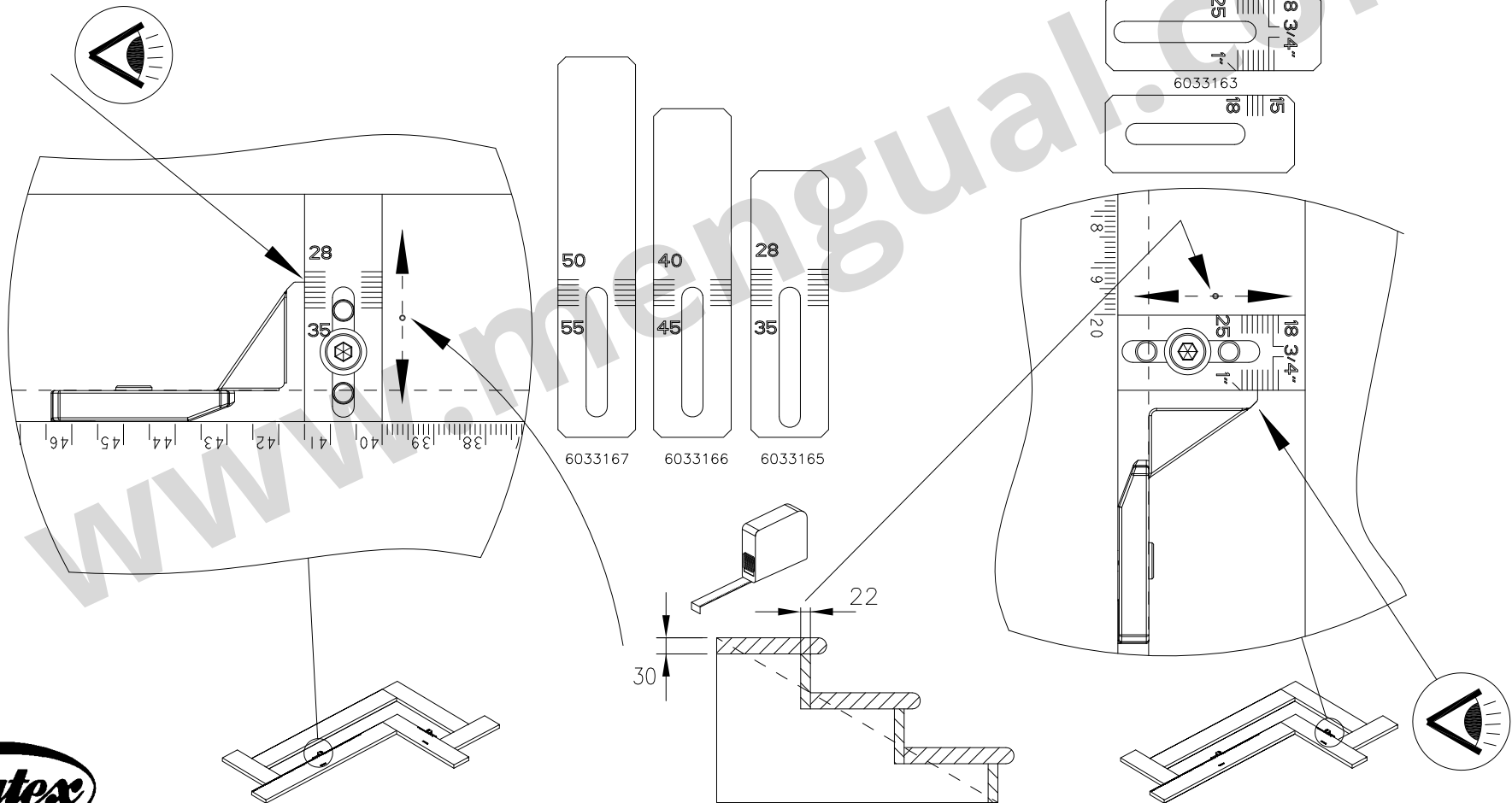
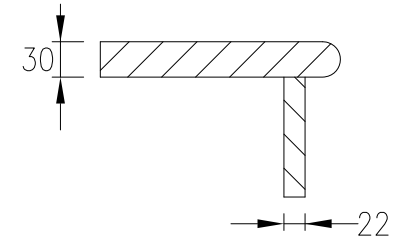


6033167

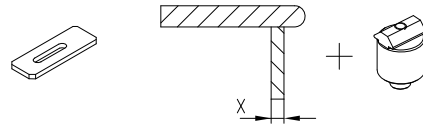
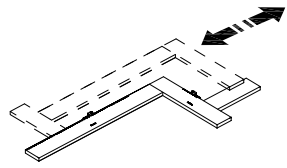


6099671

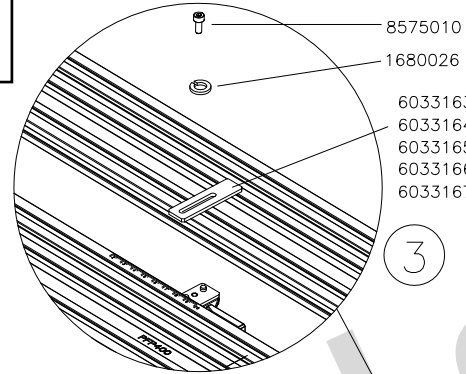
Ejemplo
Example
Exemple
Beispiel
Esempio
Exemplo
Voorbeeld
Пример
Przykład



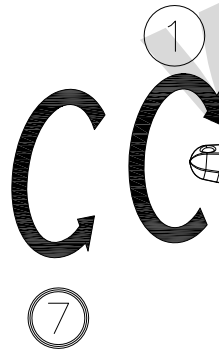
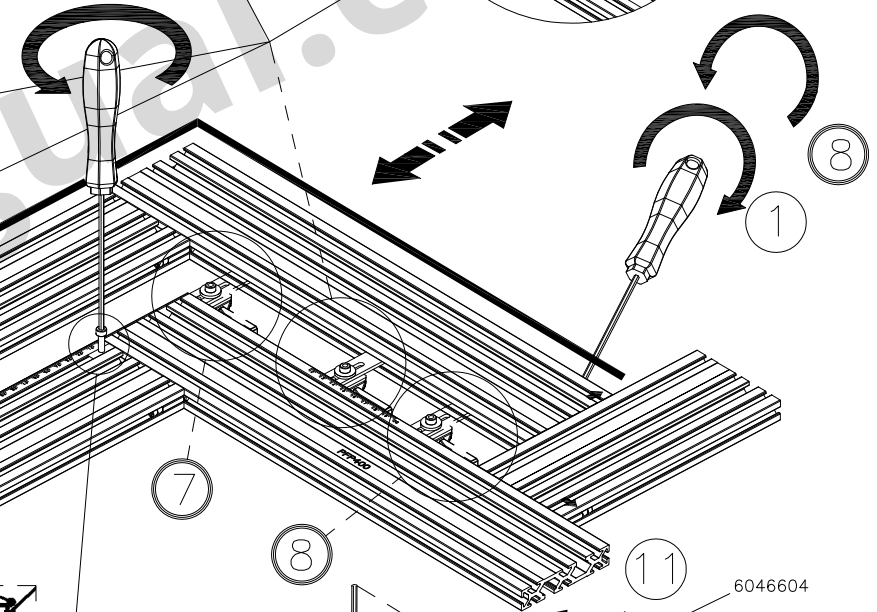
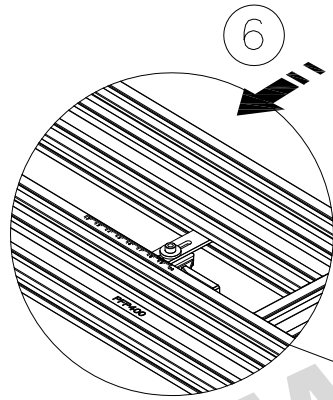
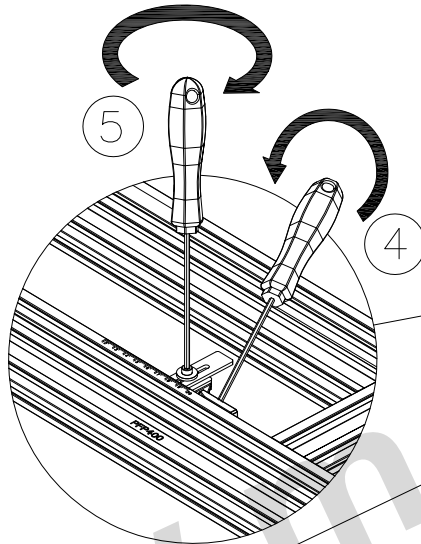
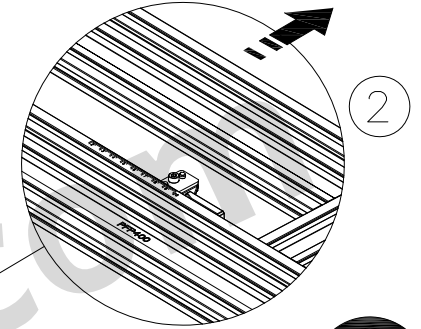
7



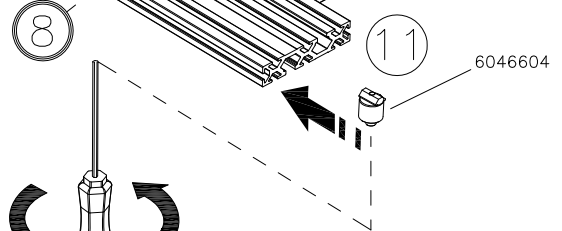
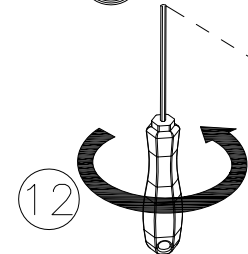
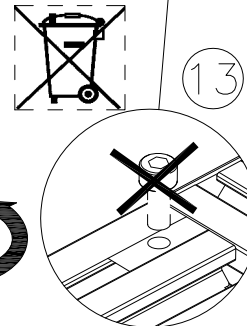
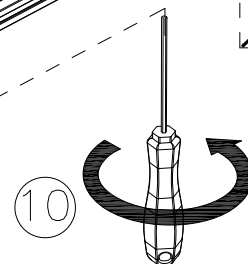
Virutex



6033163
6033164
6033165
6033166
6033167

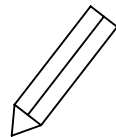
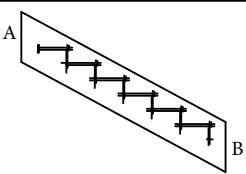
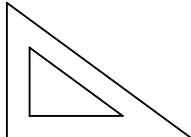
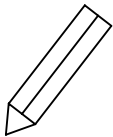
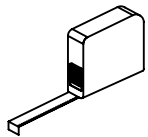


6046604

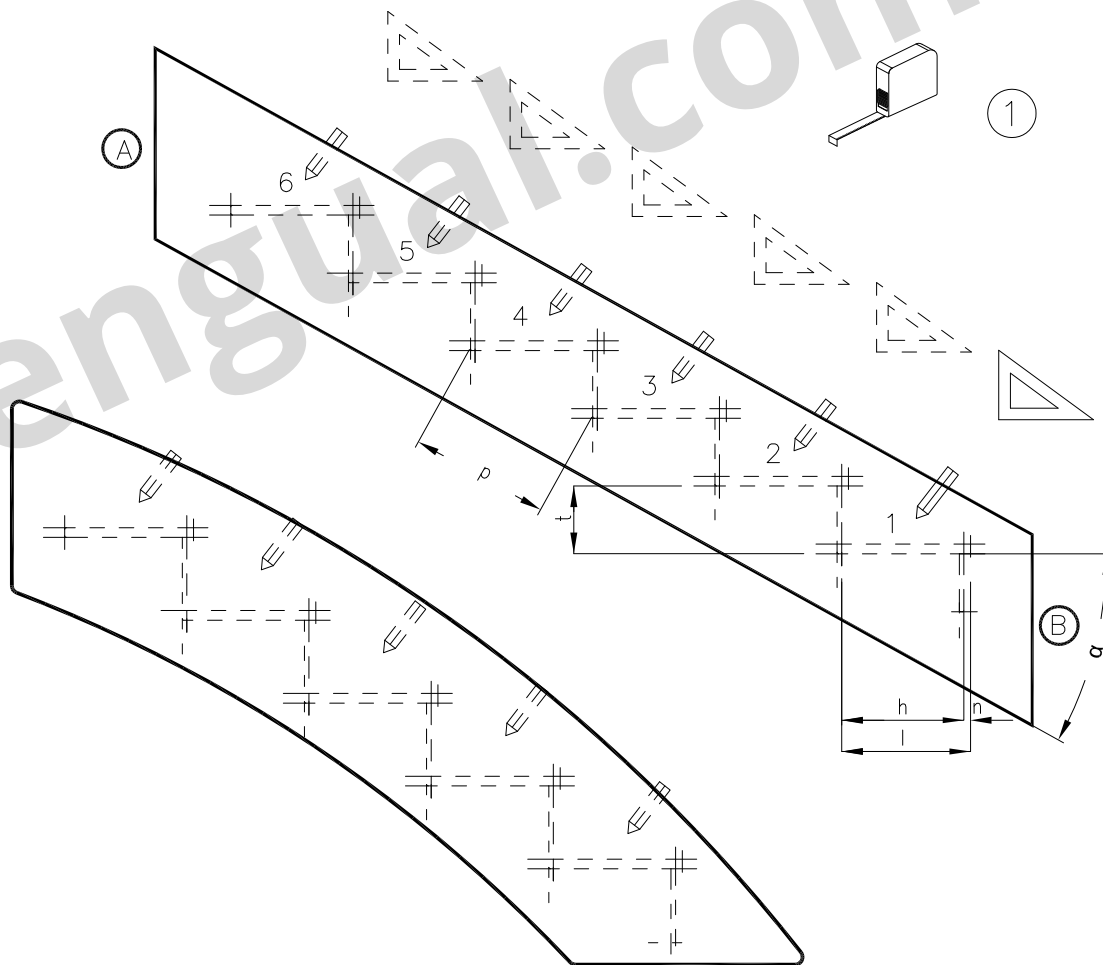
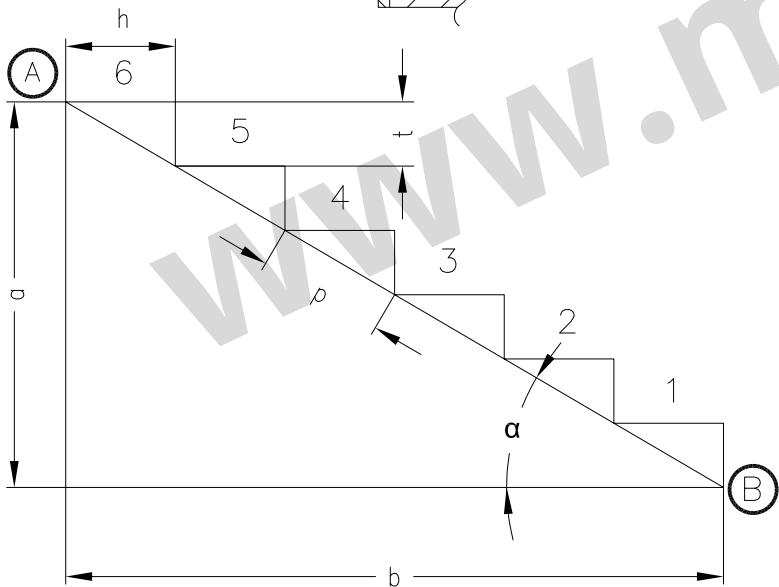
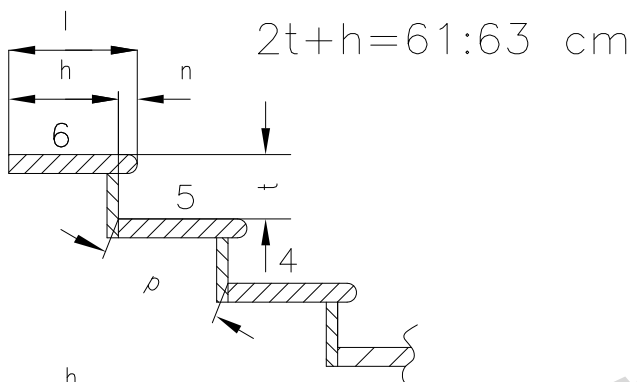


6046604

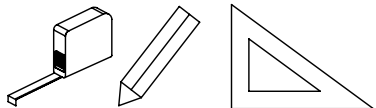
8A



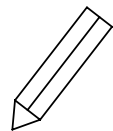
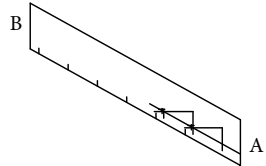
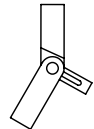
Tradicional
Traditional
Traditionnel
Traditionelle
Tradizionale
Traditioneel
Традиционно
Tradycyjnie



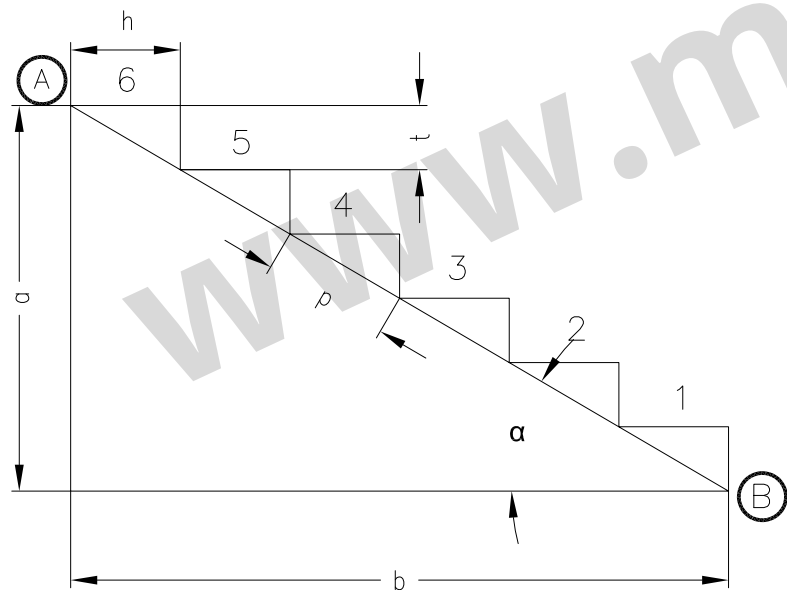
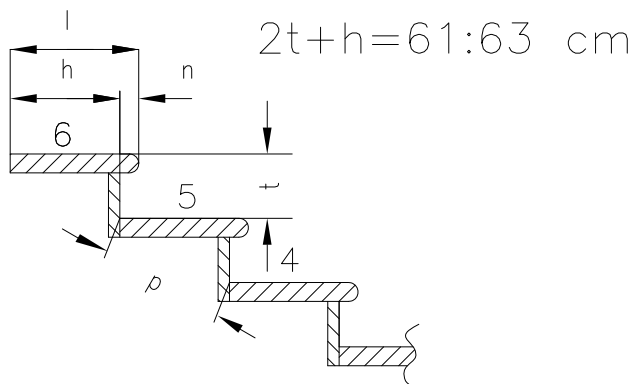
8B1



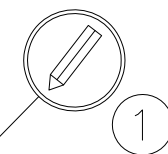
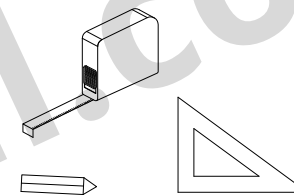
3345634



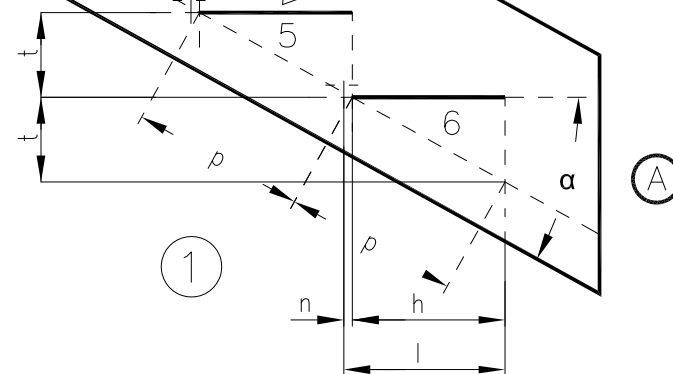
PFP



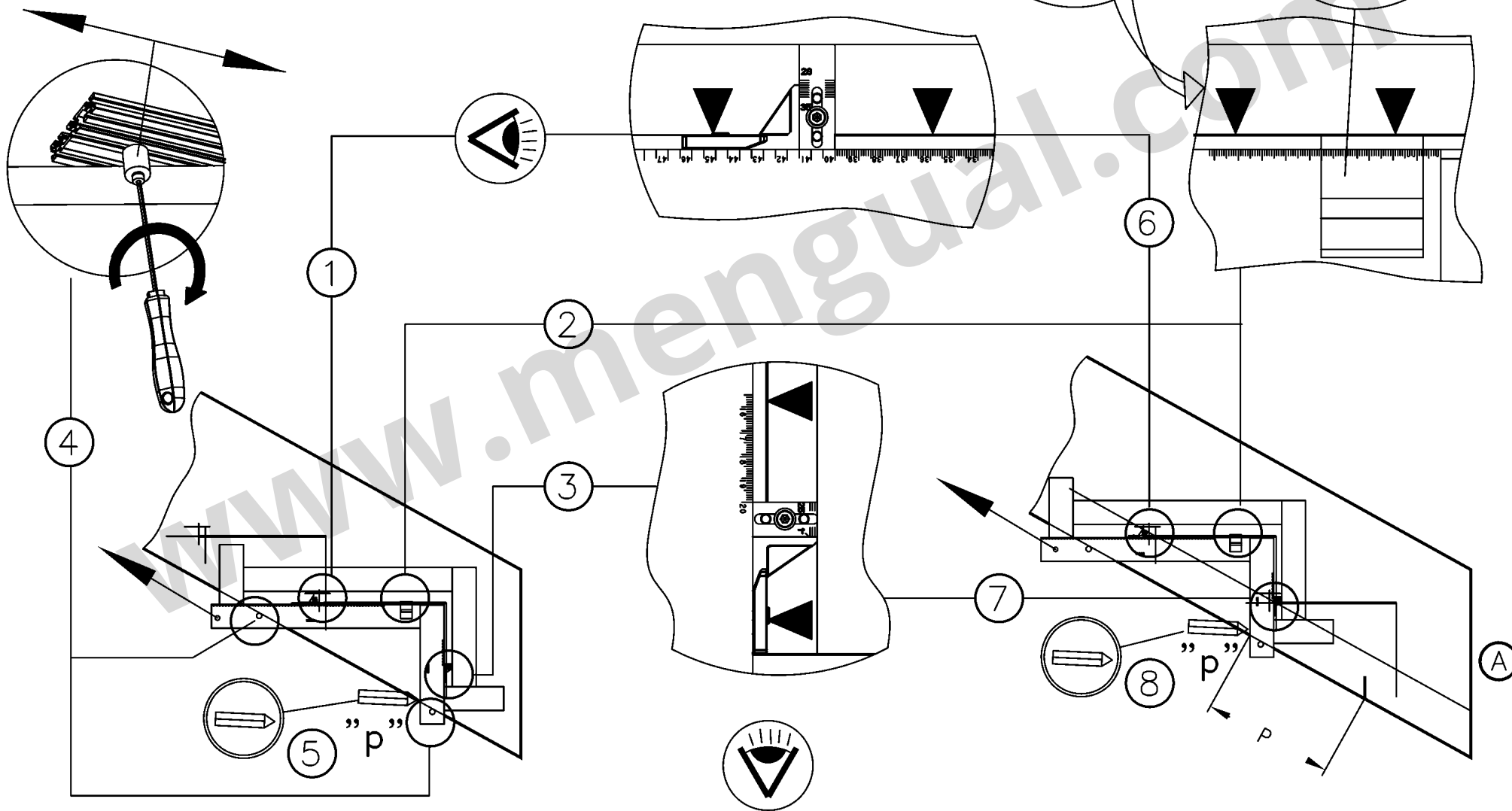
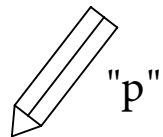
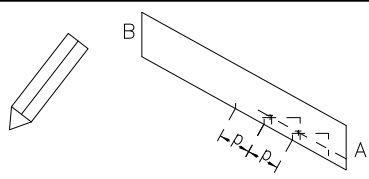
(B)



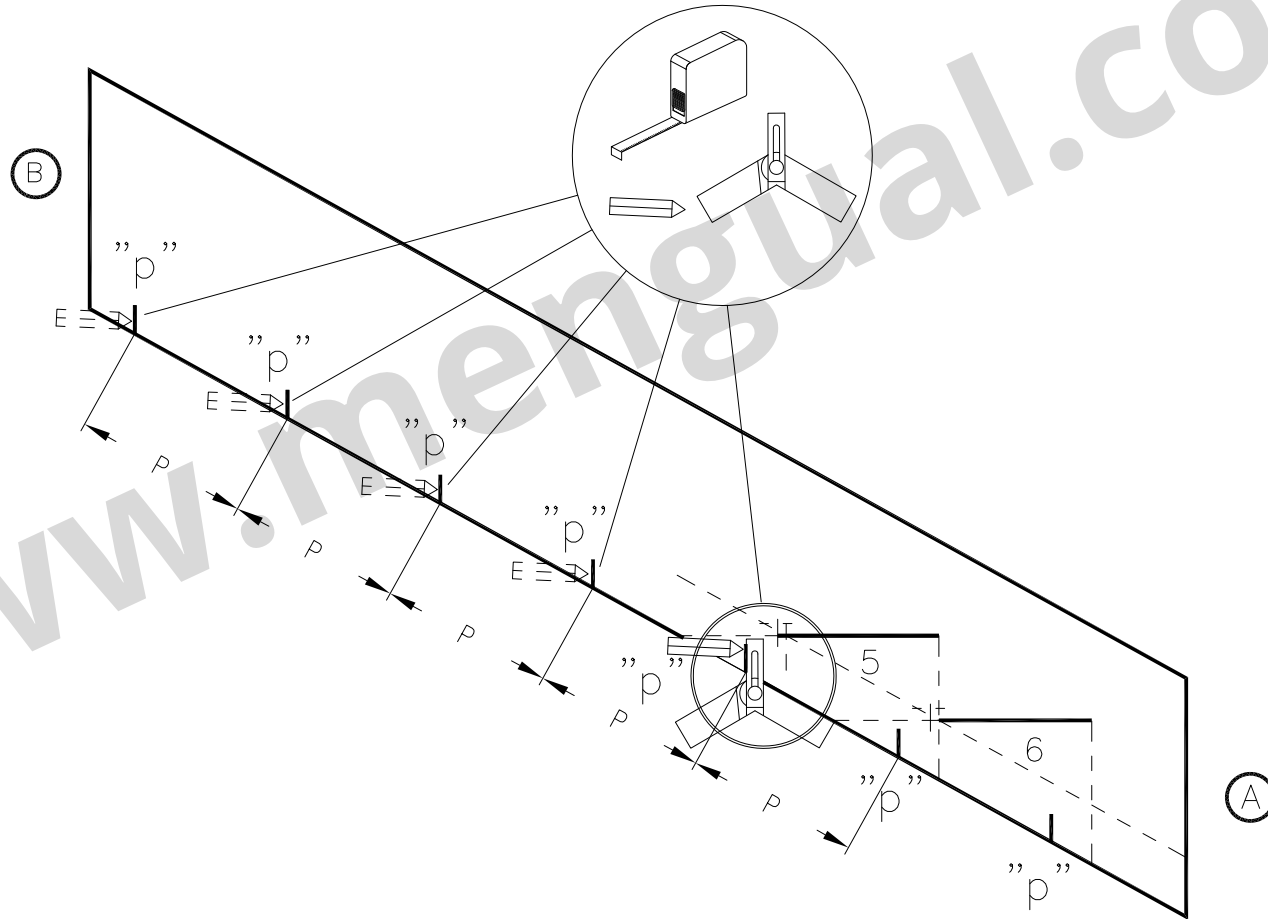
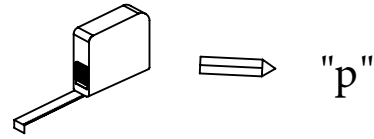
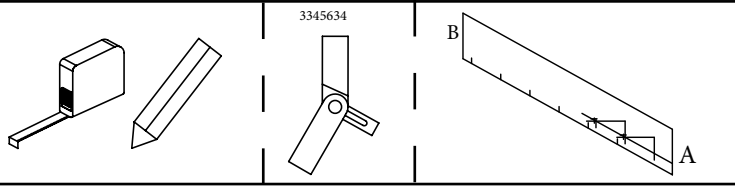
(1)



8B2

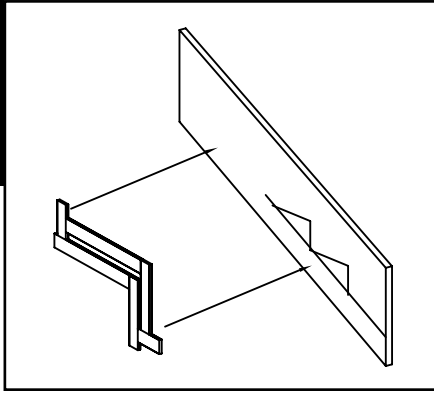


8B3



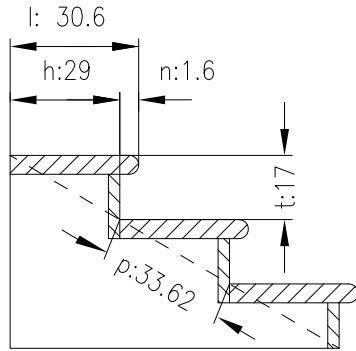
www.meritgual.com

9



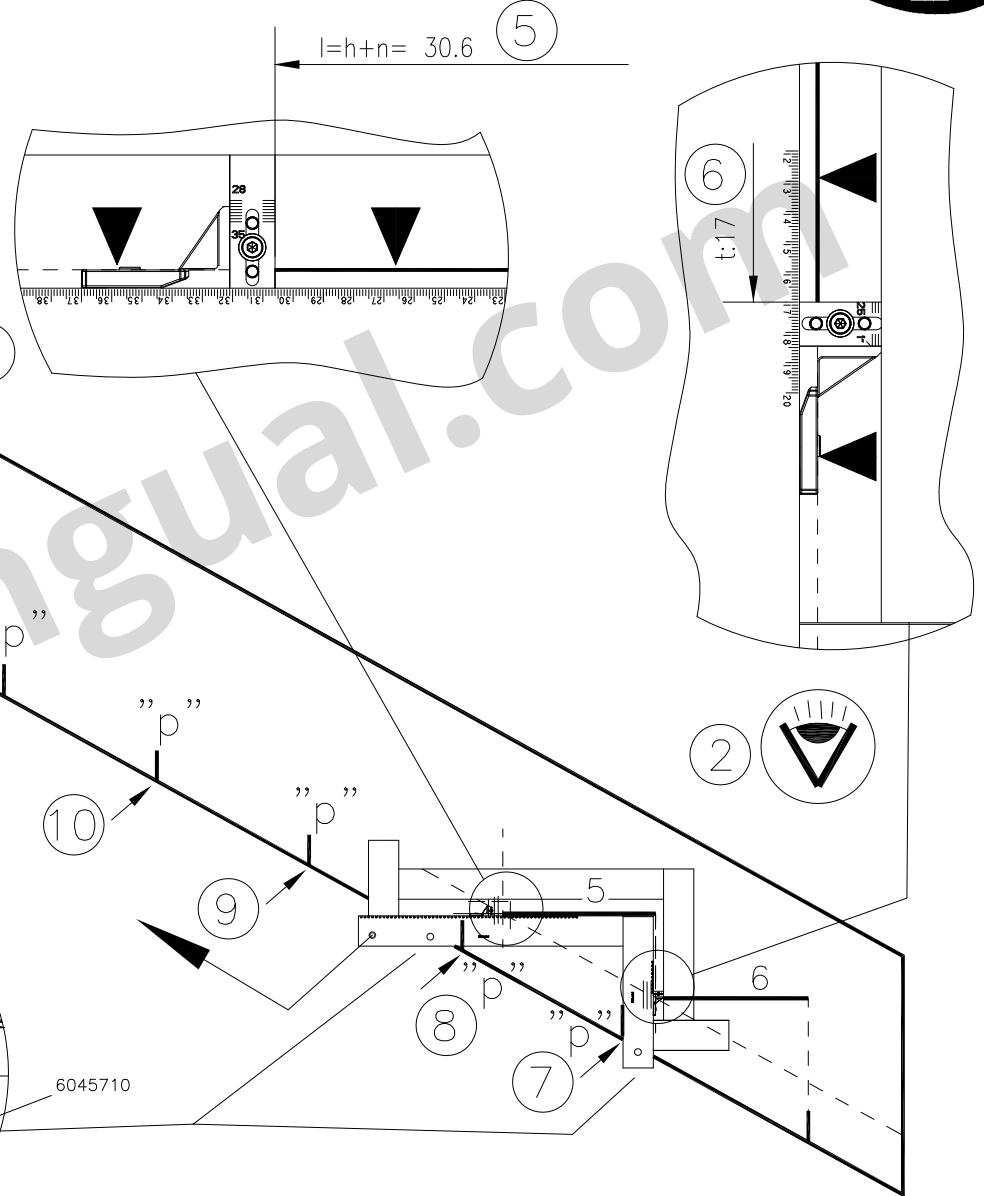
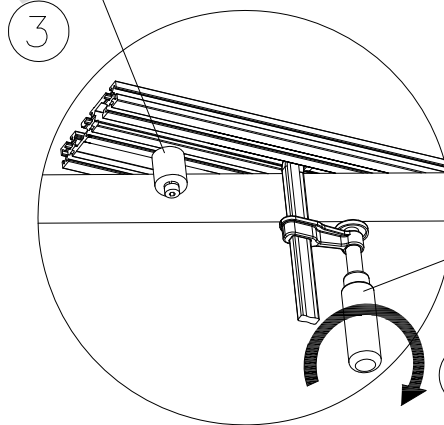
"l" y "t"

Virutex

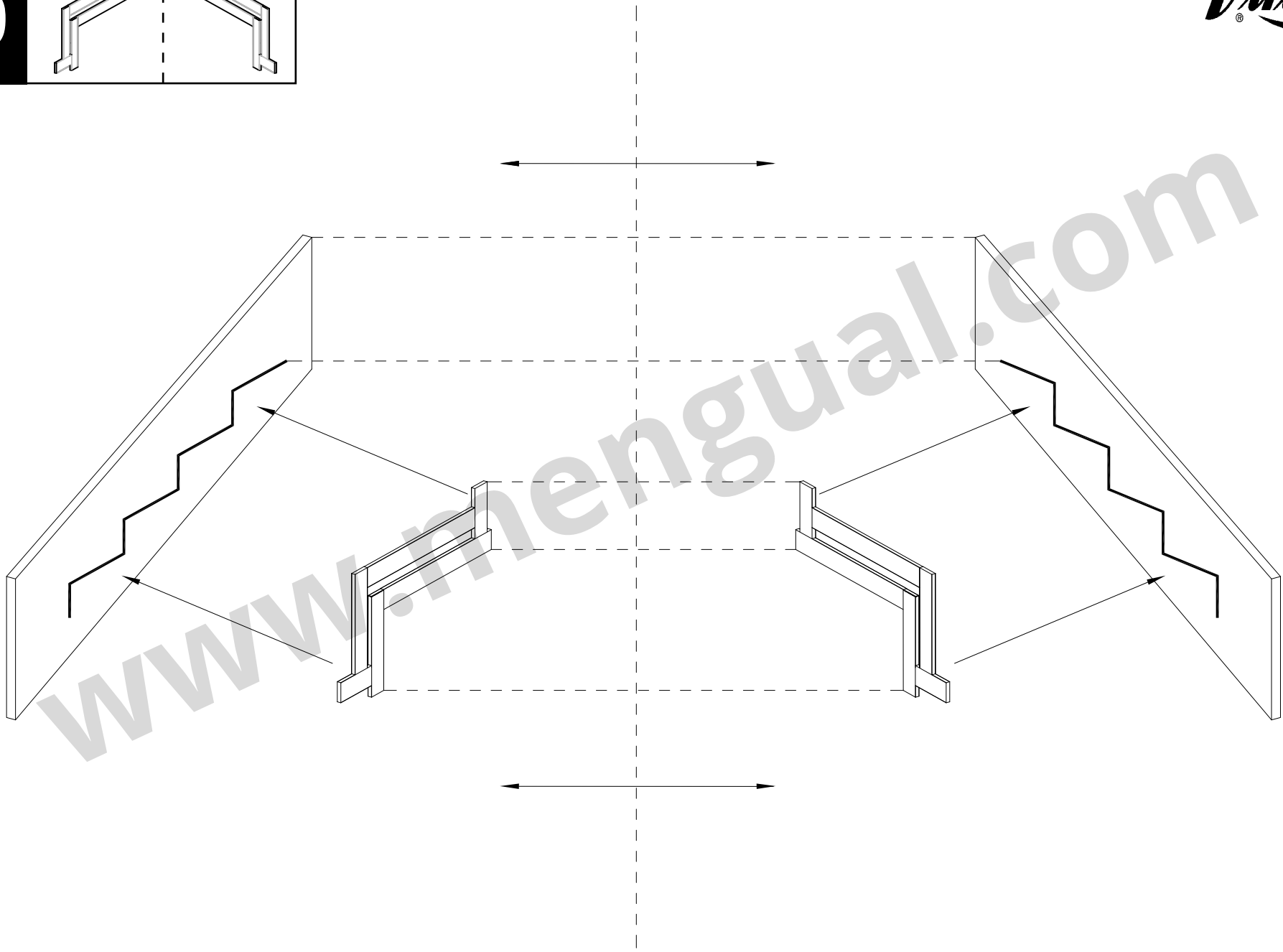
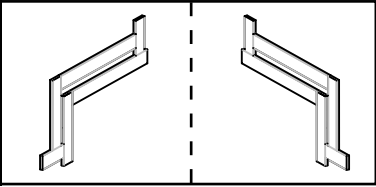


$2t+h=61:63$ cm

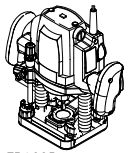
6046604



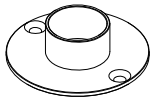
10



11A



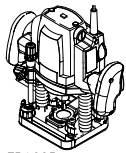
FR160P



6022734

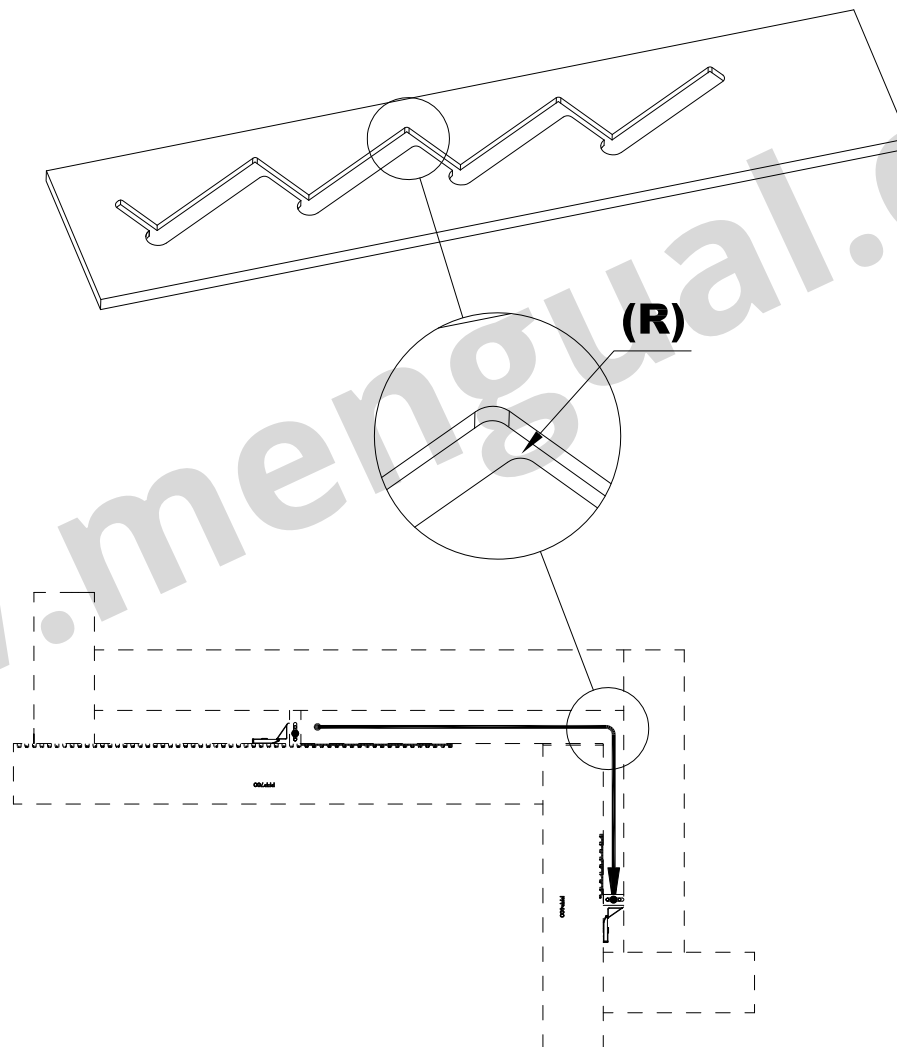


1140259



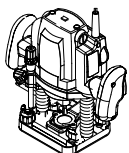
FR160P

Standard **(R)**

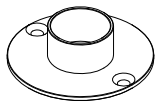


www.mengjual.com

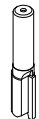
11B



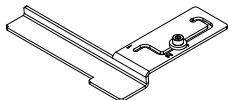
FR160P



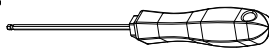
6022734



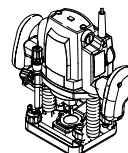
1140259



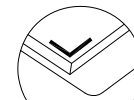
6046603



6099671



FR160P

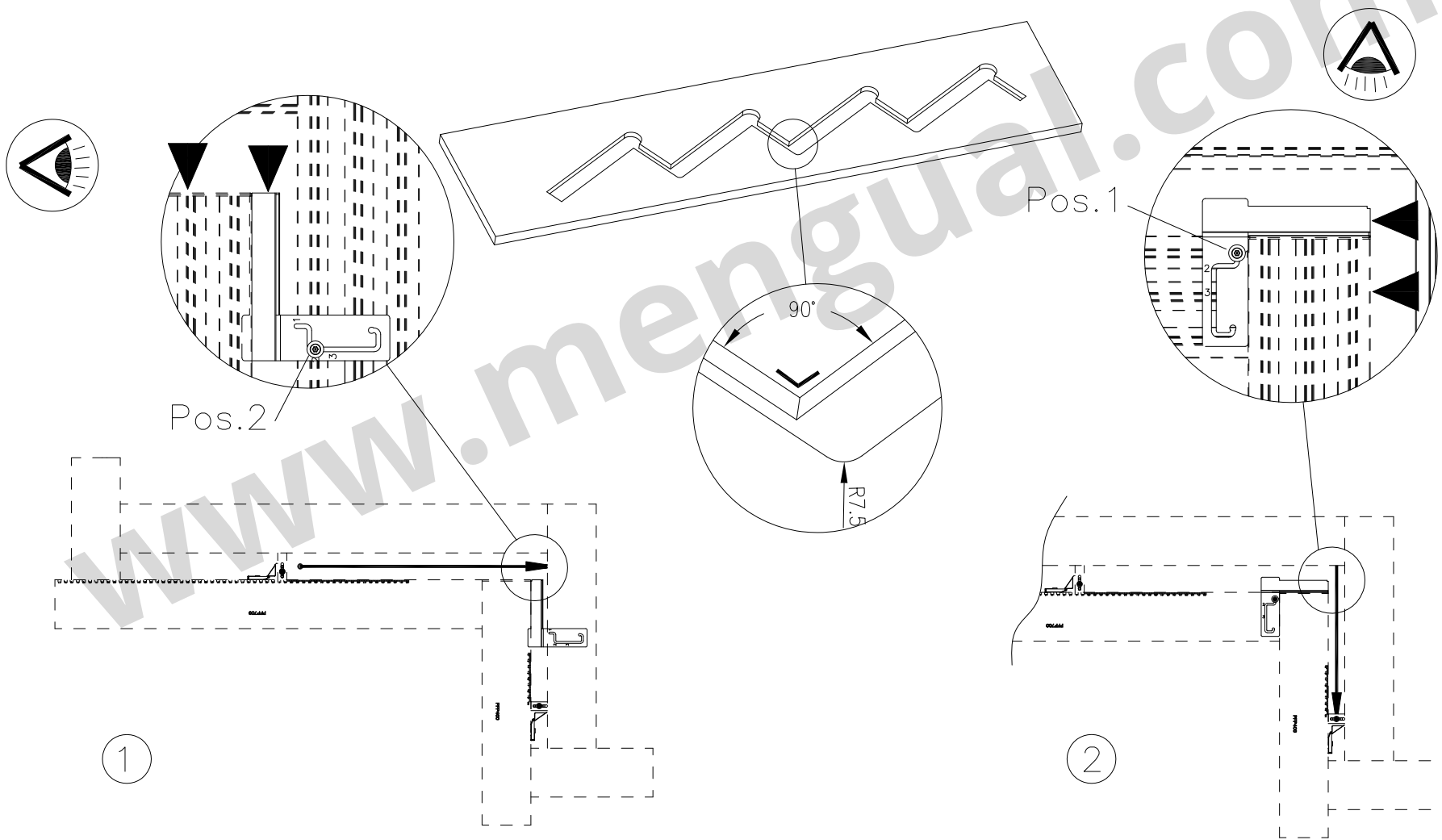


6046603

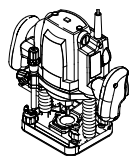


Esquina | square | coin | Quadratisch | angolo | canto
vierkant | Квадрат (Прямой угол) | kwadrat

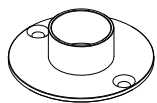
(derecha | right | droit | Rechts | diritto | direito | Право | prawe)



11C



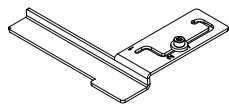
FR160P



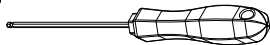
6022734



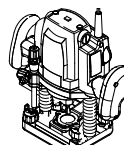
1140259



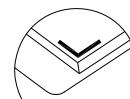
6046603



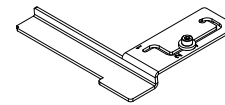
6099671



FR160P



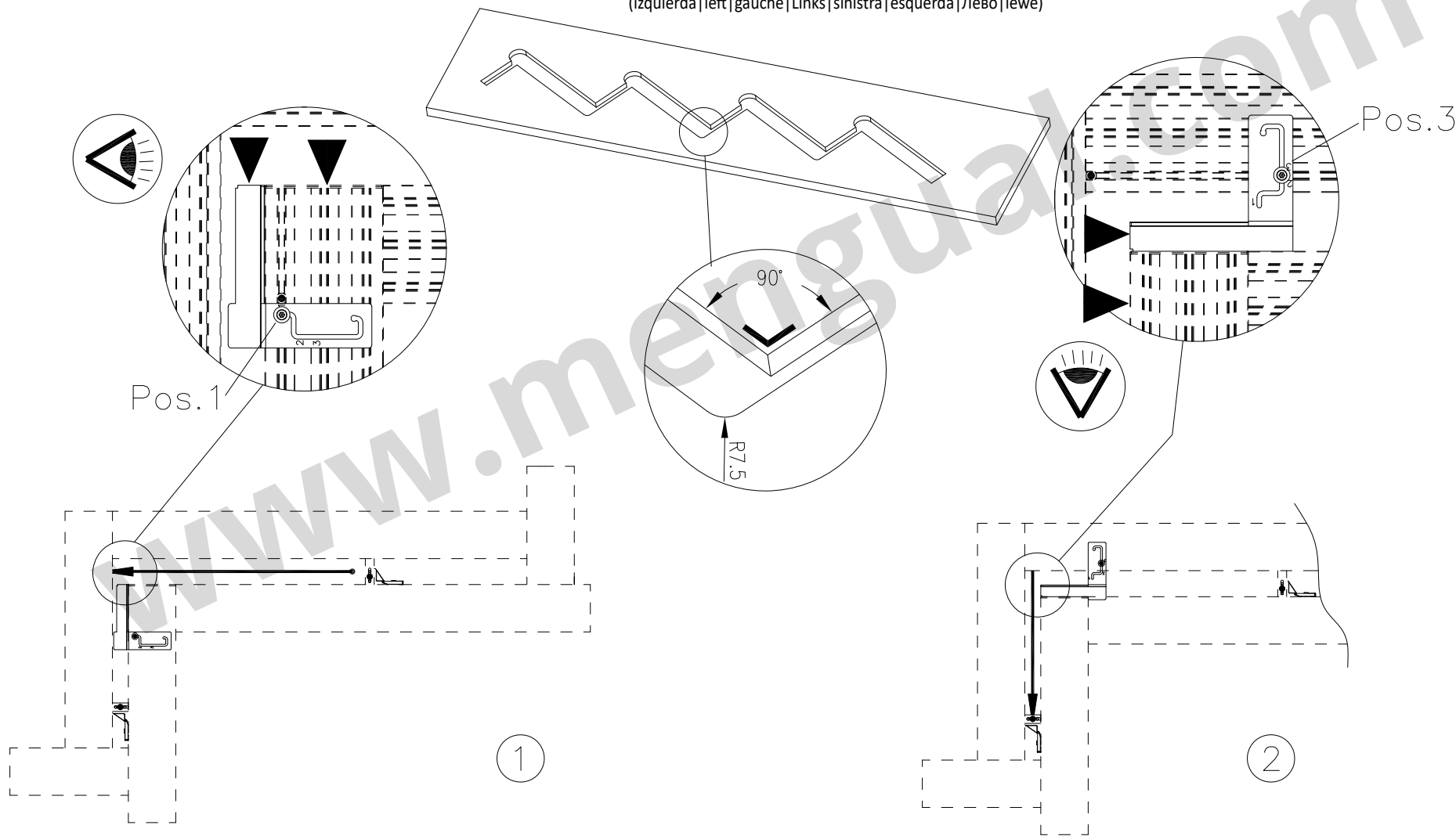
Esquina | square | coin | Quadratisch | angolo | canto
vierkant | Квадрат (Прямой угол) | kwadrat



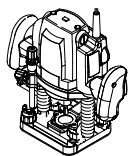
6046603



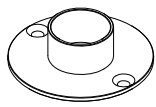
(izquierda | left | gauche | Links | sinistra | esquierda | Лево | lewe)



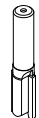
11D



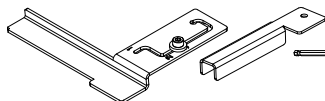
FR160P



6022734



1140259

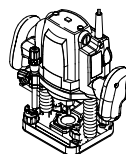


6046603

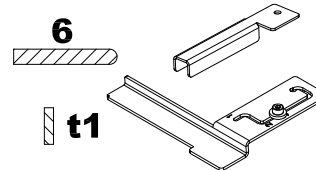
6023972



6099671

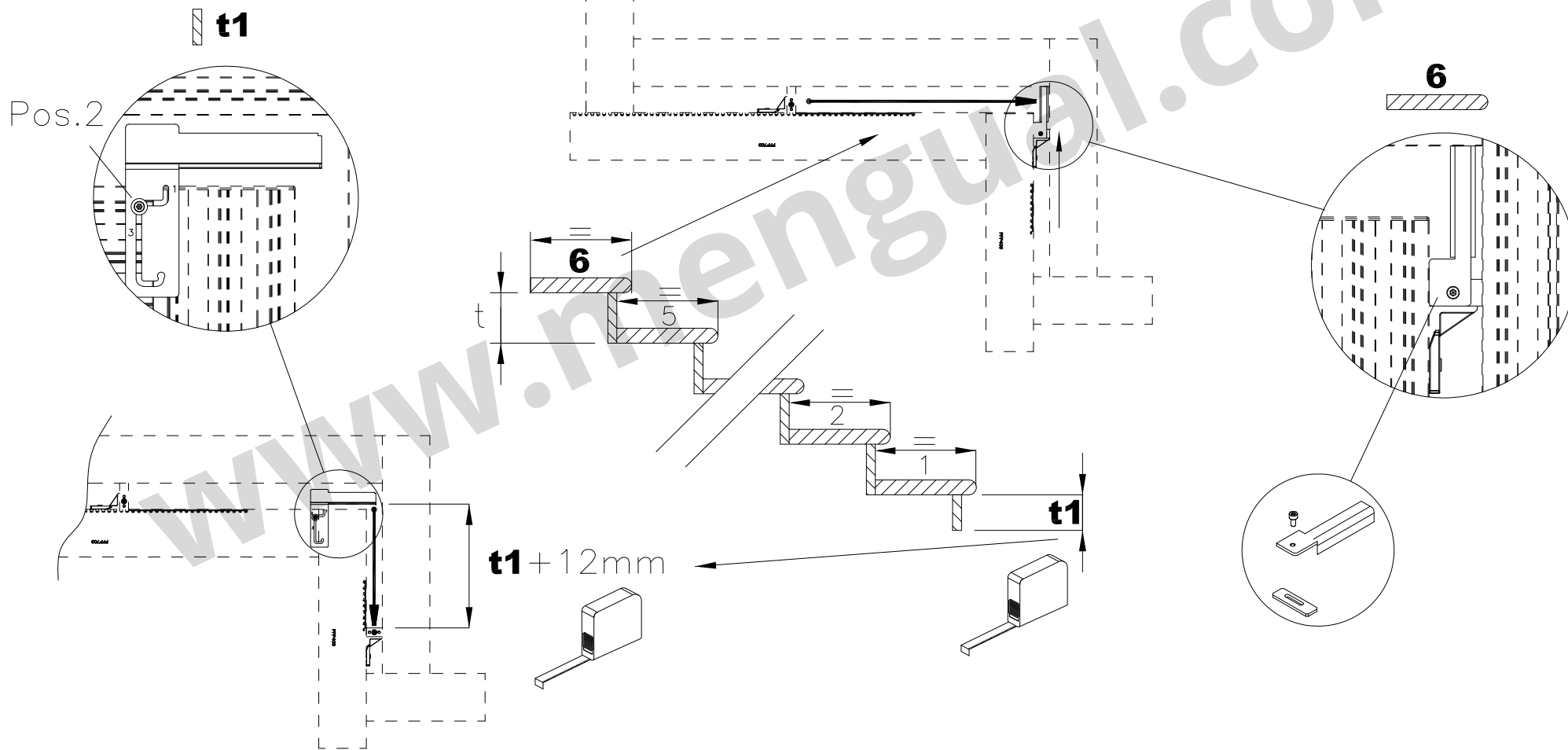


FR160P

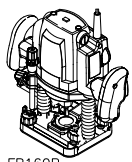


6

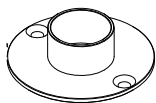
t1



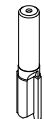
12



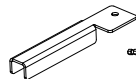
FR160P



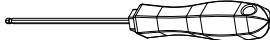
6022734



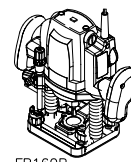
1140259



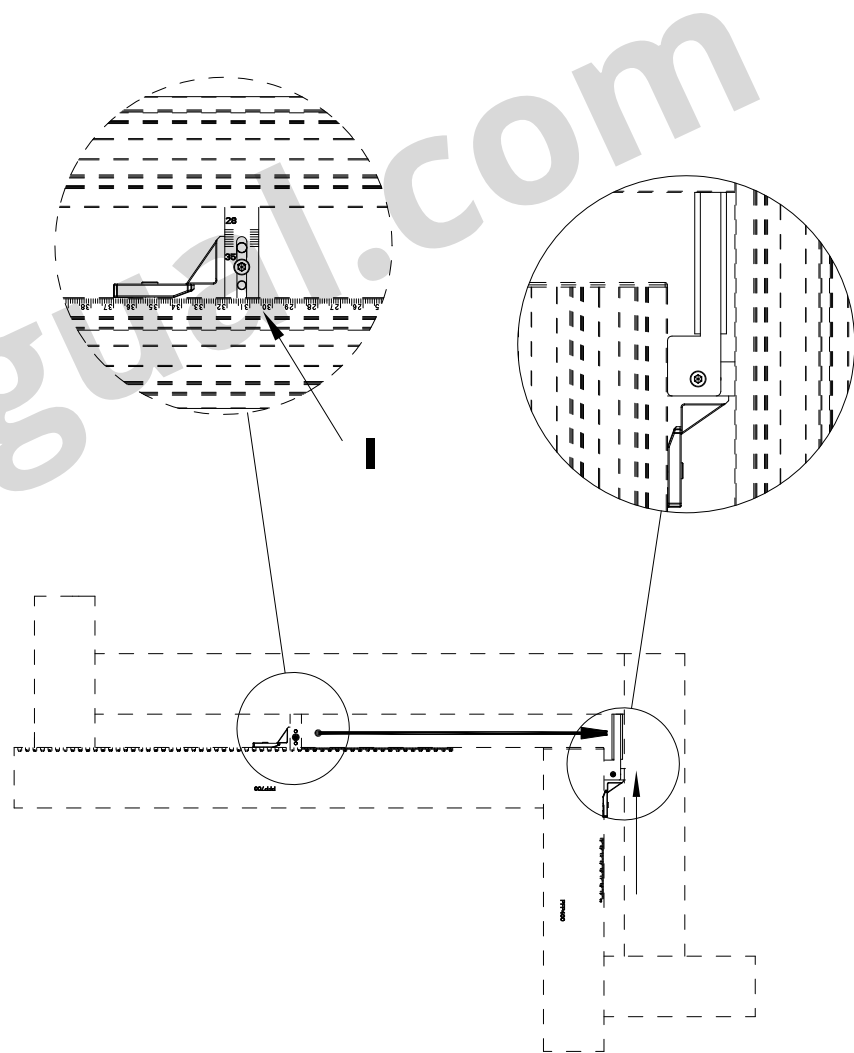
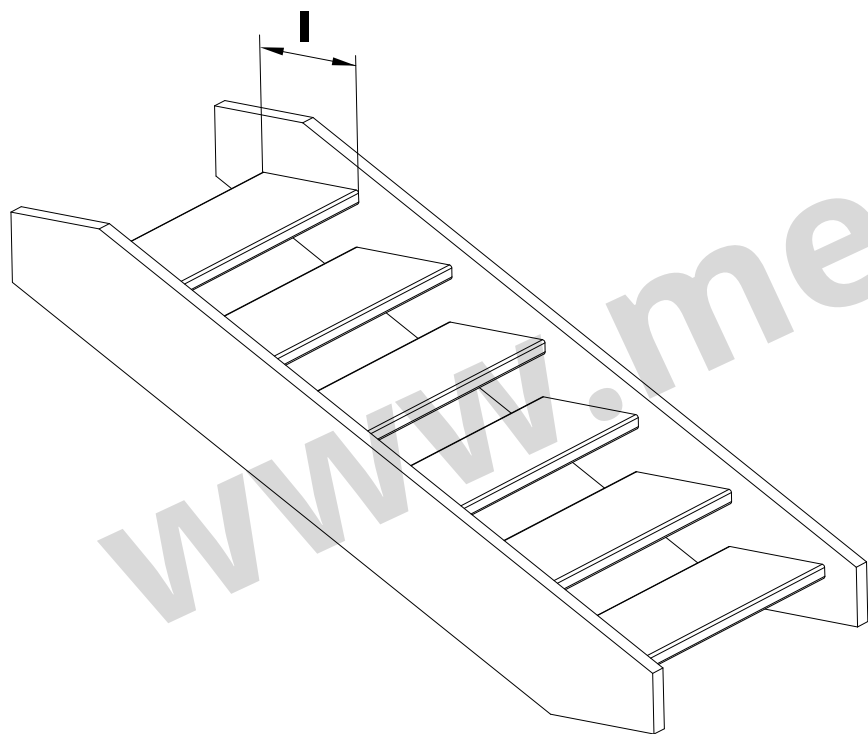
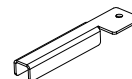
6023972



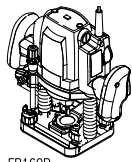
6099671



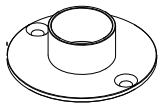
FR160P



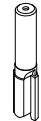
13A



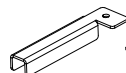
FR160P



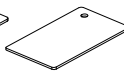
6022734



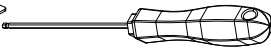
1140259



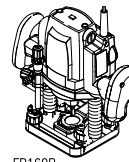
6023972



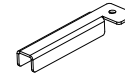
6023977



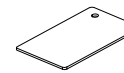
6099671



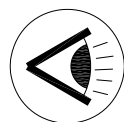
FR160P



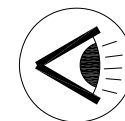
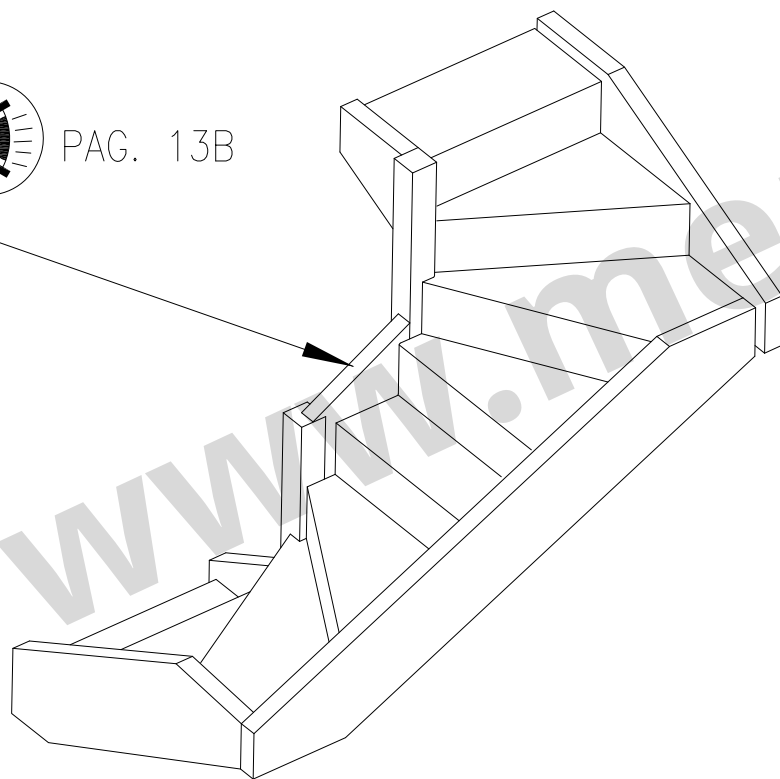
6023972



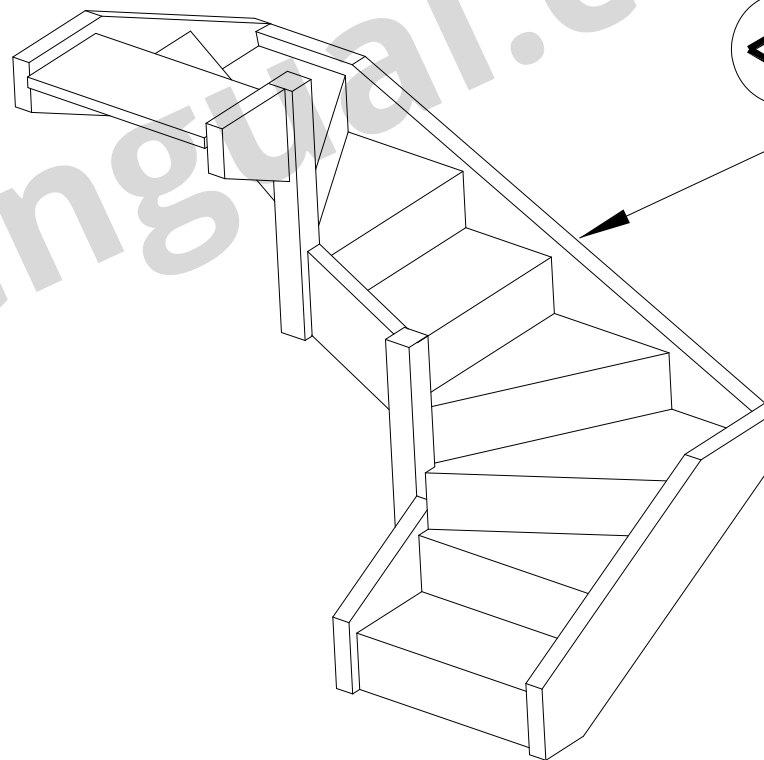
6023977



PAG. 13B

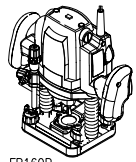


PAG. 8A

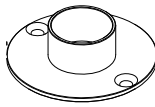


www.mengjual.com

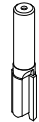
13B



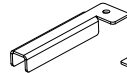
FR160P



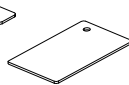
6022734



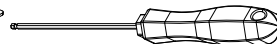
1140259



6023972



6023977

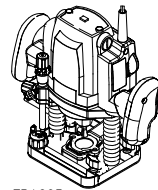
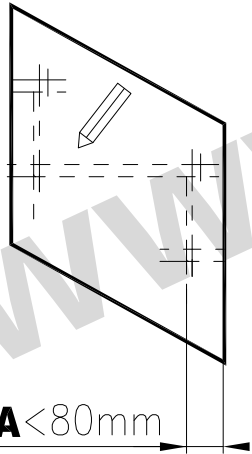
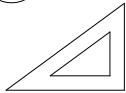
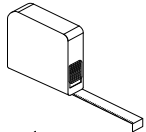


6099671



A < 80mm

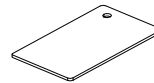
1



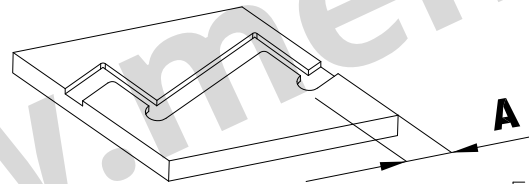
FR160P



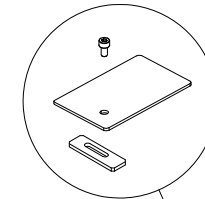
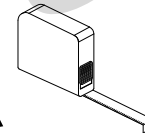
6023972



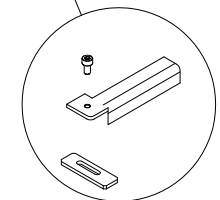
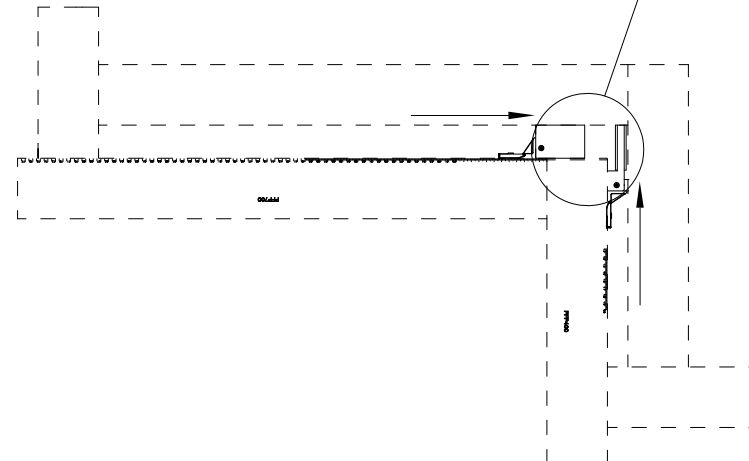
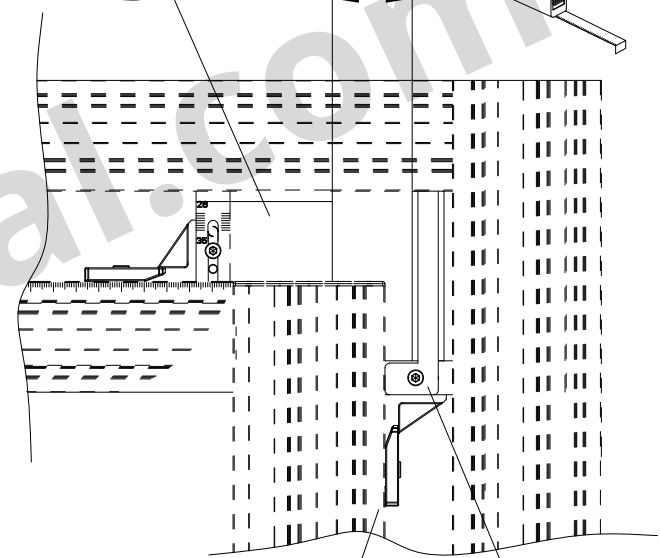
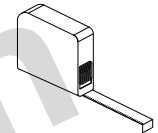
6023977



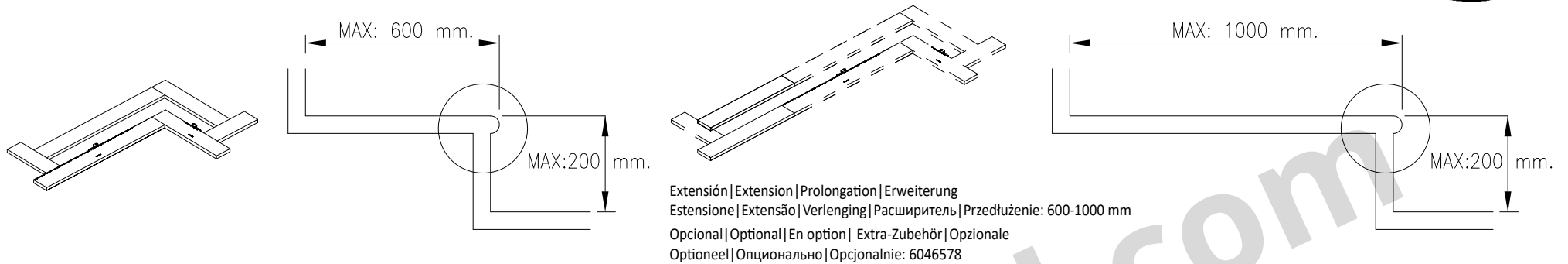
A



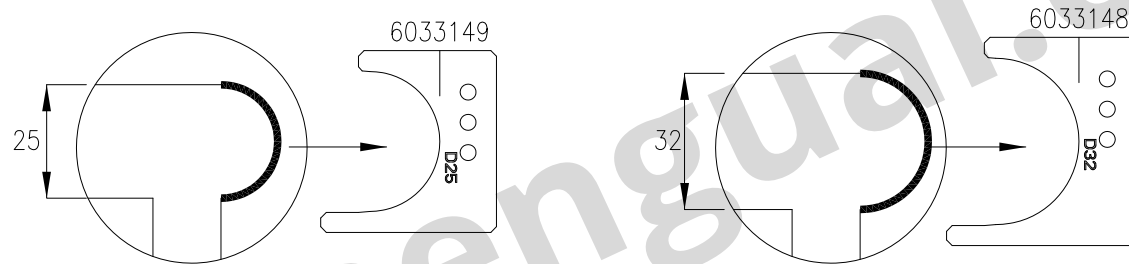
A + 12mm



PFP

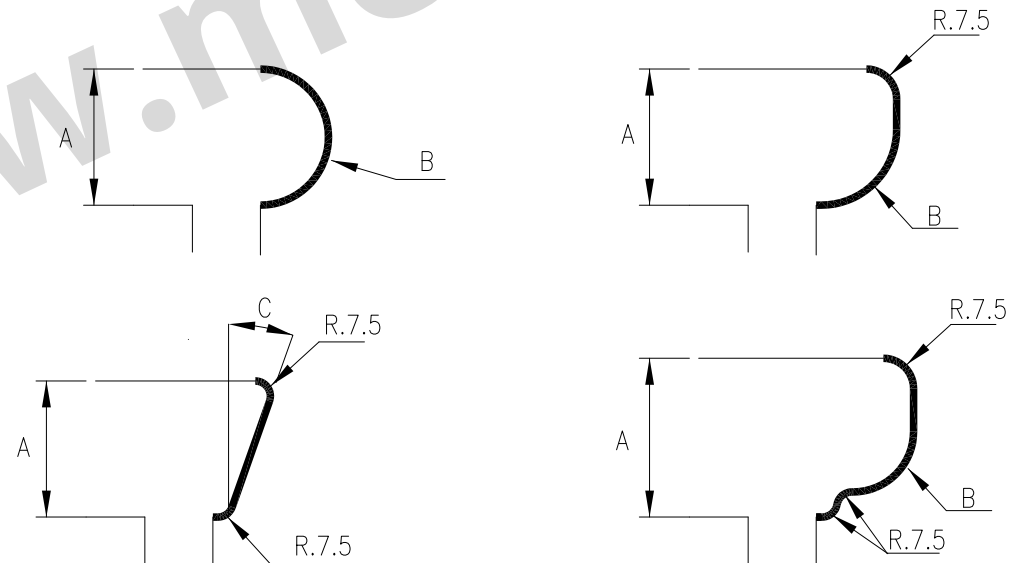


Nariz estándar
 Standard noisings
 Nez standard
 Standardkanten
 Arrotondamento standard
 Nariz normal
 Standaard trapneus
 Стандартная предохранительная фаска
 Standardowy nosek



Plantillas especiales bajo pedido
 Special templates under order
 Ébauches nez de marche sous commande
 Spezielle Schablonen bestellbar
 Dima speciale su ordinazione
 Moldes especiais sob encomenda
 Speciale mallen op bestelling
 Специальный шаблон под заказ
 Szablony specjalne dostępne na zamówienie

6033168



R.7.5 = min.