

Instrucciones:
Las fijaciones de tipo 1 metal



Tipo 1 metal

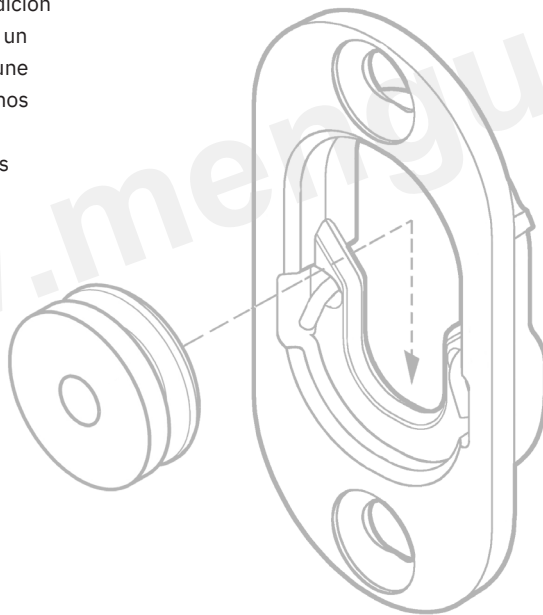
El concepto de Button-fix es simple: fijaciones duraderas que se instalan en la parte trasera del panel, mientras que los conectores de acoplamiento se fijan al otro. Presione firmemente en el panel hasta que Button-fixes haga “click”.

El Button-fix de tipo 1 metal es una fundición de aleación de zinc y está equipado con un resorte de acero inoxidable. La fijación a paneles paralelos y profesionales externos a nuestra empresa han verificado su resistencia. Se puede montar de muchas formas posibles para conseguir la configuración que desee, ya sea superpuesto, mediante muesca, vertical o de lado.

Visite la página web en la que encontrará más información relacionada con la gama Button-fix incluyendo videos con las instrucciones de uso del Button-fix de tipo 1 metal.

En caso de pérdida o de que Button-fix modifique las instrucciones de uso también puede obtener una nueva copia de estas instrucciones en la página web.

Buttonfix Limited se reserva el derecho de modificar las instrucciones si lo considerase necesario y el consumidor deberá verificar en la página web si ha habido actualizaciones.



Advertencias

Button-fix está diseñado para la construcción de muebles y elementos interiores, pero ni está diseñado ni se deberá utilizar para cualquier otro propósito.

— **ADVERTENCIA:** (1) Un mal uso, aplicación o instalación de Button-fix o (2) utilizado indebidamente con montajes de construcción u otros materiales puede causar graves daños materiales y provocar graves lesiones corporales.

— Teniendo en cuenta que los tornillos y los sustratos estén perfectamente ajustados y que se hayan seguido debidamente el resto de instrucciones, las pruebas demuestran que un panel vertical fijado con cuatro fijaciones de tipo 1 metal, puede soportar un máximo de hasta 350kg (770lbs). El consumidor deberá comprobar debidamente cualquier otro tipo de disposición que desee.

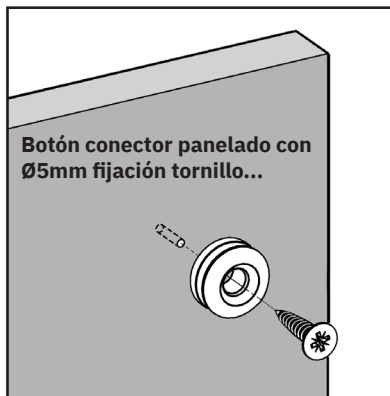
— Evite cualquier contacto con productos de limpieza agresivos.

— Es imposible que Button-fix le pueda advertir de todos y cada uno de los posibles riesgos relacionados con las piezas, así que el consumidor deberá hacer uso del sentido común cuando instale y utilice el Button-fix.

El botón

El botón puede adaptarse a diferentes tipos de tornillos. Para tornillos de madera avellanados de Ø5mm, tornillos Métrica M5, o tornillos Euro Varianta de Ø6.2mm (para encajar en agujeros de guía de Ø5mm).

Consulte con su proveedor de materiales cuál tornillo es el más adecuado para su uso.

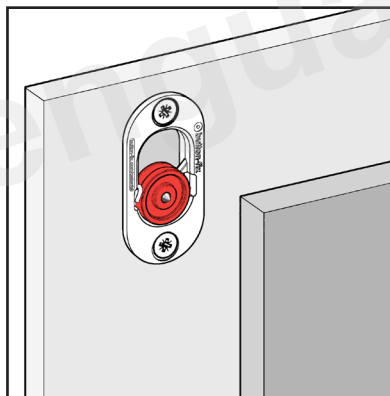


Marcador botón puntero

Herramienta para facilitar la mecanización de Button-fix marcando la posición donde se colocará el botón.

Una vez haya adjuntado las fijaciones de tipo 1 metal (vea las páginas siguientes), deslice un marcador en cada uno. Seguidamente coloque el segundo panel y presione firmemente. Los marcadores dejarán unas hendiduras en la superficie del panel que podrá utilizar como guías para taladrar los agujeros piloto de los Botón conectores.

Retire los marcadores para poderlos utilizar de nuevo fijando otro panel.



Fijación sobrepuesta

La fijación sobrepuesta mantiene una distancia de 8mm entre los dos paneles. Puede configurar la fijación de tres formas distintas.

1. Conector en el panel desmontable

Coloque la fijación en la parte posterior de la estructura apuntando hacia arriba, como se muestra en las imágenes de la derecha.

En esta configuración los paneles se encajan verticalmente por lo que deberá dejar una distancia de 15mm en la parte superior del panel desmontable.

2. Fijación en el panel desmontable

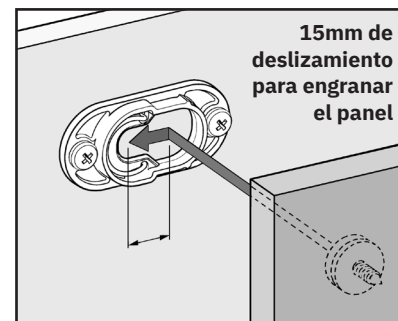
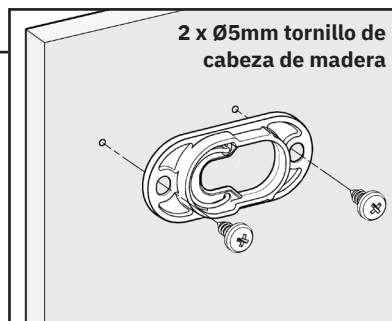
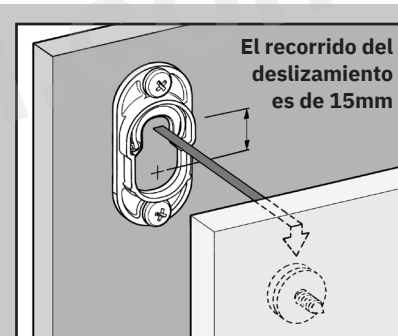
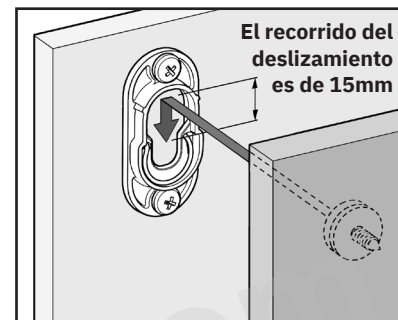
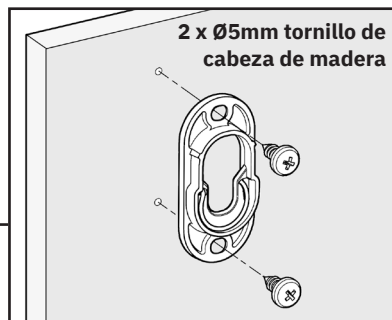
Coloque la fijación en el panel desmontable apuntando hacia abajo, como se muestra en las imágenes de la derecha.

En esta configuración los paneles se encajan verticalmente por lo que deberá dejar una distancia de 15mm en la parte superior del panel desmontable.

3. Disposición de lado

Puede colocar la fijación en la parte posterior de la estructura o en el panel desmontable siempre y cuando apunte hacia un lado, como se muestra en las imágenes de la derecha.

En esta configuración los paneles se encajan horizontalmente por lo que deberá dejar una distancia de 15mm en la parte lateral del panel desmontable.



Fijación mediante muesca

La fijación mediante muesca crea un hueco de 3mm entre los dos paneles. Puede configurar la fijación de tres formas distintas:

1. Conector en el panel desmontable

Coloque la fijación en la parte posterior de la estructura apuntando hacia arriba, como se muestra en las imágenes de la derecha.

En esta configuración los paneles se encajan verticalmente por lo que deberá dejar una distancia de 15mm en la parte superior del panel desmontable.

2. Fijación en el panel desmontable

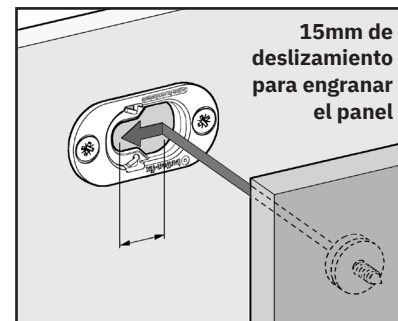
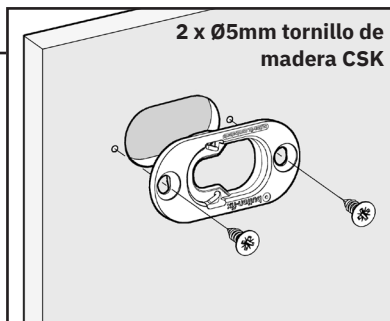
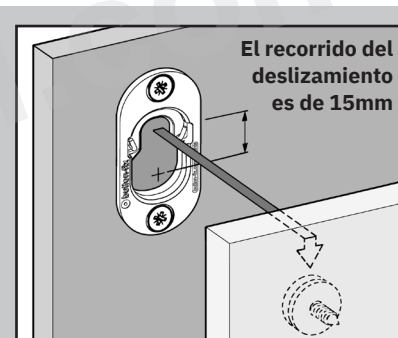
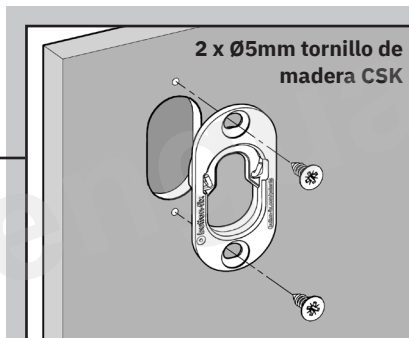
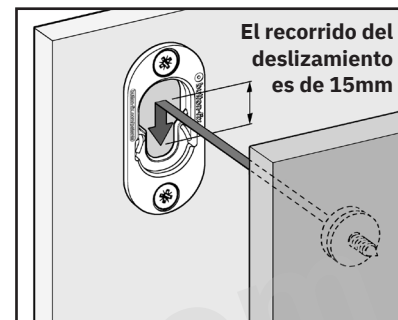
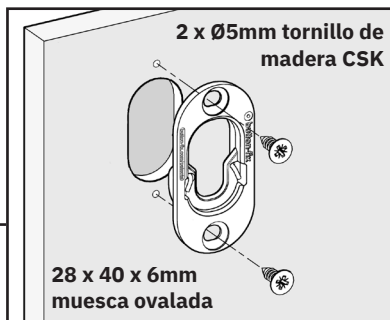
Coloque la fijación en el panel desmontable apuntando hacia abajo, como se muestra en las imágenes de la derecha.

En esta configuración los paneles se encajan verticalmente por lo que deberá dejar una distancia de 15mm en la parte superior del panel desmontable.

3. Disposición de lado

Puede colocar la fijación en la parte posterior de la estructura o en el panel desmontable siempre y cuando apunte hacia un lado, como se muestra en las imágenes de la derecha.

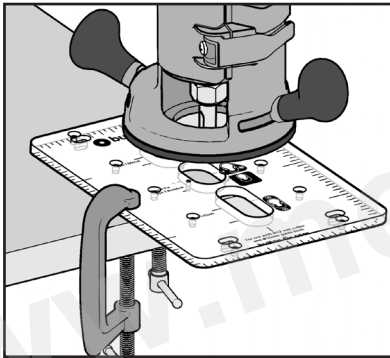
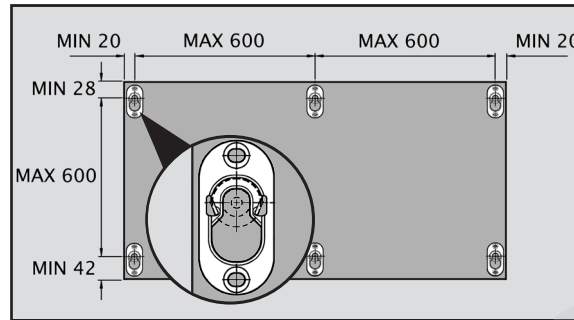
En esta configuración los paneles se encajan horizontalmente por lo que deberá dejar una distancia de 15mm en la parte lateral del panel desmontable.



Disposición aconsejada

Le aconsejamos que no separe más de 600mm el centro de Button-fix.

Recuerde dejar como mínimo 15mm de espacio libre para retirar el panel desmontable.



Accesorio acanalador plantilla de guía

Puede encargar un acanalador de plantilla de guía para torneare las muescas de las fijaciones, como se describe en la página anterior. La plantilla de guía está diseñada para poder utilizarse con un cúter métrico de 12mm y un casquillo guía de 16mm. Lea detenidamente las instrucciones que se le proporcionaran con el accesorio antes de utilizarlo.

