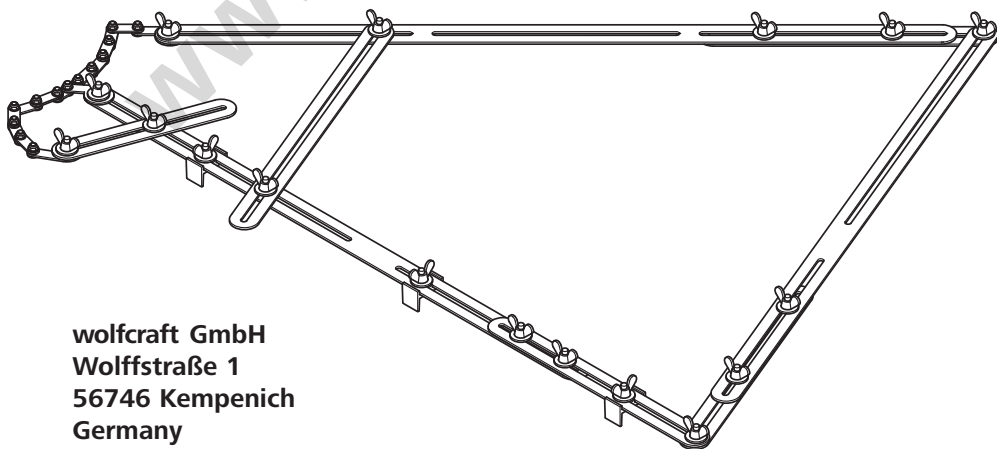


5210⁰⁰⁰

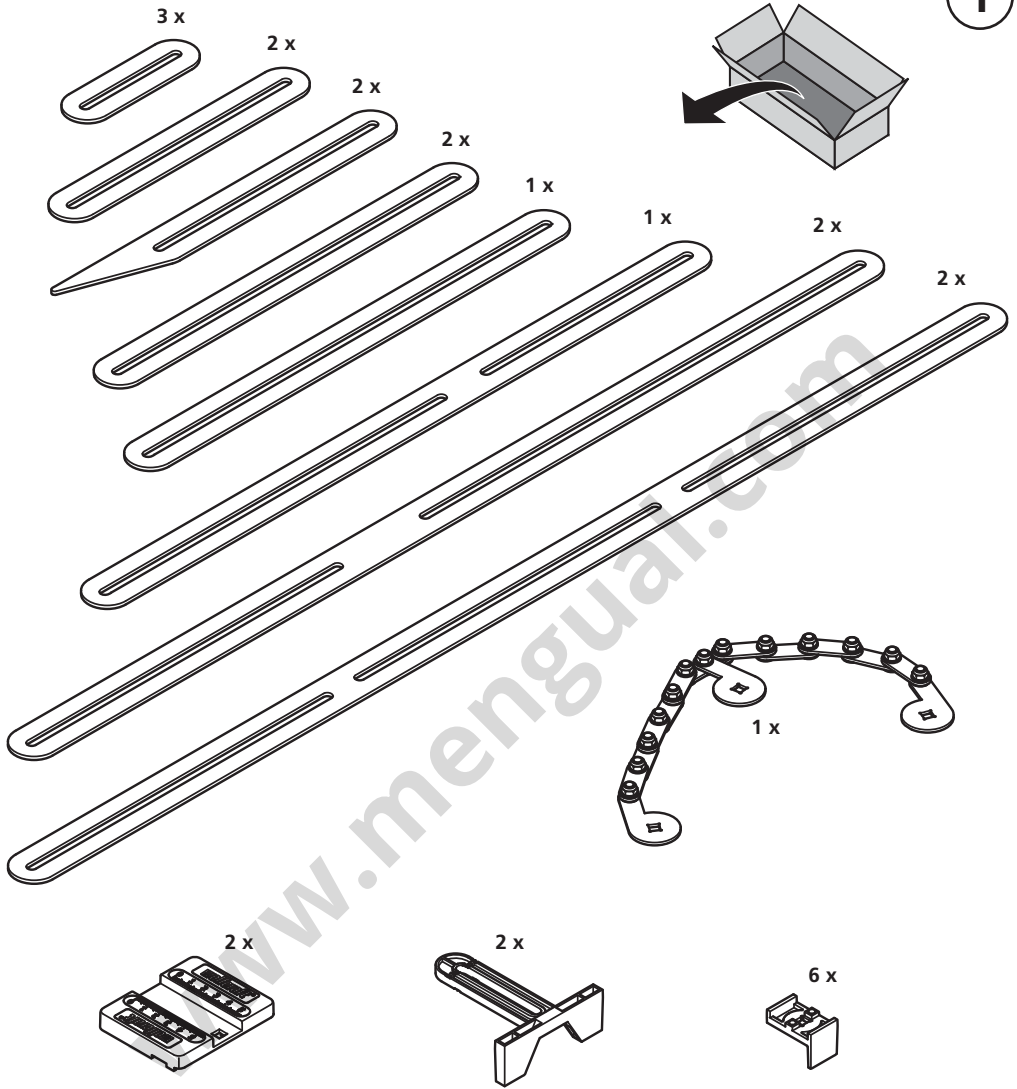
wolfcraft[®]

- Ⓓ Original-Bedienungsanleitung
- ⒼⒷ Translation of the original operating instructions
- Ⓕ Traduction de la notice d'utilisation originale
- Ⓔ Traducción del manual de instrucciones original
- Ⓐ Vertaling van de oorspronkelijke handleiding
- Ⓘ Traduzione del manuale d'uso originale
- ⒫ Tradução do manual original
- ⒹⓀ Oversættelse af den originale betjeningsvejledning
- Ⓒ Översättning av original bruksanvisningen
- ⒻⒶ Alkuperäisen käyttöohjeen käännös
- Ⓐ Oversettelse av original bruksanvisning
- Ⓐ Tłumaczenie oryginalnej instrukcji obsługi
- Ⓐ Μετάφραση του πρωτότυπου οδηγιών χρήσης
- Ⓐ Orjinal işletim kılavuzunun çevirisi
- Ⓐ Překlad originálního Návodu na obsluhu
- Ⓐ Az eredeti használati útmutató fordítása
- Ⓐ Traducerea instrucțiunilor de operare originale
- Ⓐ Превод на оригиналното упътване за употреба
- Ⓐ Prevod originalnog uputstva za upotrebu
- Ⓐ Перевод оригинала инструкции по эксплуатации



wolfcraft GmbH
Wolffstraße 1
56746 Kempenich
Germany
www.wolfcraft.com

1



119905210

15 x
M 6 x 20
DIN 606



15 x
M 6



15 x
6,6
DIN 440

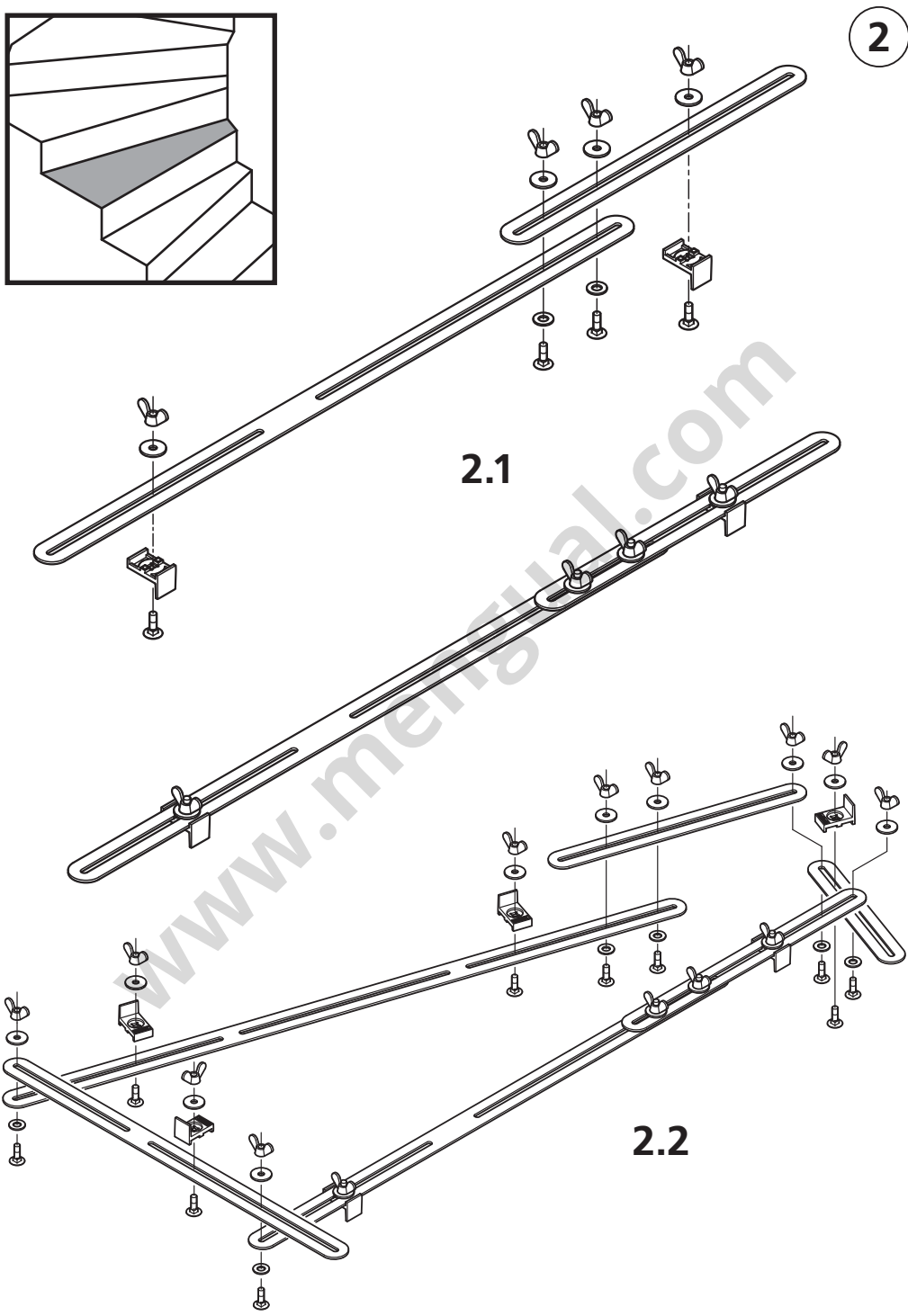
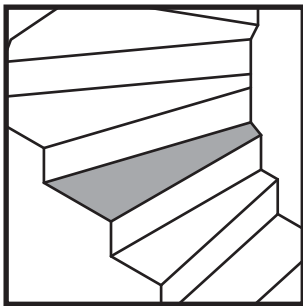


15 x
8,4
DIN 125



2 x
6,4
DIN 125

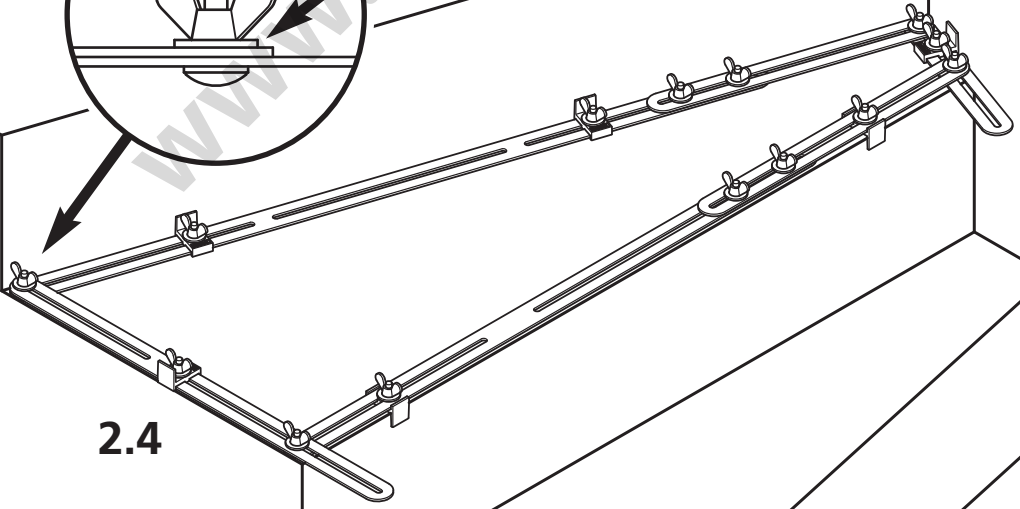
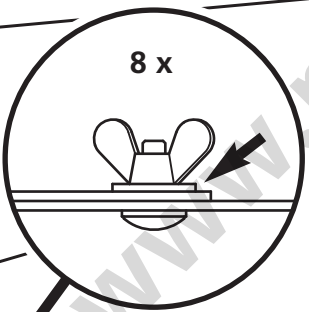
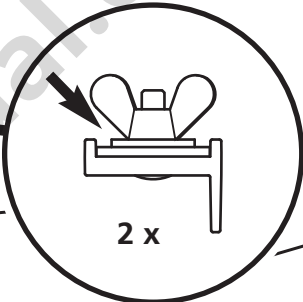
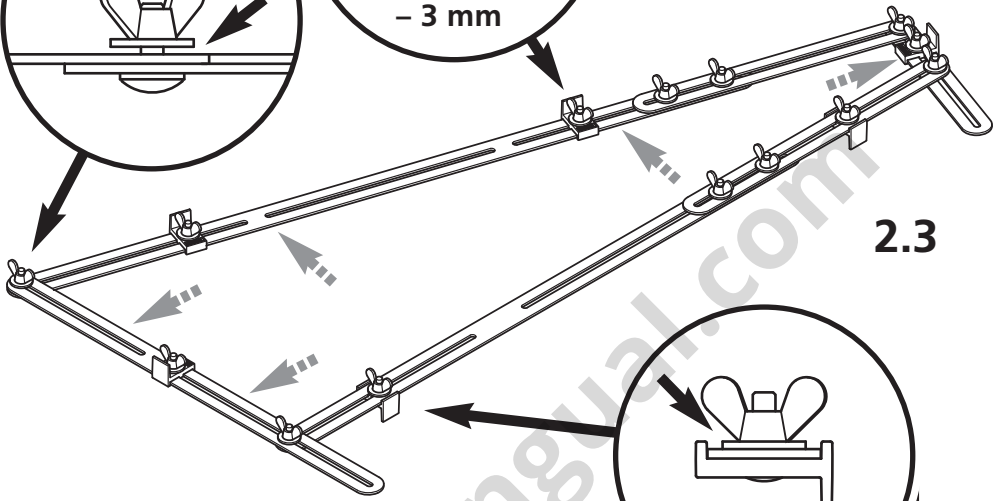
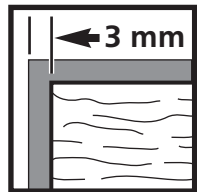
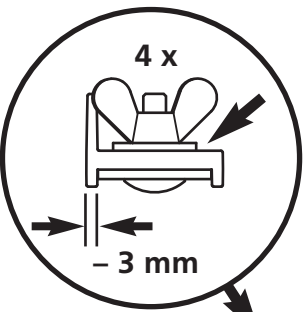
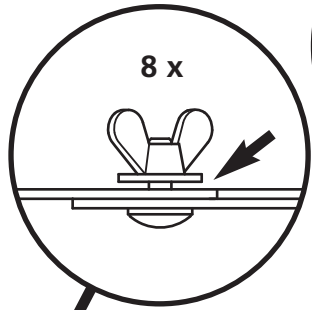


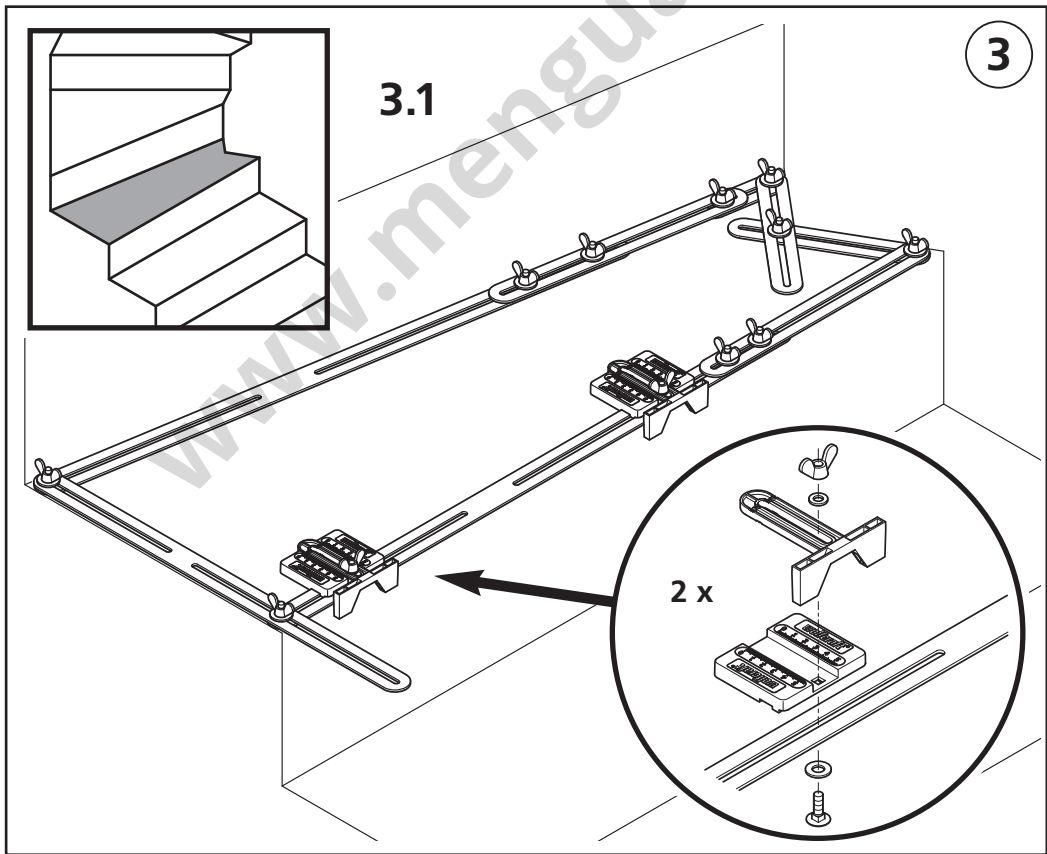
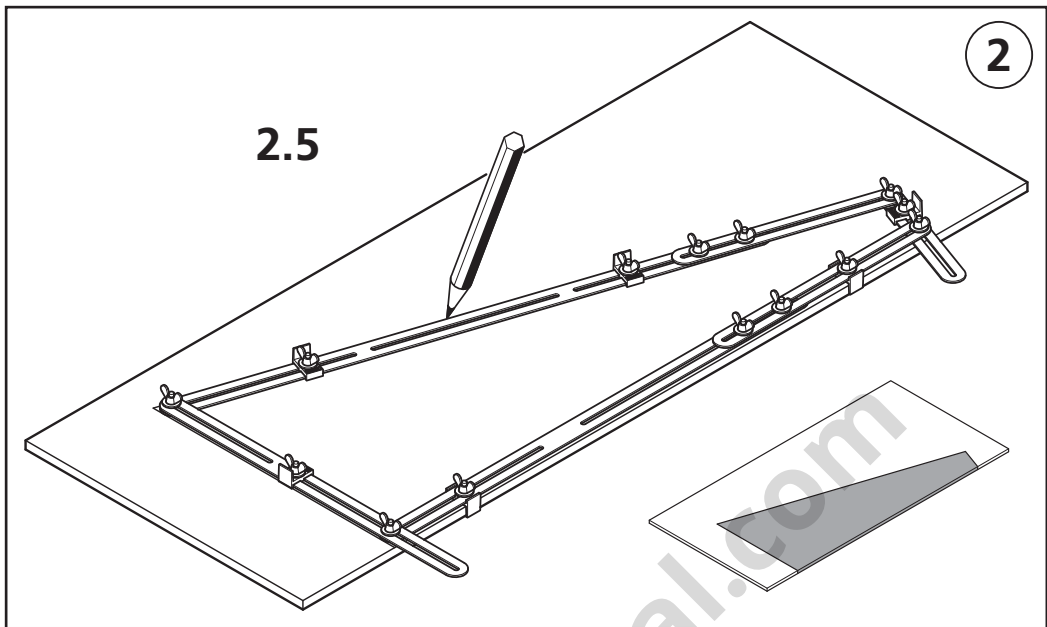


2.1

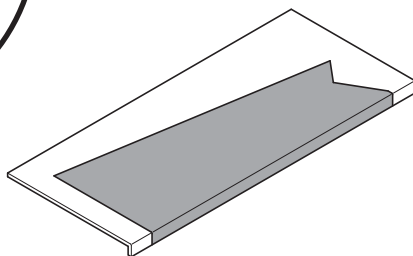
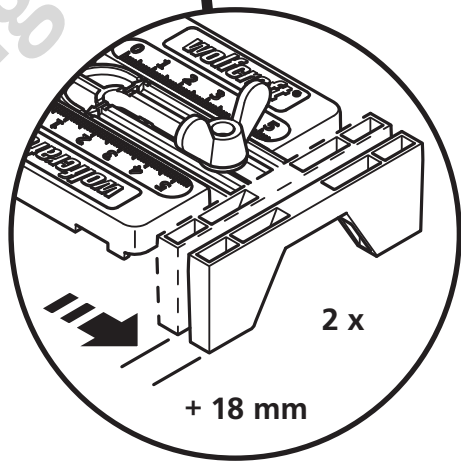
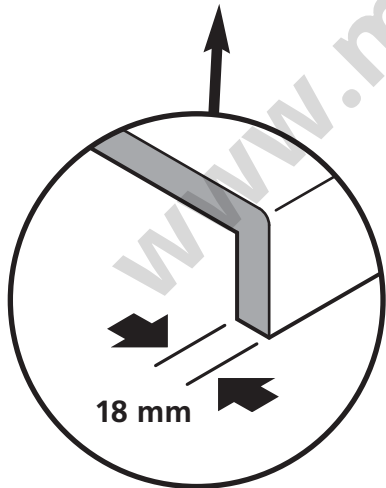
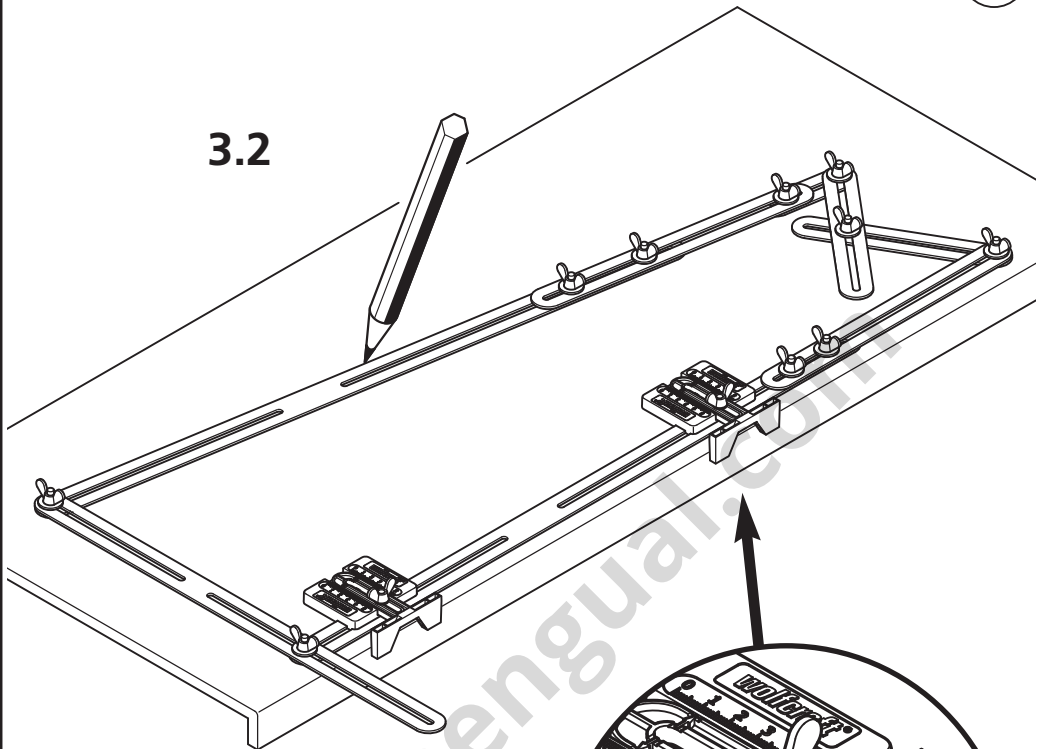
2.2

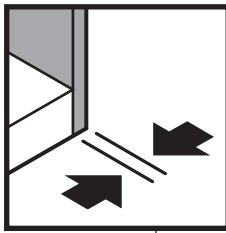
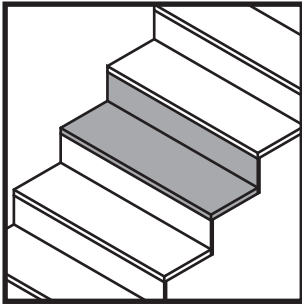
2



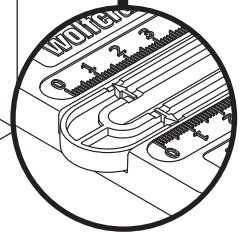
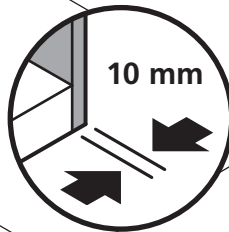
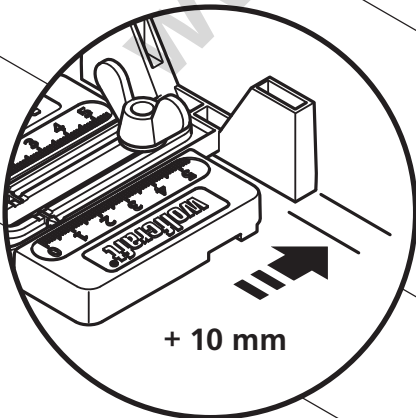
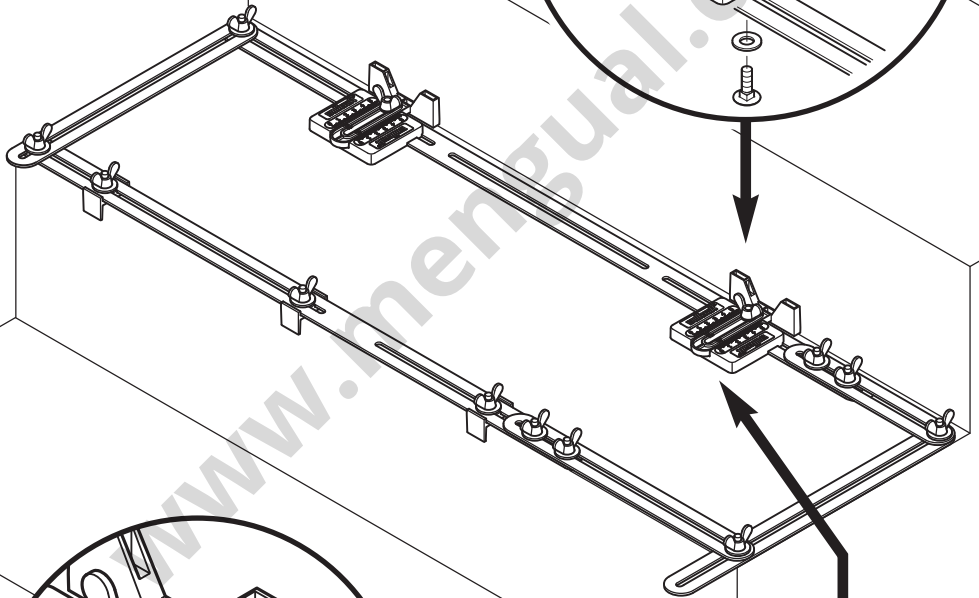
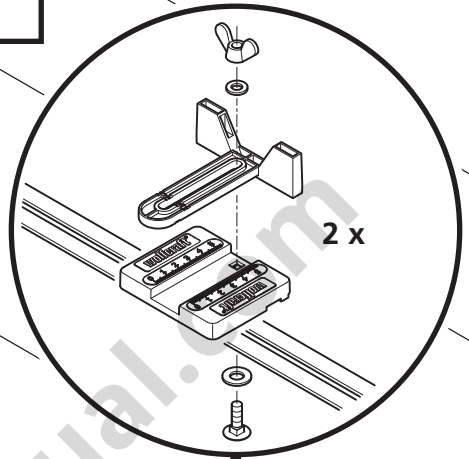


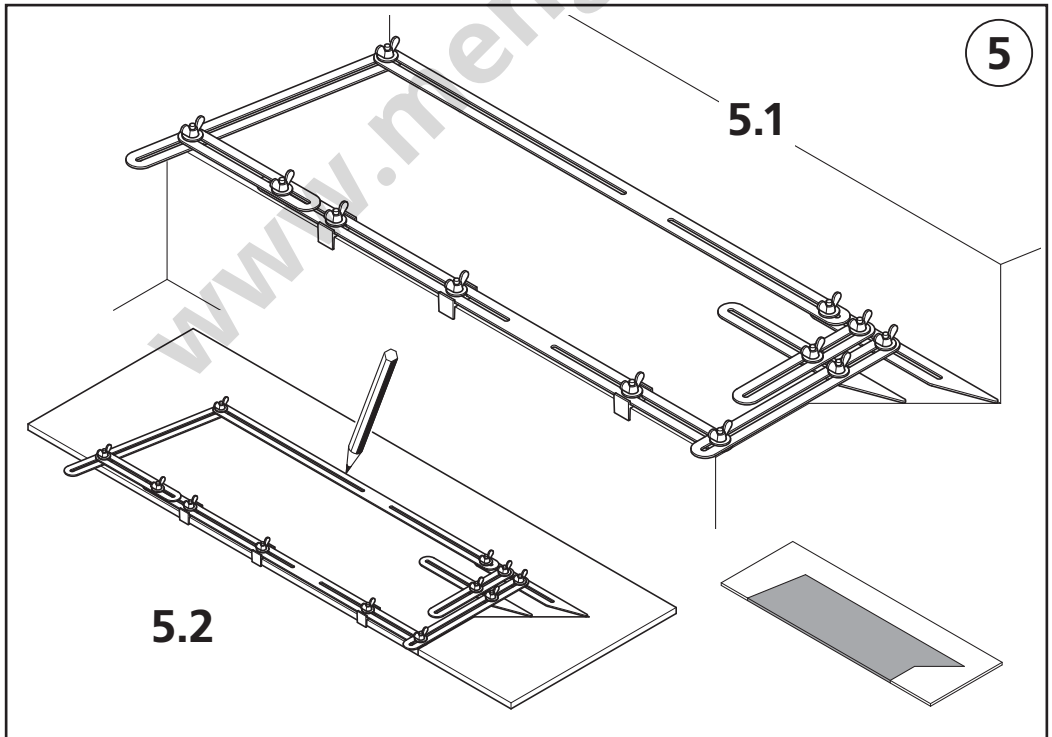
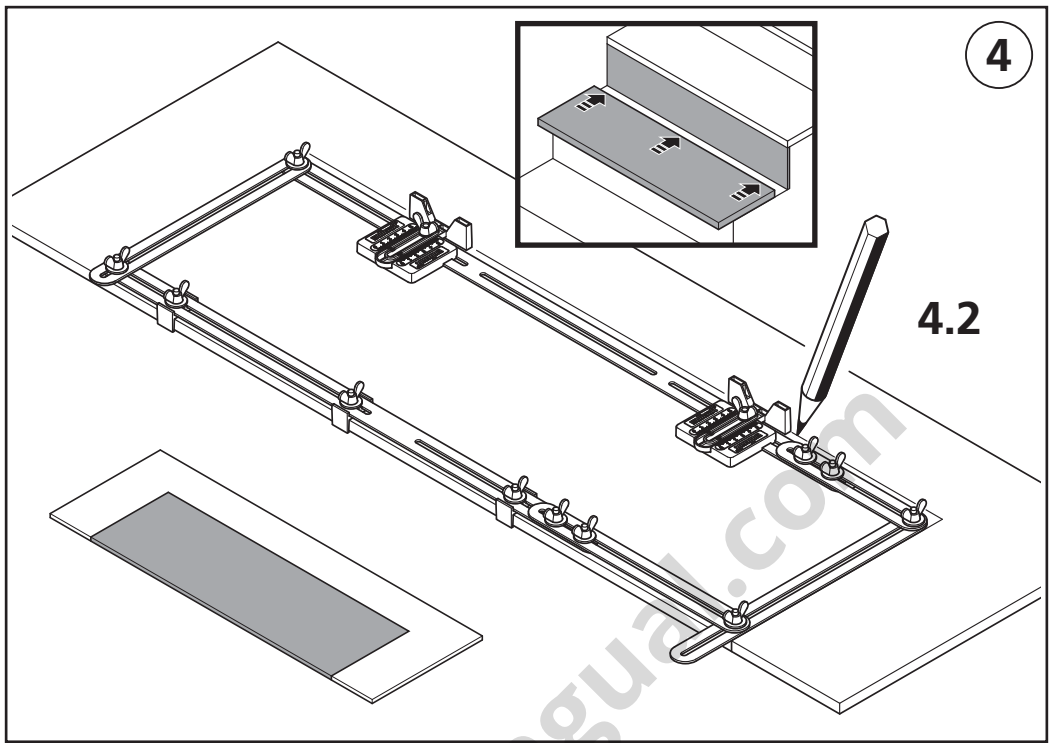
3.2



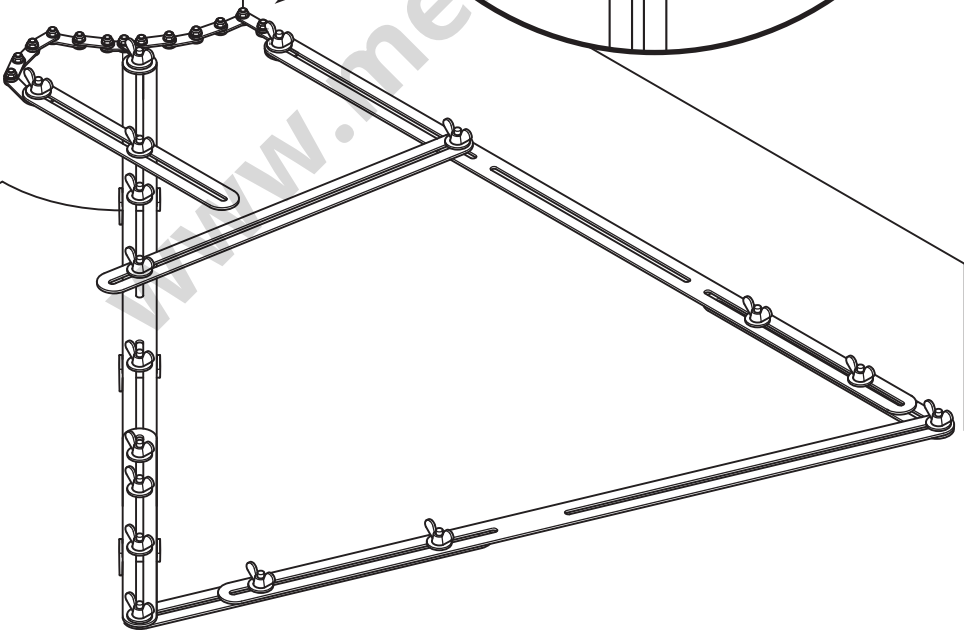
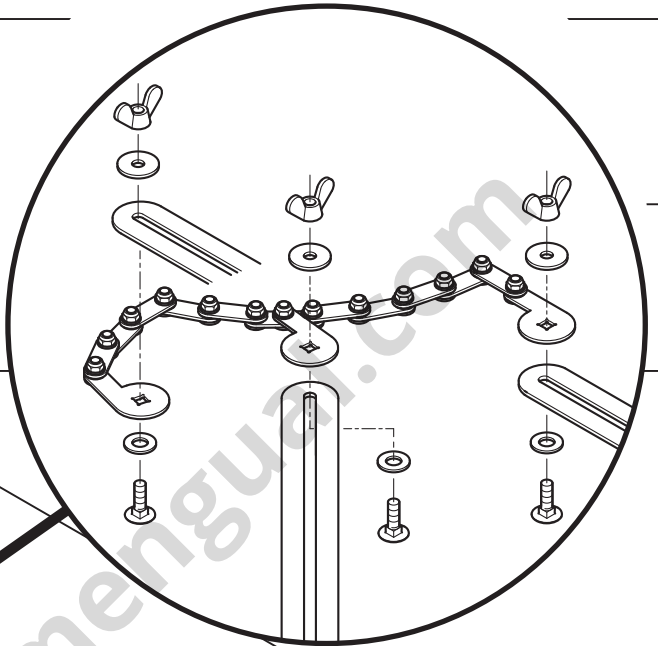
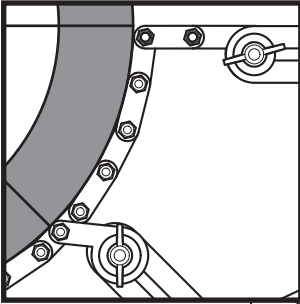
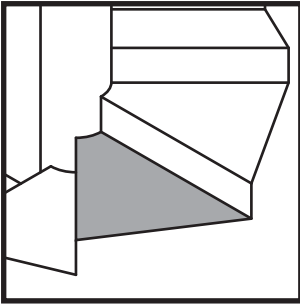


4.1

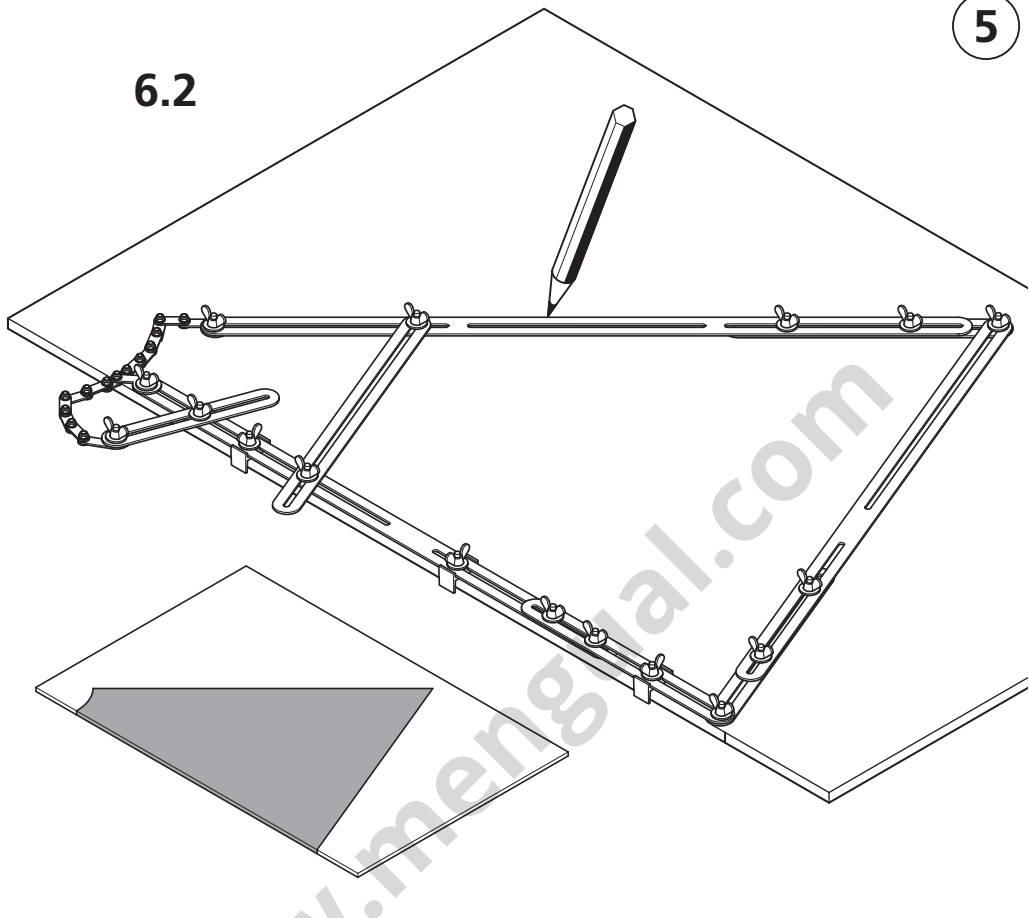




6.1



6.2



Uso conforme a la finalidad prevista

El calibrador de escalera está concebido para el uso doméstico. Resulta útiles para renovar escaleras o adaptar revestimientos de escaleras y peldaños. Se trata de una plantilla y un calibre para contorno que permiten adoptar y transferir una forma y un contorno. Útil para medir, trazar y transferir medidas a una pieza de trabajo (p. ej. peldaño, armarios y muebles).

Montaje y manual de instrucciones

El calibrador de escalera le brinda la posibilidad de crear una plantilla para gran variedad de peldaños diferentes. En estas instrucciones de montaje, nos limitamos a las funciones básicas.

Compruebe la integridad del contenido con la figura (figura 1).

Monte los rieles metálicos tal y como se ve en la figura. Monte y fije los seis topes mostrados. Los seis topes funcionan como topes delanteros o para crear juntas de dilatación. Coloque y oriente el calibrador de escalera sobre la superficie del peldaño. A continuación, apriete las tuercas de mariposa. Retire el calibrador y colóquelo sobre la pieza con los topes. Marque el contorno. Puede serrar por la línea del contorno (figuras 2.1 a 2.5).

Los dos topes ajustables permiten crear perfiles de bordes de peldaños o salientes de peldaños. Monte el calibrador de escalera y coloque, oriente y apriételo sobre la superficie del peldaño. Retire el calibrador y ajuste el grosor del material del perfil de bordes o la distancia. Marque el contorno. Puede serrar por la línea del contorno (figuras 3.1 a 3.2).

Para crear peldaños con tabica, monte el calibrador con los topes regulables tal y como se muestra en la figura. Ajuste el grosor de la tabica en los topes regulables (figuras 4.1 a 4.2).

En caso de ángulos muy agudos, puede optarse por montar ambas puntas de medición (figuras 5.1 a 5.2).

Puede crearse curvaturas con el eslabón flexible. Ajuste el eslabón a la curvatura y móntelo como se muestra en la figura. Marque el contorno. Puede serrar por la línea del contorno (figuras 6.1 a 6.2).

Declaración de garantía

Estimado/a aficionado/a al bricolaje:

Acaba de adquirir un valioso producto de wolcraft que le dará grandes alegrías en sus tareas de bricolaje.

Los productos de wolcraft cumplen con los estándares técnicos más altos y son sometidos, antes de llegar al mercado, a procesos intensivos de pruebas y desarrollo. Durante la fabricación en serie se garantiza el alto nivel de calidad mediante controles continuos y pruebas regulares. La solidez de nuestros desarrollos técnicos y la fiabilidad de nuestros controles de calidad le garantizan que ha tomado la decisión de compra correcta. Para el producto de wolcraft que ha adquirido le ofrecemos 10 años de garantía desde la fecha de compra, siempre que lo utilice únicamente en tareas de bricolaje.

La propia garantía cubre exclusivamente los daños del producto adquirido y solamente aquellos que se deban a defectos de fabricación o de los materiales. La garantía no cubre los daños y defectos que se produzcan por un uso inadecuado o por falta de mantenimiento. Del mismo modo, la garantía no cubre los signos de desgaste habitual ni el deterioro normal por su uso, ni tampoco los daños o defectos que pueda comunicar el cliente una vez finalizado el contrato de garantía. Las reclamaciones en garantía solo podrán efectuarse presentando una factura o comprobante de compra válidos. La garantía concedida por wolcraft no va en perjuicio de sus derechos legales como comprador (cumplimiento posterior, desistimiento o reducción, así como resarcimiento de los gastos o daños).

Las reclamaciones en garantía deben dirigirse a:

wolcraft GmbH
Wolffstraße 1
56746 Kempenich
Alemania