

## USB-A + USB-C Steckdose USB double socket



IP 20

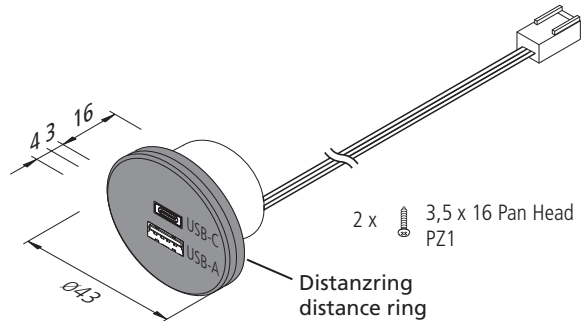
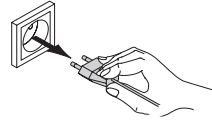


nur im Innenbereich  
indoor use only

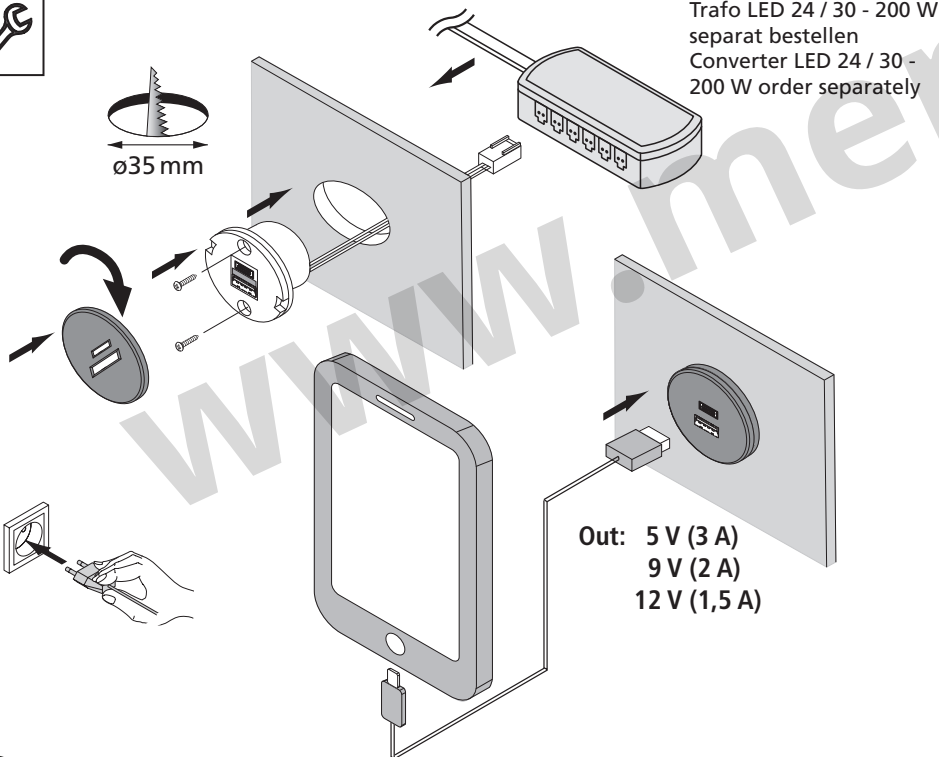
24 V DC



Out: 5 V (3 A)  
9 V (2 A)  
12 V (1,5 A)  
min. 20 W



Distanzring  
distance ring



Trafo LED 24 / 30 - 200 W  
separat bestellen  
Converter LED 24 / 30 -  
200 W order separately

Out: 5 V (3 A)  
9 V (2 A)  
12 V (1,5 A)

## Montage- und Bedienungsanleitung

### Hera USB-A + USB-C Steckdose

#### Bestimmungsgemäße Verwendung

Möbel USB Steckdose für 24 V Trafos. Gemäß VDE 0710 Teil 14/04.82 zum Einbau in Möbel zugelassen.



1. Beim Austausch von defekten Teilen dürfen nur Originalteile verwendet werden.
2. Alle Steckverbindungen immer bis zum Anschlag einführen.
3. Anschluß nur an spezielle LED - Konverter Hera Typ LED 24/...W mit konstanter Ausgangsspannung 24 V DC
4. Werden andere als die angegebenen LED - Konverter eingesetzt, übernimmt Hera keine Gewährleistung.
5. Beim LED - Konverter muss eine Kapazität von 20 W reserviert werden.
6. Zur Reduzierung der Einbautiefe kann der Distanzring auch entfernt werden.
7. Fast Charging bei Einzelbelegung der USB-A oder USB-C Steckdose.
8. Bei gleichzeitiger Belegung der USB-A und USB-C Steckdose wird die kleinste Ladespannung der beiden angeschlossenen Geräte verwendet. Dadurch ist die Ladegeschwindigkeit relativ langsam.
9. Zur Ladedauer und dem Ladeverhalten der Akkus die Herstellerangaben des angeschlossenen Gerätes beachten.
10. Nur zugelassene Ladekabel und Stecker verwenden.
11. Stecker in korrekter Ausrichtung, gerade und mit geringem Kraftaufwand in die Buchse stecken.



Entsorgen Sie elektrische Geräte nicht im Hausmüll, nutzen Sie die Sammelstellen in Ihrer Gemeinde. Wenn Sie das Gerät durch ein neues ersetzen, ist der Verkäufer gesetzlich verpflichtet, das alte mindestens kostenlos zur Entsorgung entgegenzunehmen.

Nachdruck auch auszugsweise verboten.

Erklärung der Symbole: <http://www.hera-online.de/de/fachliches.html>

## Assembly and operating Instructions

### Hera USB double socket

#### Intended use

Furniture USB socket for 24 V converter. Approved in accordance with VDE 0710 part 14/04.82 for installation in furniture.



1. Faulty parts should only be replaced with original parts.
2. Always fully insert all plug connections.
3. Connection only to special LED - Converter Hera Type LED 24/...W with a constant output voltage 24 V DC
4. Hera grants no warranty when other LED converters as the prescribed converters are used.
5. The LED - converter must have a free capacity of 20 W.
6. The spacer ring can also be removed to reduce the installation depth.
7. Fast Charging with single occupancy of USB-A or USB-C socket.
8. When the USB-A and USB-C socket are occupied at the same time, the lowest charging voltage of the two connected devices is used. Thus, the charging speed is relatively slow.
9. For the charging time and the charging behavior of the rechargeable batteries observe the manufacturer's instructions of the connected device.
10. Use only approved charging cables and plugs.
11. Insert the plug in the correct orientation, straight and with little force into the socket



Do not dispose of electrical appliances in household waste, use separate collection facilities. When replacing old appliances with new ones, the retailer is obliged by law to accept to take back your old appliance for disposal free of charge.