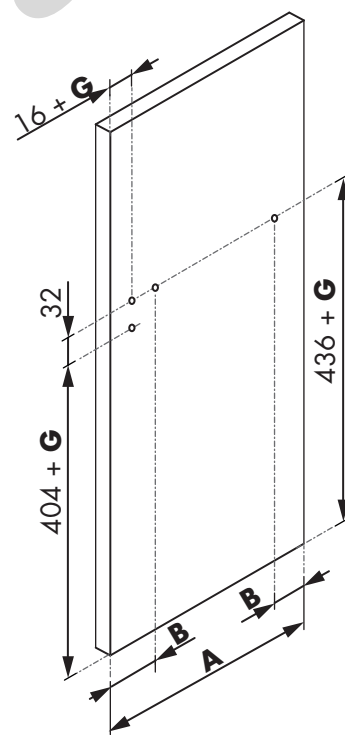
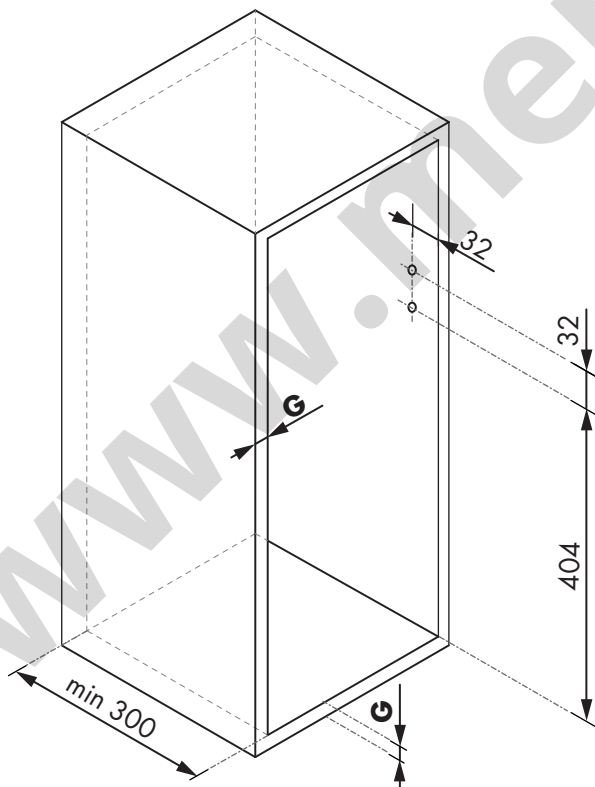
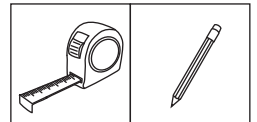
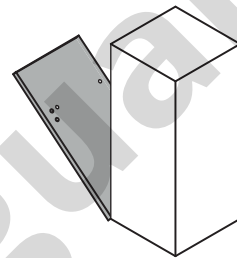
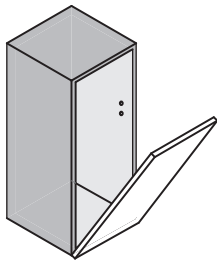


1



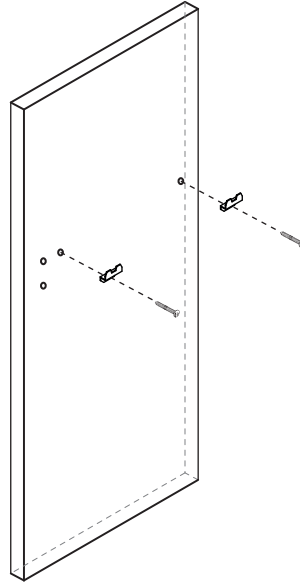
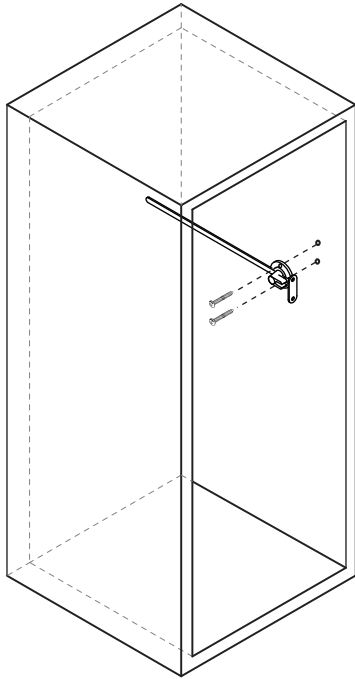
A

B

300 mm	70 mm
350 mm	95 mm
400 mm	120 mm

G : Grosor mueble | Unit thickness | Grosseur du meuble
 Unidades en milímetros | Units in millimeters | Unités en millimètres

2



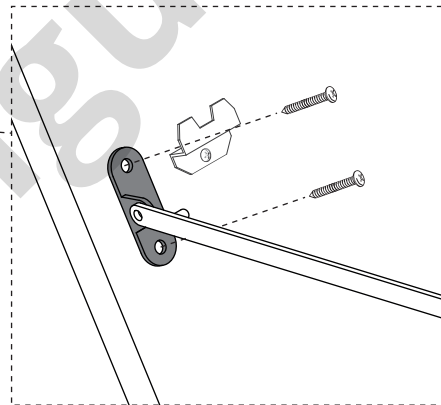
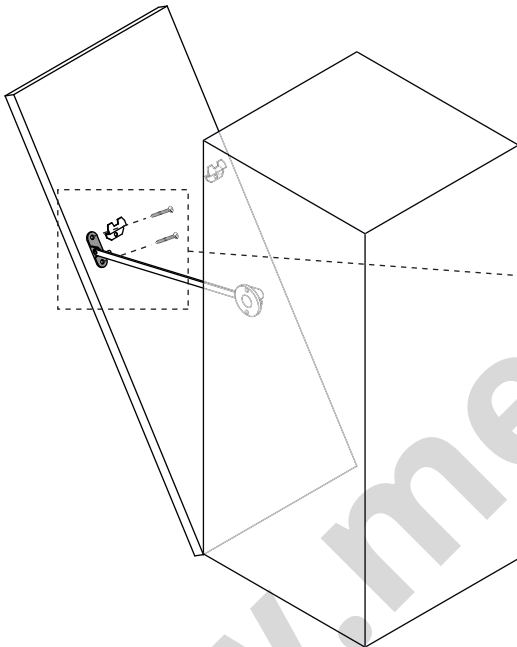
ø4x16mm



x4



3



ø4x16mm



x2



4

