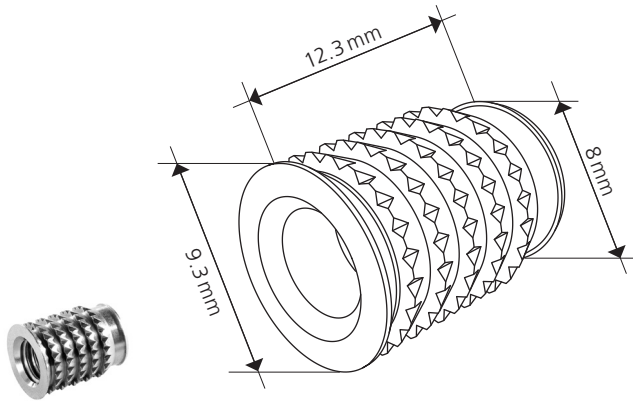


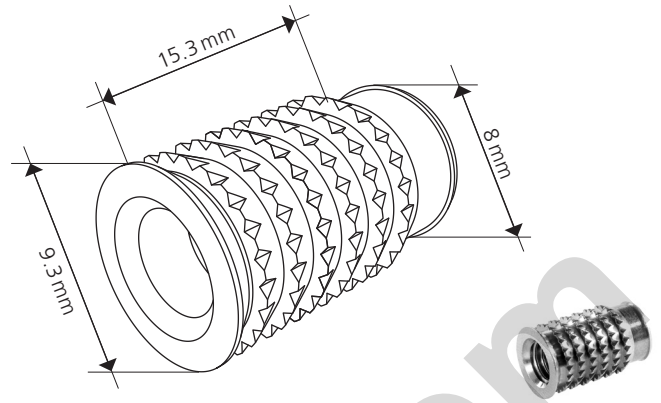


Cabineo Muffe / Cabineo insert

Pat. pend.

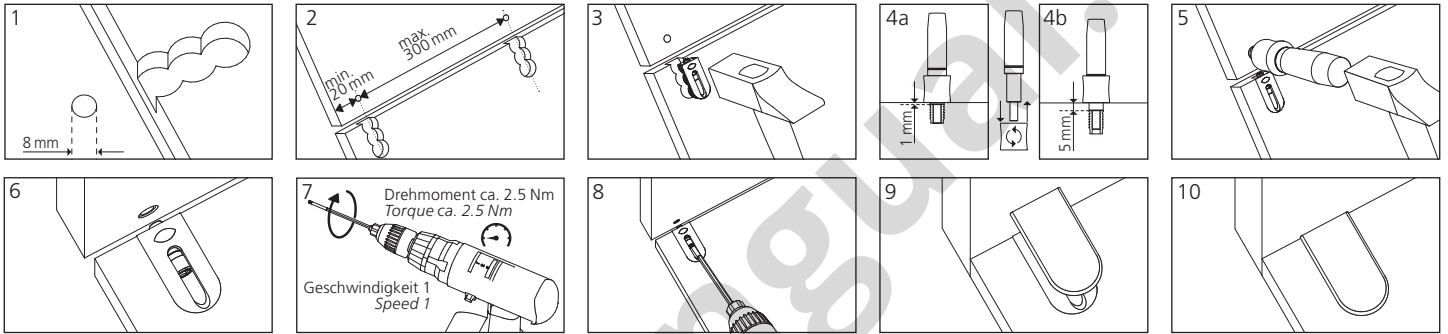


Cabineo Muffe M6x12.3
Cabineo insert M6x12.3



Cabineo Muffe M6x15.3
Cabineo insert M6x15.3

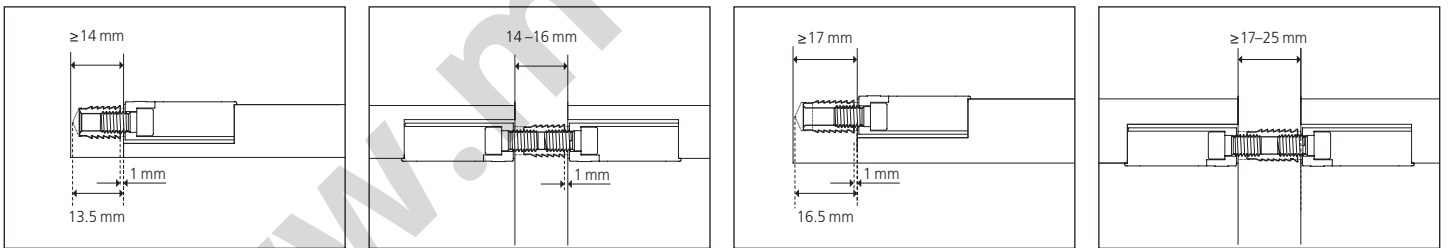
Montage / Assembly:



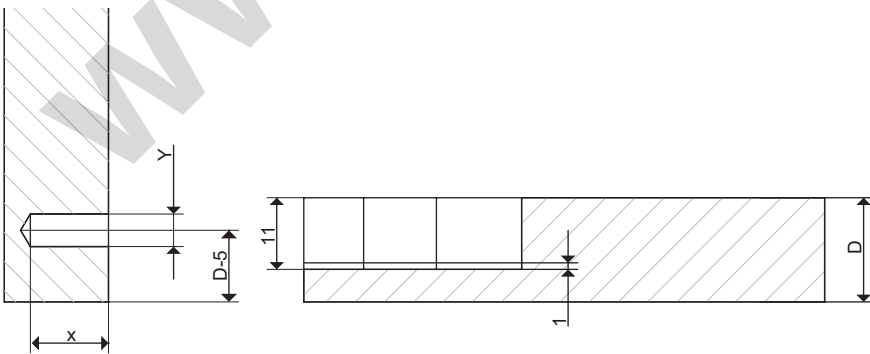
Anwendungen / Applications:

Ab 14 mm Material: Muffe M6x 12.3 / From 14 mm material: insert nut M6x 12.3

Ab 17 mm Material: Muffe M6x 15.3 / From 17 mm material: insert nut M6x 15.3



Bearbeitung: Seite / Machining: Side panel



	X [mm]	Y = Ø [mm]
Cabineo 8 M6*	8	5
Muffe / Insert M6x12.3	13.5	8
Muffe / Insert M6x15.3	16.5	8

* Metrisches ISO-Gewinde DIN 13-1 / * Metric ISO thread DIN 13-1



Keine Holzdübel notwendig! / No dowel necessary!

keine Kantenbearbeitung / weniger Bohrungen / weniger Werkzeugwechsel / keine Dübelmontage
no edge drilling / less drill holes / less tool change / no pre-assembly of dowel



Technische Informationen / Technical information:**Technische Daten**

Grösse	12.3 / 15.3 × 9.3 × 9.3 mm
Gewinde	M6
Bohrer	Ø 8 mm
Material	Messing
Einbautoleranz	Längs ± 0.1 mm

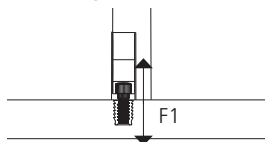
Technical data

Size	12.3 / 15.3 × 9.3 × 9.3 mm
Thread	M6
Drill hole	Ø 8 mm
Material	Brass
Installation tolerace	Longitudinal ± 0.1 mm

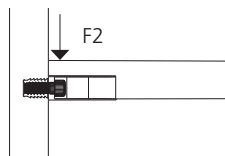
Festigkeit pro Verbinder ohne Dübel / Technical values without dowel (N)

in Spanplatte / in particule board	Muffe / insert	Muffe / insert
19 mm	M6 12.3	M6 15.3
Zugfestigkeit / Tensile strength (F1)	750	900
Scherfestigkeit / Shear strength (F2)	1050	1200
Scherfestigkeit / Shear strength (F3)	400	400
Spannkraft / Clamping force (F4)	750	900

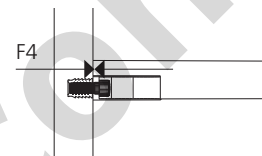
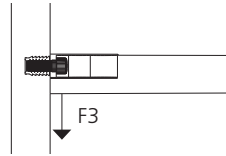
10 N ~ 1kg



Zugfestigkeit / Tensile strength



Scherfestigkeit / Shear strength



Spannkraft / Clamping force