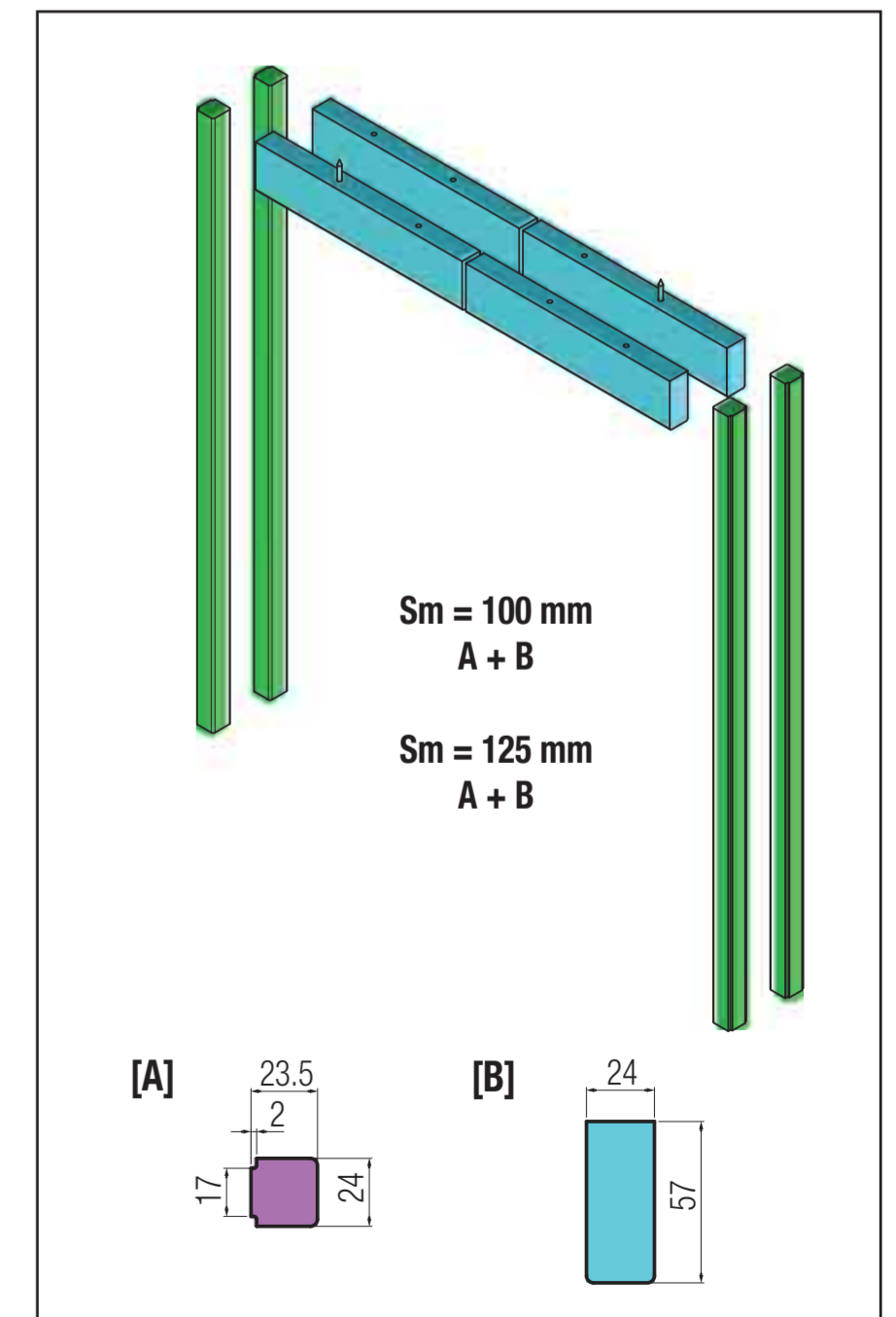
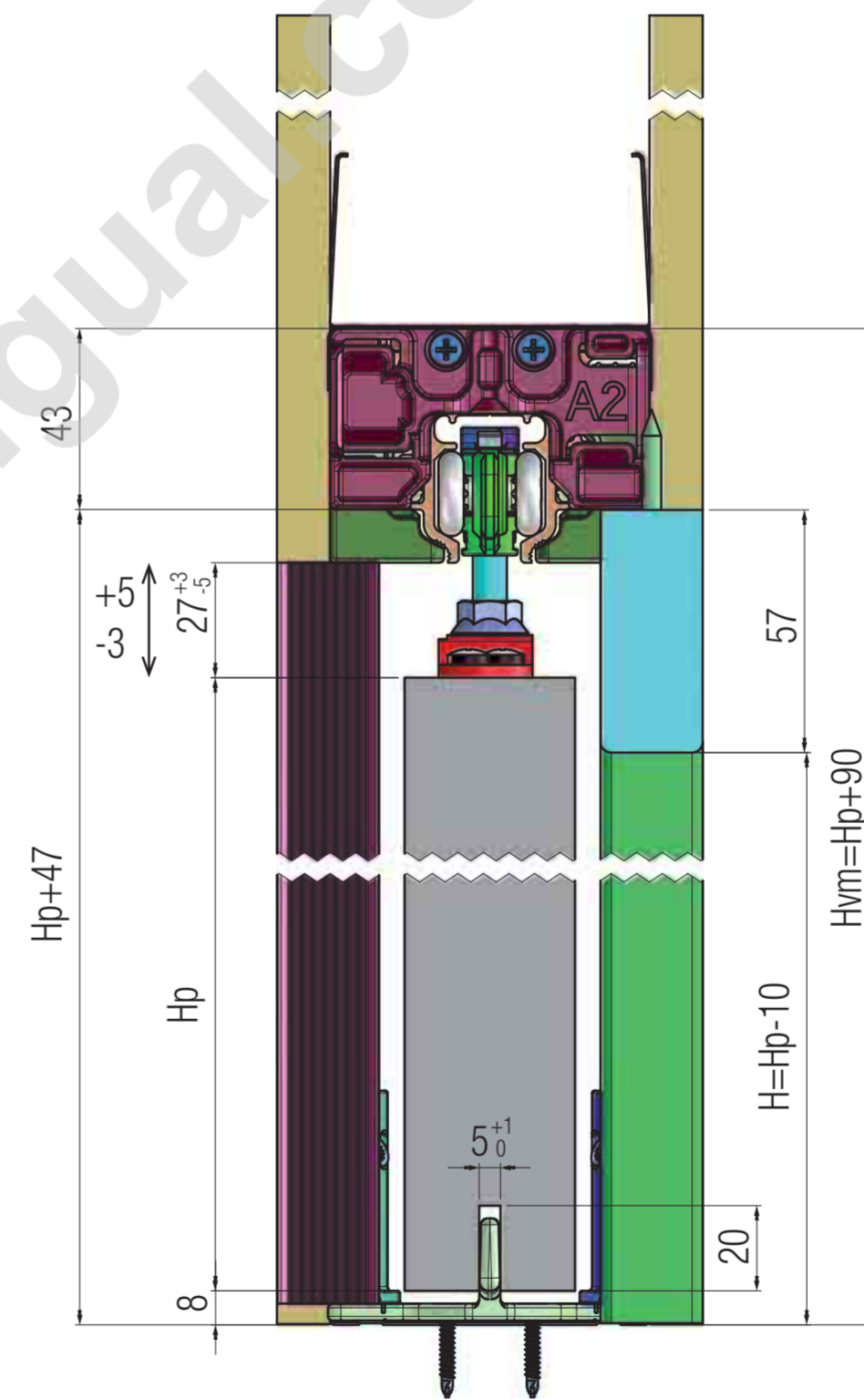


- ① Formule per il calcolo delle luci effettive.
- ② Fórmulas para el cálculo de las luces efectivas.
- ③ Formeln für die Berechnung der Durchgangslichte bei vollendetem Einbau.
- ④ Formulas to calculate the final clear opening.
- ⑤ Formule de calcul de la dimension du passage effectif.
- ⑥ Формулы для расчета фактических проветов.

$L = (Lp \times 2) - 80$
 $H = Hp - 10$
 $Lvm = (Lp \times 4) - 5$
 $Hvm = Hp + 90$
 $Si = Sm - 45$



COD.	LUCE DI PASSAGGIO			Sm	N° ANTE	PANNELLO			VANO MURO			T	E	PACKAGE								
	L	X	H			Lp (min. - max)	X	Hp	LVM	X	HVM			Busta carrello	Staffe inferiori	Tappo anteriore trasverso	Busta viti	Staffa superiore	Molle trasverso	Spessore per parete SM 125		
8000.IT	1200	x	2020	100	1	615	-	820	2495	x	2100	T6	E6	R	C	A	V	P0				
	1300	x	2000			665	-	870	x	2010	2655	x	2100	T65	E65	R	C	A	V	P0		
	1400	x	2000			715	-	870	x	2010	2855	x	2100	T7	E7	R	C	A	V	P0		
	1500	x	2000			765	-	870	x	2010	3055	x	2100	T75	E75	R	C	A	V	P0		
	1600	x	2000			815	-	820	x	2100	3255	x	2100	T8	E8	R	C	A	V	P0		
	1700	x	2000			865	-	870	x	2010	3455	x	2100	T85	E85	R	C	A	V	P0		
	1800	x	2000			915	-	920	x	2010	3655	x	2100	T9	E9	R	C	A	V	P0		
	2000	x	2000			1015	-	1020	x	2010	4055	x	2100	T1	E1	R	C	A	V	P0		
	1200	x	2100			615	-	620	x	2110	2455	x	2200	T6	E6	R	C	A	V	P100		
	1300	x	2100			665	-	670	x	2110	2655	x	2200	T65	E65	R	C	A	V	P100		
	1400	x	2100			715	-	720	x	2110	2855	x	2200	T7	E7	R	C	A	V	P100		
	1500	x	2100			765	-	770	x	2110	3055	x	2200	T75	E75	R	C	A	V	P100		
	1600	x	2100			815	-	820	x	2110	3255	x	2200	T8	E8	R	C	A	V	P100		
	1700	x	2100			865	-	870	x	2110	3455	x	2200	T85	E85	R	C	A	V	P100		
	1800	x	2100			915	-	920	x	2110	3655	x	2200	T9	E9	R	C	A	V	P100		
	2000	x	2100			1015	-	1020	x	2110	4055	x	2200	T1	E1	R	C	A	V	P100		
	1200	x	2000			615	-	620	x	2100	2455	x	2100	T6	E6	R	C	A	V	P0	M125	S
	1300	x	2000			665	-	670	x	2100	2655	x	2100	T65	E65	R	C	A	V	P0	M125	S
	1400	x	2000			715	-	720	x	2100	2855	x	2100	T7	E7	R	C	A	V	P0	M125	S
	1500	x	2000			765	-	770	x	2100	3055	x	2100	T75	E75	R	C	A	V	P0	M125	S
1600	x	2000	815	-	820	x	2100	3255	x	2100	T8	E8	R	C	A	V	P0	M125	S			
1700	x	2000	865	-	870	x	2100	3455	x	2100	T85	E85	R	C	A	V	P0	M125	S			
1800	x	2000	915	-	920	x	2100	3655	x	2100	T9	E9	R	C	A	V	P0	M125	S			
2000	x	2000	1015	-	1020	x	2100	4055	x	2100	T1	E1	R	C	A	V	P0	M125	S			
Spessore parete finita Sm (C)				Sede interna alla finitura Sif		Sede interna cassa Sic		Spessore max Pannello		Portata max cammili												
100 mm				52 mm		55 mm		44 mm		100 Kg												
125 mm				77 mm		80 mm		69 mm		100 Kg												

① L=luce di passaggio teorica (mm)
H=altezza passaggio teorica (mm)
Sm=spessore parete finita (mm)
Lvm=larghezza vano muro (mm)
Hvm=altezza vano muro (mm)
Lp=larghezza porta (mm)
Hp=altezza porta (mm)
Sp=spessore porta (mm)
Si=sede interna (mm)

② L= luz de pasaje teórica (mm)
H= altura de pasaje teórica (mm)
Sm= espesor pared terminada (mm)
Lvm= ancho hueco pared (mm)
Hvm= altura vano pared (mm)
Lp= ancho panel (mm)
Hp= altura panel (mm)
Sp= espesor panel (mm)
Si= sede interna (mm)

③ L= Theoretische Durchgangslichte (mm)
H= Theoretische Durchgangshöhe (mm)
Sm= Fertigwanddicke (mm)
Lvm= Maueröffnungsbreite (mm)
Hvm= Maueröffnungshöhe (mm)
Lp= Türblattbreite (mm)
Hp= Türblatthöhe (mm)
Sp= Türblattstärke (mm)
Si= Innere Lichte (mm)

④ L= theoretical passage opening (mm)
H= theoretical passage height (mm)
Sm= finished wall thickness (mm)
Lvm= wall opening width (mm)
Hvm= wall opening height (mm)
Lp= door-leaf width (mm)
Hp= door-leaf height (mm)
Sp= door thickness (mm)
Si= Internal seats (mm)

⑤ L = dégagement de passage théorique (mm)
H = hauteur de passage théorique (mm)
Sm = épaisseur parois fini (mm)
Lvm = largeur ouverture du mur (mm)
Hvm = hauteur ouverture du mur (mm)
Lp = largeur porte (mm)
Hp = hauteur porte (mm)
Sp = épaisseur porte (mm)
Si = espace interne (mm)

⑥ L=Ширина просвета (мм)
H=Высота просвета (мм)
Sm=Толщина стены (мм)
Lvm= ширина проема стены (мм)
Hvm= высота проема стены (мм)
Lp=ширина полотна (мм)
Hp=Высота полотна (мм)
Sp=толщина полотна (мм)
Si=Внутренние сиденья (мм)

COD.	LUZ DE PASAJE			Sm	N° HOJAS	PANEL			HUECO PARED			T	E	PACKAGE								
	L	X	H			Lp (min. - max)	X	Hp	LVM	X	HVM			Bolsa de accesorios	Soportes inferiores	Tapón de cierre anterior del travesaño	Bolsa de tornillos	Soportes superiores	Garras metálicas del travesaño	Distanciales para espesor de pared 125 mm		
8000.SP	1200	x	2020	100	1	625	-	830	2495	x	2100	T6	E6	R	C	A	V	P0				
	1300	x	2020			675	-	830	x	2030	2895	x	2120	T7	E7	R	C	A	V	P0		
	1400	x	2020			725	-	830	x	2030	3295	x	2120	T8	E8	R	C	A	V	P0		
	1500	x	2020			775	-	830	x	2030	3695	x	2120	T9	E9	R	C	A	V	P0		
	1600	x	2020			825	-	830	x	2030	4095	x	2120	T1	E1	R	C	A	V	P0		
	1700	x	2020			875	-	830	x	2110	2495	x	2200	T6	E6	R	C	A	V	P80		
	1800	x	2100			925	-	830	x	2110	2895	x	2200	T7	E7	R	C	A	V	P80		
	1900	x	2100			975	-	830	x	2110	3295	x	2200	T8	E8	R	C	A	V	P80		
	2000	x	2100			1025	-	830	x	2110	3695	x	2200	T9	E9	R	C	A	V	P80		
	1200	x	2100			625	-	630	x	2110	2495	x	2200	T6	E6	R	C	A	V	P80		
	1300	x	2100			675	-	630	x	2110	2895	x	2200	T7	E7	R	C	A	V	P80		
	1400	x	2100			725	-	730	x	2030	2895	x	2120	T7	E7	R	C	A	V	P0	M125	S
	1500	x	2100			775	-	830	x	2030	3295	x	2120	T8	E8	R	C	A	V	P0	M125	S
	1600	x	2100			825	-	830	x	2030	3695	x	2120	T9	E9	R	C	A	V	P0	M125	S
	1700	x	2100			875	-	830	x	2030	4095	x	2120	T1	E1	R	C	A	V	P0	M125	S
	1800	x	2100			925	-	830	x	2110	2495	x	2200	T6	E6	R	C	A	V	P80		
	1900	x	2100			975	-	830	x	2110	2895	x	2200	T7	E7	R	C	A	V	P80		
	2000	x	2100			1025	-	830	x	2110	3295	x	2200	T8	E8	R	C	A	V	P80		
	Espesor pared terminada Sm (C)					Alojamiento interno del enchufe Sif		Alojamiento interno caja Sic		Espesor max panel		Capacidad max carros										
	100 mm					52 mm		55 mm		44 mm		100 Kg										
125 mm				77 mm		80 mm		69 mm		100 Kg												

COD.	STOCKLICHTE			Sm	N° TÜR	TÜRBLATT			MAUERÖFFNUNG			T	E	PACKAGE								
	L	X	H			Lp (min. - max)	X	Hp	LVM	X	HVM			Zubehörkit Laufwagen	Untere Laschen	Obere Schliesskappe für Querträger	Zubehörkit Schrauben	Obere Lasche	Feder für Querträger	Wanddistanzhalter für Mauer Dicke 125 mm		
8000.DE	1185	x	1975	100	1	610	-	615	1985	2435	x	2075	T4	E4	R	C	A	V	P0			
	1435	x	1975			735	-	740	x	1985	2935	x	2075	T3	E3	R	C	A	V	P0		
	1685	x	1975			860	-	865	x	1985	3435	x	2075	T2	E2	R	C	A	V	P0		
	1935	x	1975			985	-	990	x	1985	3935	x	2075	T1	E1	R	C	A	V	P0		
	1185	x	2100			610	-	615	x	2110	2435	x	2200	T4	E4	R	C	A	V	P125		
	1435	x	2100			735	-	740	x	2110	2935	x	2200	T3	E3	R	C	A	V	P125		
	1685	x	2100			860	-	865	x	2110	3435	x	2200	T2	E2	R	C	A	V	P125		
	1935	x	2100			985	-	990	x	2110	3935	x	2200	T1	E1	R	C	A	V	P125		
	1185	x	1975			610	-	615	x	1985	2435	x	2075	T4	E4	R	C	A	V	P0	M125	S
	1435	x	1975			735	-	740	x	1985	2935	x	2075	T3	E3	R	C	A	V	P0	M125	S
	1685	x	1975			860	-	865	x	1985	3435	x	2075	T2	E2	R	C	A	V	P0	M125	S
	1935	x	1975			985	-	990	x	1985	3935	x	2075	T1	E1	R	C	A	V	P0	M125	S
	1185	x	2100			610	-	615	x	2110	2435	x	2200	T4	E4	R	C	A	V	P125		
	1435	x	2100			735	-	740	x	2110	2935	x	2200	T3	E3	R	C	A	V	P125		
	1685	x	2100			860	-	865	x	2110	3435	x	2200	T2	E2	R	C	A	V	P125		
	1935	x	2100			985	-	990	x	2110	3935	x	2200	T1	E1	R	C	A	V	P125		
	Fertigwanddicke Sm (C)					Innere Vorderprofilabstand Sif		Innere Lichte Sic		Max. Türblattstärke		Max. Tragkraft der Laufwagen										
	100 mm					52 mm		55 mm		44 mm		100 Kg										
	125 mm					77 mm		80 mm		69 mm		100 Kg										

COD.	PASSAGE OPENING			Sm	N° DOORS	PANEL			WALL OPENING			T	E	PACKAGE							
	L	X	H			Lp (min. - max)	X	Hp	LVM	X	HVM			Sliding rollers set Bag	Plastic floor block	Head block cap of the beam	Gypsum board screws bag	Extension	Metal clips	Spacers for 125mm wall thickness	
8000.UK	1100	x	1975	100	1	610	-	615	1981	2435	x	2075	T61	E61	R	C	A	V	P0		
	1200	x	1975			626	-	631	x	1981	2495	x	2075	T62	E62	R	C	A	V	P0	
	1300	x	1975			686	-	691	x	1981	2735	x	2075	T68	E68	R	C	A	V	P0	
	1400	x	1975			726	-	731	x	1981	2895	x	2075	T72	E72	R	C	A	V		