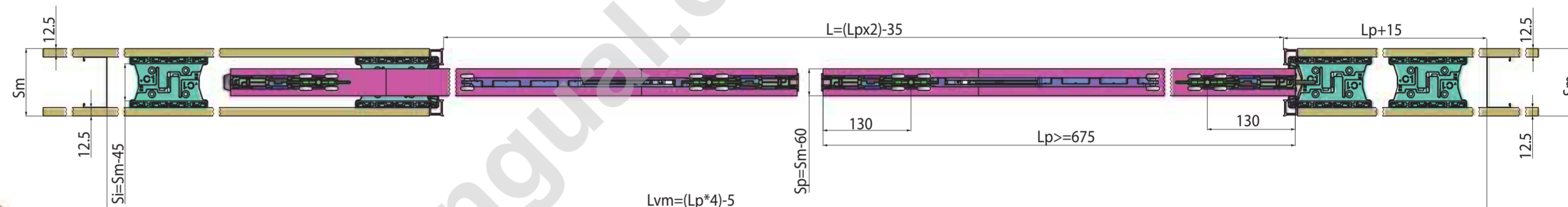
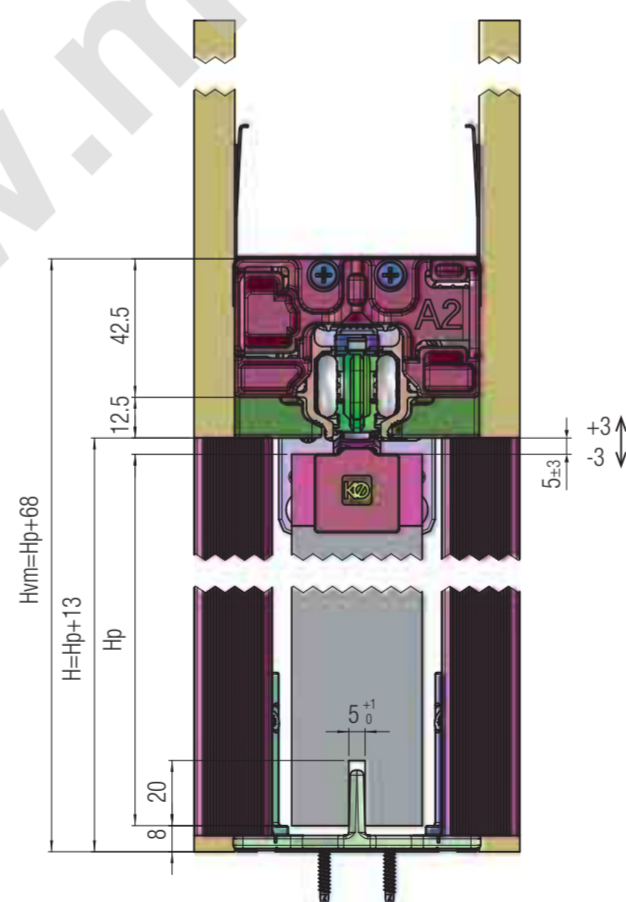
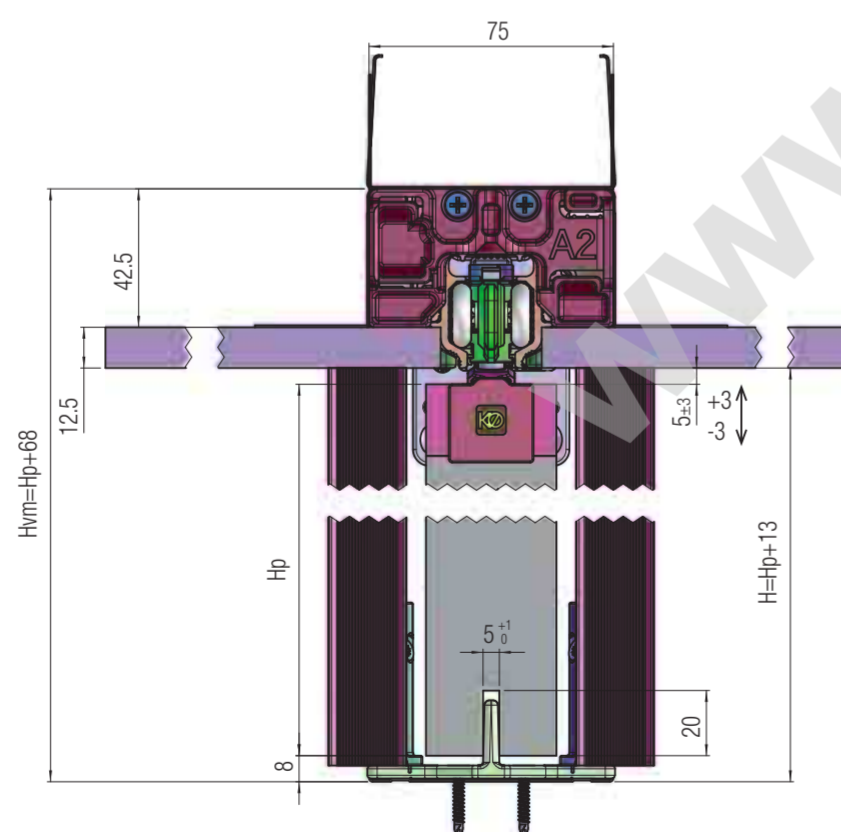
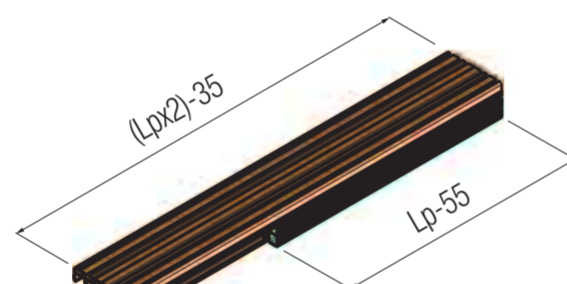
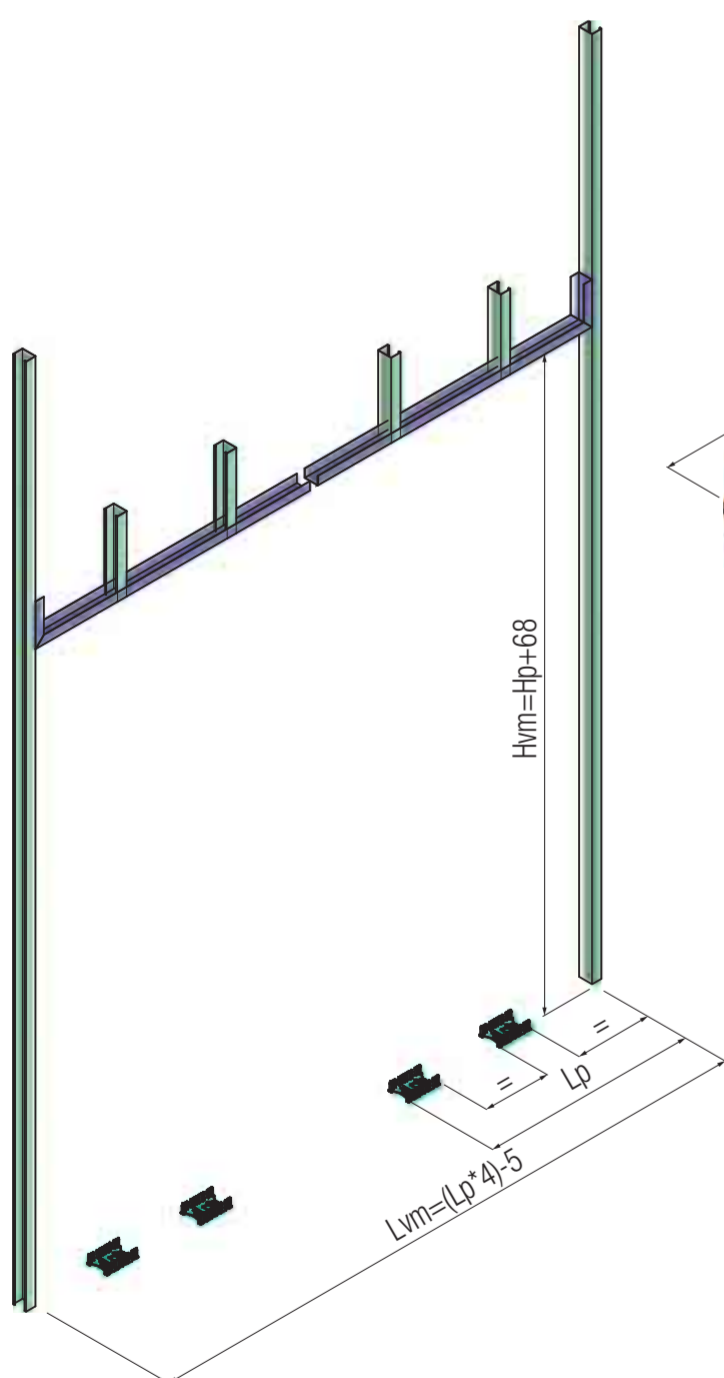




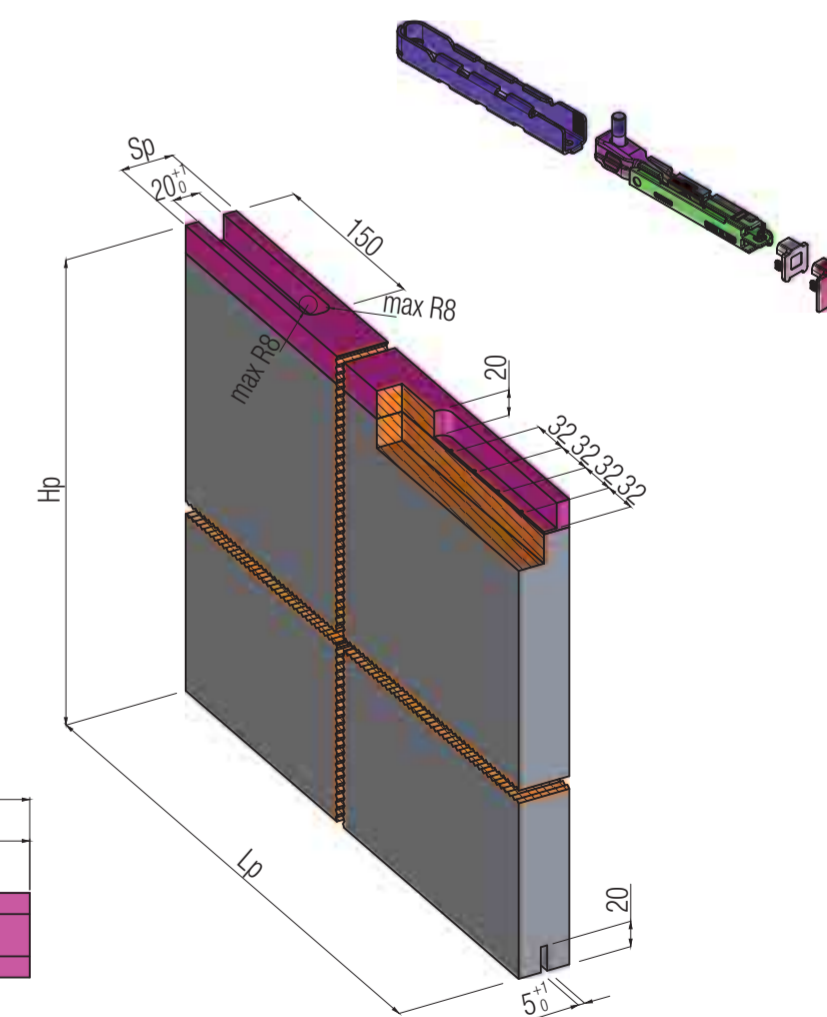
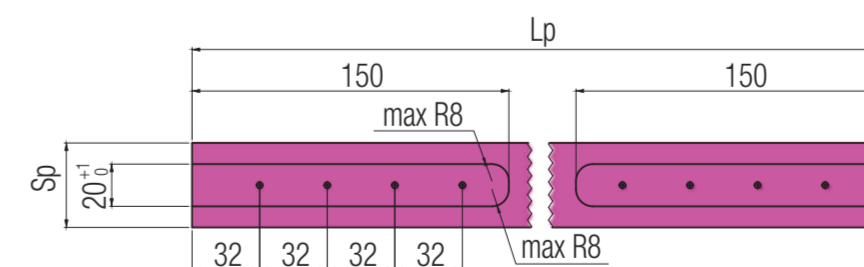
Hoja doble sin jambas (filo muro)



$Lvm = (Lp * 4) - 5$

- ⓐ Formule per il calcolo delle luci effettive.
- ⓑ Fórmulas para el cálculo de las luces efectivas.
- ⓒ Formeln für die Berechnung der Durchgangslichte bei vollendetem Einbau.
- ⓓ Formulas to calculate the final clear opening.
- ⓔ Formule de calcul de la dimension du passage effectif.
- ⓕ Формулы для расчета фактических просветов.

$L = (Lp * 2) - 35$
 $H = Hp - 13$
 $Lvm = (Lp * 4) - 5$
 $Hvm = Hp + 68$
 $Si = Sm - 45$



COD.	LUCE DI PASSAGGIO			Sm	N° ANTE	PANNELLO			VANO MURO			T	E	PACKAGE											
	L	X	H			Lp (min. - max)	X	Hp	LVM	X	HVM			Busta carrello	Staffe inferiori	Tappo anteriore trasverso	Busta viti	Staffa superiore	Molle trasverso	Spessore per parete SM 125					
8000.IT	1200	x	2070	100	1	615	630	645	2032	2495	x	2100	T6	E6	R	C	A	V	P0						
	1300	x	2000			665	670	x	2032	2655	x	2100	T65	E65	R	C	A	V	P0						
	1400	x	2000			715	720	x	2032	2855	x	2100	T7	E7	R	C	A	V	P0						
	1500	x	2000			765	770	x	2032	3055	x	2100	T75	E75	R	C	A	V	P0						
	1600	x	2000			815	820	x	2032	3255	x	2100	T8	E8	R	C	A	V	P0						
	1700	x	2000			865	870	x	2032	3455	x	2100	T85	E85	R	C	A	V	P0						
	1800	x	2000			915	920	x	2032	3655	x	2100	T9	E9	R	C	A	V	P0						
	2000	x	2000			1015	1020	x	2032	4055	x	2100	T1	E1	R	C	A	V	P0						
	1200	x	2100			125	1	615	620	x	2132	2455	x	2200	T6	E6	R	C	A	V	P100				
	1300	x	2100					665	670	x	2132	2655	x	2200	T65	E65	R	C	A	V	P100				
	1400	x	2100					715	720	x	2132	2855	x	2200	T7	E7	R	C	A	V	P100				
	1500	x	2100					765	770	x	2132	3055	x	2200	T75	E75	R	C	A	V	P100				
	1600	x	2100					815	820	x	2132	3255	x	2200	T8	E8	R	C	A	V	P100				
	1700	x	2100					865	870	x	2132	3455	x	2200	T85	E85	R	C	A	V	P100				
	1800	x	2100					915	920	x	2132	3655	x	2200	T9	E9	R	C	A	V	P100				
	2000	x	2100					1015	1020	x	2132	4055	x	2200	T1	E1	R	C	A	V	P100				
	1200	x	2000					125	1	615	620	x	2032	2655	x	2100	T6	E6	R	C	A	V	P100	M125	S
	1300	x	2000							665	670	x	2032	2855	x	2100	T65	E65	R	C	A	V	P100	M125	S
	1400	x	2000							715	720	x	2032	3055	x	2100	T7	E7	R	C	A	V	P100	M125	S
	1500	x	2000							765	770	x	2032	3255	x	2100	T75	E75	R	C	A	V	P100	M125	S
1600	x	2000	815	820	x					2032	3455	x	2100	T8	E8	R	C	A	V	P100	M125	S			
1700	x	2000	865	870	x					2032	3655	x	2100	T85	E85	R	C	A	V	P100	M125	S			
1800	x	2000	915	920	x					2032	3855	x	2100	T9	E9	R	C	A	V	P100	M125	S			
2000	x	2000	1015	1020	x					2032	4255	x	2100	T1	E1	R	C	A	V	P100	M125	S			
1200	x	2100	125	1	615					620	x	2132	2855	x	2200	T6	E6	R	C	A	V	P100	M125	S	
1300	x	2100			665					670	x	2132	3055	x	2200	T65	E65	R	C	A	V	P100	M125	S	
1400	x	2100			715					720	x	2132	3255	x	2200	T7	E7	R	C	A	V	P100	M125	S	
1500	x	2100			765					770	x	2132	3455	x	2200	T75	E75	R	C	A	V	P100	M125	S	
1600	x	2100			815	820	x			2132	3655	x	2200	T8	E8	R	C	A	V	P100	M125	S			
1700	x	2100			865	870	x			2132	3855	x	2200	T85	E85	R	C	A	V	P100	M125	S			
1800	x	2100			915	920	x			2132	4055	x	2200	T9	E9	R	C	A	V	P100	M125	S			
2000	x	2100			1015	1020	x			2132	4455	x	2200	T1	E1	R	C	A	V	P100	M125	S			
Spessore parete finita Sm (C)					Sede interna alla finitura Sif	Sede interna cassa Sic	Spessore max pannello			Portata max carrilli															
100 mm					52 mm	55 mm	44 mm			100 Kg															
125 mm					77 mm	80 mm	69 mm			100 Kg															

① L=luce di passaggio teorica (mm)
H=altezza passaggio teorica (mm)
Sm=spessore parete finita (mm)
Lvm=larghezza vano muro (mm)
Hvm=altezza vano muro (mm)
Lp=larghezza porta (mm)
Hp=altezza porta (mm)
Sp=spessore porta (mm)
Si=sede interna (mm)

② L= luz de pasaje teórica (mm)
H= altura de pasaje teórica (mm)
Sm= espesor pared terminada (mm)
Lvm= ancho hueco pared (mm)
Hvm= altura vano pared (mm)
Lp= ancho panel (mm)
Hp= altura panel (mm)
Sp= espesor panel (mm)
Si= sede interna (mm)

③ L= Theoretische Durchgangslichte (mm)
H= Theoretische Durchgangshöhe (mm)
Sm= Fertigwanddicke (mm)
Lvm= Maueröffnungsbreite (mm)
Hvm= Maueröffnungshöhe (mm)
Lp= Türblattbreite (mm)
Hp= Türblatthöhe (mm)
Sp= Türblattstärke (mm)
Si= Innere Lichte (mm)

COD.	LUZ DE PASAJE			Sm	N° HOJAS	PANEL			HUECO PARED			T	E	PACKAGE											
	L	X	H			Lp (min. - max)	X	Hp	LVM	X	HVM			Bolsa de accesorios	Soportes inferiores	Tapón de cierre anterior del travesano	Bolsa de tornillos	Soportes superiores	Garras metálicas del travesano	Distanciales para espesor de pared 125 mm					
8000.SP	1200	x	2070	100	1	625	630	x	2052	2495	x	2120	T6	E6	R	C	A	V	P0						
	1300	x	2000			675	680	x	2052	2695	x	2120	T65	E65	R	C	A	V	P0						
	1400	x	2000			725	730	x	2052	2895	x	2120	T7	E7	R	C	A	V	P0						
	1500	x	2000			775	780	x	2052	3095	x	2120	T75	E75	R	C	A	V	P0						
	1600	x	2000			825	830	x	2052	3295	x	2120	T8	E8	R	C	A	V	P0						
	1700	x	2000			875	880	x	2052	3495	x	2120	T85	E85	R	C	A	V	P0						
	1800	x	2000			925	930	x	2052	3695	x	2120	T9	E9	R	C	A	V	P0						
	2000	x	2000			1025	1030	x	2052	4095	x	2120	T1	E1	R	C	A	V	P0						
	1200	x	2150			125	1	625	630	x	2132	2495	x	2200	T6	E6	R	C	A	V	P80				
	1300	x	2150					675	680	x	2132	2695	x	2200	T65	E65	R	C	A	V	P80				
	1400	x	2150					725	730	x	2132	2895	x	2200	T7	E7	R	C	A	V	P80				
	1500	x	2150					775	780	x	2132	3095	x	2200	T75	E75	R	C	A	V	P80				
	1600	x	2150					825	830	x	2132	3295	x	2200	T8	E8	R	C	A	V	P80				
	1700	x	2150					875	880	x	2132	3495	x	2200	T85	E85	R	C	A	V	P80				
	1800	x	2150					925	930	x	2132	3695	x	2200	T9	E9	R	C	A	V	P80				
	2000	x	2150					1025	1030	x	2132	4095	x	2200	T1	E1	R	C	A	V	P80				
	1200	x	2070					125	1	625	630	x	2052	2495	x	2120	T6	E6	R	C	A	V	P80	M125	S
	1300	x	2000							675	680	x	2052	2695	x	2120	T65	E65	R	C	A	V	P80	M125	S
	1400	x	2000							725	730	x	2052	2895	x	2120	T7	E7	R	C	A	V	P80	M125	S
	1500	x	2000							775	780	x	2052	3095	x	2120	T75	E75	R	C	A	V	P80	M125	S
1600	x	2000	825	830	x					2052	3295	x	2120	T8	E8	R	C	A	V	P80	M125	S			
1700	x	2000	875	880	x					2052	3495	x	2120	T85	E85	R	C	A	V	P80	M125	S			
1800	x	2000	925	930	x					2052	3695	x	2120	T9	E9	R	C	A	V	P80	M125	S			
2000	x	2000	1025	1030	x					2052	4095	x	2120	T1	E1	R	C	A	V	P80	M125	S			
1200	x	2150	125	1	625					630	x	2132	2495	x	2200	T6	E6	R	C	A	V	P80	M125	S	
1300	x	2150			675					680	x	2132	2695	x	2200	T65	E65	R	C	A	V	P80	M125	S	
1400	x	2150			725					730	x	2132	2895	x	2200	T7	E7	R	C	A	V	P80	M125	S	
1500	x	2150			775					780	x	2132	3095	x	2200	T75	E75	R	C	A	V	P80	M125	S	
1600	x	2150			825	830	x			2132	3295	x	2200	T8	E8	R	C	A	V	P80	M125	S			
1700	x	2150			875	880	x			2132	3495	x	2200	T85	E85	R	C	A	V	P80	M125	S			
1800	x	2150			925	930	x			2132	3695	x	2200	T9	E9	R	C	A	V	P80	M125	S			
2000	x	2150			1025	1030	x			2132	4095	x	2200	T1	E1	R	C	A	V	P80	M125	S			
Espesor pared terminada Sm (C)					Alojamiento interno del enchufe Sif	Alojamiento interno caja Sic	Espeor max panel			Capacidad max carros															
100 mm					52 mm	55 mm	44 mm			100 Kg															
125 mm					77 mm	80 mm	69 mm			100 Kg															

④ L= luz de pasaje teórica (mm)
H= altura de pasaje teórica (mm)
Sm= espesor pared terminada (mm)
Lvm= ancho hueco pared (mm)
Hvm= altura vano pared (mm)
Lp= ancho panel (mm)
Hp= altura panel (mm)
Sp= espesor panel (mm)
Si= sede interna (mm)

⑤ L= theoretische passage opening (mm)
H= theoretical passage height (mm)
Sm= finished wall thickness (mm)
Lvm= wall opening width (mm)
Hvm= wall opening height (mm)
Lp= door-leaf width (mm)
Hp= door-leaf height (mm)
Sp= door thickness (mm)
Si= internal seats (mm)

⑥ L= dégagement de passage théorique (mm)
H= hauteur de passage théorique (mm)
Sm= épaisseur paroi fini (mm)
Lvm= largeur ouverture du mur (mm)
Hvm= hauteur ouverture du mur (mm)
Lp= largeur porte (mm)
Hp= hauteur porte (mm)
Sp= épaisseur porte (mm)
Si= espace interne (mm)

COD.	STOCKLICHTE			Sm	N° TÜR	TÜRBLATT			MAUERÖFFNUNG			T	E	PACKAGE							
	L	X	H			Lp (min. - max)	X	Hp	LVM	X	HVM			Zubehörkit Laufwagen	Untere Laschen	Obere Schliesskappe für Querträger	Zubehörkit Schrauben	Obere Lasche	Feder für Querträger	Wanddistanzhalter für Mauer Dicke 125 mm	
8000.DE	1185	x	2000	100	1	610	615	x	2007	2435	x	2075	T4	E4	R	C	A	V	P0		
	1435	x	2																		