



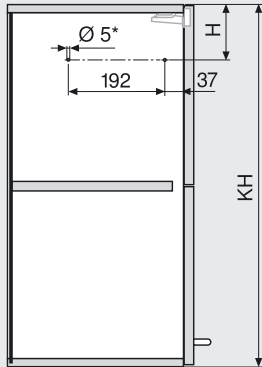
# AVENTOS HF

Hoja de datos técnicos

# Información de planificación

## Frentes de madera y marcos de aluminio anchos y simétricos

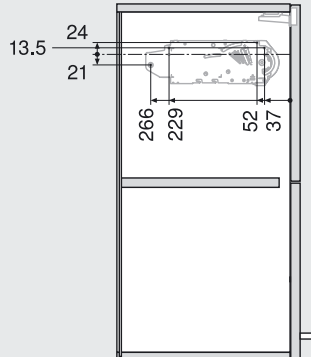
### Posic.de los tacos encastr.para el mecan.



\* Profundidad de taladrado 5 mm

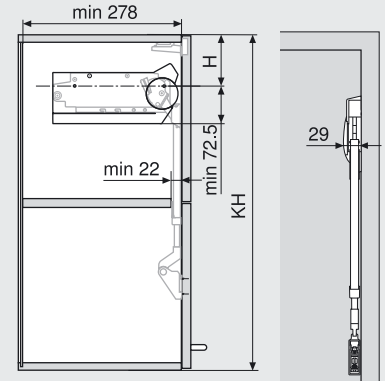
Alt. del cuerpo de mueble AC	H
480-549 mm	KH x 0.3 - 28 mm
550-1.040 mm	KH x 0.3 - 57 mm

### Posición de fijación para el mecanismo



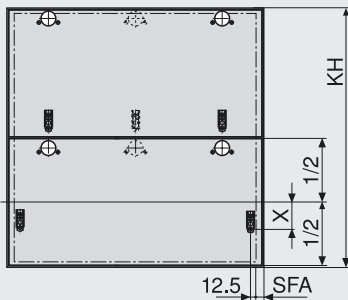
4 x Ø 4 x 35 mm

### Espacio ocupado



KH Altura de cuerpo de mueble

### Montaje de frentes



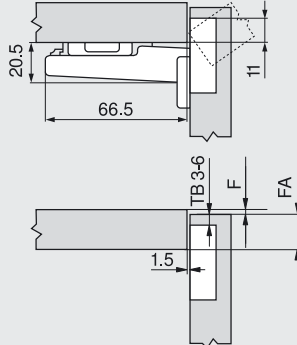
SFA Recubrimiento lateral del frente

Uso de 3 bisagras en cuerpos con una anchura de 1.200 mm o superior o con un peso de frentes de 12 kg o superior

Uso de 4 bisagras en cuerpos con una anchura de 1.800 mm o superior o con un peso de frentes de 20 kg o superior

Altura del cuerpo de mueble AC	X	X
	Tornillos EXPANDO	Encajar a presión
480-549 mm	68 mm	70 mm
550-1.040 mm	45 mm	47 mm

### Bisagra CLIP top de 120° sin muelles



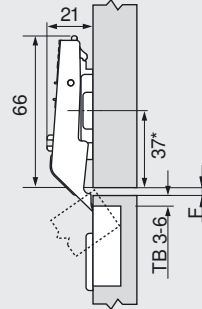
F Juego

### Distancia de cazoleta TB

	Recubrimiento de los frentes RF																
	5	6	7	8	9	10	11	12	13	14	15	16	17				
0											3	4	5	6			
3								3	4	5	6						
6				3	4	5	6										
9	3	4	5	6													

▲ Base

### Bisagra intermedia CLIP top



\* 37 mm en bases en cruz (37/32)

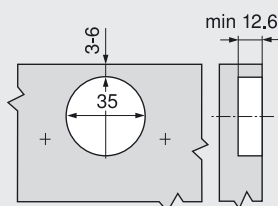
Juego mínimo F = 1.5 mm

### Distancia de cazoleta TB

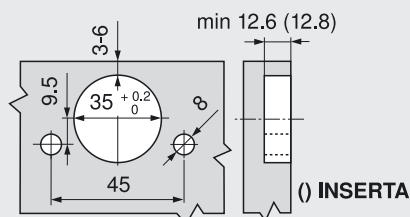
	Juego intermedio (JI)											
	3	4	5	6								
0												
3												
6												
9												

▲ Base

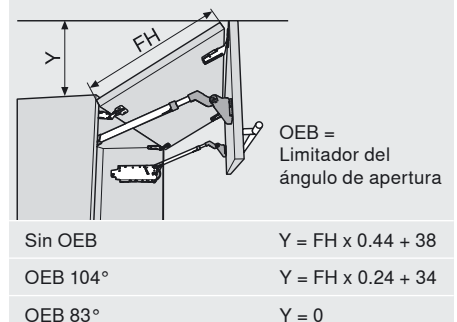
### Montaje por atornillado



### Montaje INSERTA/EXPANDO



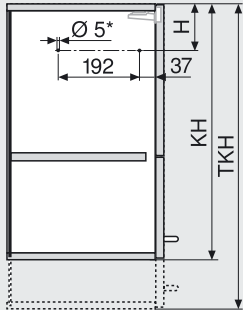
### Espacio ocupado



# Información de planificación

## Frentes de madera y marcos de aluminio anchos asimétricos

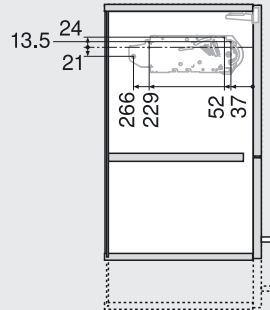
### Posic.de los tacos encastr. para el mecan.



\* Profundidad de taladrado 5 mm

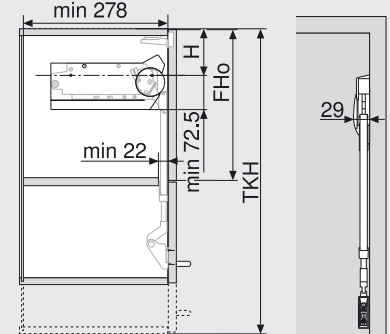
TKH	H
480-549 mm	TKH x 0.3 - 28 mm
550-1.040 mm	TKH x 0.3 - 57 mm

### Posición de fijación para el mecanismo



4 x  $\text{Ø} 4 \times 35$  mm

### Espacio ocupado

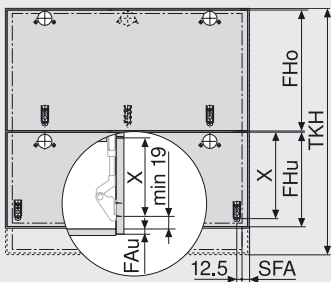


TKH Altura de cuerpo de mueble teórica<sup>1)</sup>

FHo Altura del frente en la parte superior

TKH = FHo mm x 2 (incl. el juego de las puertas)

### Montaje de frentes



FHo Altura del frente en la parte superior

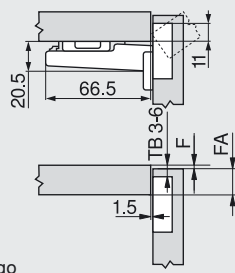
TKH Altura de cuerpo de mueble teórica

SFA Recubrimiento lateral del frente

FAu Recubrimiento del frente en la parte inferior

TKH	X Tornillos EXPANDO	X Encajar a presión
480-549 mm	FHo/2 + 68 mm	FHo/2 + 70 mm
550-1.040 mm	FHo/2 + 45 mm	FHo/2 + 47 mm

### Bisagra CLIP top de 120° sin muelles



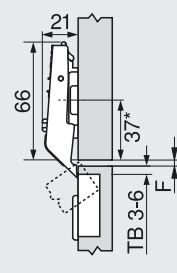
F Juego

### Distancia de cazoleta TB

	Recubrimiento de los frentes RF													
	5	6	7	8	9	10	11	12	13	14	15	16	17	
0											3	4	5	6
3							3	4	5	6				
6				3	4	5	6							
9	3	4	5	6										

Base

### Bisagra intermedia CLIP top



\* 37 mm en bases en cruz (37/32)

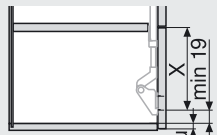
Juego mínimo F = 1.5 mm

### Distancia de cazoleta TB

	Juego intermedio (JI)							
					3	4	5	6
0					6	5	4	3
3								
6								
9								

Base

### Altura mínima del frente inferior



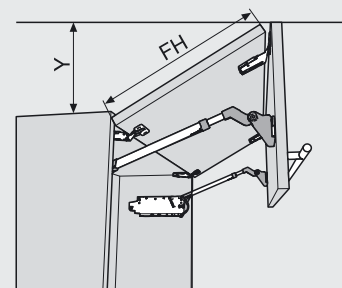
X + 19 + FAu

FAu Recubrimiento del frente en la parte inferior

### Cantidad de bisagras

Uso de 3 bisagras en cuerpos con una anchura de 1.200 mm o superior o con un peso de frentes de 12 kg o superior  
Uso de 4 bisagras en cuerpos con una anchura de 1.800 mm o superior o con un peso de frentes de 20 kg o superior

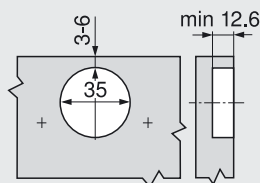
### Espacio ocupado



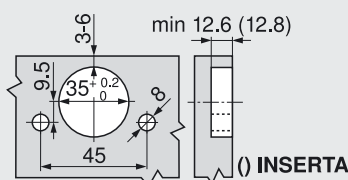
OEB = Limitador del ángulo de apertura

Sin OEB	Y = FH x 0.44 + 38
OEB 104°	Y = FH x 0.24 + 34
OEB 83°	Y = 0

### Montaje por atornillado



### Presión INSERTA/montaje EXPANDO



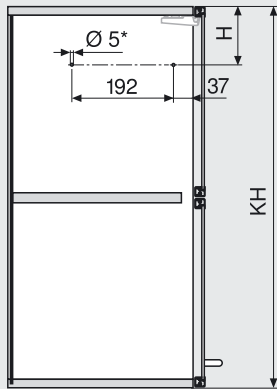
<sup>1)</sup> En frentes asimétricos, use la "altura de cuerpo teórica" = altura del frente arriba (FHo) x 2 (incluyendo juegos)

# Información de planificación

## Marcos de aluminio estrechos y simétricos



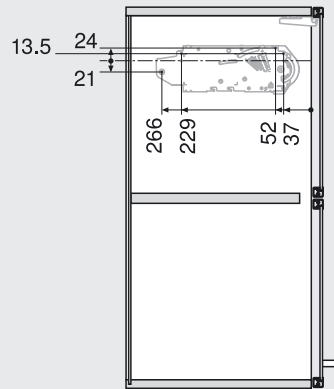
### Posic.de los tacos encastr.para el mecan.



\* Profundidad de taladrado 5 mm

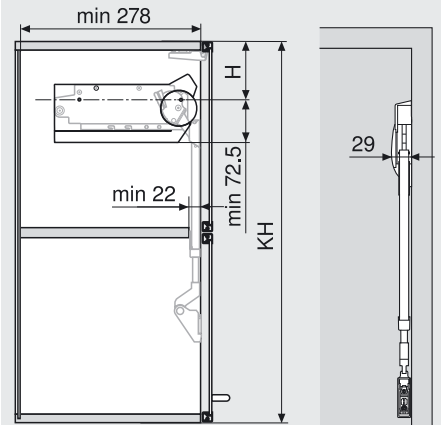
Alt. del cuerpo de mueble AC	H
480-549 mm	KH x 0.3 - 28 mm
550-1.040 mm	KH x 0.3 - 57 mm

### Posición de fijación para el mecanismo



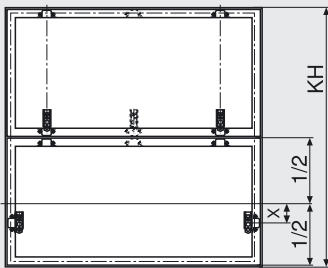
4 x Ø 4 x 35 mm

### Espacio ocupado



KH Altura de cuerpo de mueble

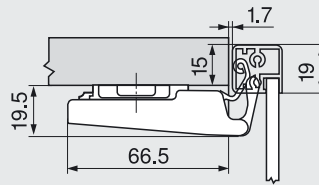
### Montaje de frentes



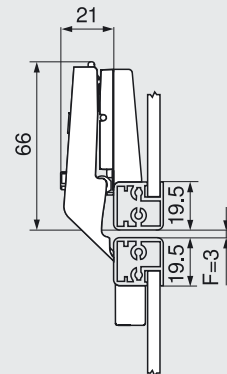
Uso de 3 bisagras en cuerpos con una anchura de 1.200 mm o superior o con un peso de frentes de 12 kg o superior  
Uso de 4 bisagras en cuerpos con una anchura de 1.800 mm o superior o con un peso de frentes de 20 kg o superior

Alt. a del cuerpo de mueble AC	X
480-549 mm	54 mm
550-1.040 mm	31 mm

### Marco de aluminio y bisagra sin muelle CLIP top 120°



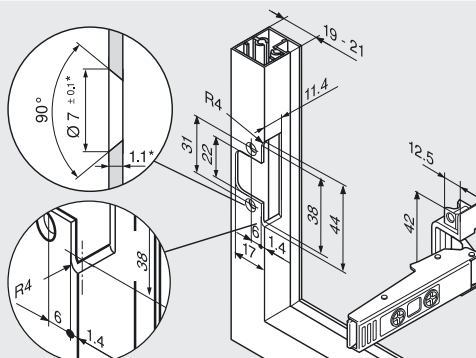
### Bisagra interm. CLIP top p. marcos de alum.



Juego mínimo F = 1.5 mm

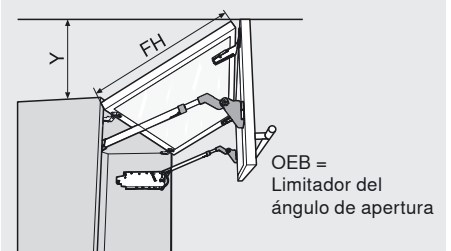
A partir de 20,5 mm resulta necesario ajustar el espesor del marco

### Montaje del frontal



\* Adaptar las medidas de fabricación a los distintos espesores del material

### Espacio ocupado



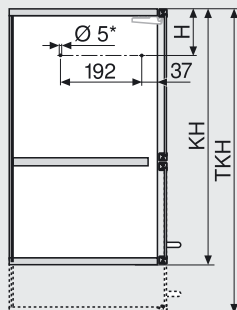
Sin OEB	Y = FH x 0.44 + 38
OEB 104°	Y = FH x 0.24 + 34
OEB 83°	Y = 0

# Información de planificación

## Marcos de aluminio estrechos y asimétricos



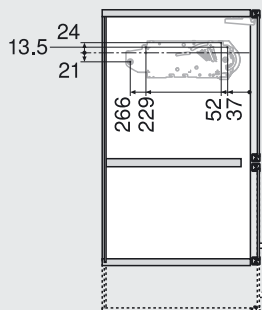
### Posic.de los tacos encastr.para el mecan.



\* Profundidad de taladrado 5 mm

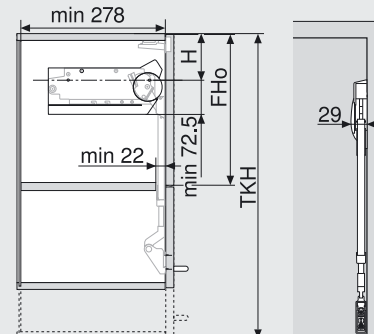
TKH	H
480-549 mm	TKH x 0.3 - 28 mm
550-1.040 mm	TKH x 0.3 - 57 mm

### Posición de fijación para el mecanismo



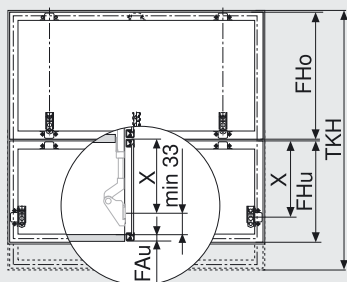
4 x Ø 4 x 35 mm

### Espacio ocupado



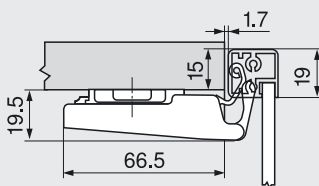
TKH Altura de cuerpo de mueble teórica<sup>1)</sup>  
 FHo Altura del frente en la parte superior  
 TKH = FHo mm x 2 (incl. el juego de las puertas)

### Montaje de frentes

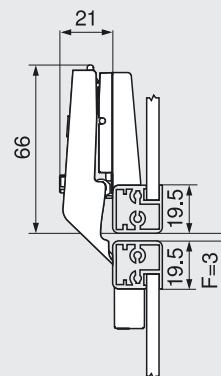


FHo	Altura del frente en la parte superior
TKH	Altura de cuerpo de mueble teórica
FAu	Recubrimiento del frente en la parte inferior
TKH	X
480-549 mm	FHo/2 + 54 mm
550-1.040 mm	FHo/2 + 31 mm

### Marco de aluminio y bisagra sin muelle CLIP top 120°

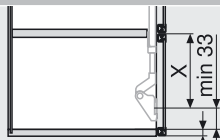


### Bisagra interm. CLIP top p. marcos de alum.



Juego mínimo F = 1.5 mm  
 A partir de 20,5 mm resulta necesario ajustar el espesor del marco

### Altura mínima del frente inferior

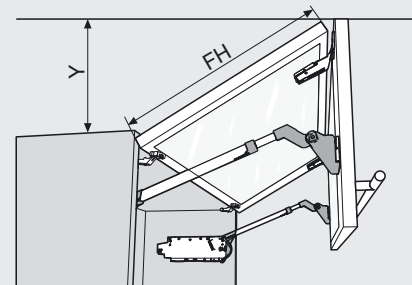


X + 33 + FAu  
 FAu Recubrimiento del frente en la parte inferior

### Cantidad de bisagras

Uso de 3 bisagras en cuerpos con una anchura de 1.200 mm o superior o con un peso de frentes de 12 kg o superior  
 Uso de 4 bisagras en cuerpos con una anchura de 1.800 mm o superior o con un peso de frentes de 20 kg o superior

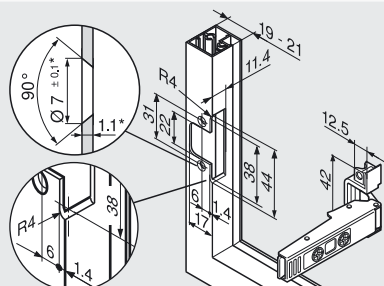
### Espacio ocupado



OEB = Limitador del ángulo de apertura

Sin OEB	Y = FH x 0.44 + 38
OEB 104°	Y = FH x 0.24 + 34
OEB 83°	Y = 0

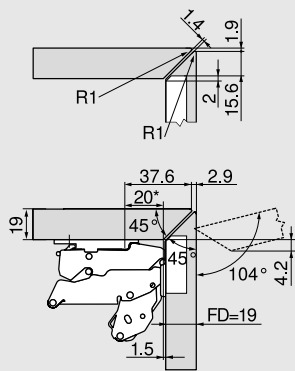
### Montaje por atornillado



\* Adaptar las medidas de fabricación a los distintos espesores del material

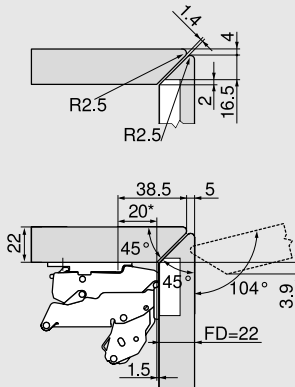
<sup>1)</sup> En frentes asimétricos, use la "altura de cuerpo teórica" = altura del frente arriba (FHo) x 2 (incluyendo juegos)

### Inglete circulante



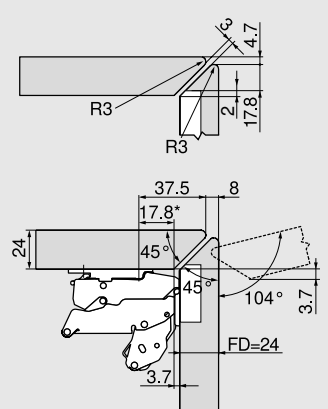
Bisagra para recubrimiento central

Base 0 mm



Bisagra para recubrimiento central

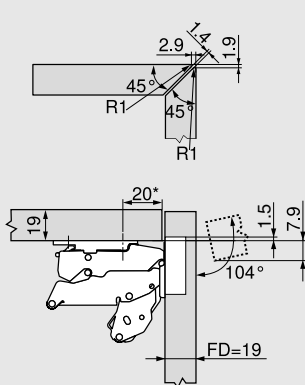
Base 0 mm



Bisagra para recubrimiento central

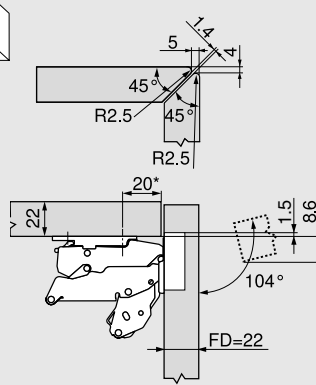
Base 0 mm

### Inglete lateral



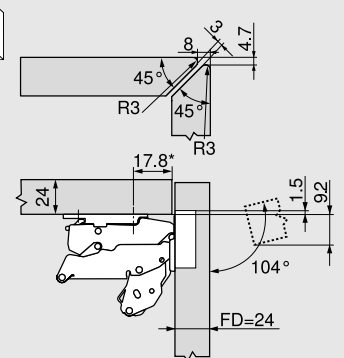
Bisagra para recubrimiento central

Base 0 mm



Bisagra para recubrimiento central

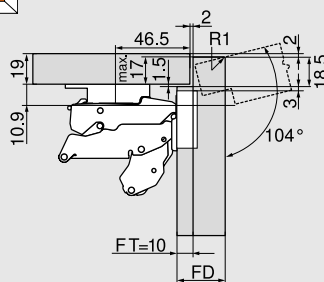
Base 0 mm



Bisagra para recubrimiento central

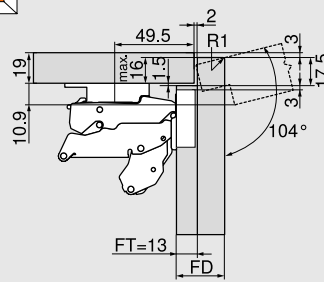
Base 0 mm

### Aplicaciones de ranuras



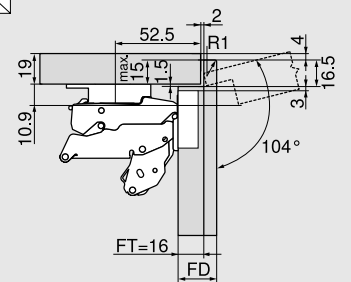
Bisagra para recubrimiento central

Base 6 mm



Bisagra para recubrimiento central

Base 6 mm

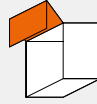


Bisagra para recubrimiento central

Base 6 mm

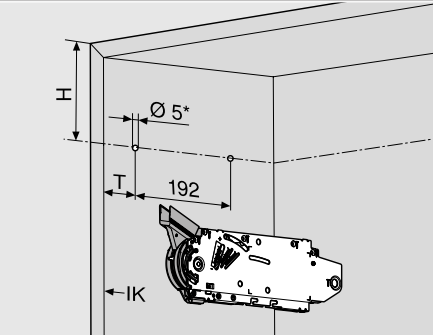
FT Profundidad de ranura    FD Espesor del frente    R Radio    \* Medida en bases con medida A = 20 mm

# Información de planificación de frentes de madera simétricos



## AVENTOS HF

### Posición del taladrado



4 x Ø 4 x 35 mm

**T Inglete:**  
37 mm de IK para FD 19 y 22 mm  
34.8 mm de IK para FD 24 mm

**Ranura:**  
37 mm + FT de IK

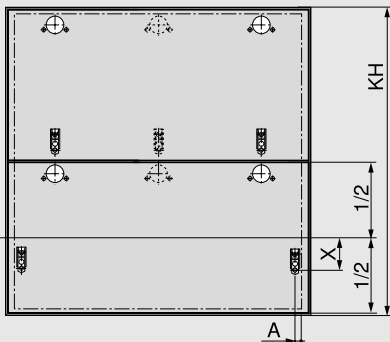
IK Arista interior del cuerpo

FT Profundidad de ranura

\* Profundidad de taladrado 5 mm

Altura mueble	H
480-549 mm	KH x 0.3 -28 mm
550-1040 mm	KH x 0.3 -57 mm

### Trabajo del frente



KH Altura del cuerpo

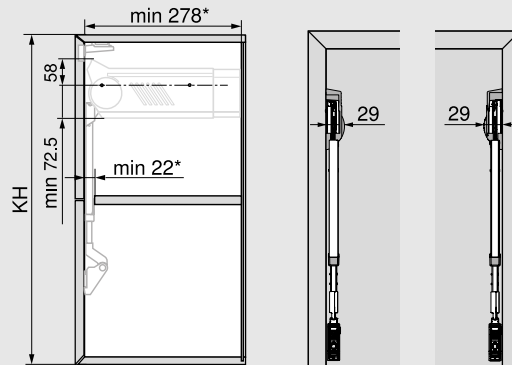
**A Inglete:**  
12 mm desde la arista inferior del frente  
**Ranura:**  
11 mm desde la arista inferior del frente

### Cantidad de bisagras

Uso de 3 bisagras en cuerpos con una anchura de 1200 mm o superior o con un peso de frentes de 12 kg o superior  
4 bisagras para ancho de cuerpo de 1800 mm y a partir de 20 kg de peso del frente

	X
Altura de cuerpo de mueble (KH)	177H3100, 177H3100E 177H3100E10, 177H5100 175H3100, 175H4100
480-549 mm	70 mm
550-1040 mm	47 mm

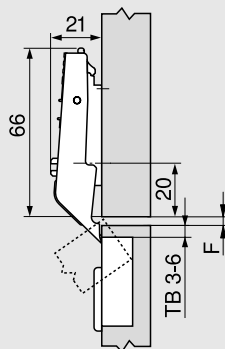
### Espacio ocupado



KH Altura del cuerpo

\* En aplicación de ranura + FT

### Bisagra intermedia CLIP top



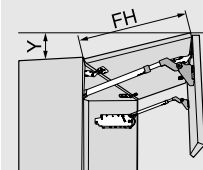
Juego mínimo F = 1.5 mm

### Distancia de cazoleta TB

			3	4	5	6
0			6	5	4	3
3						
6						
9						

▲ Base

### Espacio ocupado

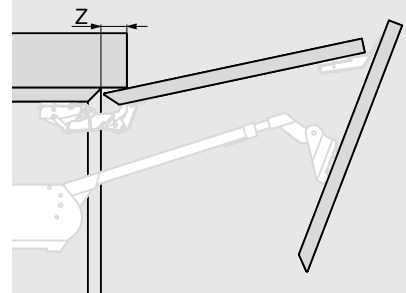


FH Altura del frente

### Limitador del ángulo de apertura

104°	Y = FH x 0.24 + 34 mm
83°	Y = 0 mm

### Req. de espac. para cornisas y listones cuadr.



### Aplicación de inglete

FD (mm)	19	22	24						
Z (mm)	40	34	33						

### Aplicación de ranura

FT (mm)	10		13		16				
FD (mm)	19	22	25	19	22	25	19	22	25
Z (mm)	70	58	45	67	55	42	64	52	39

FD Espesor del frente

FT Profundidad de ranura