

CENTROS ADMINISTRATIVOS, PISCINAS, GIMNASIOS, ESCUELAS... ¿CUÁNTAS PERSONAS PUEDEN LLEGAR A USAR UNA TAQUILLA A LO LARGO DEL DÍA? EL ÉXITO DE LAS CERRADURAS DE MONEDA DE OJMAR NO RADICA SOLAMENTE EN LA SIMPLICIDAD DE SU CONCEPTO.

Fabricamos productos que defienden una postura concreta. Tienen una larga vida, están pensados para todos los públicos y además se adecuan a diferentes niveles de necesidad y exigencia. Esto se debe a que en el momento de diseñarlos se piensa a largo plazo.

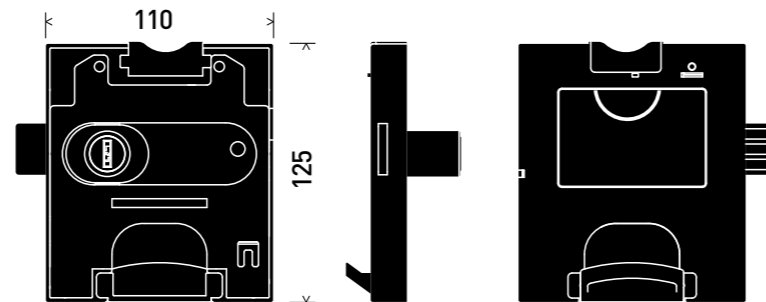
Toda la gama de cerraduras de moneda Ojmar está provista de cilindro intercambiable, que supone una ventaja importante al ser un elemento de seguridad en caso de pérdida o robo de la llave. El uso de moneda puede ser muy versátil ya que dispone opcionalmente de la versión regulable para monedas de entre 21 y 28 mm de diámetro.

La cerradura de moneda de Ojmar se convierte fácilmente en cerradura de pago acoplándole el cajetín de depósito.

CERRADURA DE MONEDA PARA AMBIENTES SECOS



La cerradura de moneda modelo 74 es idónea para instalaciones de uso colectivo en ambientes secos como gimnasios, centros comerciales, escuelas, etc. Ofrece una solución sencilla, sólida y fiable gracias a su cilindro intercambiable de 10 chapillas y a su llave reversible.



CARACTERÍSTICAS PRINCIPALES

CILINDRO	Intercambiable de zamak de 10 chapillas
COMBINACIONES	Hasta 4.000
LLAVE	Estándar de cabeza redonda y doble entrada
BOTÓN DE RETORNO DE MONEDA	✓
REGULABLE	✓
CERTIFICADO LGA	✓

MATERIALES

CARCASA	Policarbonato + ABS. Alta resistencia al impacto y a la torsión
PIEZAS INTERNAS	Zamak
CILINDRO	Zamak
LLAVE	Latón niquelado
MUELLES	Acero inoxidable

MONEDA

Ø MÁXIMO	30 mm
Ø MÍNIMO	20 mm
ESPELOR MÁXIMO	3,3 mm
ESPELOR MÍNIMO	1,5 mm
MONEDAS DISPONIBLES EN ZONA €	20cents, 50cents, 1€, 2€
MONEDAS DISPONIBLES EN ZONA £	20p, 50p, 1£, 2£
MONEDAS DISPONIBLES EN ZONA \$	0,25\$

DIMENSIONES

LONGITUD CARCASA	110 mm
ALTURA CARCASA	125 mm
ESPELOR CARCASA	17,5 mm
DIMENSIÓN LENGÜETA	25 x 5 mm
ESPELOR MÍNIMO DE PUERTA	1 mm
ESPELOR MÁXIMO DE PUERTA	23 mm
CARRERA DE LA LENGÜETA	15 mm
ANCLAJES	93,5 x 93,5 mm
TORNILLOS DE ANCLAJE RECOMENDADOS	DIN 7985 M5x20. Fenólico. Cabeza alomada POZI rosca madera un hilo 40° Ø5x25. Madera. Rosca chapa DIN 7981 Ø5,5. Chapa.
ESPELOR LLAVE	2,5 mm

REQUISITOS MECÁNICOS

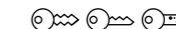
Nº CICLOS	60.000 ciclos según LGA
-----------	-------------------------

REFERENCIAS

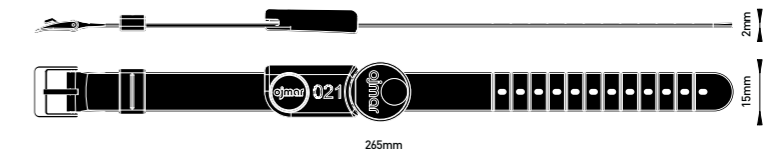
REF 74	1 €	2 €	0,50 €	0,20 €	REGULABLE
DERECHA	74.DB0001	74.DB0002	74.DB0003	74.DB0004	74.DB00XX
IZQUIERDA	74.IB0001	74.IB0002	74.IB0003	74.IB0004	74.IB00XX



MUÑEQUERAS



Muñequera válida para cualquier perfil de llave Ojmar. Su diseño cerrado y ajustable, así como los materiales, hacen que su uso sea fácil y agradable. Es resistente a la humedad. Provista de protección de llave.



CARACTERÍSTICAS PRINCIPALES

POSIBILIDAD DE NUMERAR	3 o 4 dígitos
------------------------	---------------

MATERIALES

MUÑEQUERA	Poliuretano (TPU)
HEBILLA	Acero inoxidable
PROTECTOR	ABS

DIMENSIONES

LONGITUD	265 mm
ANCHURA	15 mm
ESPELOR	2 mm

COLORES

●	●	●	●	●	●
Azul	Negro	Verde	Amarillo	Gris	Rojo



CERRADURA 1 MONEDA
AMBIENTES SECOS