



2800

HookyZERO

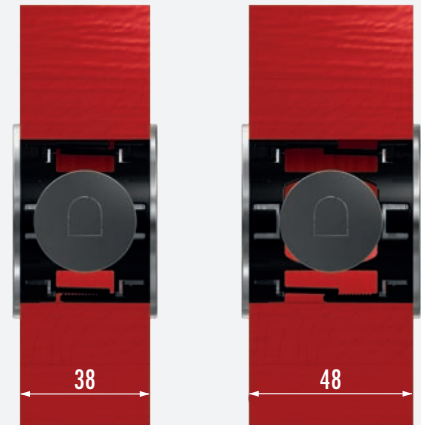


HookyZERO



Il montaggio del kit HookyZERO, serratura e placche ad incasso, avviene senza l'utilizzo di attrezzi e viti, adattandosi automaticamente allo spessore del pannello porta da 38mm fino a 48mm.

The kit HookyZERO, lock and encased plates, is mounted without tools and screws, adapting automatically to the thickness of the door panel from 38mm up to 48mm.



L'ampia tolleranza tra gancio e foro della contropiastra che lo accoglie (+/- 4,5mm), compensa abbondantemente eventuali disallineamenti della porta rispetto alle tradizionali serrature a gancio.

The wide tolerance between the hook and the hole of the striker that receives it (+/- 4,5mm), compensates any misalignments of the door compared to the traditional hook locks.

Le dimensioni ridotte del gancio ed il particolare movimento, traslante e rotatorio solo nella parte finale, rendono l'aggancio della contropiastra sicuro e agevole.

The small size of the hook and its particular movement, translating and rotating only at the end, make the hooking of the striker safe and smoothly.



2801

Serratura tubolare a gancio per porte scorrevoli
Azionamento quadro 6mm

FINITURA DI SERIE

- Serratura, gancio, contropiastra OLV

DOTAZIONE

- Contropiastra Art. 372N
- Vacchetta coprifresata Art. C372N
- Viti fissaggio contropiastra

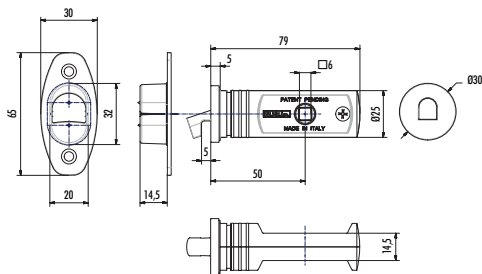
Tubular hook-bolt lock for sliding doors
Square hole 6mm movement

STANDARD FINISHINGS

- Lock, Hook-bolt, Striking plate OLV

ACCESSORIES

- Striking plate Art. 372N
- Milling cover Art.C372N
- Fixing screws for striking plate



2801

Serratura tubolare a gancio per porte scorrevoli | Azionamento quadro 6mm

Tubular hook-bolt lock for sliding doors | Square hole 6mm movement

Codice Code	Finitura Finishing				
02801 50	---	ø30	50	20	20

Finitura Finishing	Finiture Standard Standard Finishings		
	OLV	OCL OCS ONS	OGR OGM

Serie
2800



2801 K20

Kit HookyZERO con placche incasso TONDE | Pomolo + Emergenza
Azionamento quadro 6mm

FINITURA DI SERIE

- Serratura, Placche incasso, Maniglietta frontale OLV

DOTAZIONE

- Serratura Art. 2801
- Contropiastra Art. 372N
- Vaschetta coprifresata Art. C372N
- Placche incasso Tonde KS028 K20 Pomolo + Emergenza
- Quadro 6x38,5mm
- Maniglietta frontale Art. 373
- Viti fissaggio contropiastra

Kit HookyZERO with ROUND encased plates | Knob + Emergency
Square hole 6mm movement

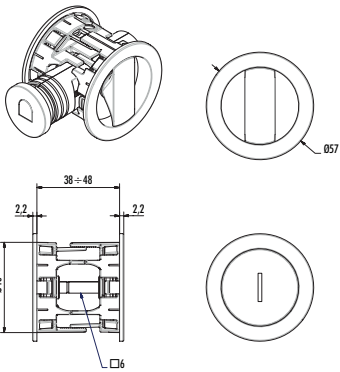
STANDARD FINISHINGS

- Lock, Encased plate, Pull ring OLV

ACCESSORIES

- Lock Art. 2801
- Striking plate Art. 372N
- Milling cover Art.C372N
- Round encased plates KS028 K20 Knob + Emergency
- Spindle 6x38,5mm
- Pull ring Art.373
- Fixing screws for striking plate

Serie
2800



2801 K20

Kit HookyZERO con placche incasso TONDE | Pomolo + Emergenza | Azionamento quadro 6mm

Kit HookyZERO with ROUND encased plates | Knob + Emergency | Square hole 6mm movement

Codice Code	Finitura Finishing				
02801 50 K20	---	ø30	50	1	36

Finiture Standard | Standard Finishings

Finitura Finishing	OLV	OCL OCS ONS	OGR OGM

2801 K25

Kit HookyZERO con placche incasso QUADRE | Pomolo + Emergenza
Azionamento quadro 6mm

FINITURA DI SERIE

- Serratura, Placche incasso, Maniglietta frontale OLV

DOTAZIONE

- Serratura Art. 2801
- Contropiastra Art. 372N
- Vaschetta coprifresata Art. C372N
- Placche incasso Quadre KS028 K25 Pomolo + Emergenza
- Quadro 6x38,5mm
- Maniglietta frontale Art. 373
- Viti fssaggio contropiastra

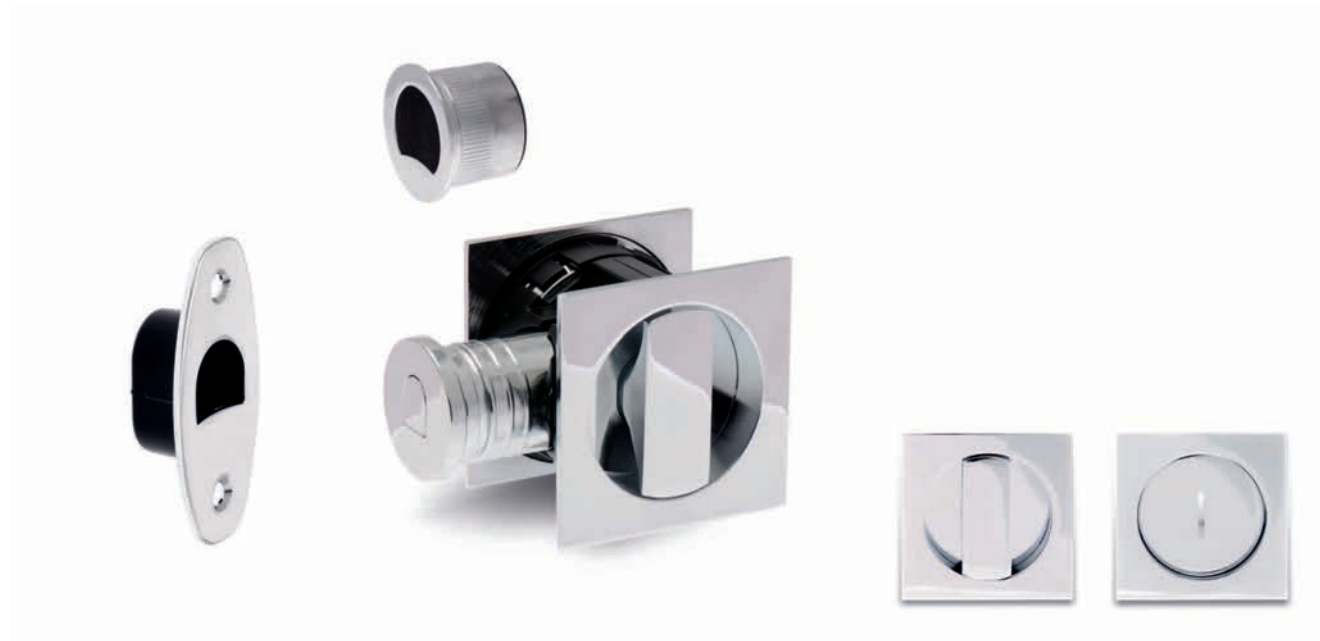
Kit HookyZERO with SQUADRE encased plates | Knob + Emergency
Square hole 6mm movement

STANDARD FINISHINGS

- Lock, Encased plate, Pull ring OLV

ACCESSORIES

- Lock Art. 2801
- Striking plate Art. 372N
- Milling cover Art.C372N
- Square encased plates KS028 K25 Knob + Emergency
- Spindle 6x38,5mm
- Pull ring Art.373
- Fixing screws for striking plate



Serie
2800



2801 K25

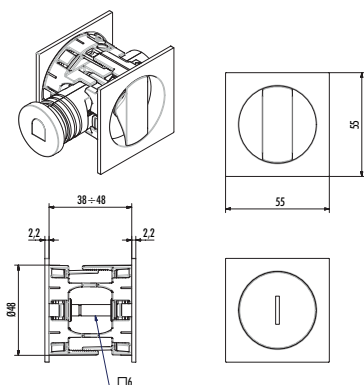
Kit HookyZERO con placche incasso QUADRE | Pomolo + Emergenza | Azionamento quadro 6mm

Kit HookyZERO with SQUADRE encased plates | Knob + Emergency | Square hole 6mm movement

Codice Code	Finitura Finishing				
02801 50 K25 _ _ _ _	---	ø30	50	1	36

Finiture Standard | Standard Finishings

Finitura Finishing	OLV	OCL OCS ONS	OGR OGM



KS028 K22 - K22A

Kit HookyZERO con placche incasso cieche TONDE

FINITURA DI SERIE

~ Placche incasso, Maniglietta frontale OLV

DOTAZIONE

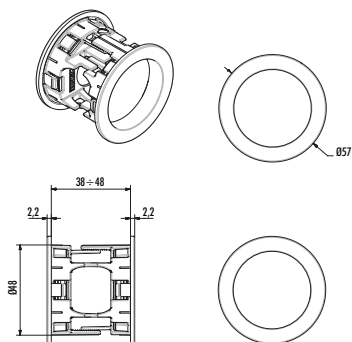
Kit HookyZERO with blind encased plates ROUND

STANDARD FINISHINGS

~ Encased plate, Pull ring OLV

ACCESSORIES

Serie
2800



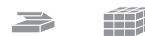
KS028 K22

Kit HookyZERO con placche incasso cieche TONDE

Kit HookyZERO with blind encased plates ROUND

Codice
Code

Finitura
Finishing



KS028 K22 _ _ _ _

1

36

Finiture Standard | Standard Finishings

Finitura
Finishing

OLV		OCL OCS ONS	OGR OGM

KS028 K22A

Kit HookyZERO con placche incasso cieche TONDE | Completo di Maniglietta frontale Art. 373

Kit HookyZERO with blind encased plates ROUND | Complete with Pull ring Art. 373

Codice
Code

Finitura
Finishing



KS028 K22A _ _ _ _

1

36

Finiture Standard | Standard Finishings

Finitura
Finishing

OLV		OCL OCS ONS	OGR OGM

KS028 K27 - K27A

Kit HookyZERO con placche incasso cieche QUADRE

FINITURA DI SERIE

- Placche incasso, Maniglia frontale OLV

DOTAZIONE

Kit HookyZERO with blind encased plates SQUARE

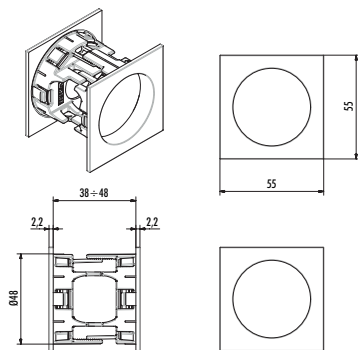
STANDARD FINISHINGS

- Encased plate, Pull ring OLV

ACCESSORIES



Serie
2800



KS028 K27

Kit HookyZERO con placche incasso cieche QUADRE

Kit HookyZERO with blind encased plates SQUARE

Codice
Code

Finitura
Finishing



KS028 K27 _ _ _

1

36

Finiture Standard | Standard Finishings

Finitura
Finishing

OLV		OCL OCS ONS	OGR OGM

KS028 K27A

Kit HookyZERO con placche incasso cieche QUADRE | Completo di Maniglia frontale Art. 373

Kit HookyZERO with blind encased plates SQUARE | Complete with Pull ring Art. 373

Codice
Code

Finitura
Finishing



KS028 K27A _ _ _

1

36

Finiture Standard | Standard Finishings

Finitura
Finishing

OLV		OCL OCS ONS	OGR OGM

373

Maniglia frontale ad incasso

FINITURA DI SERIE

- Finitura di serie OLV

DOTAZIONE

- Normale dotazione per i Kit HookyZERO completi di serratura

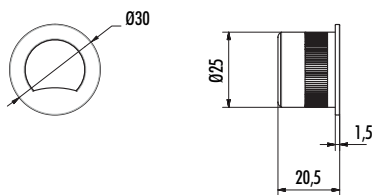
Pull ring

STANDARD FINISHINGS

- Standard finishing OLV

ACCESSORIES

- Standard for complete set HookyZERO with lock



373

Maniglia frontale ad incasso

Pull ring

Codice
Code

Finitura
Finishing

00373 _ _ _



1

10

Finiture Standard | Standard Finishings

Finitura
Finishing

OLV		OCL OCS ONS	OGR OGM

C372N

Vaschetta coprifresata 32x20

FINITURA DI SERIE

- NERO

DOTAZIONE

- Normale dotazione per i Kit HookyZERO completi di serratura

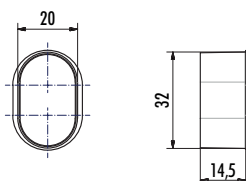
Milling cover 32x20

STANDARD FINISHINGS

- BLACK

ACCESSORIES

- Standard for complete set HookyZERO with lock



C372N

Vaschetta coprifresata 32x20

Milling cover 32x20

Codice
Code

Finitura
Finishing

C0372N _ _ _



1

10

372N

Contropiastra

FINITURA DI SERIE

- Finitura di serie OLV

DOTAZIONE

- Normale dotazione per i Kit HookyZERO completi di serratura

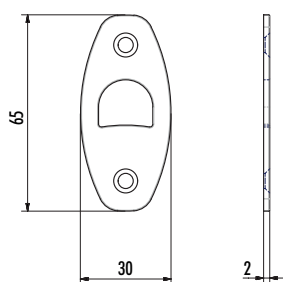
Striking plate

STANDARD FINISHINGS

- Standard finishing OLV

ACCESSORIES

- Standard for complete set HookyZERO with lock



372N

Contropiastra

Striking plate

Codice
Code

Finitura
Finishing



00372N

1

10

Finitura
Finishing

Finiture Standard | Standard Finishings

OLV		OCL OCS ONS	OGR OGM