

SERVO-DRIVE

by Blum

## SERVO-DRIVE flex

Installation instructions | Indicazioni di  
montaggio originali | Instrucciones de montaje



**MENGUAL**<sup>®</sup>  
HERRAJES PARA MADERA

**ENGLISH**

Warning! Before proceeding with installation, read the safety information in the User Manual.

**DEUTSCH**

Achtung! Vor der weiteren Installation unbedingt die Sicherheitsinformationen in der Gebrauchsanleitung sorgfältig lesen.

**FRANÇAIS**

Attention ! Avant de procéder à l'installation, lire les informations relatives à la sécurité dans la notice d'utilisation.

**NEDERLANDS**

Waarschuwing! Lees de veiligheidsinformatie in de gebruiksaanwijzing goed door voordat je verder gaat met de installatie.

**DANSK**

ADVARSEL! Før du går videre med installationen, skal du læse sikkerhedsoplysningerne i brugervejledningen.

**ÍSLENSKA**

Varúð! Lesið öryggisupplýsingar í handbókinni áður en uppsetningu er haldið áfram.

**NORSK**

Advarsel! Før du fortsetter installeringen, les sikkerhetsinformasjonen i brukerveiledningen.

**SUOMI**

Varoitus! Lue käyttöohjeessa olevat turvaohjeet ennen tuotteen asentamista.

**SVENSKA**

Varning! Innan du fortsätter med installationen, läs noga igenom säkerhetsinformationen i bruksanvisningen.

**ČESKY**

Upozornění! Před zahájením instalace si přečtěte pečlivě bezpečnostní informace v uživatelském manuálu.

**ESPAÑOL**

¡Atención! Antes de realizar la instalación, lee la información de seguridad en el manual del usuario.

**ITALIANO**

Avvertenza! Prima di procedere con l'installazione, leggi le informazioni sulla sicurezza nel manuale d'uso.

**MAGYAR**

Figyelem! Az összeszerelés megkezdése előtt olvasd el a használati útmutatóban szereplő biztonsági információkat.

**POLSKI**

Ostrzeżenie! Przed instalacją, przeczytaj informacje dot. bezpieczeństwa zawarte w Podręczniku Użytkownika.

**LIETUVIŲ**

Įspėjimas! Prieš pradėjami montavimo darbus, atidžiai perskaitykite saugos informaciją naudojimo instrukcijoje.

**PORTUGUÊS**

Aviso! Antes de continuar a instalação, leia as informações de segurança no Manual de Utilizador.

**ROMÂNĂ**

Atenție! Înainte de a începe instalarea, citește instrucțiunile de siguranță din Manualul Utilizatorului.

**SLOVENSKI**

Upozorenje! Pred inštalacijo upozorenje! Pred inštalacijo si dôkladne prečítajte pokyny v príručke.

**БЪЛГАРСКИ**

Внимание! Преди инсталиране прочетете внимателно Инструкциите за употреба.

**HRVATSKI**

Upozorenje! Prije početka montaže pročitajte sve sigurnosne upute iz Uputa za korisnike.

**ΕΛΛΗΝΙΚΑ**

Προειδοποίηση! Πριν ξεκινήσετε την εγκατάσταση, διαβάστε τις πληροφορίες ασφαλείας στο Εγχειρίδιο Χρήσης.

**РУССКИЙ**

Внимание! Перед установкой внимательно прочитайте информацию по обеспечению безопасности в Руководстве пользователя.

**SRPSKI**

Upozorenje! Pre nego što počnete instaliranje, pročitajte sva važna upozorenja u Uputstvu za korisnike.

**SLOVENŠČINA**

Opozorilo! Preden nadaljujete z montažo, preberite varnostne napotke v navodilih za uporabo.

**TÜRKÇE**

Uyarı! Kurulumla başlamadan önce Kullanıcı Kılavuzunda bulunan güvenli bilgilerini okuyunuz.

**中文**

警告! 安装前, 请先阅读用户手册中的安全信息。

**繁體**

警告! 安裝前, 請仔細閱讀使用手冊裡的安全資訊。

**한국어**

경고! 설치를 진행하기 전 사용설명서의 안전 사항을 반드시 확인하세요.

**日本語**

警告! 取り付け前に必ず、取扱説明書に記載の安全上の注意をよくお読みください。

**BAHASA INDONESIA**

Peringatan! Sebelum melanjutkan instalasi, bacalah informasi keselamatan dalam Manual Pengguna.

**BAHASA MALAYSIA**

Amaran! Sebelum meneruskan pemasangan, baca maklumat keselamatan di dalam Manual Pengguna.

عربي  
تحذير! قبل الاستمرار في التركيب، يجب قراءة معلومات السلامة في دليل المستخدم.

**ไทย**

คำเตือน! อ่านข้อมูลด้านความปลอดภัยในคู่มือสำหรับผู้ใช้ก่อนจะเริ่มการติดตั้ง

Inhaltsverzeichnis | Table of contents | Sommaire | Indice |  
Índice de materias | Spis treści

**Kühl-und Gefrierschrank | Refrigerator and freezer | Réfrigérateur et congélateur |**

**Frigorifero e congelatore | Nevera y congelador | Lodówka i zamrażarka**

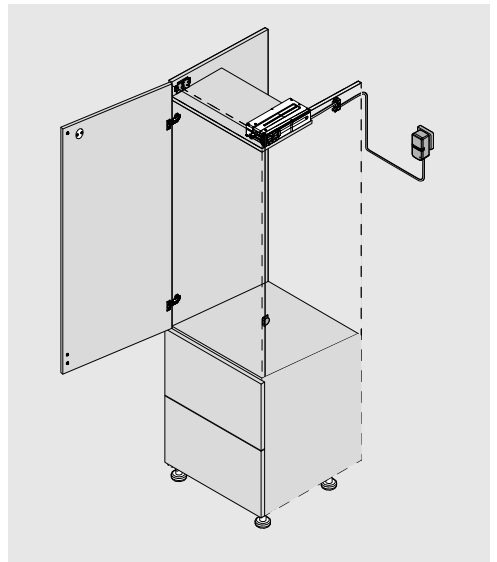
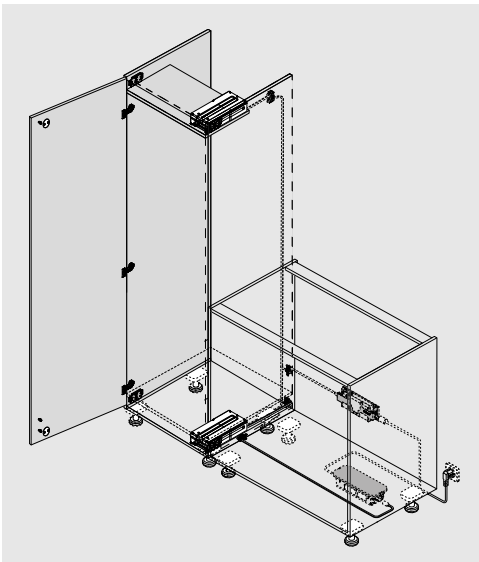
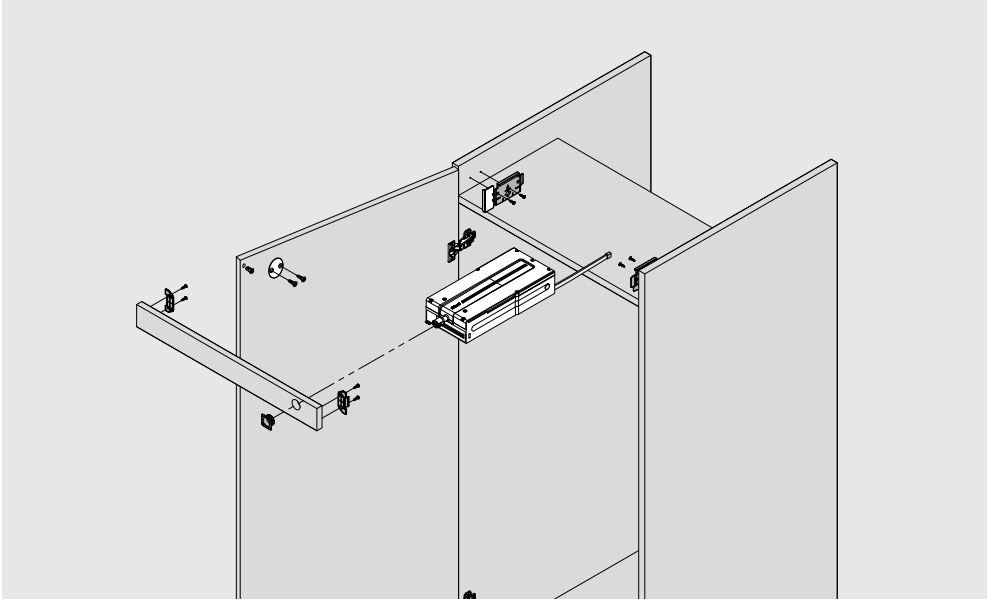
Planung   Planning   Planification   Progettazione   Planificación   Planowanie.....	6
Montage   Assembly   Montage   Montaggio   Montaje   Montaż.....	7
Reset .....	10
Demontage   Removal   Démontage   Smontaggio   Desmontaje   Demontaż.....	10
Montage Funkempfänger   Assembly wireless receiver   Montage récepteur radio	
Montaggio ricevitore a onde radio   Ajuste receptor inalámbrico   Montaż jednostki.....	11

**Geschirrspüler | Dishwasher | Lave-vaisselle | Lavastoviglie | Lavavajillas | Zmywarka do naczyń**

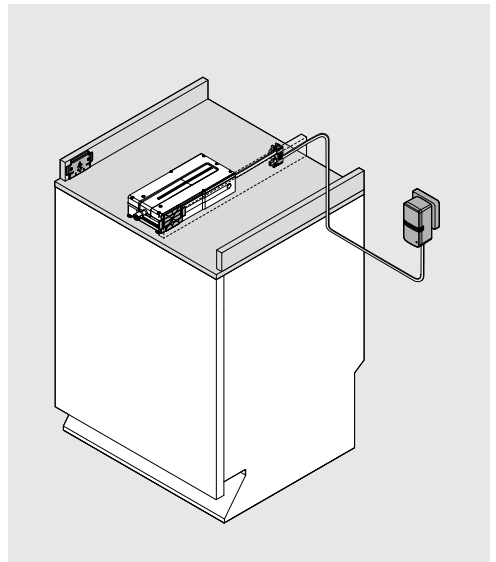
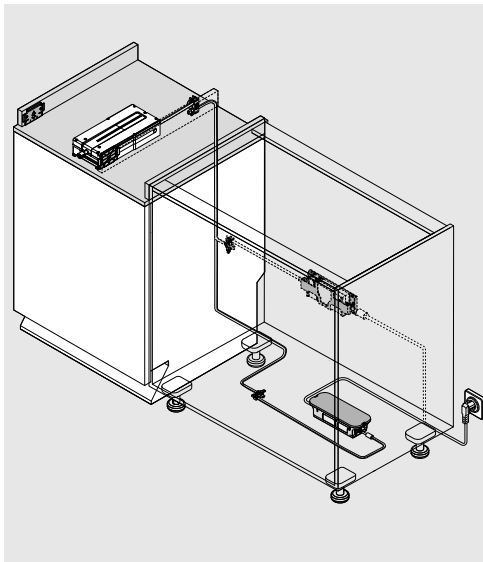
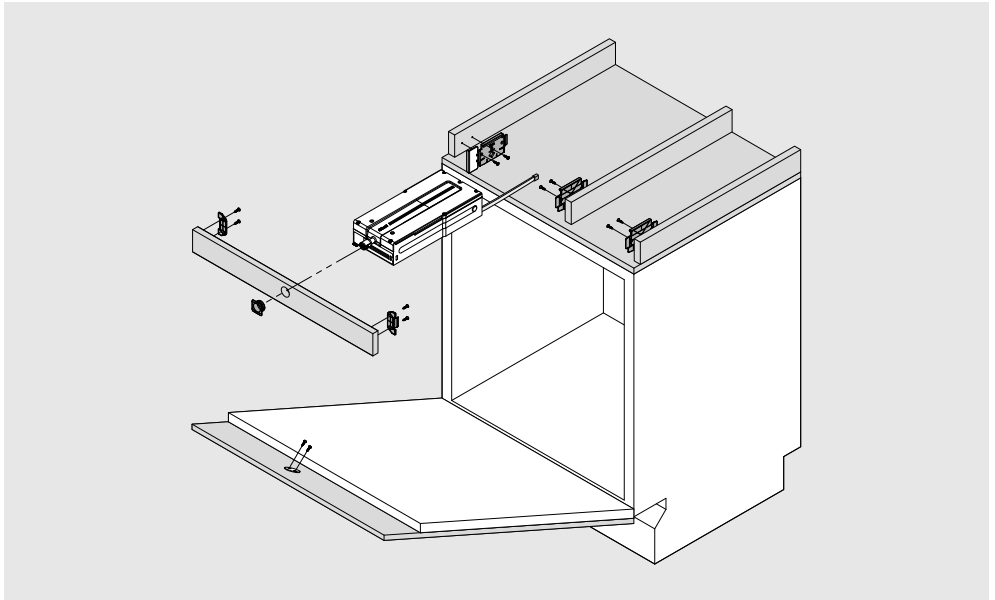
Planung   Planning   Planification   Progettazione   Planificación   Planowanie.....	12
Montage   Assembly   Montage   Montaggio   Montaje   Montaż.....	13
Reset .....	14
Demontage   Removal   Démontage   Smontaggio   Desmontaje   Demontaż.....	15

HINWEIS | NOTE | REMARQUE | INDICAZIONE | INDICACIONES | WSKAZÓWKA..... 15

Kühl- und Gefrierschrank | Refrigerator and freezer | Réfrigérateur et congélateur |  
Frigorifero e congelatore | Nevera y congelador | Lodówka i zamrażarka

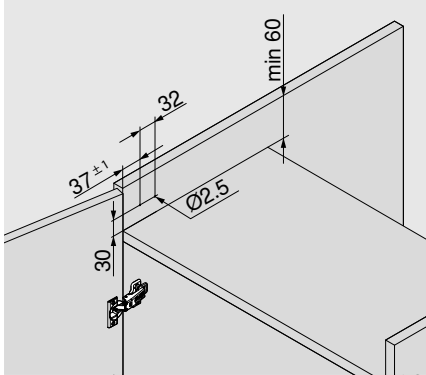


Geschirrspüler | Dishwasher | Lave-vaisselle | Lavastoviglie | Lavavajillas |  
Zmywarka do naczyń

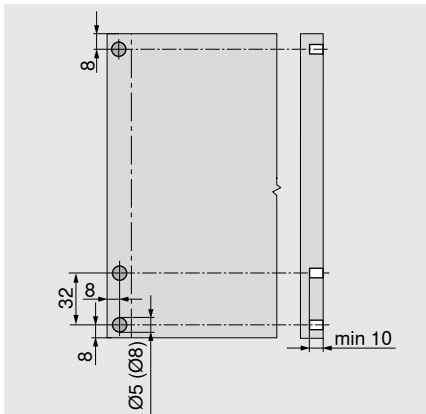


**Kühl- und Gefrierschrank | Refrigerator and freezer | Réfrigérateur et congélateur | Frigorifero e congelatore | Nevera y congelador | Lodówka i zamrażarka**

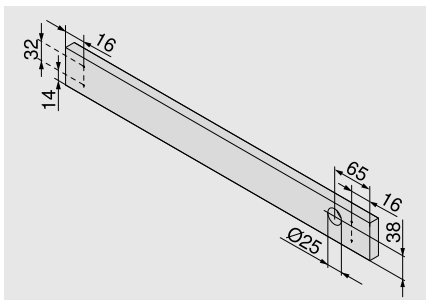
Planung | Planning | Planification | Progettazione | Planificación | Planowanie



Bohrung für Montageplatte | Drilling mounting plate | Perçage pour support | Foratura per piastra di montaggio | Placa de montaje de perforación | Wiercenie pod prowadnik

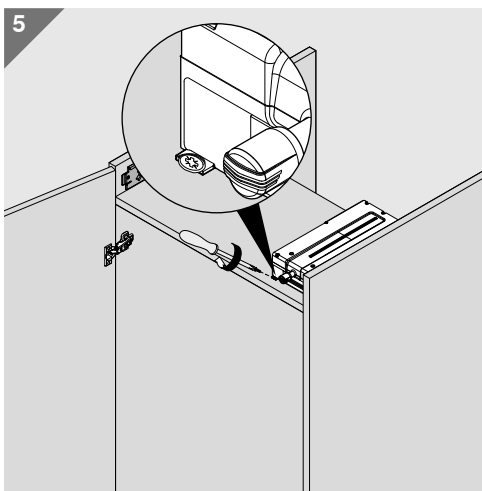
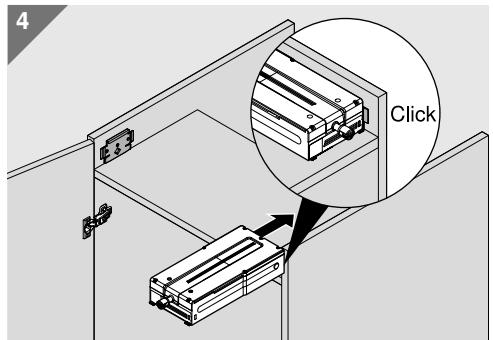
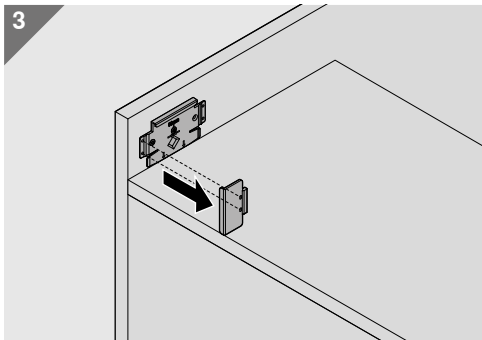
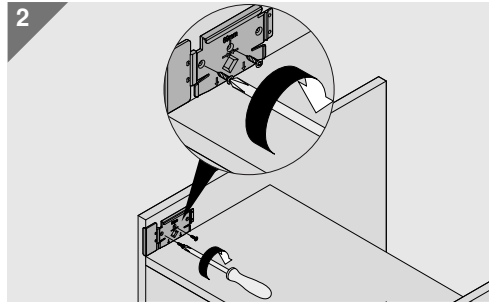
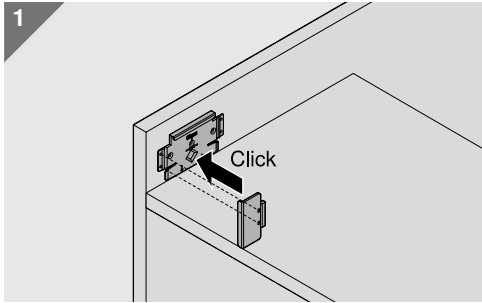


Bohrung Front für Puffer | Drilling front for bumper | Perçage face pour butée | Foratura frontale per respingenti | Frontal de perforación para el tope | Wiercenie frontu pod dystans



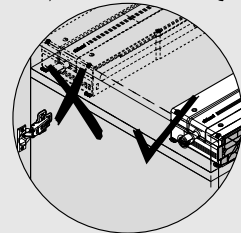
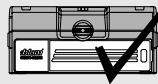
Bohrung Frontblende | Drilling front | Perçage bandeau de la face | Foratura frontale di copertura | Frontal de perforación | Wiercenie pod blendę

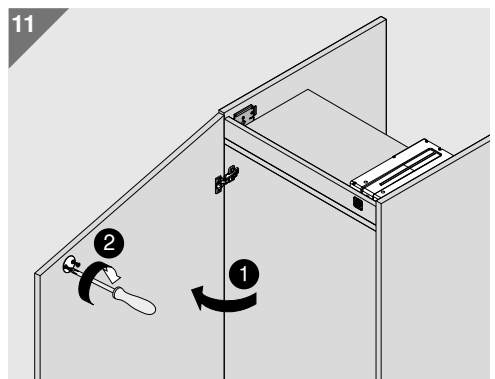
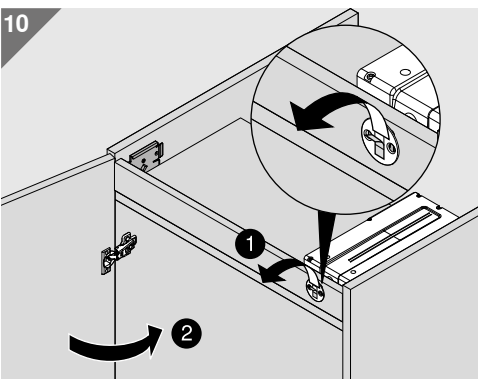
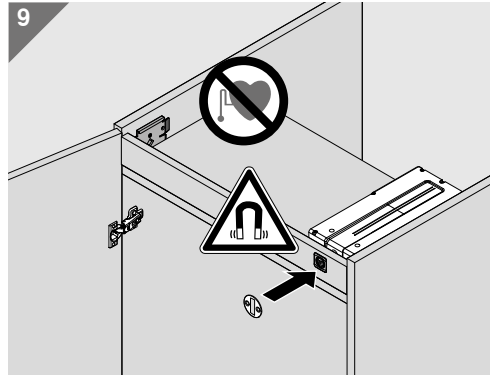
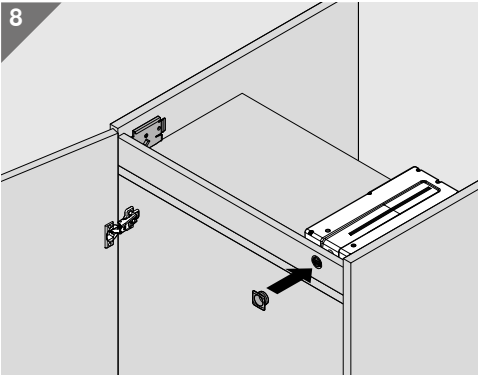
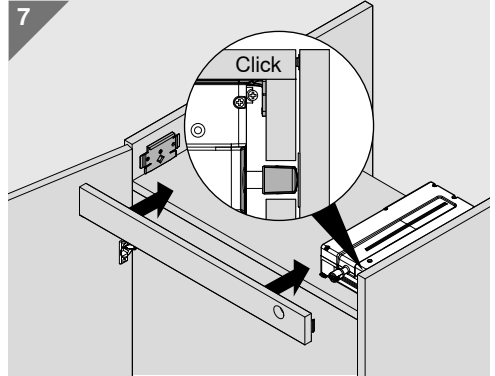
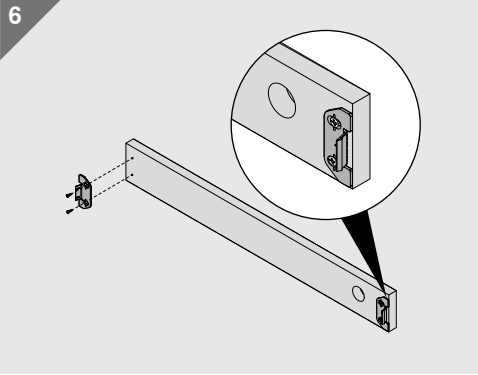
Montage | Assembly | Montage | Montaggio | Montaje | Montaż

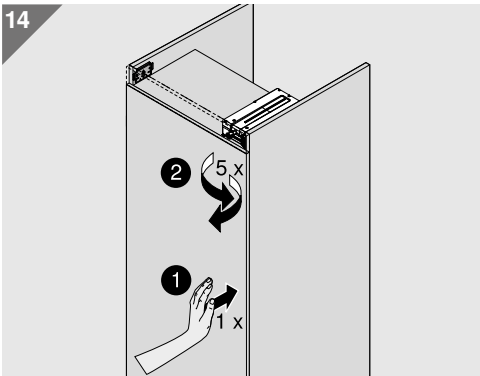
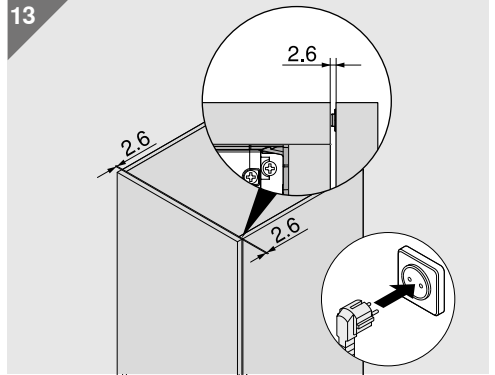
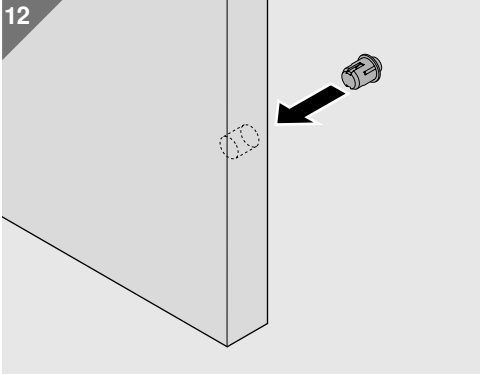


i

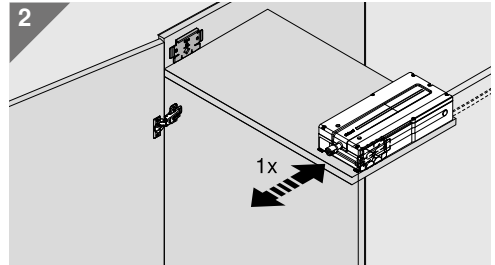
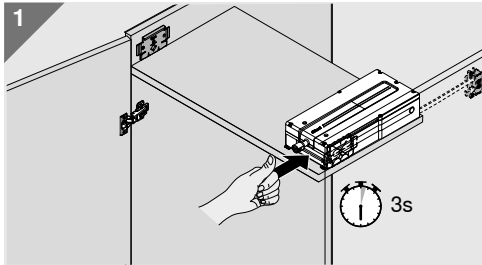
HINWEIS | NOTE | REMARQUE |  
INDICAZIONE | INDICACIONES |  
WSKAZÓWKA



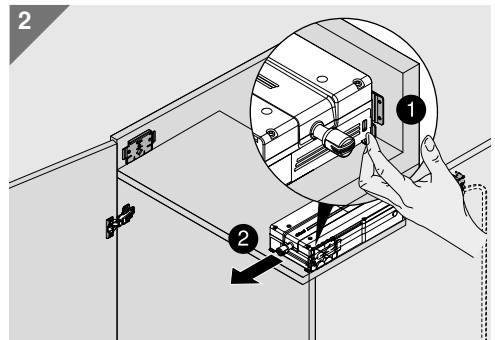
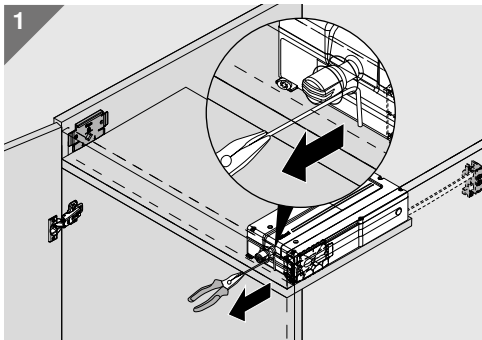




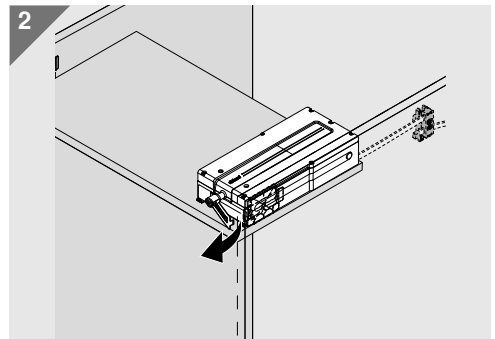
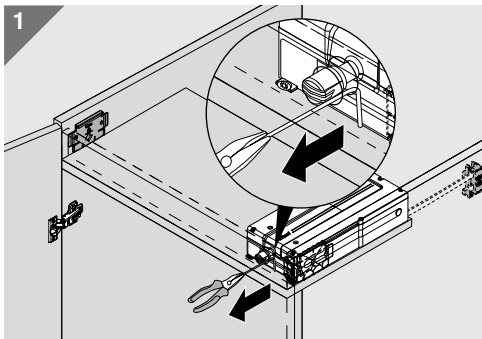
## Reset

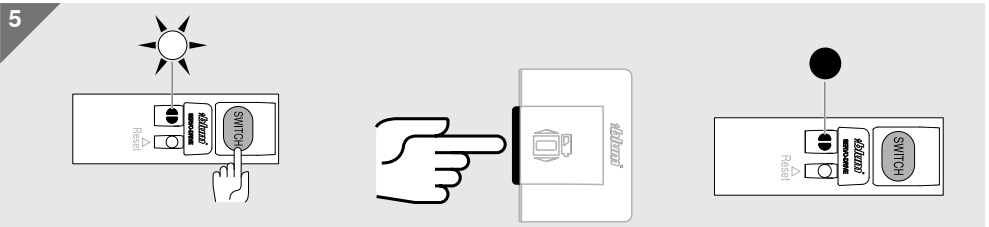
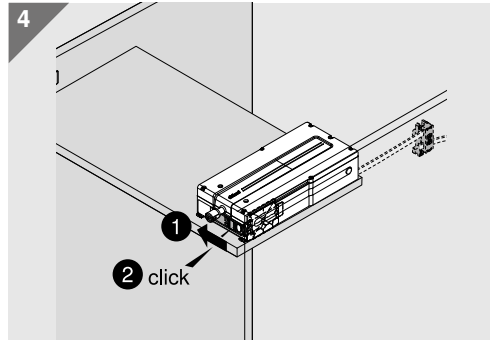
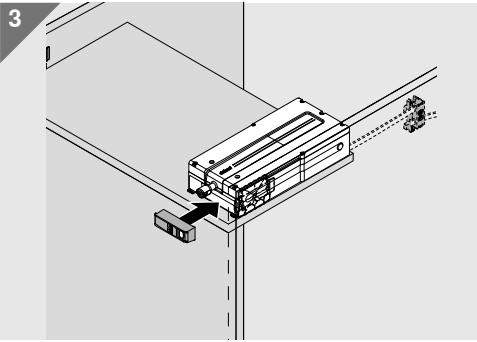


## Demontage | Removal | Démontage | Smontaggio | Desmontaje | Demontaž

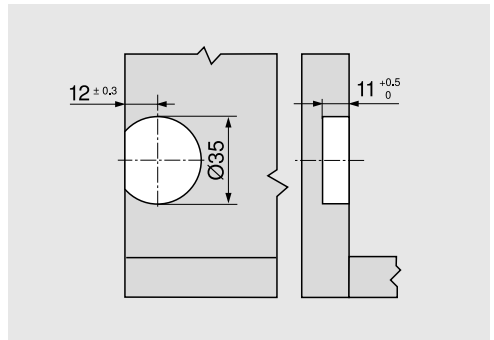
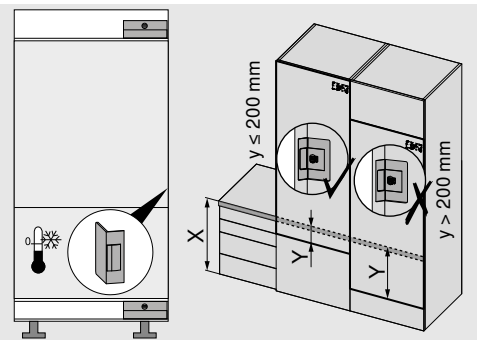


## Montage Funkempfänger | Assembly wireless receiver | Montage récepteur radio | Montaggio ricevitore a onde radio | Ajuste receptor inalámbrico | Montaż jednostki



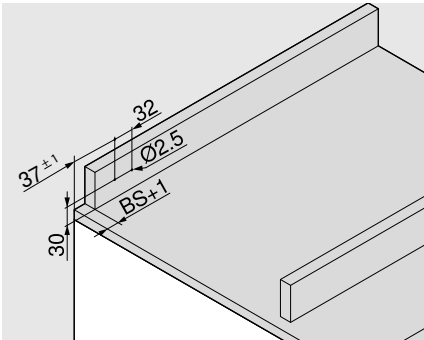


Montage SERVO-DRIVE-Schalter | SERVO-DRIVE switch installation | Montage du bouton radio SERVO-DRIVE | Montaggio dell'interruttore SERVO-DRIVE | Montaje del interruptor de SERVO-DRIVE | Montaż włącznika SERVO-DRIVE

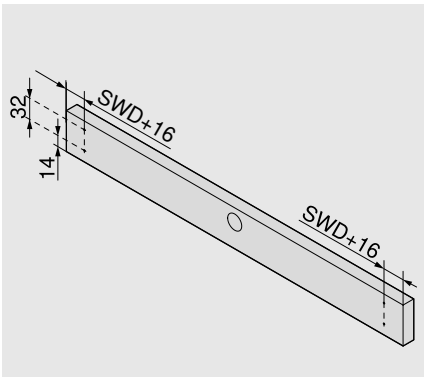


x = Arbeitsplattenhöhe | Work top height | Hauteur du plan de travail | Altezza piano di lavoro |  
 Altura de la encimera | Wysokość blatu roboczego

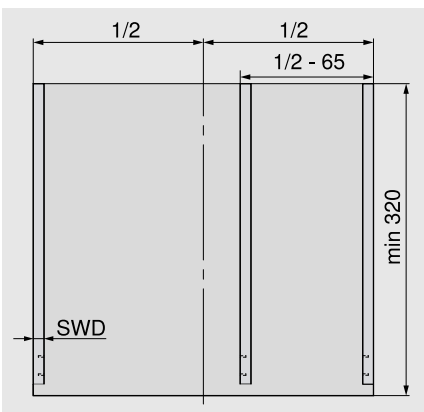
Geschirrspüler | Dishwasher | Lave-vaisselle | Lavastoviglie | Lavavajillas | Zmywarka do naczyń  
 Planung | Planning | Planification | Progettazione | Planificación | Planowanie



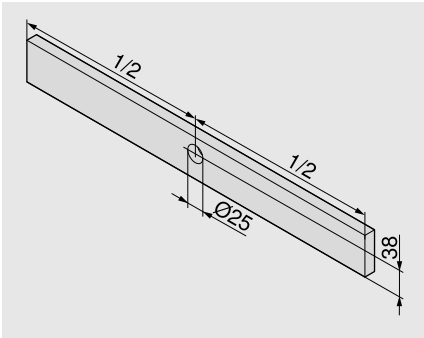
Bohrung für Montageplatte | Drilling mounting plate | Perçage pour support | Foratura per piastra di montaggio | Placa de montaje de perforación | Wiercenie pod prowadnik



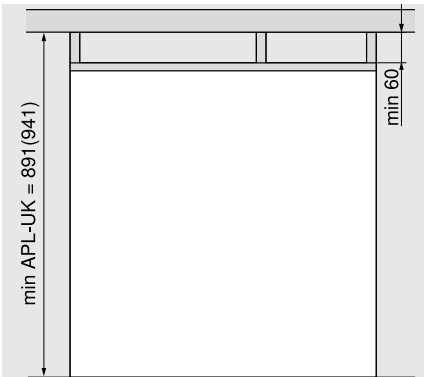
Positionierung Blendenbeschlag | Positioning front cover | Positionnement ferrure du bandeau | Posizionamento accessorio per frontale di copertura | Colocación de la tapa frontal | Pozycjonowanie okucia blendy



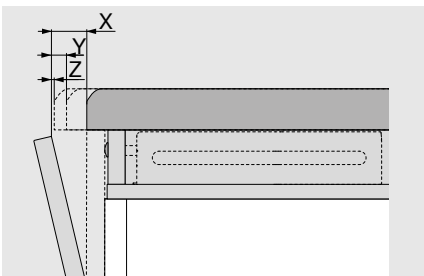
Maße Traverse | Dimensions cross member | Dimension traverse | Misure traversa | Medidas elemento transversal | Wymiar trawersu



Bohrung Frontblende | Drilling front | Perçage bandeau de la face | Foratura frontale di copertura | Frontal de perforación | Wiercenie pod blendę



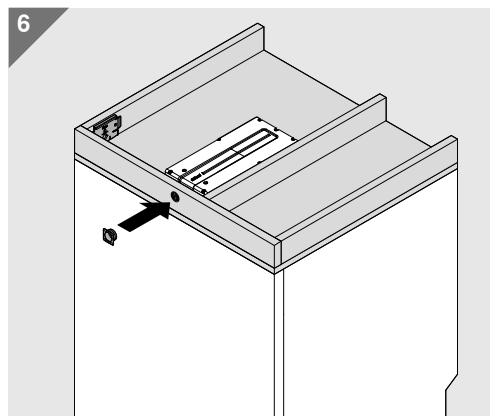
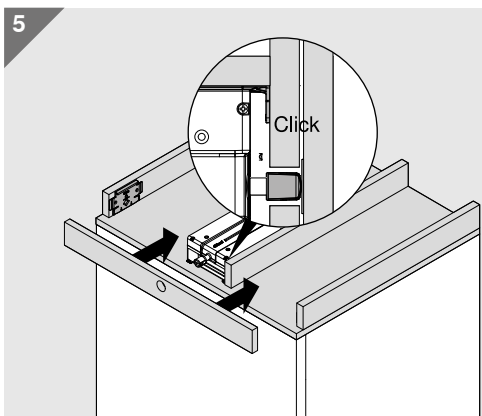
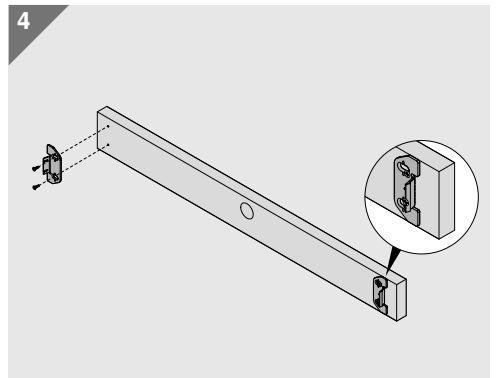
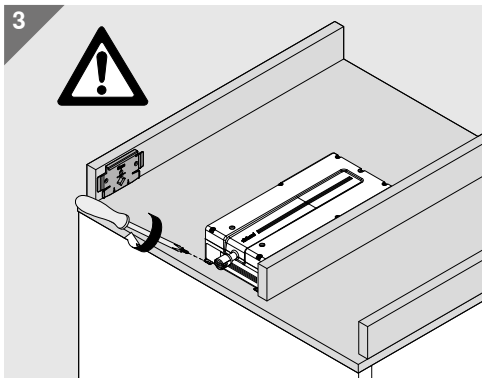
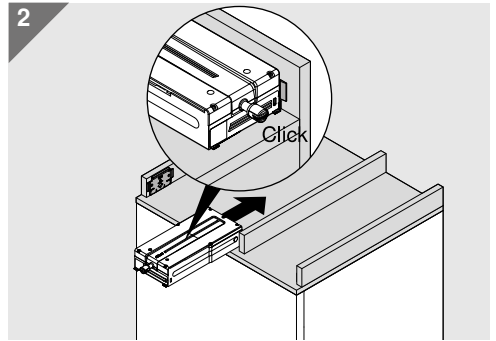
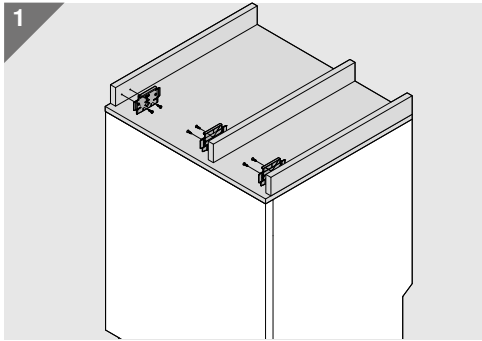
Mindestabstände Arbeitsplattenunterkante | Minimum distance bottom edge work top | Distances minimales arrête du plan de travail | Distanze minime del bordo inferiore del piano di lavoro | Distancia mínima del borde inferior de la superficie de trabajo | Minimalny odstęp dolnej krawędzi blatu roboczego

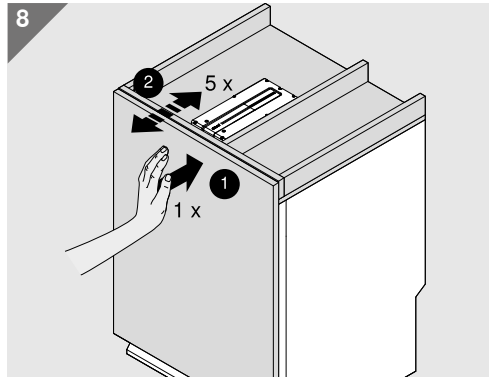
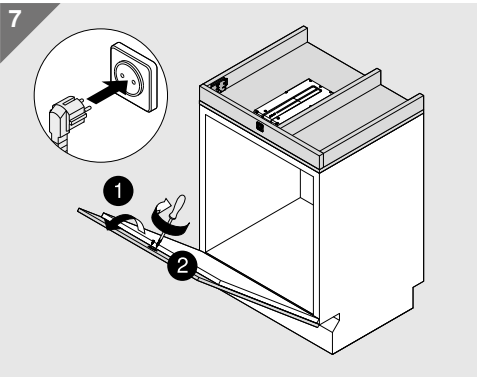
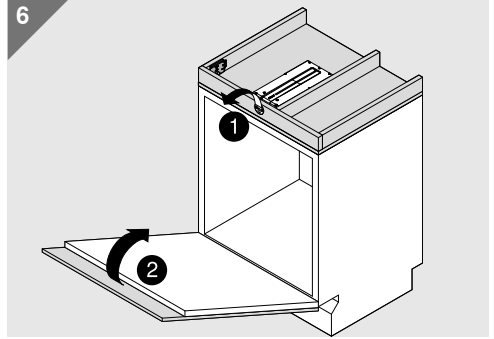
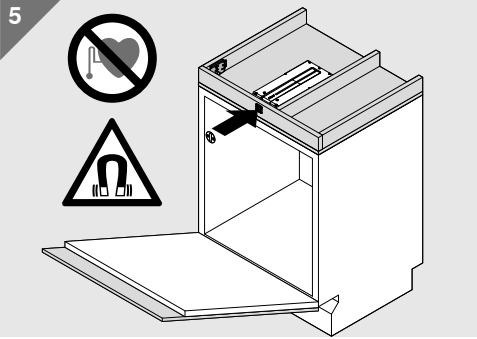


APÜ = Arbeitsplattenüberstand | Worktop overlay | Débord du plan de travail | Sormonto del piano di lavoro | Mesa de preparación de recubrimiento | Wymiar wystającego blatu roboczego

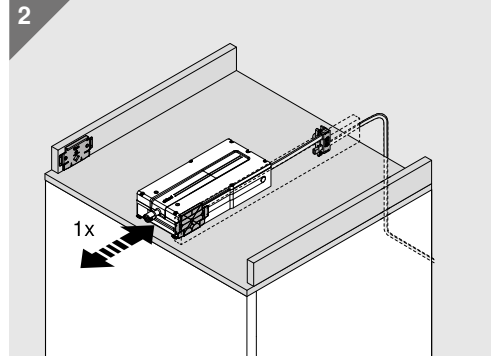
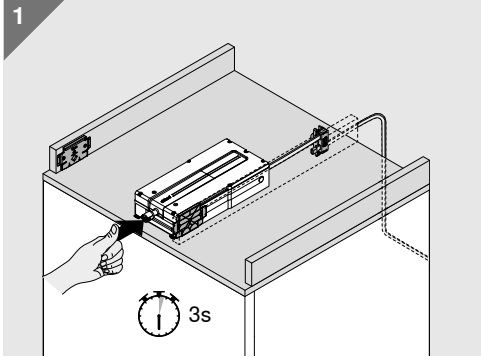
X	30 mm	APÜ	0 mm
Y	10 mm	APÜ	20 mm
Z	0 mm	APÜ	30 mm

Montage | Assembly | Montage | Montaggio | Montaje | Montaż

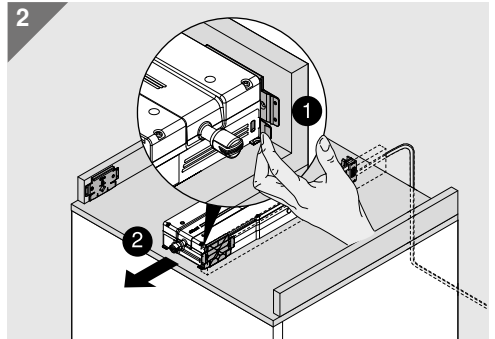
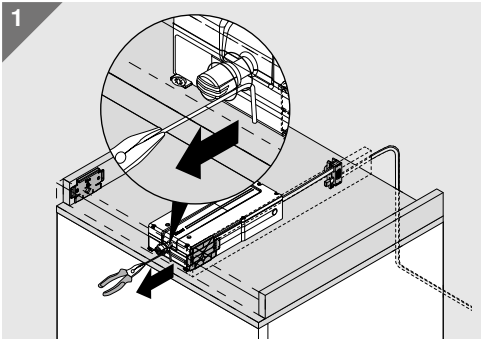




## Reset

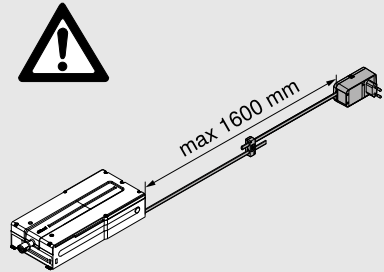
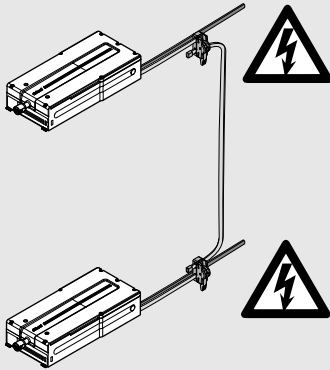


## Demontage | Removal | Démontage | Smontaggio | Desmontaje | Demontaž



**i**

**HINWEIS | NOTE | REMARQUE | INDICAZIONE | INDICACIONES | WSKAZÓWKA**



Schwarz = Spannungsversorgung  
Lichtgrau = Kommunikation (Synchronisierungskabel)

Black = power supply  
Light gray = communication (synchronisation cable)

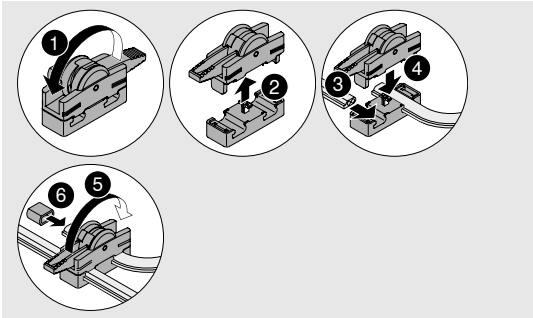
Noir = alimentation en courant  
Gris clair = communication (câble de synchronisation)

Nero = Alimentazione  
Grigio luce = Comunicazione (cavo di sincronizzazione)

Negro = alimentación  
Gris luminoso = comunicación (cable de sincronización)

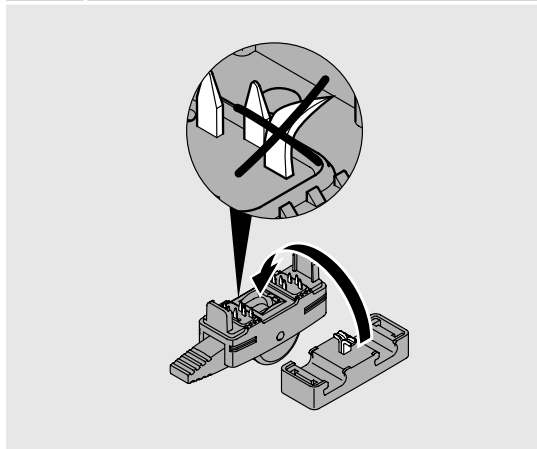
Czarny = Zasilanie  
Jasnoszara = Komunikacja (przewód synchronizacji)

Montage Verbindungsknoten | Connecting node assembly | Montage noeud de connexion |  
 Montaggio del connettore | Montaje de empalmes | Montaż złącz pinowych



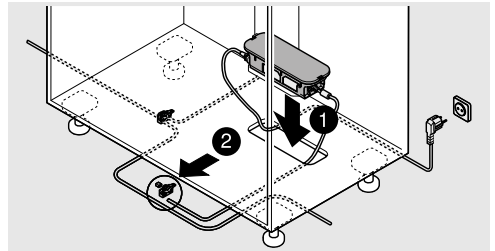
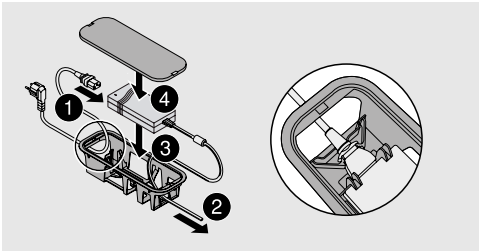
**i**

**HINWEIS | NOTE | REMARQUE | INDICAZIONE | INDICACIONES | WSKAZÓWKA**



Piercingspitzen nicht beschädigen |  
 Do not damage piercing pins | Ne pas  
 endommager les pointes de connectique |  
 Non danneggiare le punte piercing |  
 No deteriorar las puntas afiladas |  
 Nie uszkodzić wypustek

Montage Blum-Netzgerät | Transformer assembly | Montage de l'alimentation |  
 Montaggio del trasformatore | Montaż zasilacza



Netzgeräthalterung – Wandmontage | Transformer unit housing for panel fixing | Sup-  
 port d'alimentation – Montage sur le dos | Supporto trasformatore – montaggio a parete |  
 Soporte del transformador – Montaje sobre la pared | Uchwyt zasilacza – montaż do ściany

