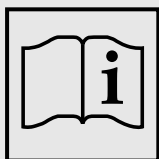
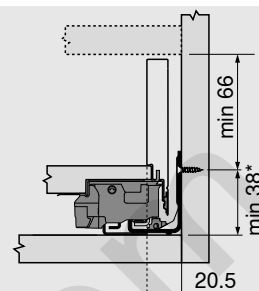
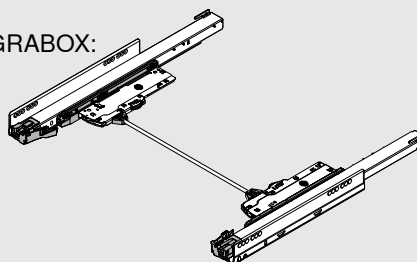


Planung | Planning | Planification | Progettazione | Planificación | Planowanie

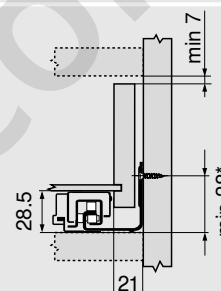
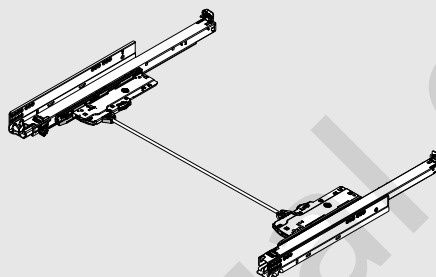


TIP-ON BLUMOTION:
[http://www.blum.com/
documentstiponblumotion](http://www.blum.com/documentstiponblumotion)

LEGRABOX | LÉGRABOX:

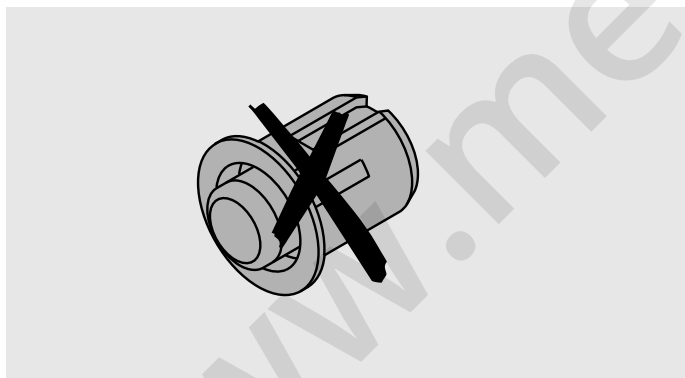


MOVENTO:

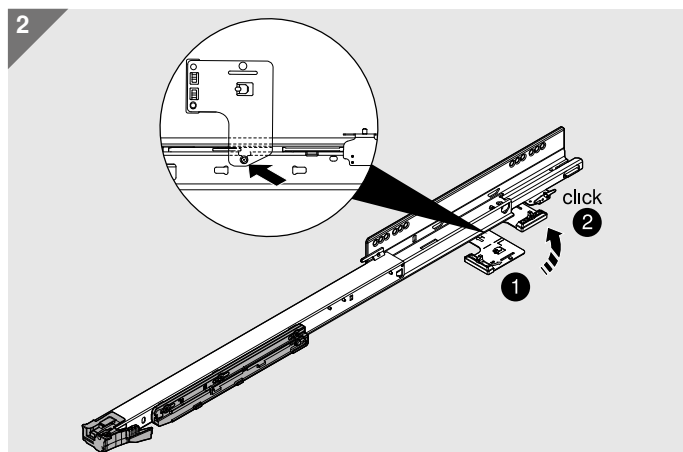
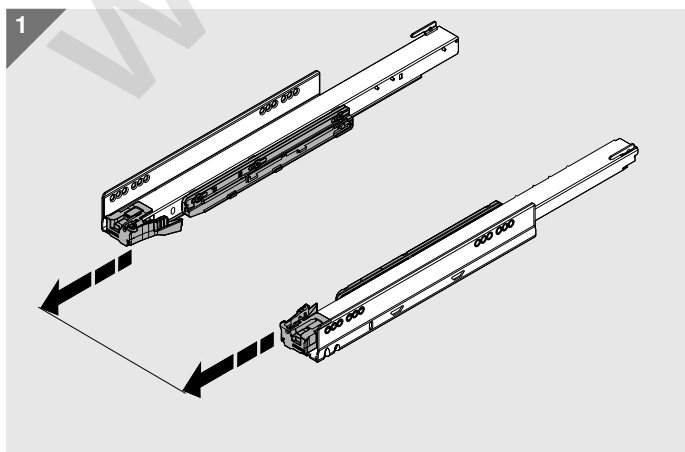


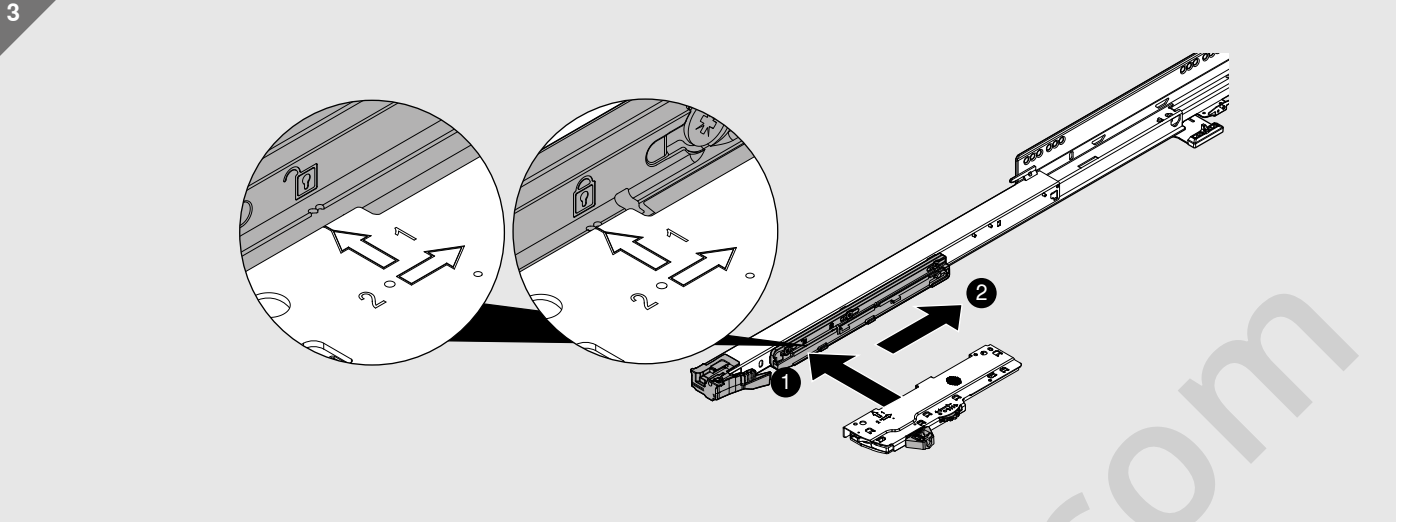
* + 1 mm bei Montage der Korpuschiene auf liegender Korpusseite | +1mm if cabinet profile is attached to cabinet side before cabinet is assembled |
+ 1 mm dans le cas de coulisses montées avant l'assemblage du corps de meuble | + 1 mm in caso di montaggio della guida fianco sul fianco del corpo
mobile non assemblato | + 1 mm para el montaje de las guías de cuerpo en el lateral horizontal del cuerpo | + 1 mm przy montażu prowadnicy na boku korpusu

Frontbearbeitung - Keine Puffer montieren | Front assembly – do not mount bumpers | Usinage de la face – ne pas monter de butée | Lavorazione del frontale - non montare paracolpi | Montaje frontal – Montaje sin amortiguador | Obróbka frontu – bez montażu odbojników

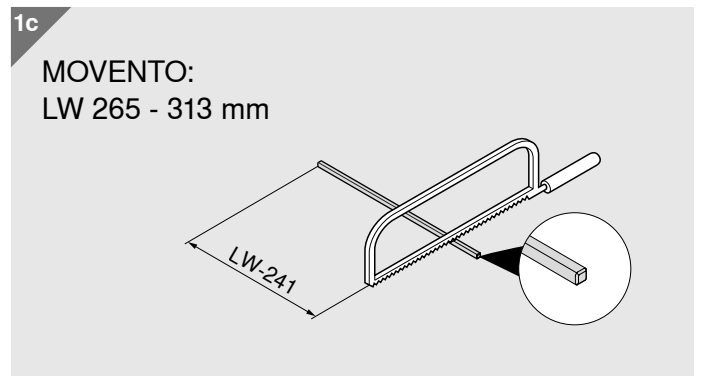
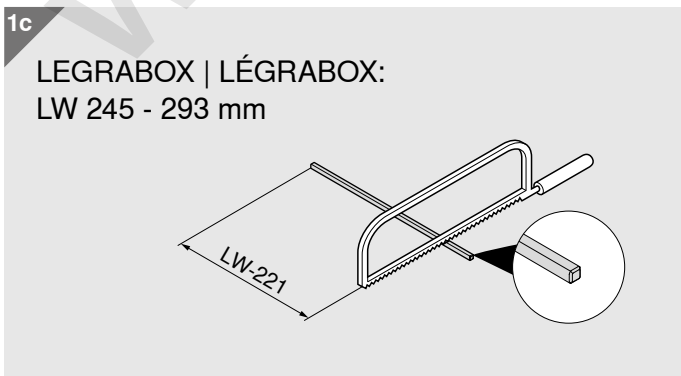
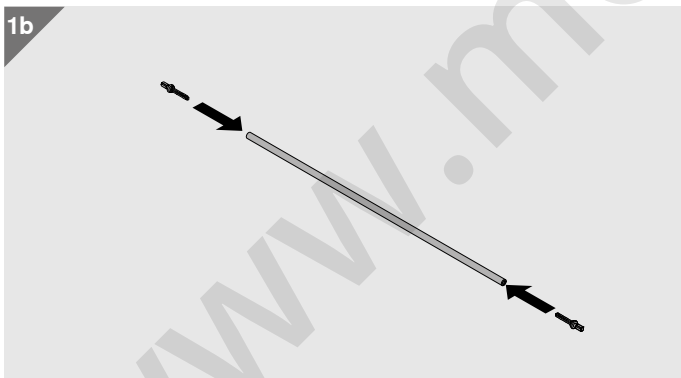
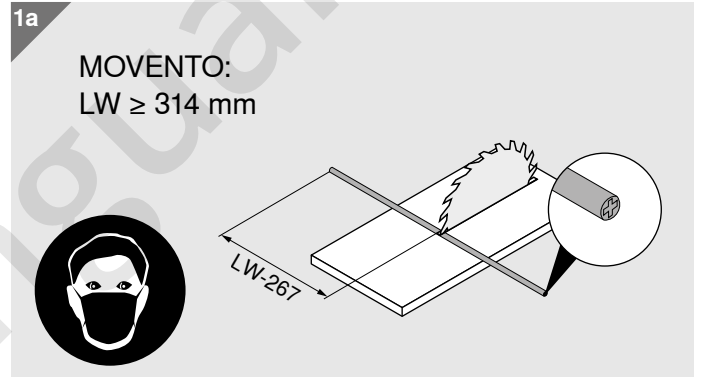
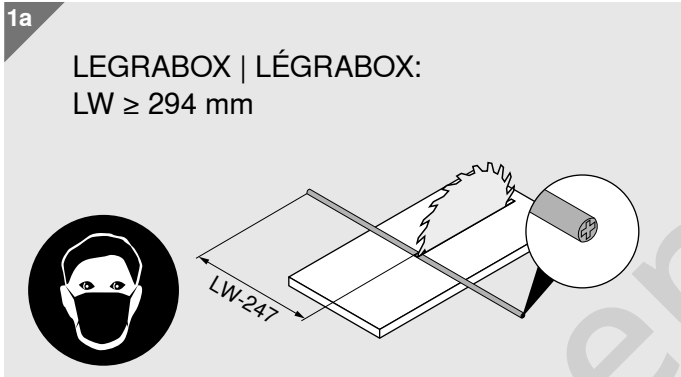


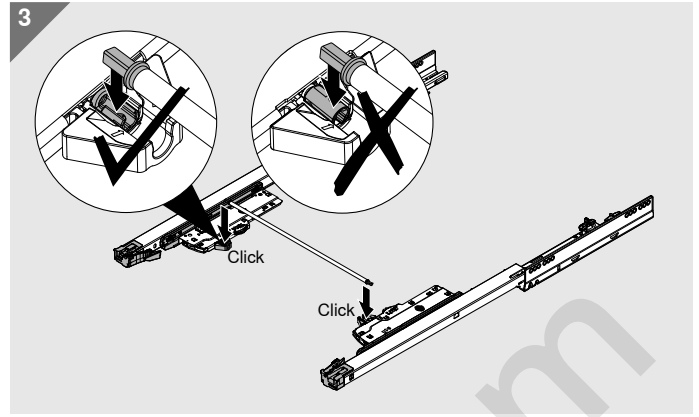
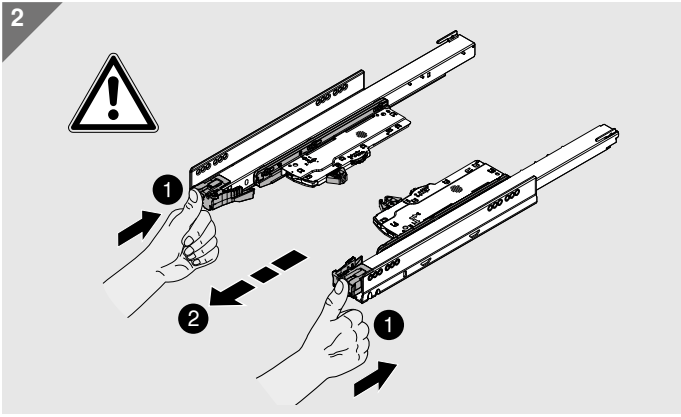
Montage | Assembly | Montage | Montaggio | Montaje | Montaż



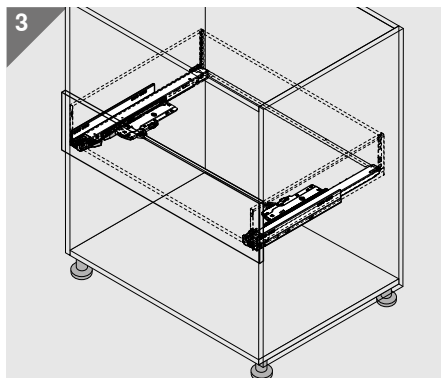
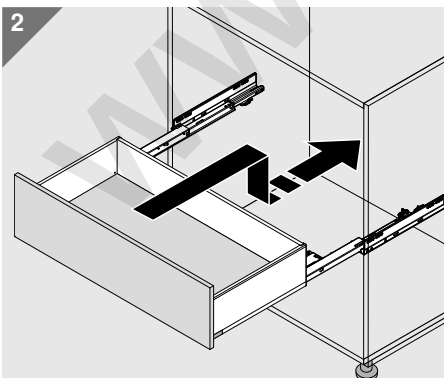
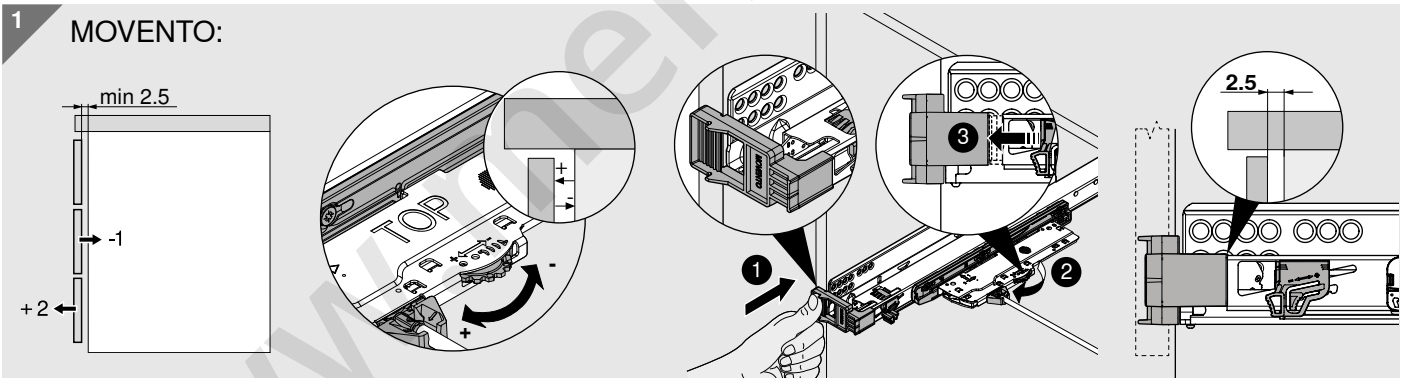
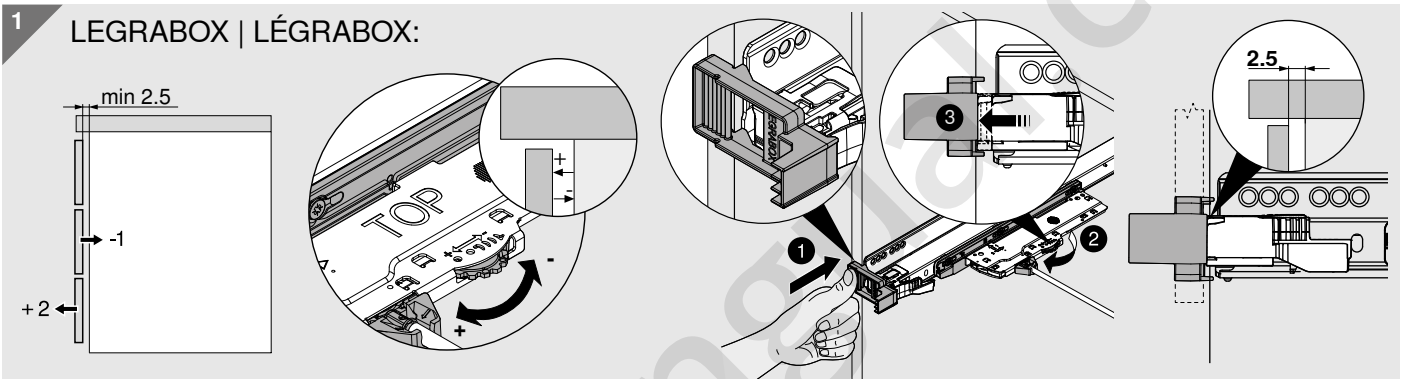


Synchronisierung | Synchronization | Synchronisation | Sincronizzazione | Sincronización | Synchronizator





Tiefeneinstellung | Depth adjustment | Réglage en profondeur | Regolazione della profondità | Ajuste en profundidad | Regulacja głębokości



Demontage | Removal | Démontage | Smontaggio | Desmontaje | Demontaž

