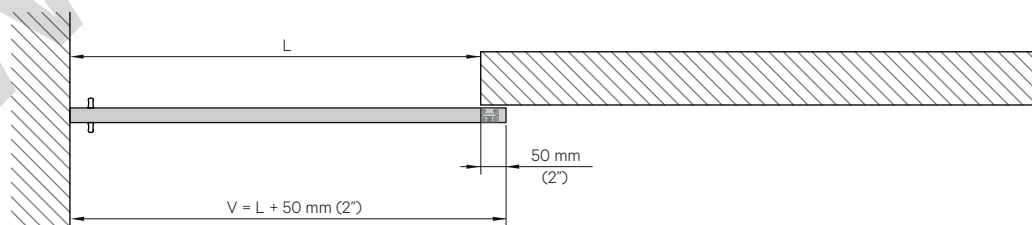
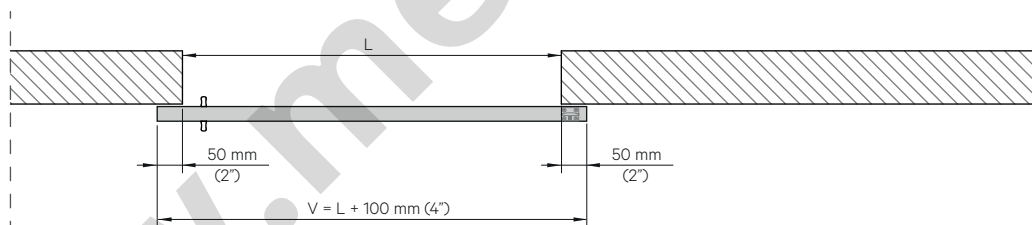
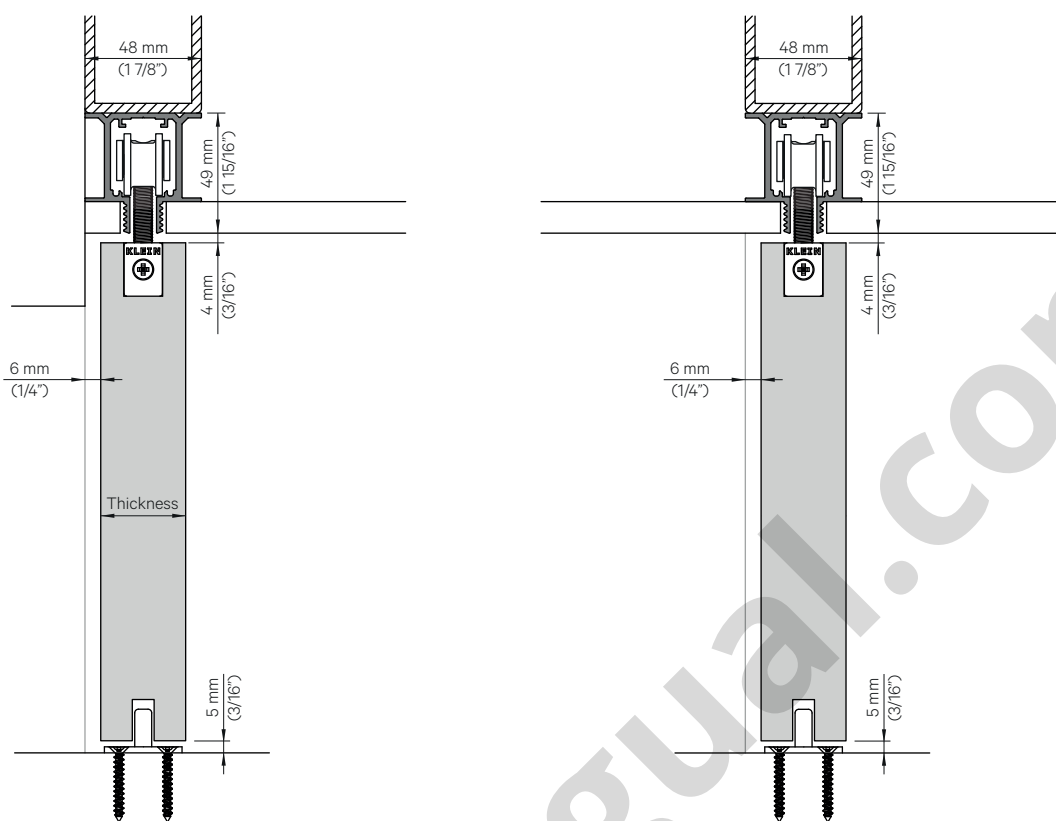
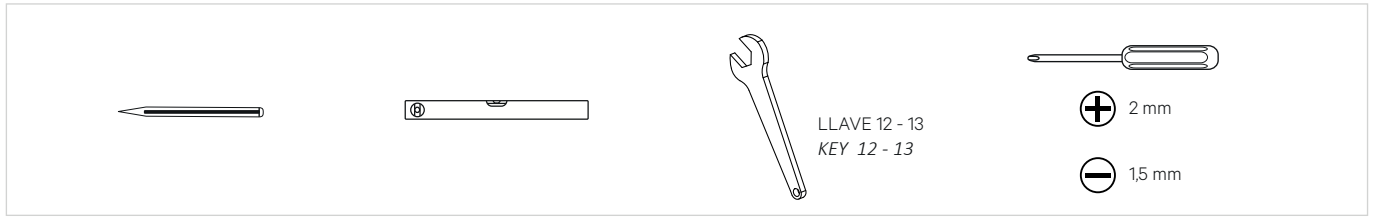


1 INSTALACIÓN / INSTALLATION

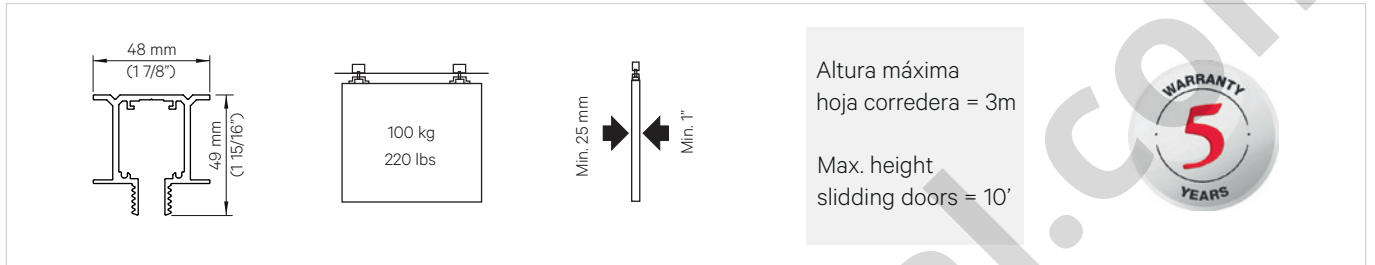


$V \geq 750 \text{ mm (29 1/2")}$

2 HERRAMIENTAS NECESARIAS / REQUIRED TOOLS



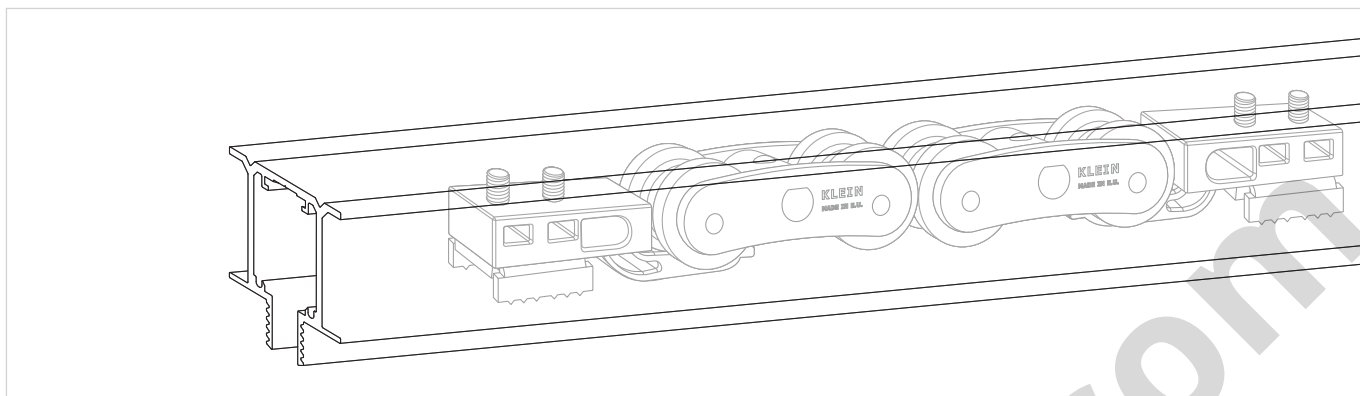
3 INFORMACIÓN GENERAL / GENERAL INFORMATION




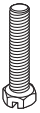
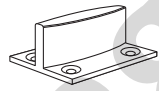




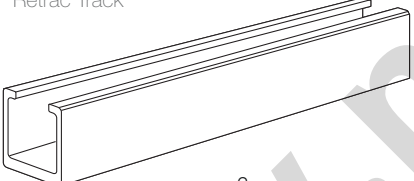




4 ELEMENTOS DE LA INSTALACIÓN / ITEMS OF INSTALLATION



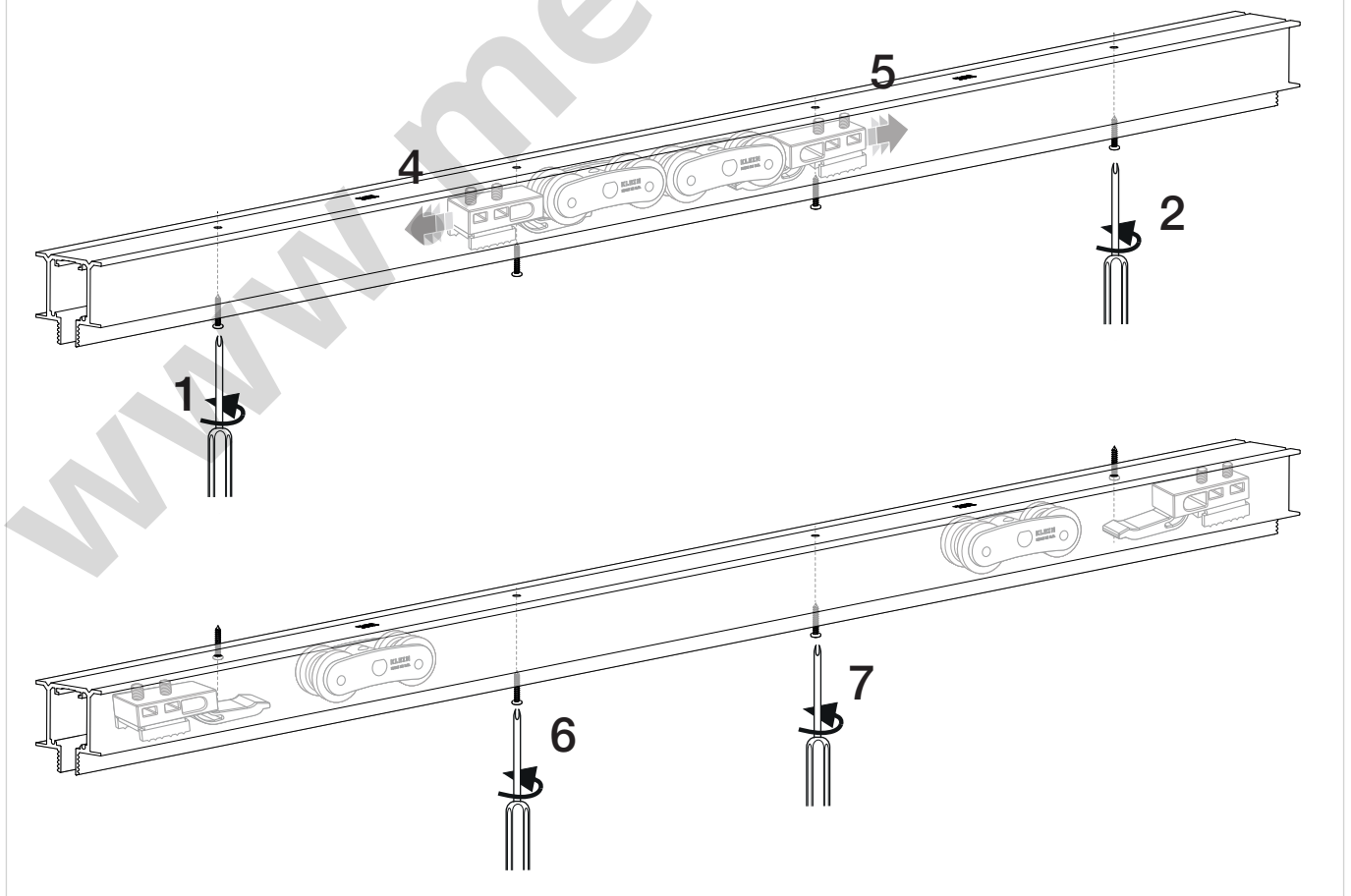
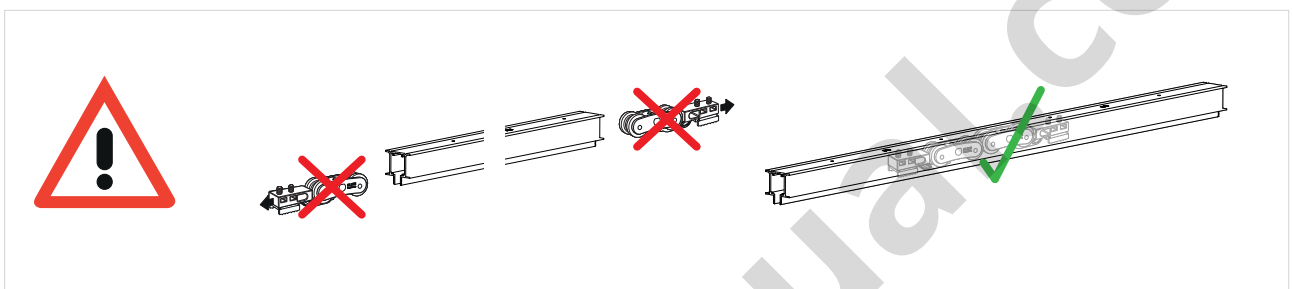
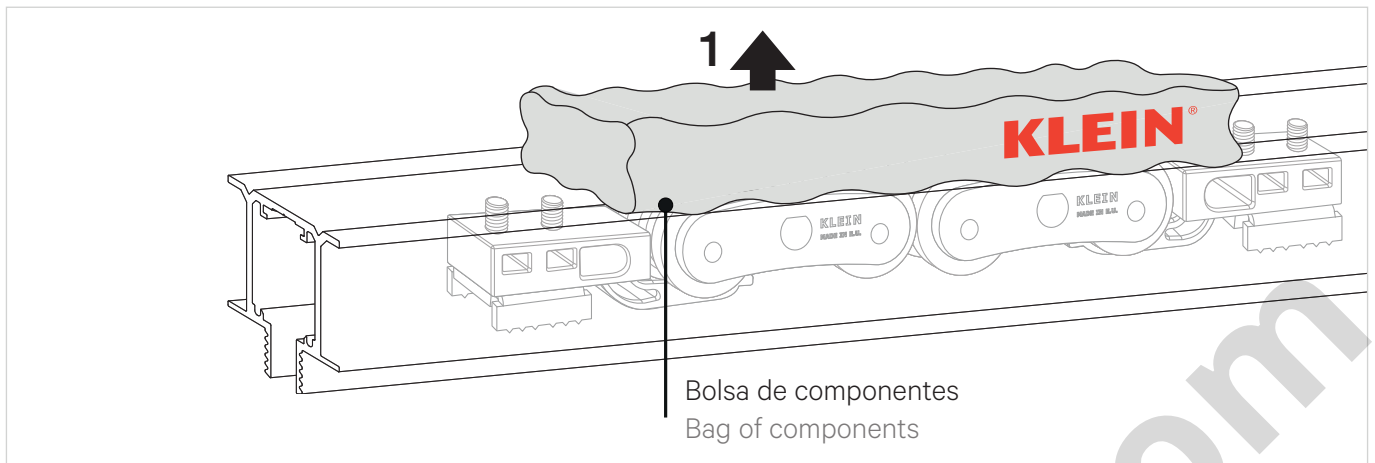
PERFIL LITE "T" / TRACK LITE "T"



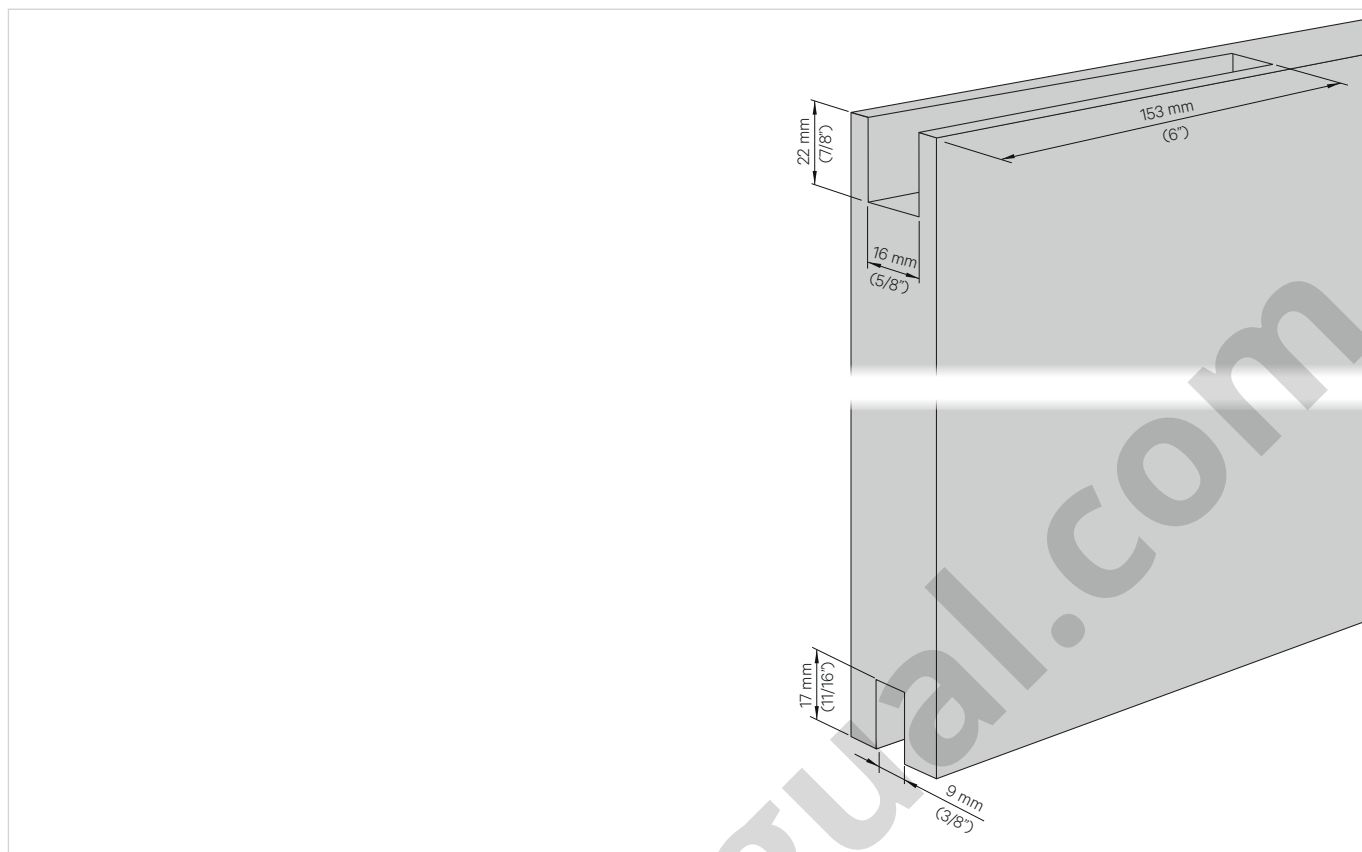
JUEGO DE ACCESORIOS LITE "T" / SET OF ACCESSORIES LITE "T"

<p>Perno Bolt</p>  x 2  x 2	<p>Guiador inferior Bottom Guide</p>  x 1	 Ø4 x 30 mm (Ø5/32" x 13/16") x 4  Ø4 x 40 mm (Ø5/32" x 19/16") x 2  Ø4 x 40 mm (Ø5/32" x 19/16") x 4  Ø4 x 16 mm (Ø5/32" x 5/8") x 2
<p>Perfil Retrac Retrac Track</p>  x 2	<p>Distanciador Spacer</p>  x 2	<p>Hoja de instrucciones Mounting instructions</p>  x 1
<p>Pieza suspensión Suspension piece</p>  x 2	<p>Tapa lateral End cap</p>  x 2	

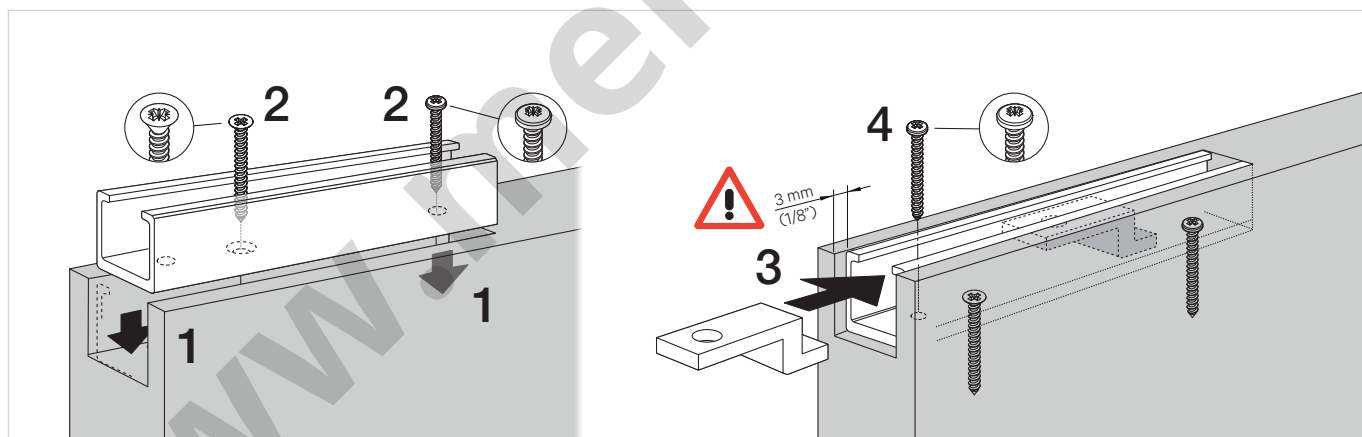
5 MONTAJE DEL PERFIL / UPPER TRACK MOUNTING



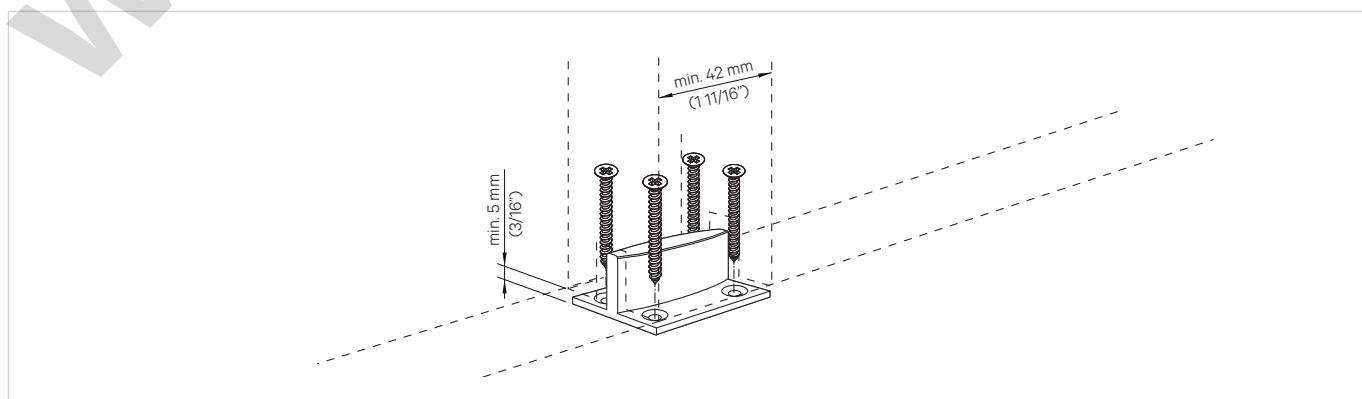
6 MECANIZACIÓN DEL PANEL / PANEL FABRICATION



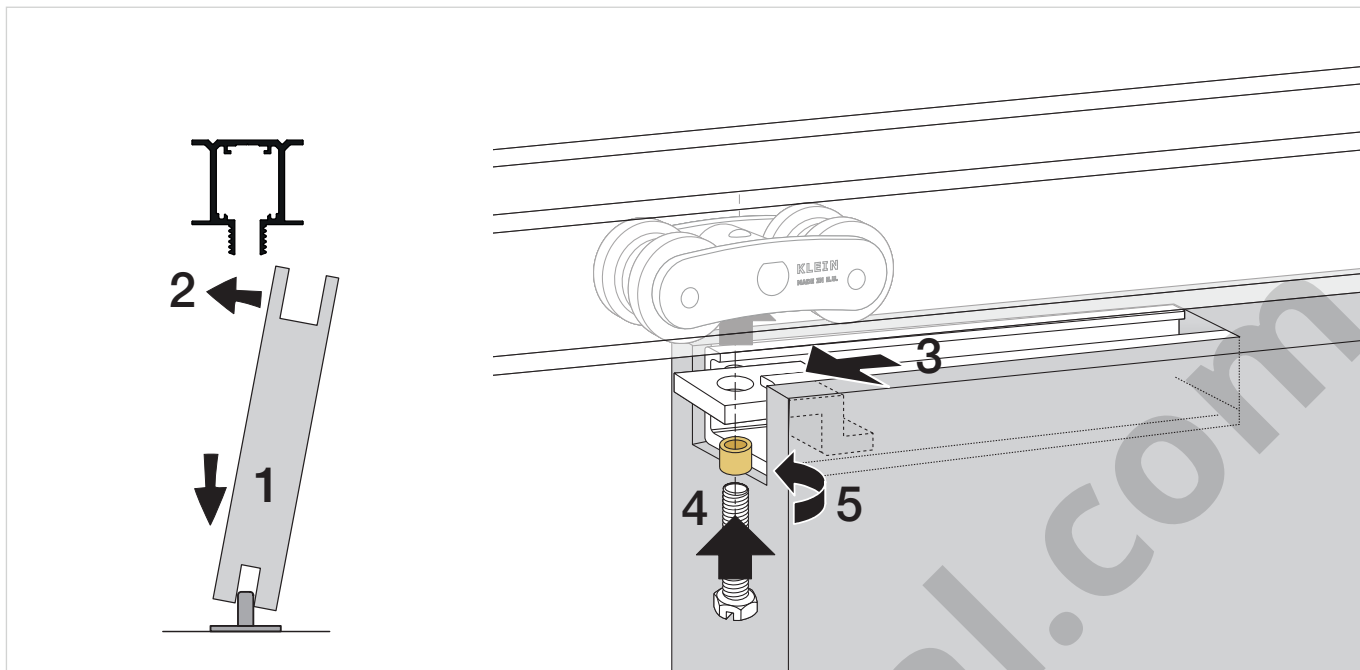
7 COLOCACIÓN DEL PERFIL RETRAC / RETRAC TRACK MOUNTING



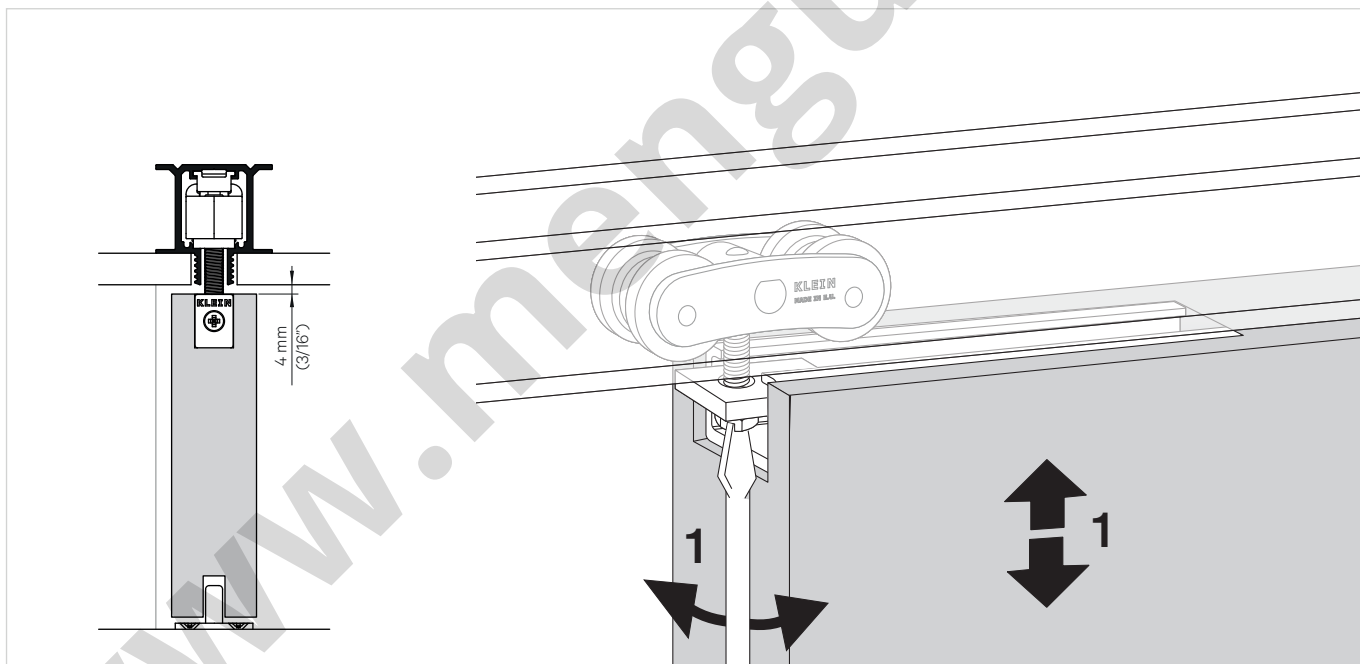
8 COLOCACIÓN DEL GUIADOR / GUIDE INSTALL



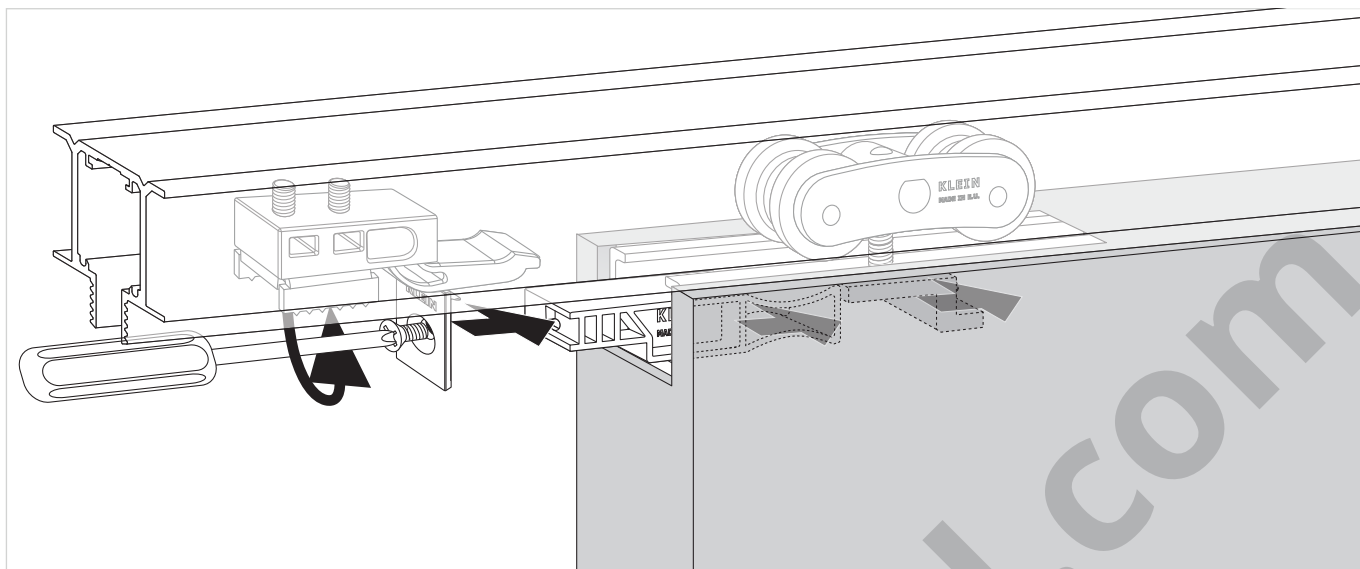
9 COLOCACIÓN DE LA PUERTA / DOOR MOUNTING



10 AJUSTE DEL PERNO / BOLT ADJUSTMENT



11 COLOCACIÓN DE LAS TAPAS LATERALES DEL PERFIL RETRAC / END CAPS FOR RETRAC TRACK INSTALL



12 AJUSTE DE LOS TOPES / STOPPERS ADJUSTMENT

