

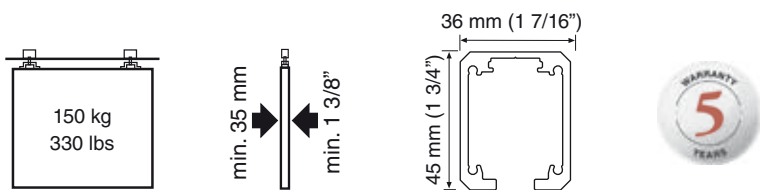


Instrucciones / Instructions / Anweisungen / Instructions

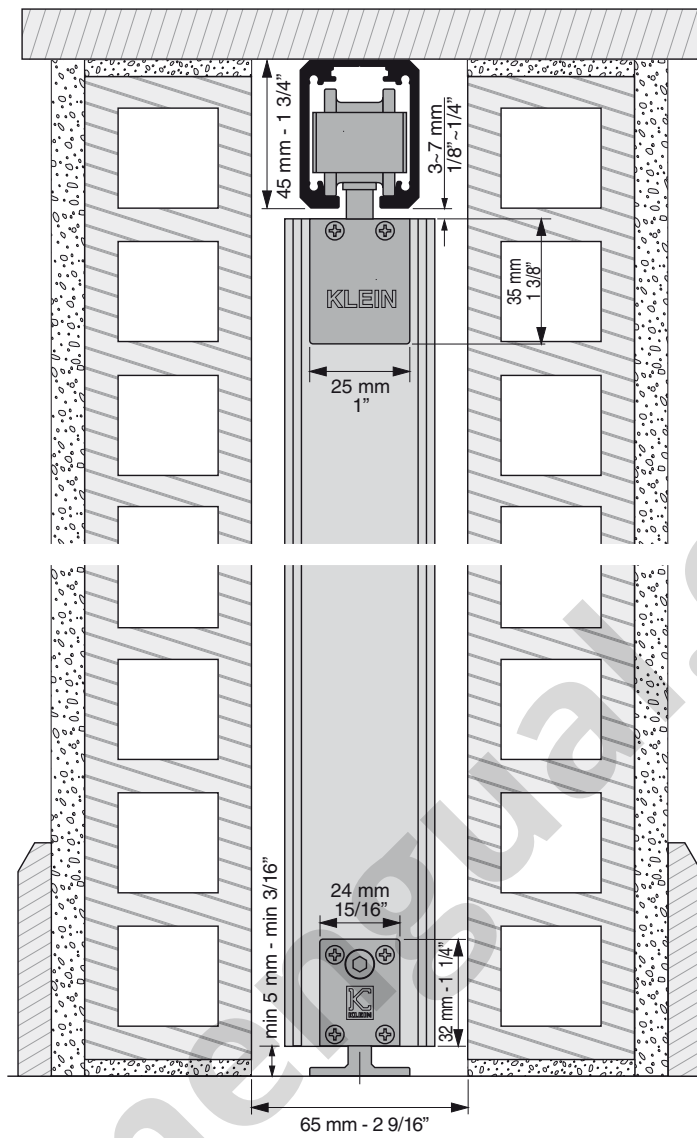
# SLID-150 INTRA

**KLEIN**<sup>®</sup>

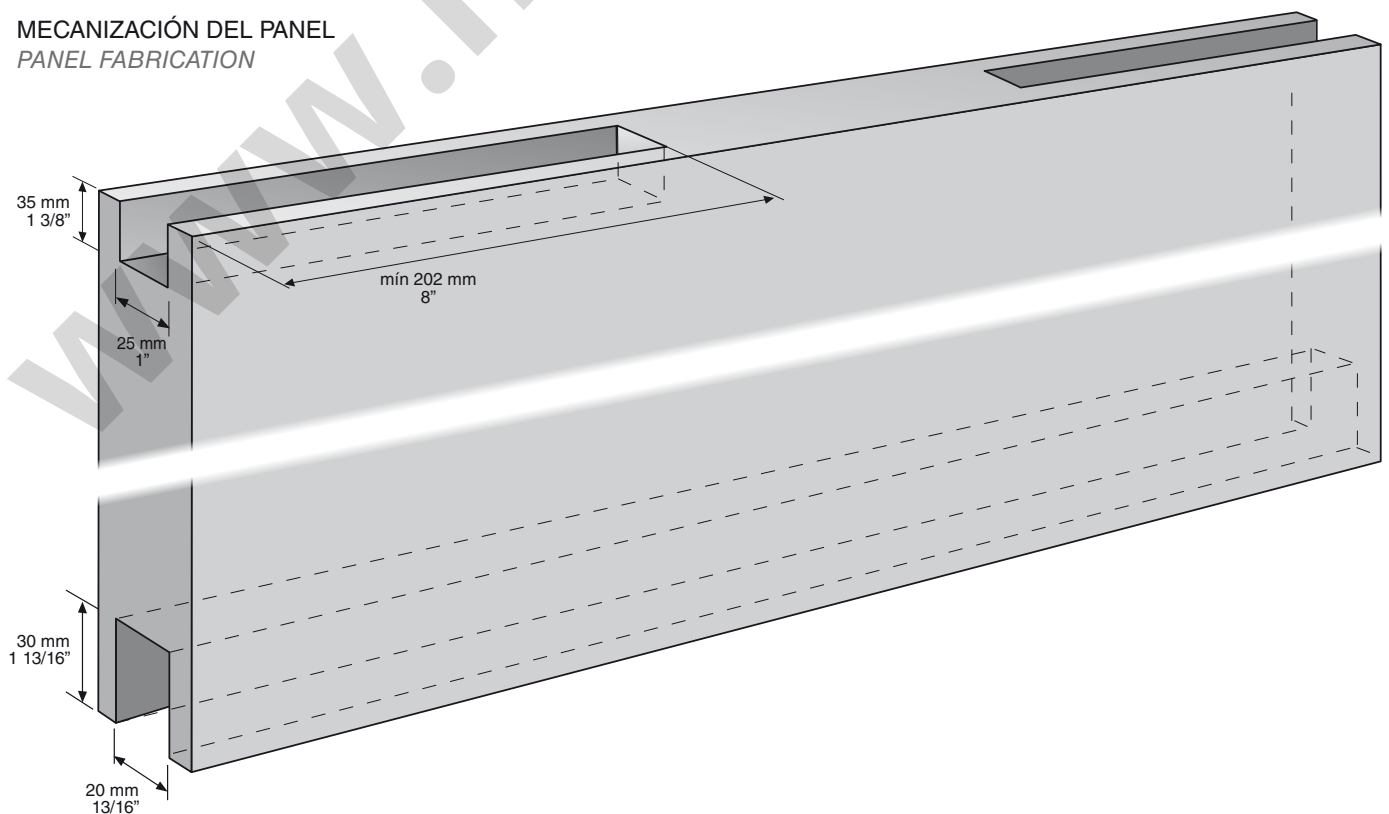
 **MENGUAL**



A TECHO  
CEILING MOUNTED

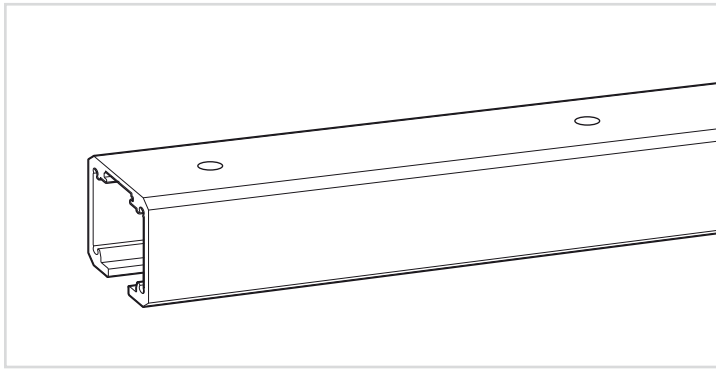


MECANIZACIÓN DEL PANEL  
PANEL FABRICATION

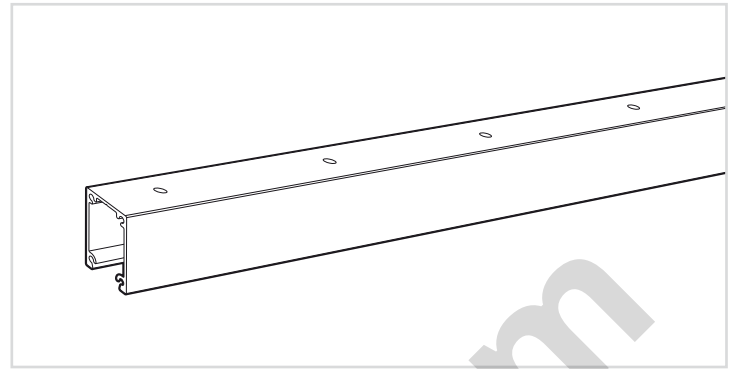


## 2 ELEMENTOS DE LA INSTALACIÓN / ITEMS OF INSTALLATION

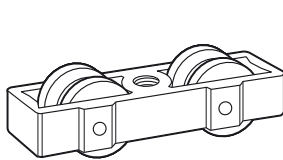
**PERFIL SLID-150**  
SLID-150 TRACK



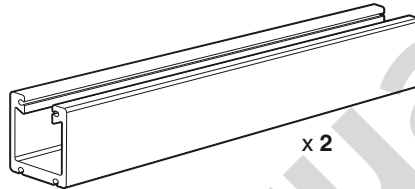
**PERFIL INFERIOR INTRA**  
INTRA BOTTOM TRACK



**JUEGO DE ACCESORIOS SLID-150 INTRA**  
SET OF ACCESSORIES SLID-150 INTRA



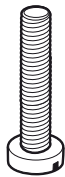
x 2



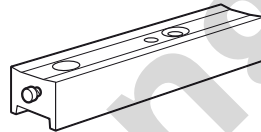
x 2



Ø5 x 30 mm  
(Ø3/16" x 1 3/16")  
x 6



x 2



x 2



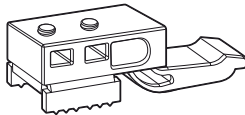
Ø4 x 30 mm  
(Ø3/16" x 1 3/16")  
x 8



x 2



Ø2,5 x 15 mm  
(Ø1/8" x 9/16")  
x 4



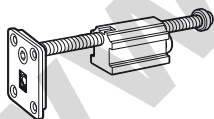
x 1



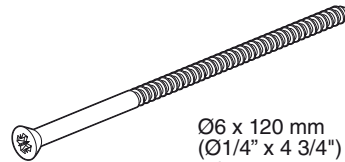
Ø 2,5 x 15 mm  
(1/8" x 5/8")  
x 4



Ø4 x 30 mm  
(Ø3/16" x 1 3/16")  
x 3



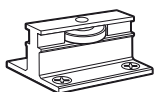
x 1



Ø6 x 120 mm  
(Ø1/4" x 4 3/4")  
x 2



x 2



x 1

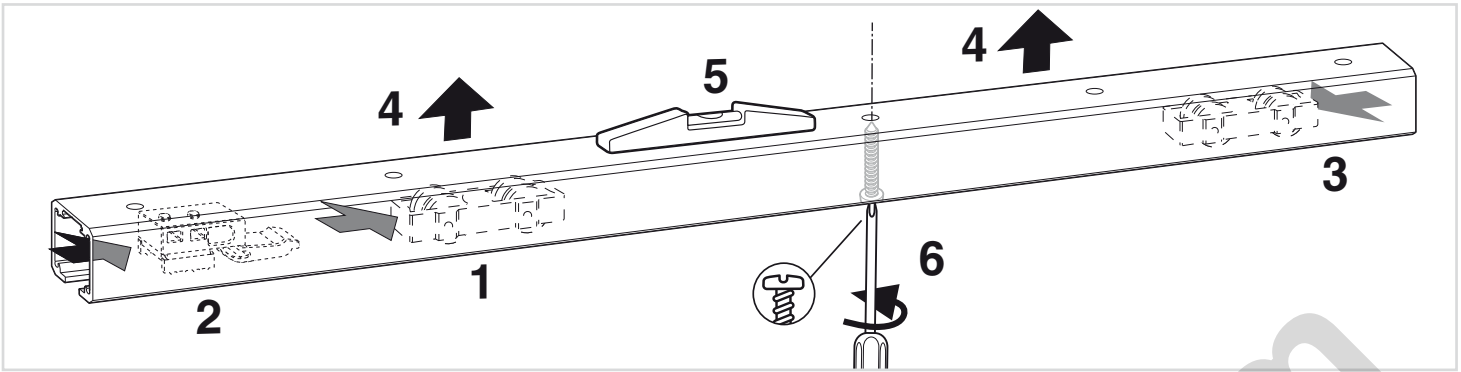


x 2

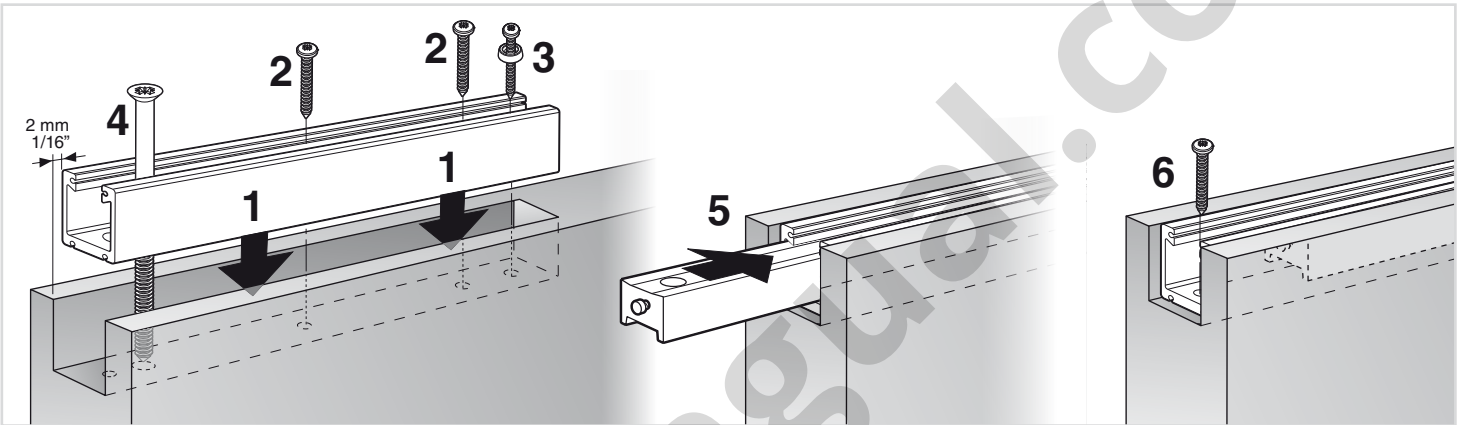


x 1

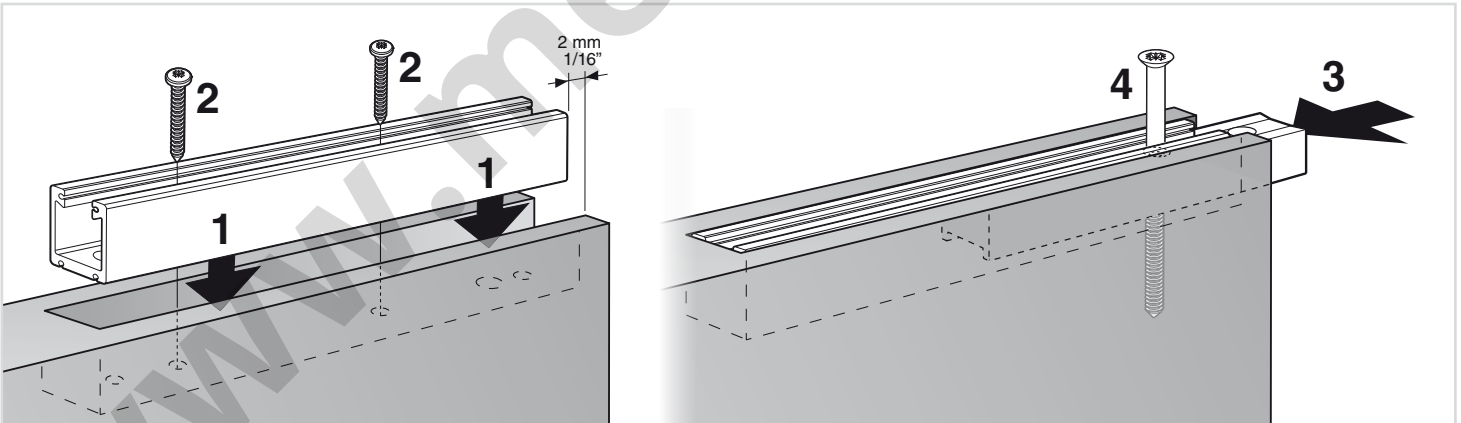
### 3 MONTAJE DEL PERFIL, TOPE Y ROLLERS MOUNTING OF UPPER TRACK, STOPPER AND ROLLERS



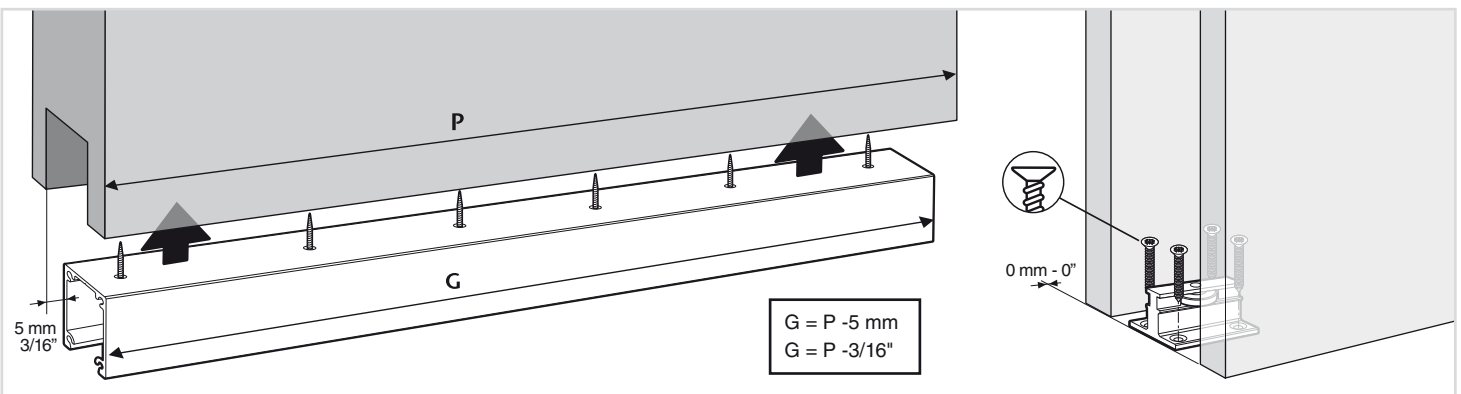
### 4 COLOCACIÓN DEL PERFIL RETRAC (LADO CIERRE) RETRAC MOUNTING (CLOSING SIDE)



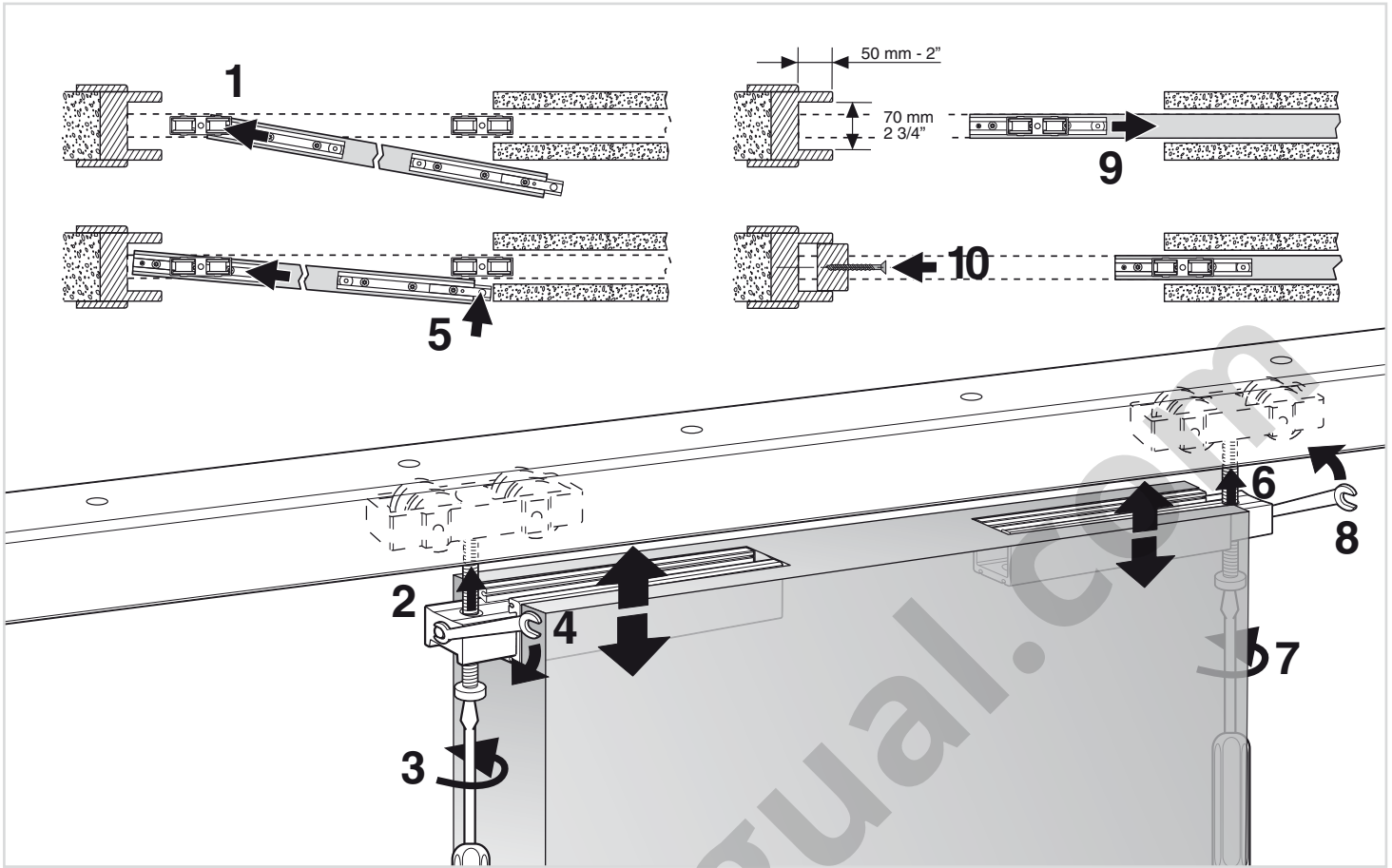
### 5 COLOCACIÓN DEL PERFIL RETRAC (LADO APERTURA) RETRAC MOUNTING (OPENING SIDE)



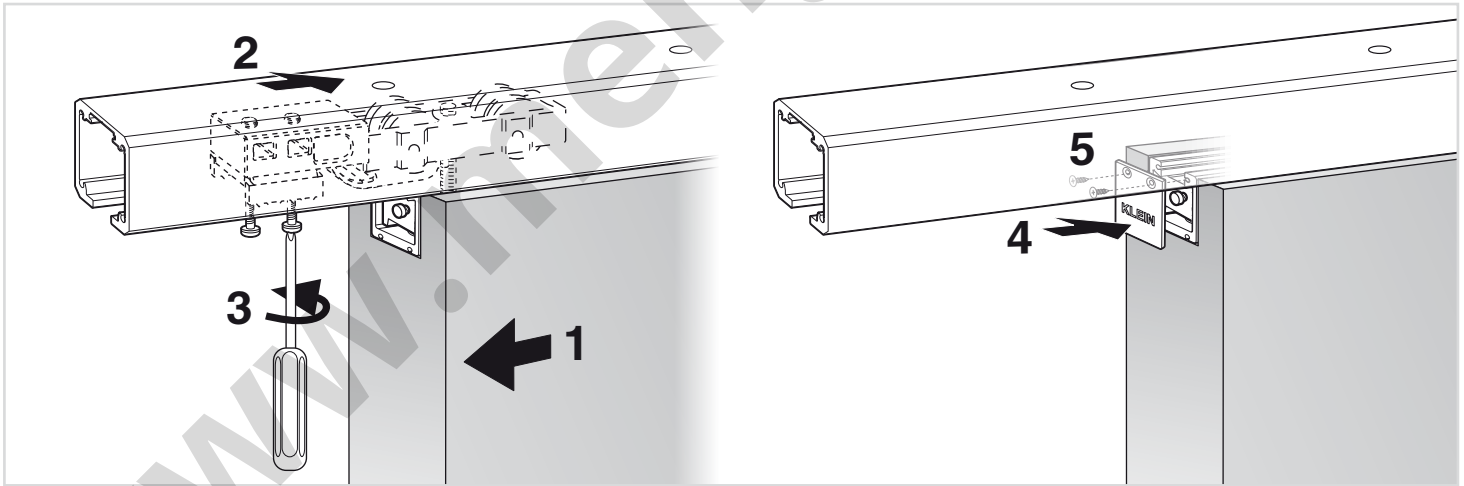
### 6 COLOCACIÓN DEL PERFIL INFERIOR Y GUIADOR BOTTOM TRACK AND BOTTOM GUIDE MOUNTING



## 7 COLOCACIÓN DE LA PUERTA / DOOR MOUNTING



## 8 REGULACIÓN Y FIJACIÓN TOPE RETENEDOR / UPPER STOPPER ADJUSTING



## 9 COLOCACIÓN DISPOSITIVO INTRA / INTRA DEVICE MOUNTING

