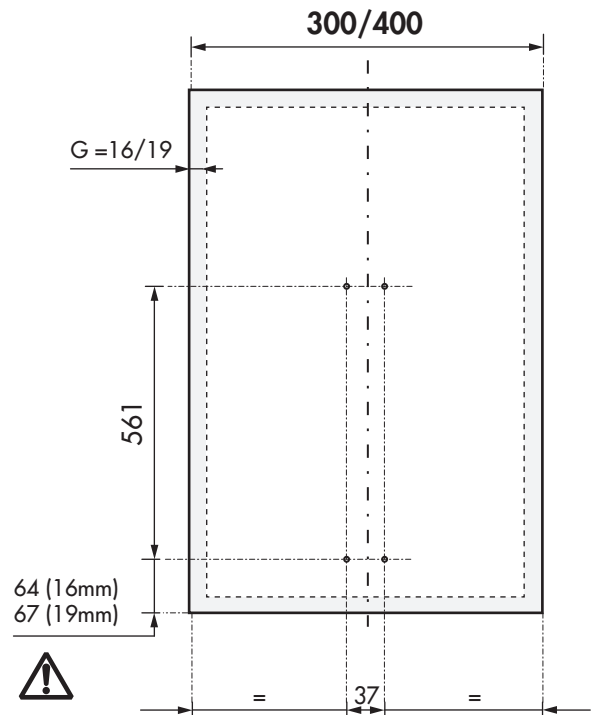
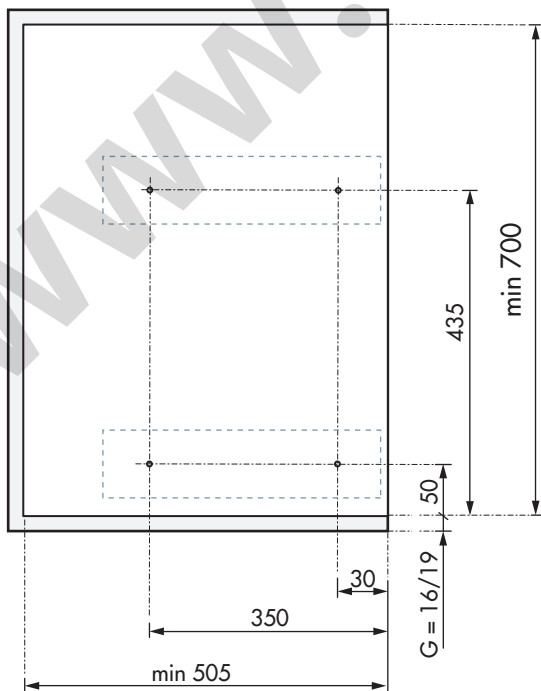
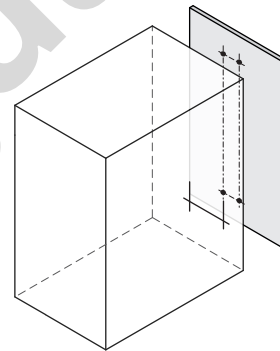
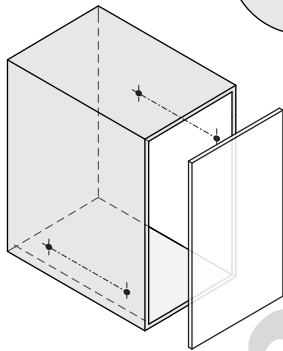
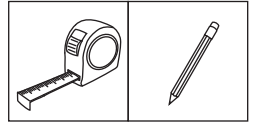
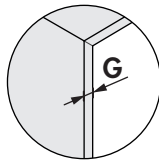
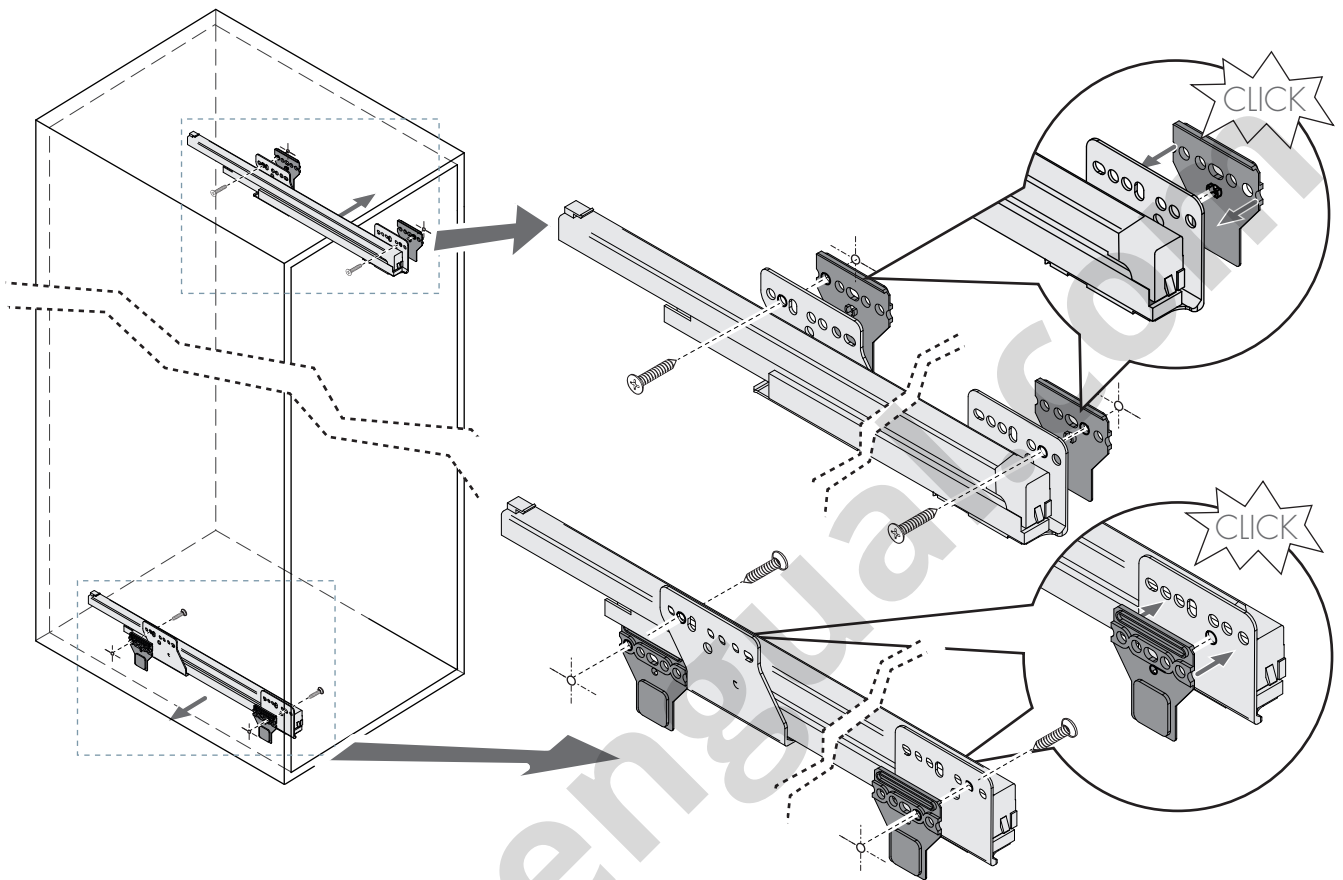
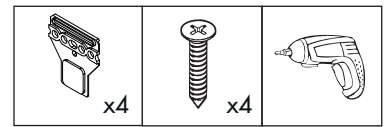
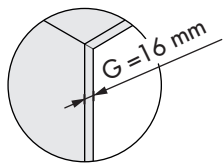


1

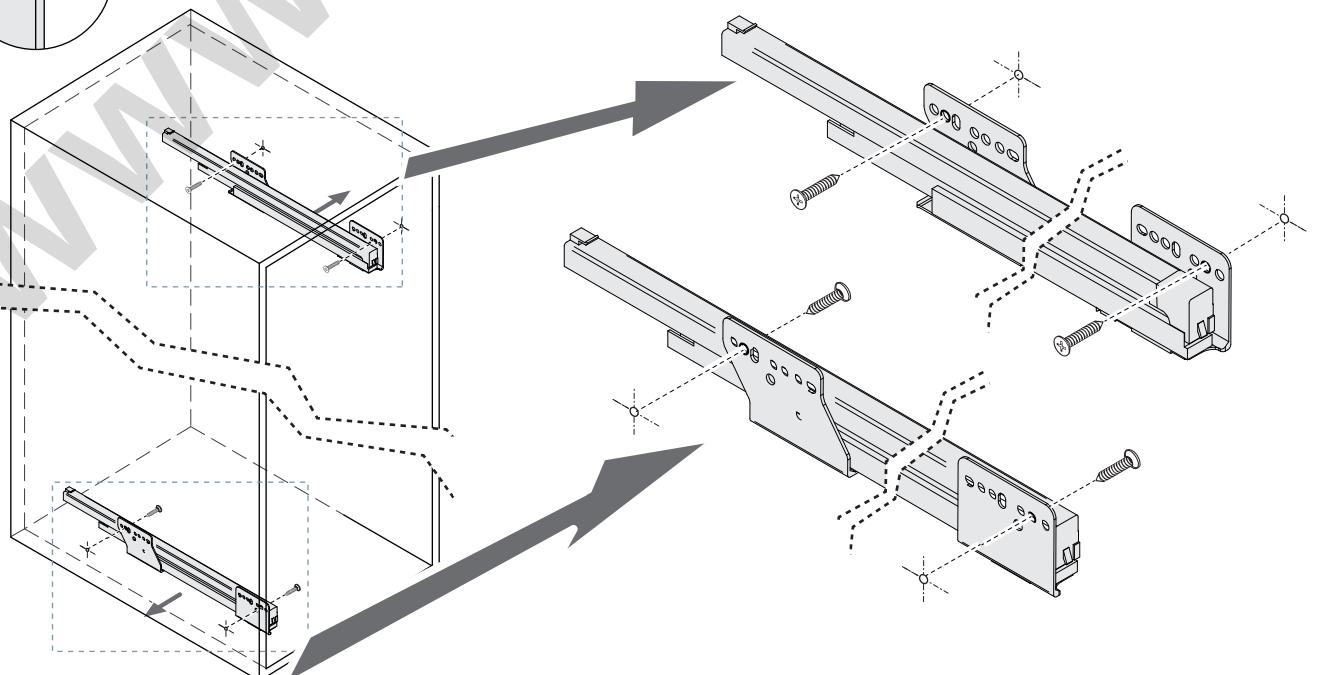
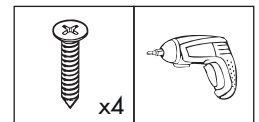
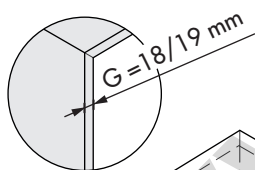


Unidades en milímetros | Units in millimeters | Unités en millimètres

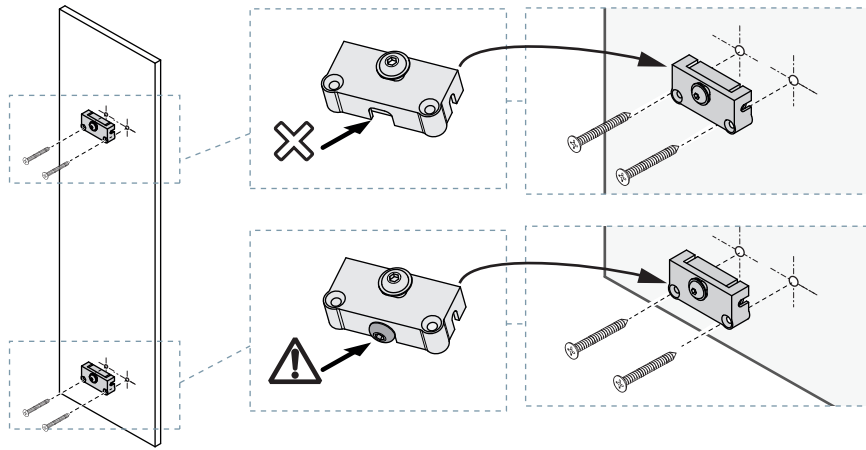
2.1



2.2



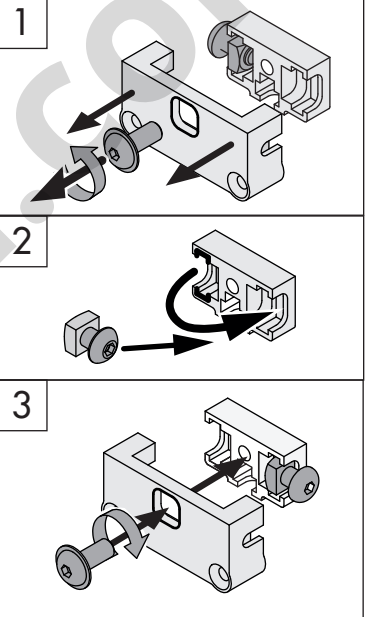
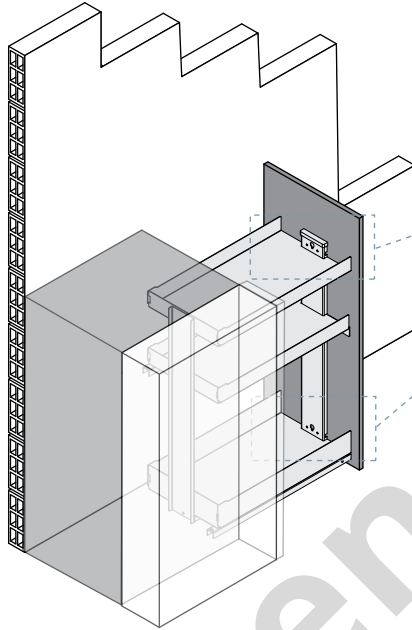
3



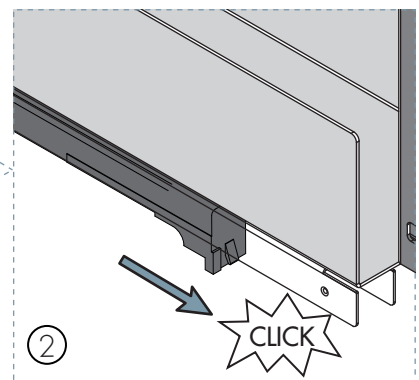
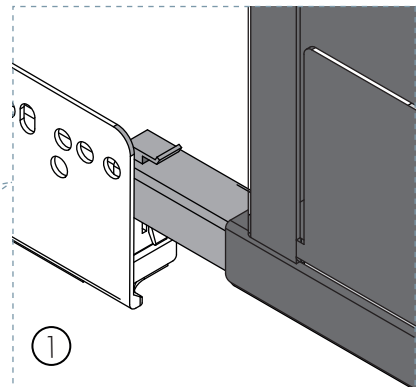
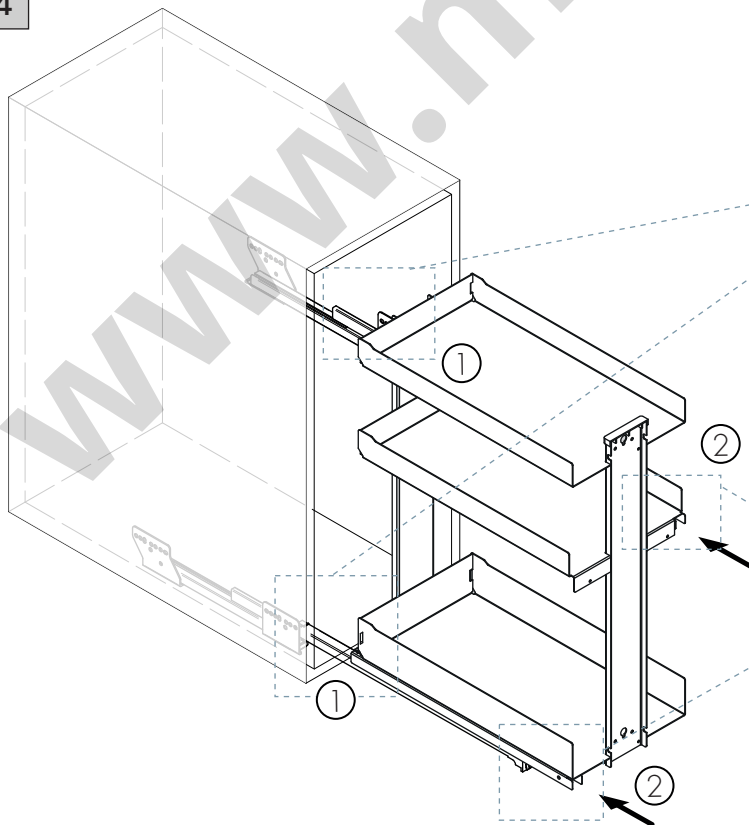
ø3.5x25mm

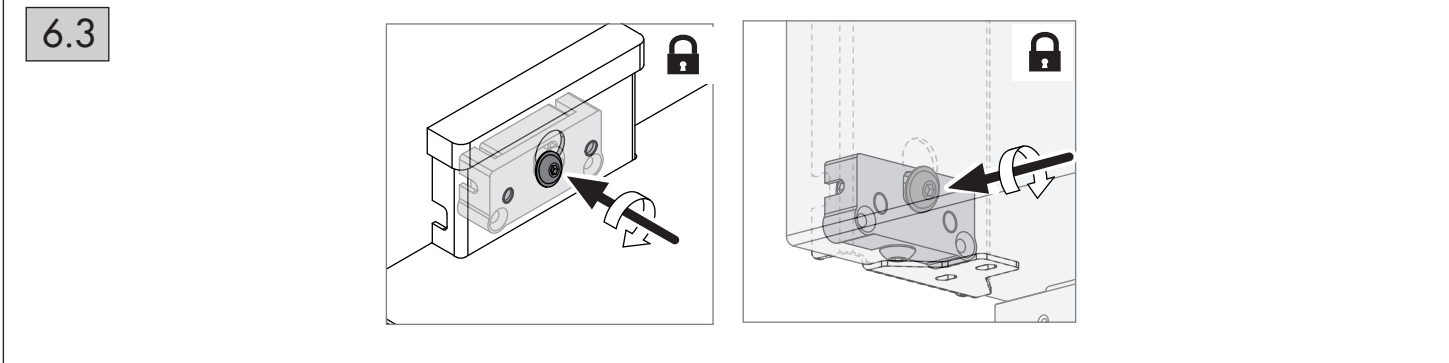
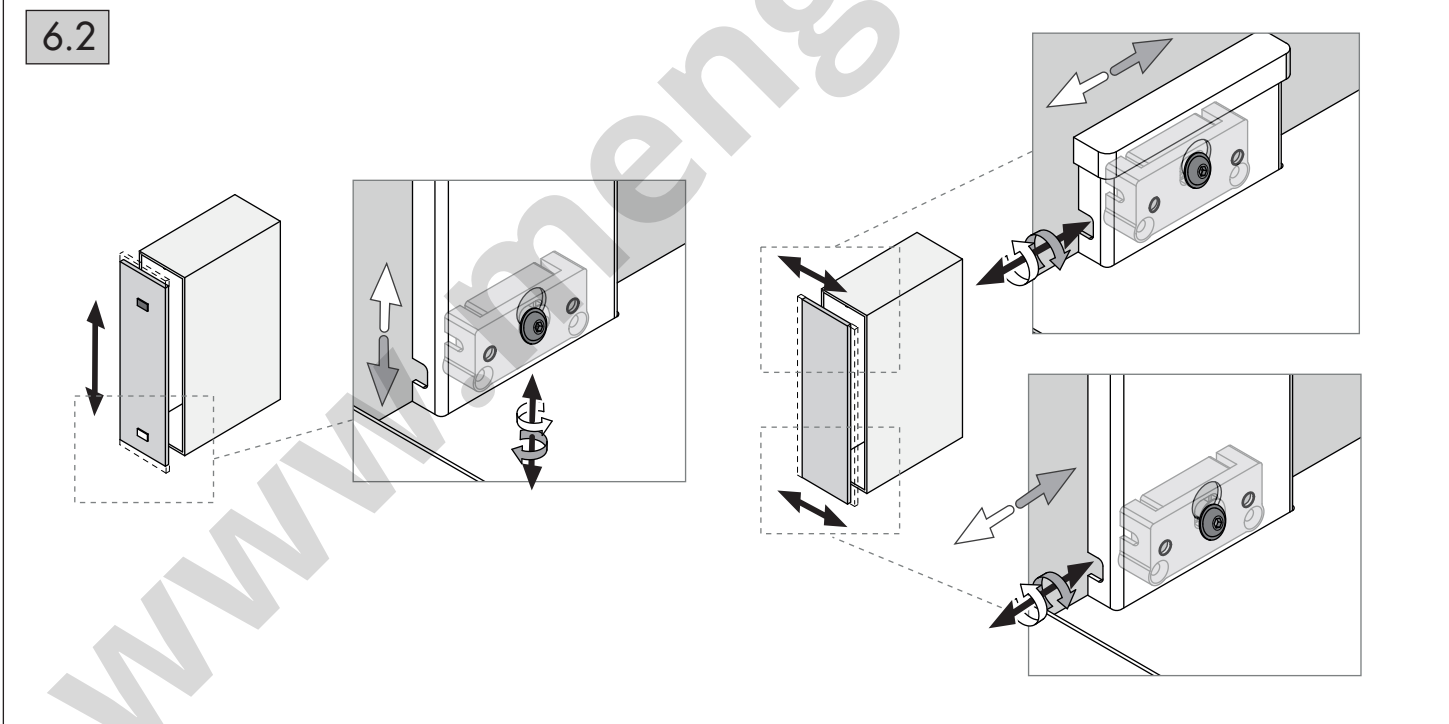
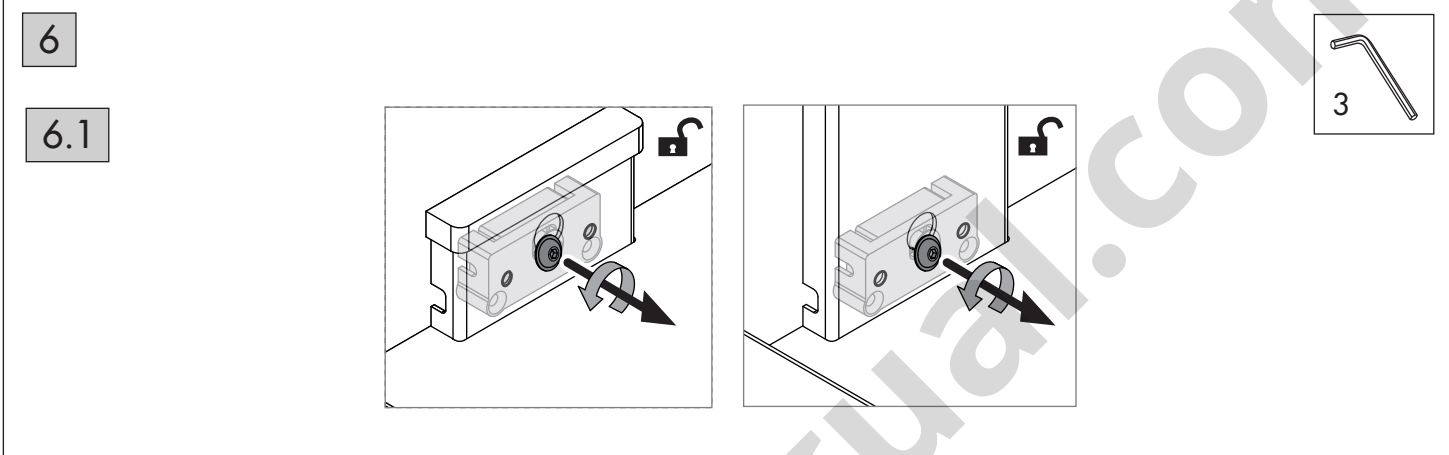
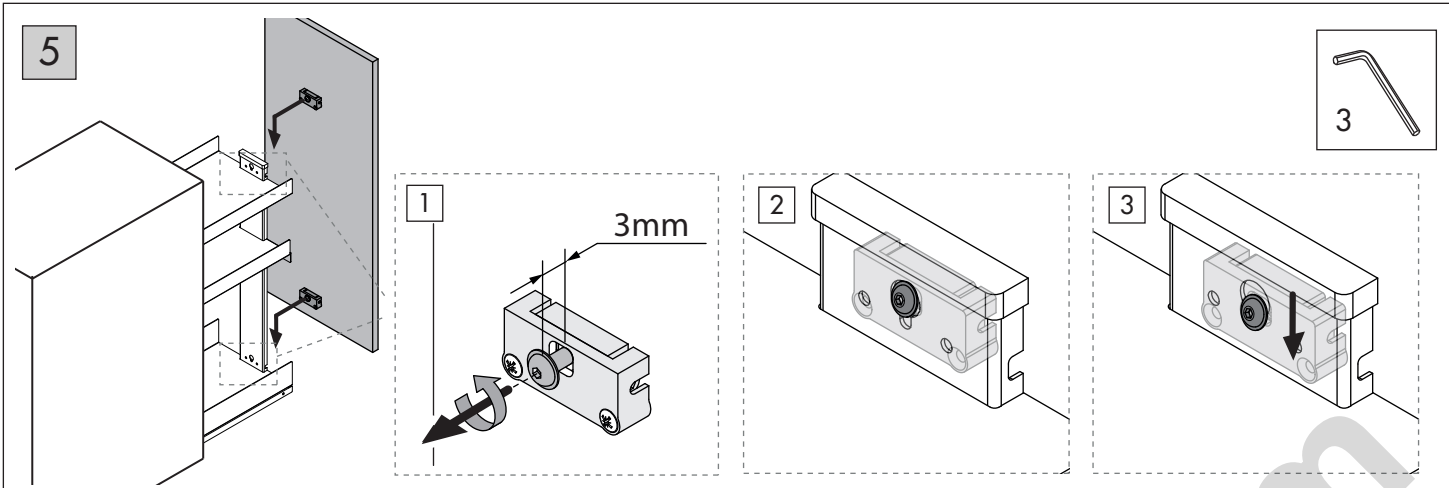


x4



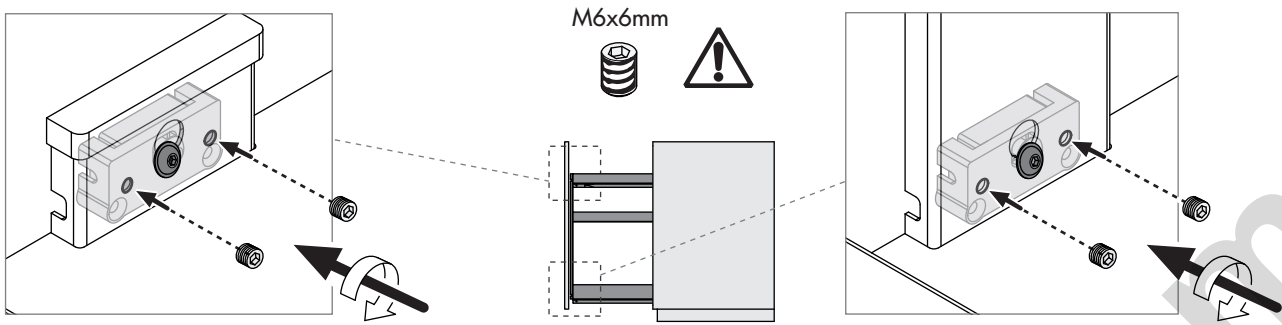
4



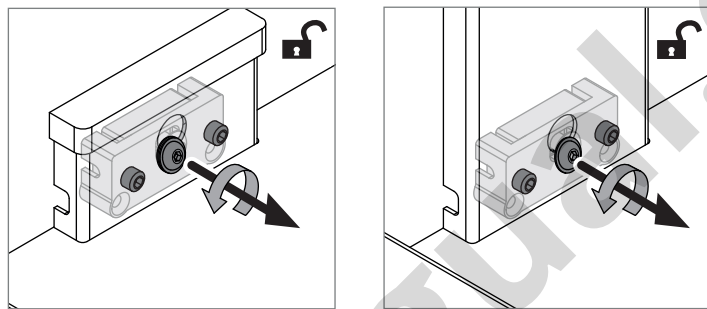


7

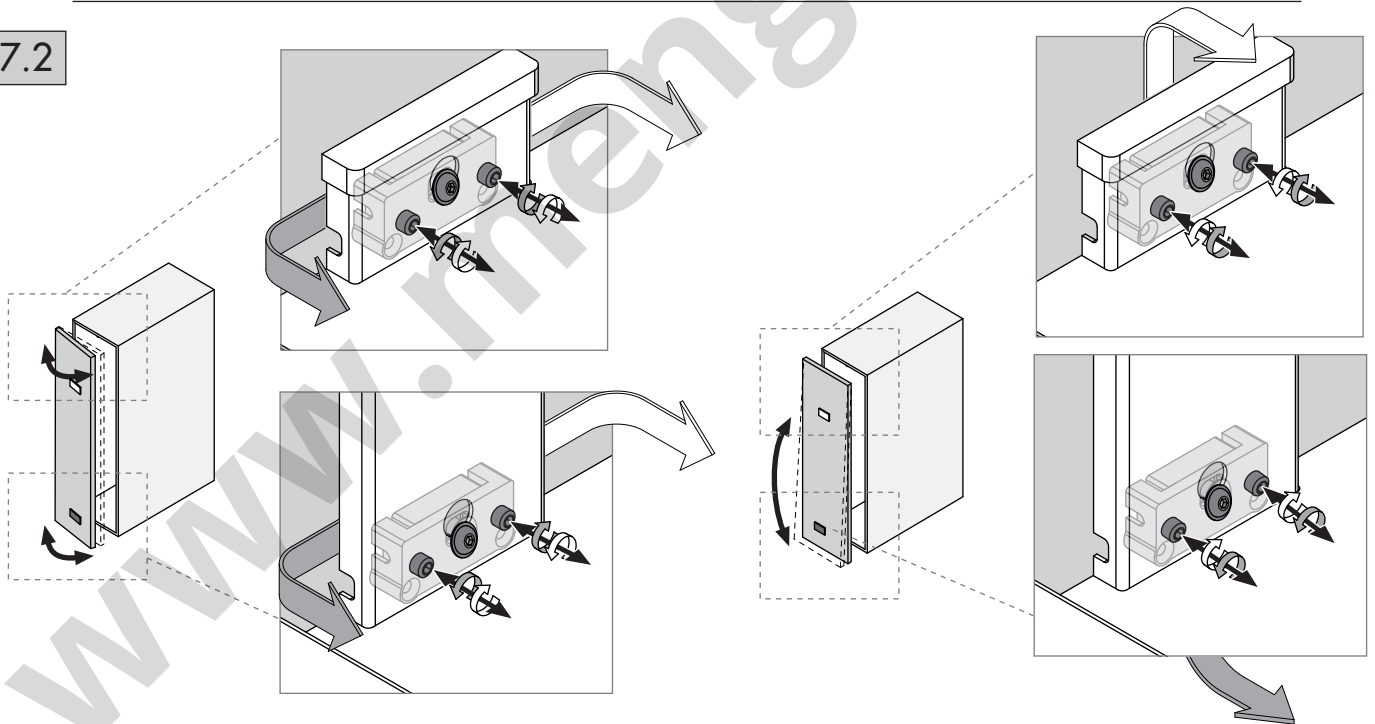
M6x6mm x4	3
--------------	---



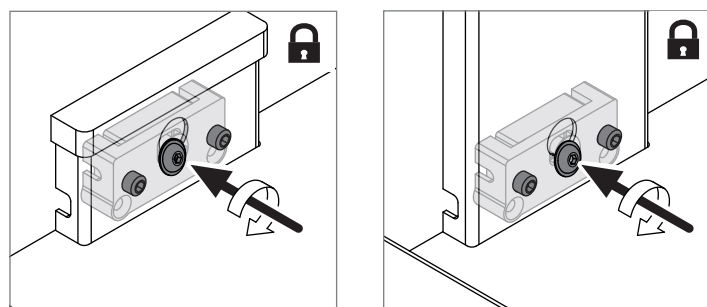
7.1



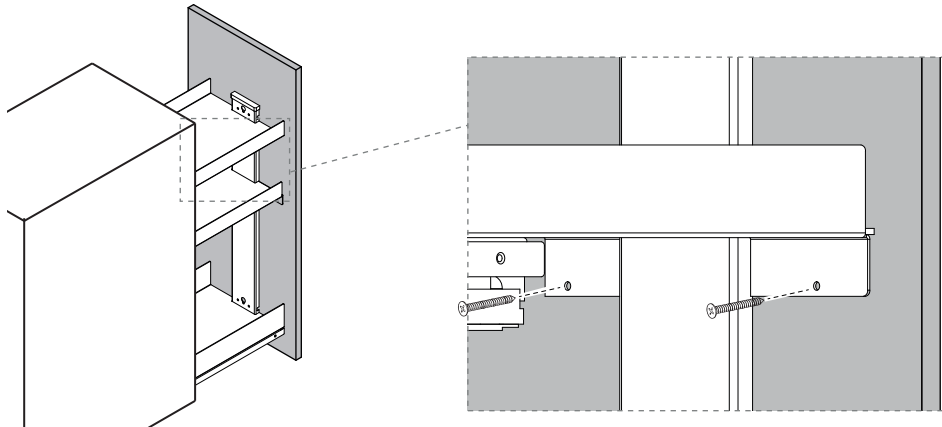
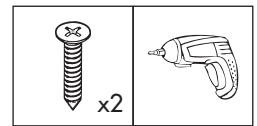
7.2



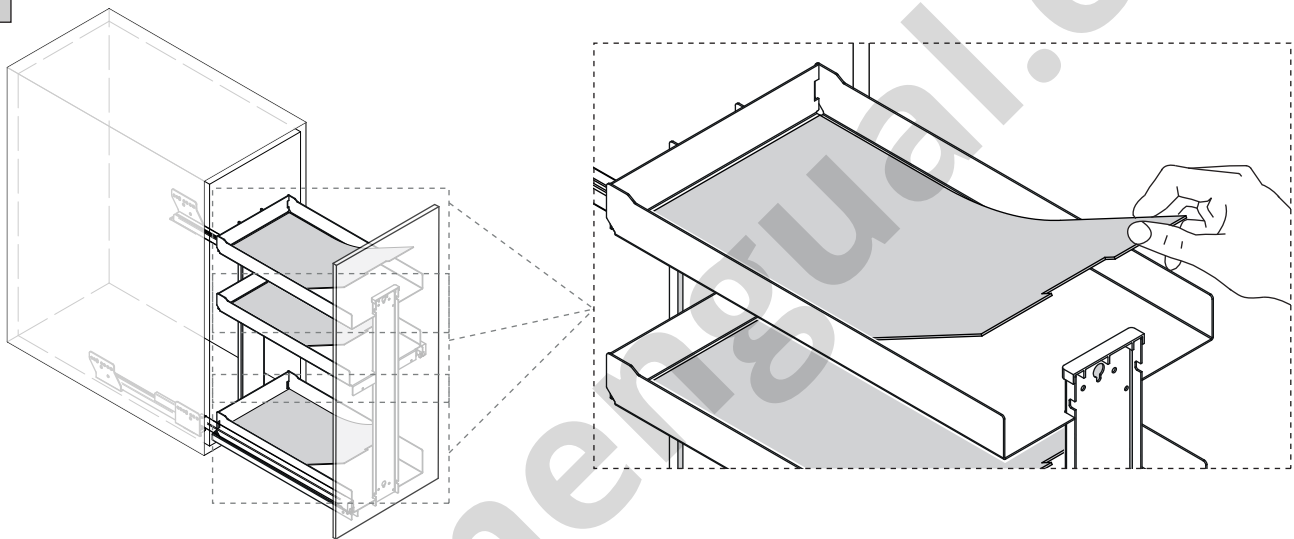
7.3



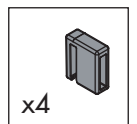
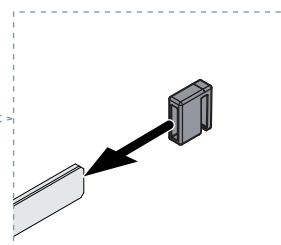
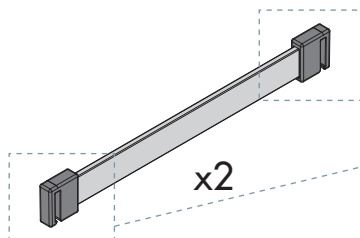
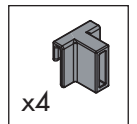
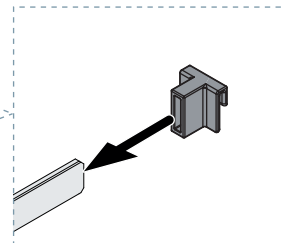
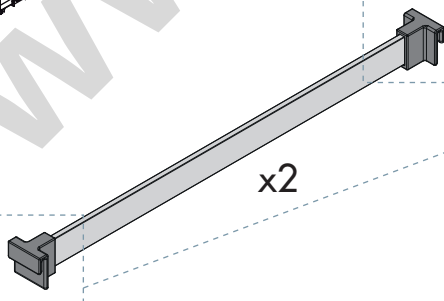
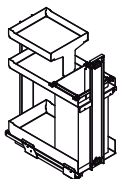
8



9



10



CLICK

