

ARLU

PIVOTICA PRO 100 E

HERRAJE PIVOTANTE OCULTO

 MENGUAL®

Pivotica Pro 100 E

HERRAJE PIVOTANTE OCULTO



A

Pivotica Pro 100 E

HERRAJE PIVOTANTE OCULTO

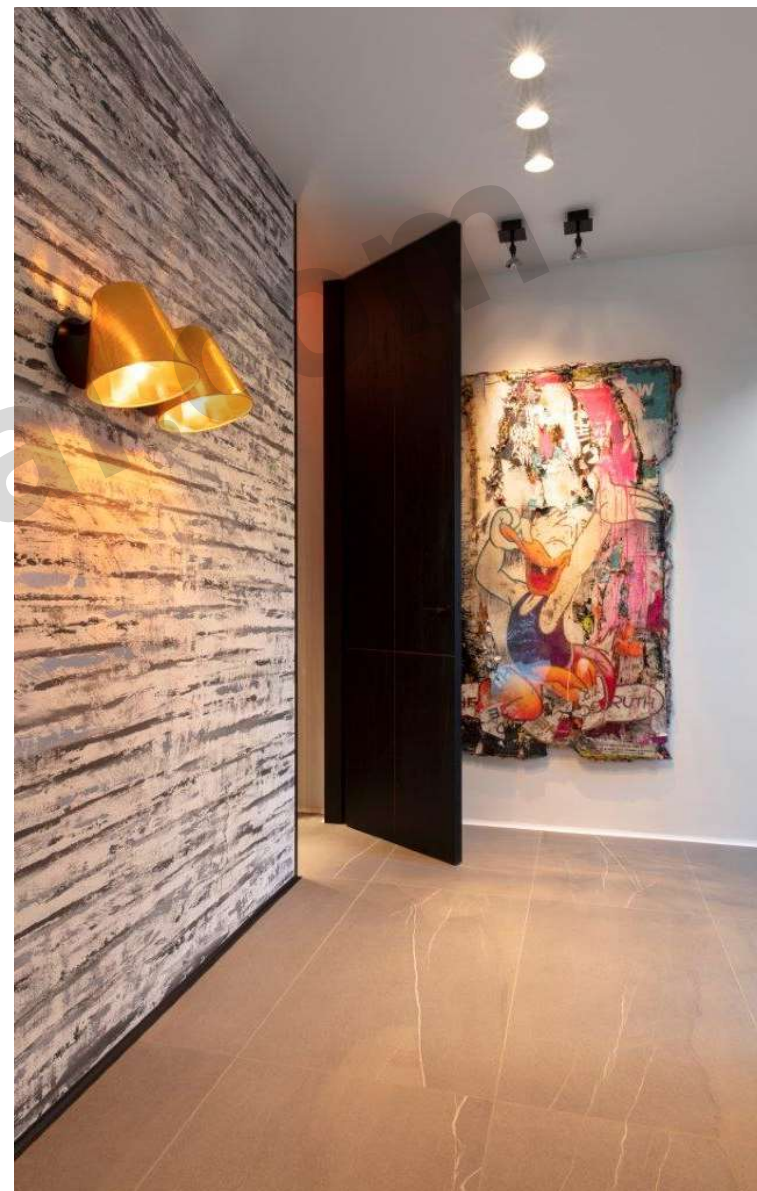
- PIVOT con cierrapuertas incorporado (EN1154)
- Puertas interiores abriendo en 2 direcciones
- Elección libre de lado pivotante (lateral / central / decentral)
- Integración de ambos herrajes en la hoja (top + bottom)
- Cierrapuertas hydraulica con ajuste de velocidad y amortiguación activo.
- Nuevo Pivot superior compacto: imantado , ajuste 2D



Pivotica Pro 100 E

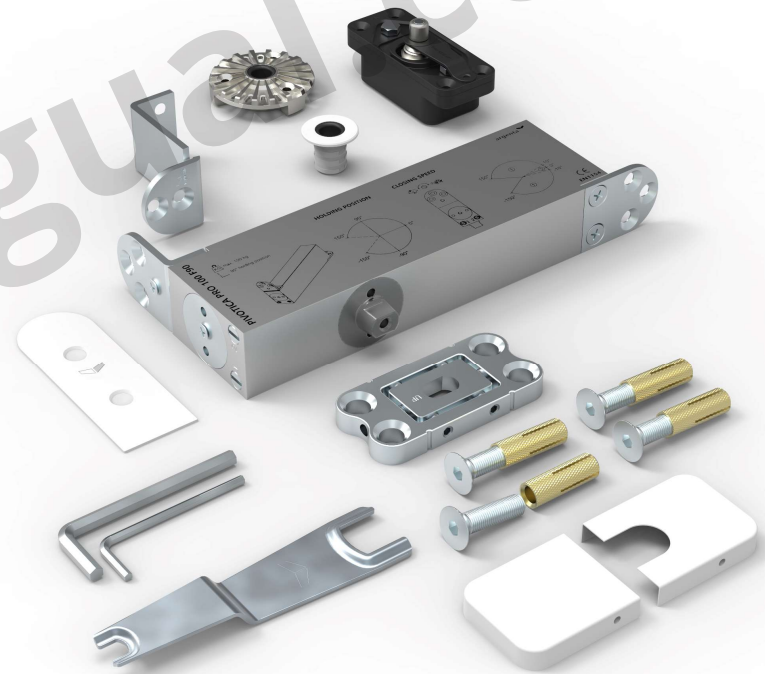
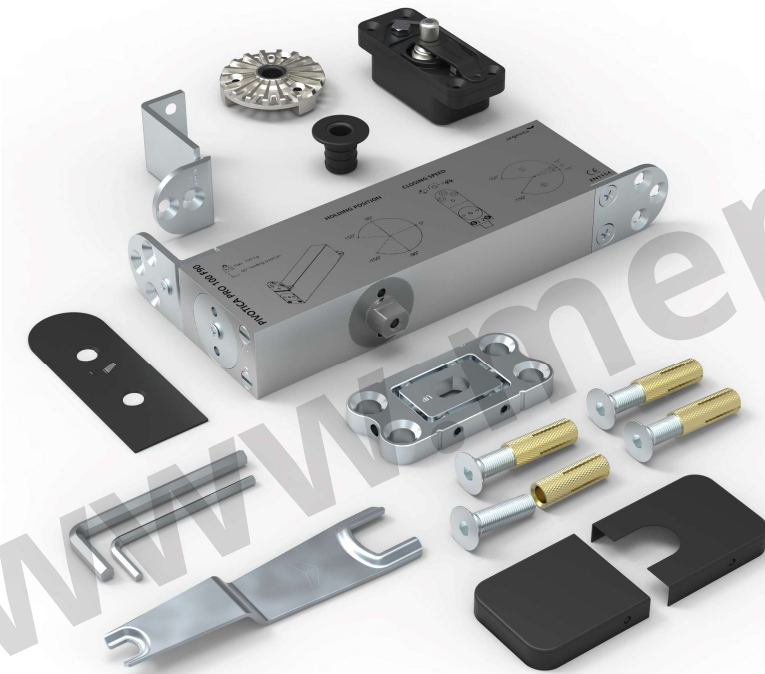
Herraje pivotante oculto

- Peso max. 100kg - Altura max. 3000m – Ángulo max. 150°
- Placa de suelo Superpuesto (FM) o embutido(BI)
- Con o Sin posición de retención -90°/90°
- Tanto para nueva construcción como para renovación
- Idóneo combinado con suelo radiante
- Disponible en versión RF (cortafuego) 30 min
- Montaje rápido y sencillo.



Pivotica Pro 100 E

Herraje pivotante oculto

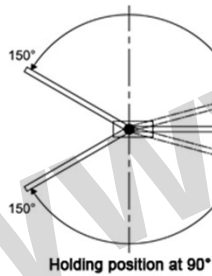


Pivotica Pro 100 E

Herraje pivotante oculto

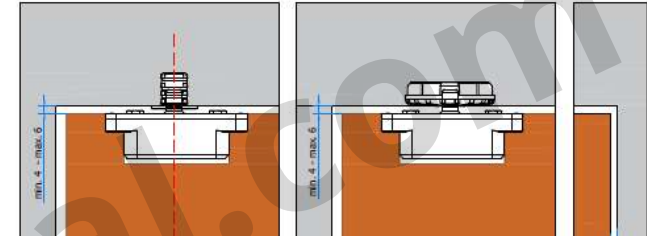
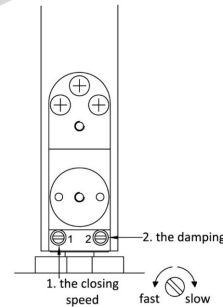
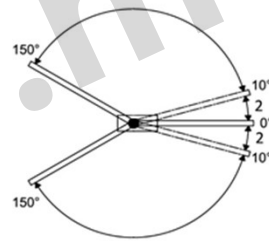
Pivotica Pro
100 F90

CON retención
-90° / +90°



Pivotica Pro
100 F0

SIN retención



Puerta
estándar
(dintel)

Puerta suelo a
techo (falso
techo)



Superpuesto
Montaje lateral



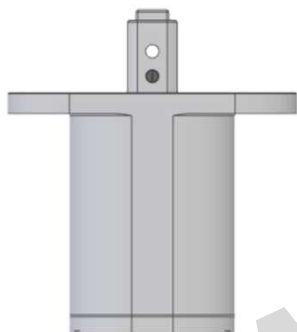
Placa de suelo
embutido
Montaje central



Pivotica Pro 100 E

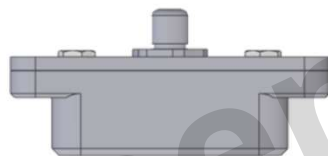
Herraje pivotante oculto

Pivotica Pro



Modelo anterior no ajustable
Altura = 58mm

Pivotica Pro E



Nuevo diseño 2D regulable
Altura = 25mm



Pivotica Pro 100 E

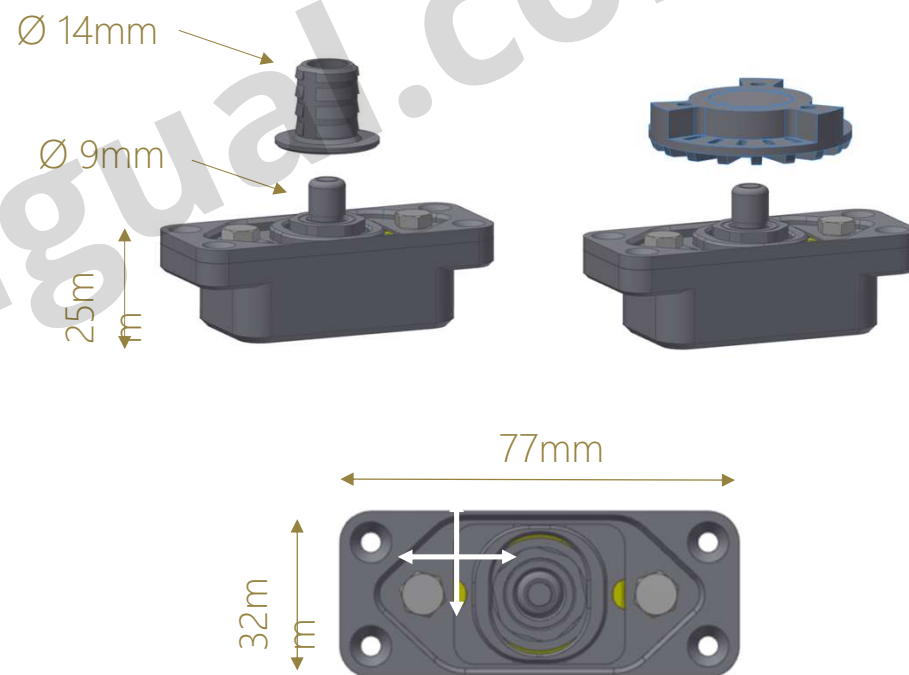
Herraje pivotante oculto



Pivotica Pro 100 E

Herraje pivotante oculto

- Con imán
- Más compacto
 - Altura : 25mm vs 58mm
- Pivot superior regulable
 - Anchura: -/+ 4mm
 - Profundidad: -/+ 4mm



Pivotica Pro 100 E

Herraje pivotante oculto



A

Pivotica Pro 100 E
Herraje pivotante oculto



A

Magnotica Pro E

Cerradura sin contacto

- Disponible en gris, blanco y negro
- Apto para Puertas, Puertas correderas, pivotantes, paneles,...
- Dimensiones compactos
- Tapa metálica que oculta los tornillos
- Alternativa invisible a atrapa-Puertas con ruedas
- Apertura-cierre sin ruido
- Sin components móviles que pueden desgastar
- No requiere maneta o pestillo
- Fuerza magnética 40 Newton (a 2mm)
- Posibilidad de ocultar tras un trasdosado, laminado

