

PROYECTO

RENDIMIENTO  
EXTREMO



POLARIS **XT**  
REVOLUTION **XT**



MINIMAL PLUS **XT**



EASY-FIX **XT**



SISTEMAS DE HERRAJES  
PARA PUERTAS Y VENTANAS

**XT, LA EVOLUCIÓN SIGUE:**  
LA NUEVA TECNOLOGÍA QUE  
ENCUMBRA EL RENDIMIENTO DE  
LAS CERRADURAS MAGNÉTICAS.

AGB lanza el programa de innovaciones tecnológicas para mejorar las prestaciones de sus cerraduras magnéticas. En un mercado global, la máxima adaptabilidad a las condiciones ambientales más extremas y a las diferentes circunstancias de obra, es la clave del éxito, Tuvo y Nuestro.

**POLARIS XT** y **REVOLUTION XT**: las cerraduras magnéticas tan eficaces como para salir victoriosas, aún en las situaciones ambientales más difíciles.

**MINIMAL PLUS XT**: el soporte ultra flexible, con rango de regulación nunca antes visto, para una instalación impecable, como una obra de arte.

**EASY-FIX XT**: el soporte versátil para una instalación sin restricciones.

POLARIS XT Y  
 REVOLUTION XT:  
 RENDIMIENTO  
 INCOMPARABLE  
 EN CONDICIONES  
 EXTREMAS



LAS CERRADURAS QUE SE  
 ADAPTAN A LAS CONDICIONES  
 AMBIENTALES MÁS INCREÍBLES

Las nuevas cerraduras **Polaris XT** y **Revolution XT** han sido concebidas con material innovador, capaz de asegurar el perfecto funcionamiento de la cerradura, aún en las situaciones ambientales más extremas (humedad, polvo, agentes químicos).



Revolution **XT**



Polaris **XT**

AMPLIACIÓN  
 DE LA GAMA

FRONTAL  
 DE ACERO  
 INOXIDABLE

**Polaris XT** con frontal de acero inoxidable es la cerradura magnética eterna, capaz de repeler cada ataque del óxido.



FRONTAL CON  
 CANTO RECTO

Con la nueva ampliación de gama, la cerradura magnética está disponible bajo pedido, también en canto recto.



XT  
 O  
 T  
 C  
 E  
 Y  
 O  
 R  
 P

# MINIMAL PLUS XT

REGULACIONES EXTREMAS, CIERRE GARANTIZADO

Los imprevistos o variaciones en obra ya no volverán a ser un problema!

Minimal Plus **XT** ofrece una gama de regulaciones extraordinarias, tan amplia que permite cerrar la puerta aún en las circunstancias más imprevisibles.

Minimal Plus **XT** es regulable hasta  $\pm 1,5$  mm gracias a la parte dentada móvil, con la que se logran diferentes posiciones intermedias. Si 3 mm de regulación no bastan, con la rotación de la caja, se consigue otro 1,5 mm.

El fabricante de puertas está libre de las reclamaciones post-venta, debidas a los problemas más comunes de instalación en obra.

HASTA 4,5 MM DE REGULACIÓN




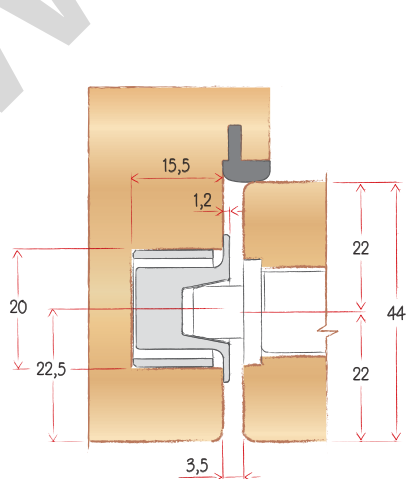
Amplias regulaciones aún con el soporte ya instalado.

Con diseño minimalista y lineal, el soporte Minimal Plus **XT** es casi imperceptible en el marco de la puerta.

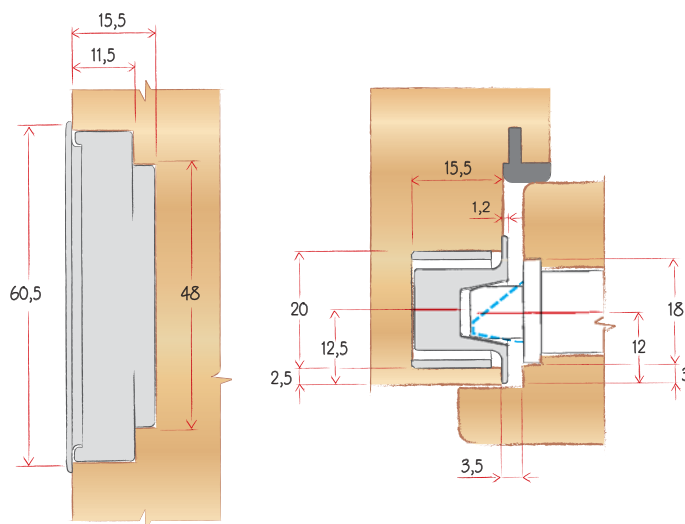


Fijación gracias al sistema patentado por AGB con tornillos inclinados de 3,5 mm que desaparecen en el interior del soporte.

 Ejemplo de aplicación enrasada con Polaris XT y Revolution XT



 Ejemplo de aplicación solapada con Mediana Evolution, Polaris XT, Revolution XT



# EASY-FIX XT



VERSATILIDAD EXTREMA, LIBERTAD EXTREMA

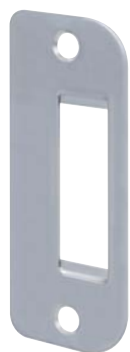
**Easy-Fix XT** es el soporte proyectado para dejar la máxima libertad tanto al fabricante de las puertas, como al instalador. Nació para ser instalado también en obra y ofrece mucha tolerancia en la elaboración del orificio para la caja. La inserción frontal permite instalar la caja después de la placa.

En el montaje sobrepuesto, los bordes amplios ofrecen gran libertad de montaje.

**Easy-Fix XT** puede ser instalado fresando el marco directamente en obra!

## Regulaciones

1,5 mm para puertas enrasadas  
3 mm para puertas solapadas



Espesor de 1,2 mm para puertas enrasadas.



Espesor de 2,2 mm para puertas solapadas.



Espesor de 1,2 mm para puertas solapadas.



El sistema encajado bloquea la cubeta a la placa.

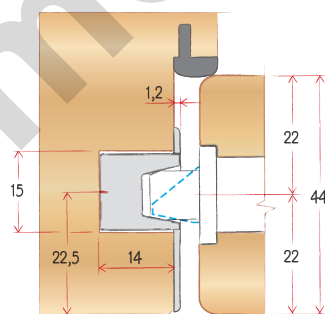


## Placa de sobreponer

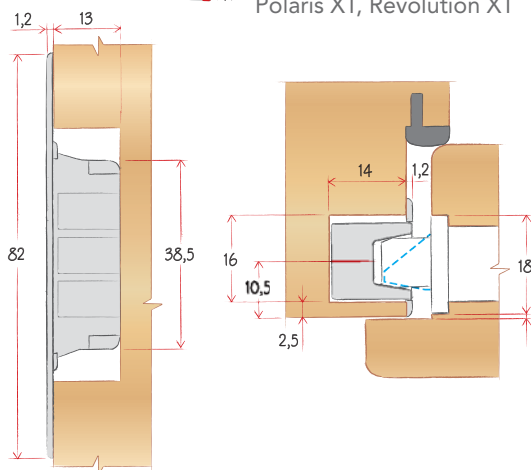
### Easy-Fix XT 1,2 mm

Gracias al espesor reducido, Easy-Fix XT de 1,2 mm se puede utilizar para el montaje sobrepuesto sin que sobresalga la parte de metal. Está disponible para puertas enrasadas con espesores de 35-40-44 mm y para puertas solapadas.

Ejemplo de aplicación enrasada con Mediana Evolution, Polaris XT, Revolution XT



Ejemplo de aplicación solapada con Mediana Evolution, Polaris XT, Revolution XT

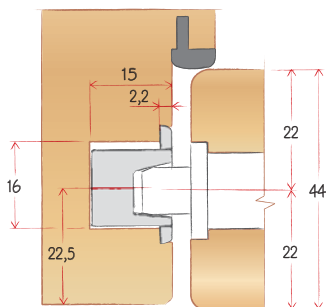


## Placa de embutir

### Easy-Fix XT 2,2 mm

Es la solución ideal para las industrias. Fue creado para las necesidades del montaje automatizado.

Ejemplo de aplicación enrasada con Polaris XT y Revolution XT



Ejemplo de aplicación solapada con Mediana Evolution, Polaris XT, Revolution XT

