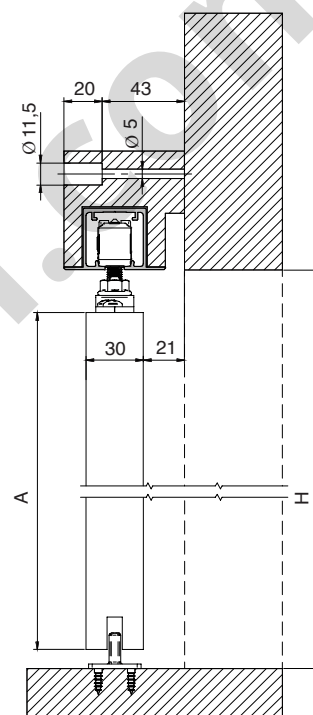
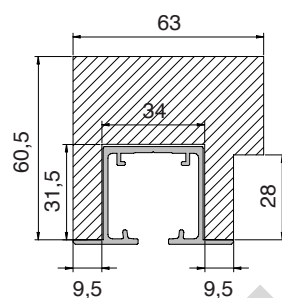




## Kit guía exterior SF-P70 READY


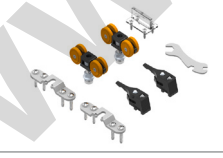


Kit para puertas correderas para montaje a pared. Incluye una guía de aluminio incrustada en madera, el kit carro, los tornillos y los tacos de sujeción. El kit permite el montaje de panel de puerta de hasta 70kg.



A=H-32



\* taco de madera con guía encastrada + tacos + tirafondos incluidos en el kit

	Descripción		Cód.
	Kit SF-P70 READY pletina sobrepuesta guía STAR encastrada aluminio anodizado plata	2m	0 948 32
	Kit SF-P70 READY pletina sobrepuesta guía STAR encastrada aluminio anodizado plata	3m	0 948 33
	Kit SF-RA P70 READY guía STAR encastrada aluminio anodizado plata + 1 softbrake	2m	0 948 42
	Kit SF-P70 READY pletina sobrepuesta guía STAR encastrada aluminio anodizado plata + 1 softbrake	2 m	0 948 43