

BLUMOTION S
Una para tres

TIP-ON BLUMOTION para LEGRABOX y MOVENTO

Dos funciones, una combinación fascinante

 MENGUAL

 blum®





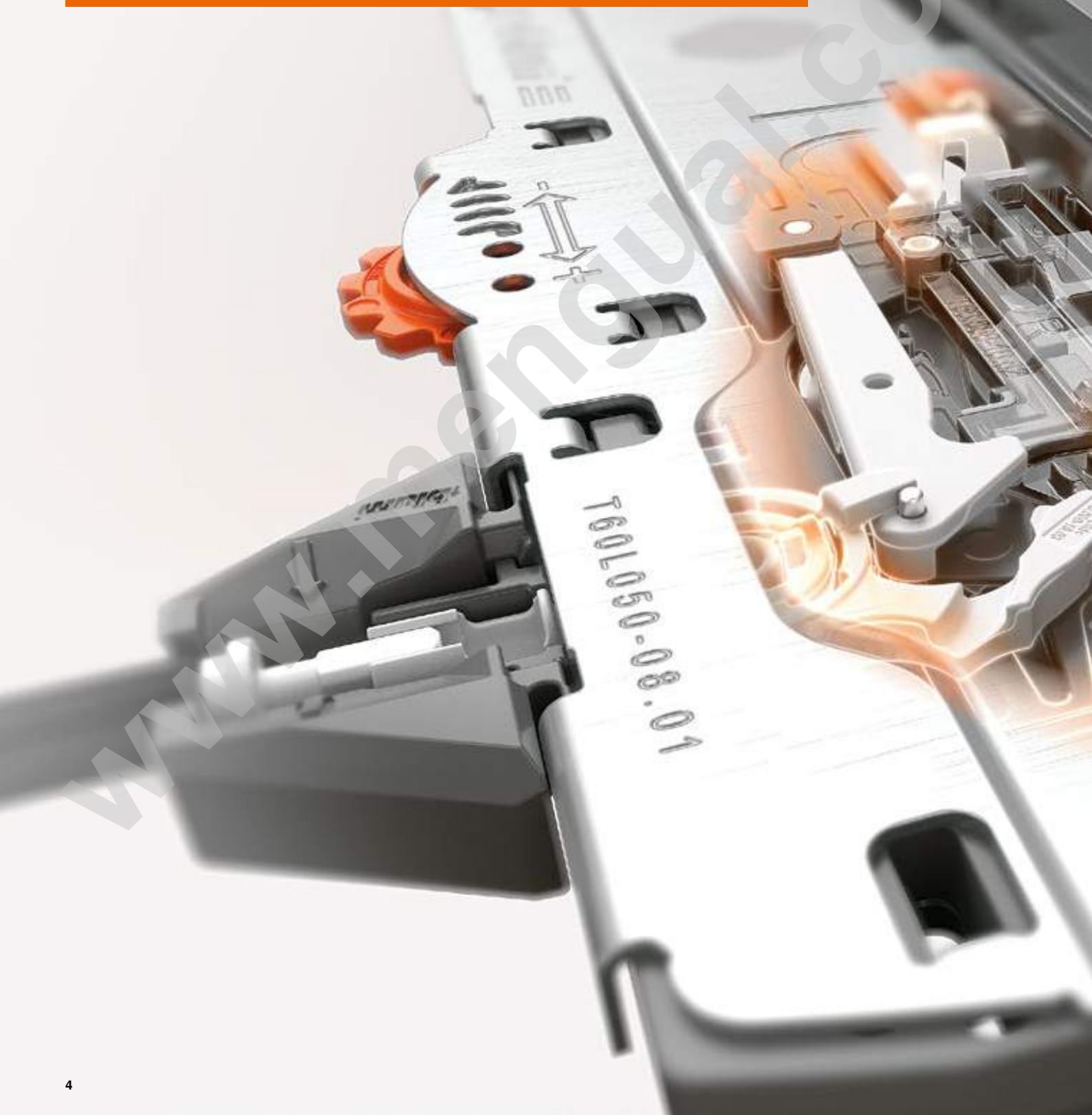
Contenido

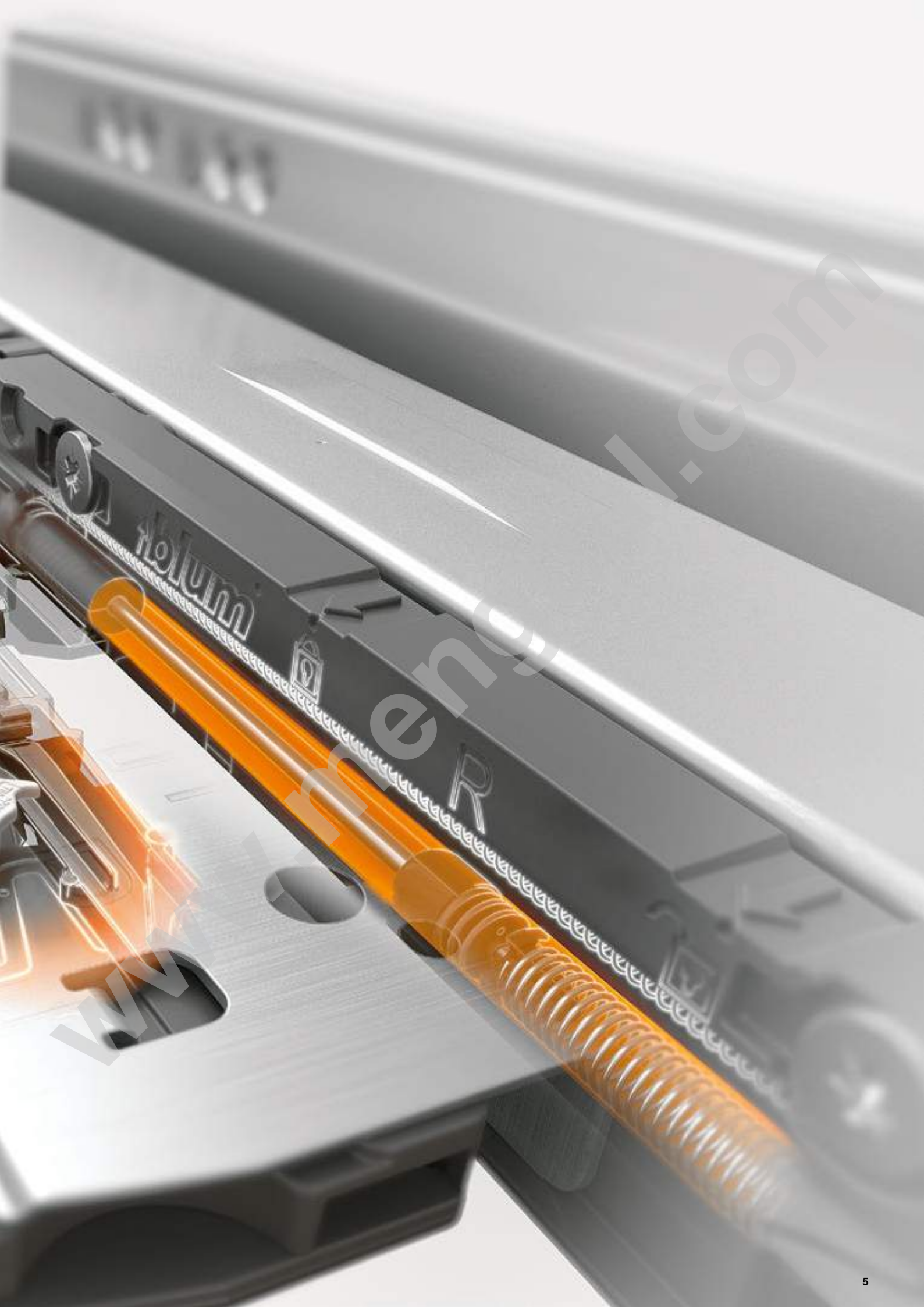
- 4** Técnica innovadora
- 6** Combinación fascinante
- 8** Enorme funcionalidad
- 10** Mayor comodidad garantizada
- 12** Ajuste sencillo
- 14** TIP-ON BLUMOTION
para todas las áreas del hogar
- 22** Gama fácil de abarcar
- 24** Detalles de producto estudiados
a conciencia
- 26** Resumen técnico – LEGRABOX
- 38** Resumen técnico – MOVENTO
- 46** La empresa Blum

Técnica innovadora

El foco de todo nuestro desarrollo de productos: las diferentes necesidades de los usuarios del mueble. El resultado: una solución que facilita de manera óptima el proceso de movimiento de forma completamente mecánica. TIP-ON BLUMOTION para LEGRABOX y MOVENTO combina las ventajas del sistema mecánico de apertura TIP-ON con la amortiguación BLUMOTION consiguiendo un cierre suave y silencioso.

 blum







Ejerza una suave presión.



Abra el módulo extraíble.



Cierre con un ligero impulso.





➤ Vea el vídeo de
TIP-ON BLUMOTION:
[www.blum.com/
trailertiponblumotion](http://www.blum.com/trailertiponblumotion)

Combinación fascinante

Apertura mediante un ligero contacto, deslizamiento ultraligero, cierre suave y silencioso: con la tecnología TIP-ON BLUMOTION para LEGRABOX y MOVENTO, el movimiento se transforma en una experiencia de comodidad completamente armónica. Lo especial: el proceso de movimiento se facilita de manera totalmente mecánica.

 **blum**



Enorme funcionalidad

Mediante un área de activación de gran superficie, TIP-ON BLUMOTION garantiza una fascinante comodidad de uso en módulos extraíbles y cajones sin tiradores. Con ayuda de una sincronización opcional, el área de activación puede ampliarse adicionalmente.

 **blum**

Juego reducido del frente

TIP-ON BLUMOTION se puede implementar con un juego reducido del frente de 2.5 mm y de este modo también es apto para cocinas.



Adaptación en 4 dimensiones

Con la adaptación en 4 dimensiones se obtiene un juego de puerta preciso. El ajuste en profundidad viene integrado y se realiza sin herramientas mediante una rueda de ajuste.



Mecánica inteligente

TIP-ON BLUMOTION ofrece más comodidad y le permite elegir libremente: tire para abrir o empuje para cerrar





Mayor comodidad garantizada

Con TIP-ON BLUMOTION se puede mejorar cada idea de diseño con una funcionalidad estudiada a fondo, sobretodo si los muebles se diseñan sin tiradores o si los tiradores se utilizan como detalle. Equipados de este modo, todos los módulos extraíbles tienen algo en común: convencen a través de una comodidad de uso adicional.

 **blum**

Módulos extraíbles con listones tiradores

Diseño individual con TIP-ON BLUMOTION integrado: para que los módulos extraíbles también puedan abrirse de modo sencillo y ergonómico mediante una suave presión incluso aunque se tengan las manos ocupadas.



Módulos extraíbles con tiradores como elementos de diseño

Algunos muebles solo adquieren un cierto encanto con tiradores. TIP-ON BLUMOTION complementa las ideas de diseño especiales al ofrecer más funcionalidad.



Módulos extraíbles con tiradores empotrables

TIP-ON BLUMOTION facilita la apertura de módulos extraíbles con tiradores empotrables: Basta con una suave presión en cualquier parte del módulo extraíble. Para ello se cuenta con un área de activación de gran superficie.



Ajuste sencillo

TIP-ON BLUMOTION para LEGRABOX y MOVENTO es la solución mecánica ideal para muebles sin tiradores en todas las áreas del hogar. Los módulos extraíbles y los cajones se pueden realizar del modo habitual. Para el ajuste y el montaje usted cuenta con la ayuda de las prácticas plantillas de Blum.

 blum®



➤ Vea el vídeo de montaje
[www.blum.com/
assemblytiponblumotion](http://www.blum.com/assemblytiponblumotion)



No es necesario realizar trabajos en los cuerpos o cajones

TIP-ON BLUMOTION puede realizarse con cuerpos de mueble y frentes estándar. No es necesario realizar montajes adicionales para rebajes o listones.



Posiciones de taladrado habituales

Para TIP-ON BLUMOTION se pueden utilizar las posiciones de taladrado habituales de LEGRABOX y MOVENTO.



Montaje sencillo y sin herramientas

Al igual que todos los demás componentes, la unidad TIP-ON BLUMOTION puede montarse sin herramientas.



Ajuste exacto del juego del frente

Con ayuda del calibre de ajuste, el juego del frente de 2.5 mm se puede ajustar en LEGRABOX y MOVENTO de manera cómoda y precisa.



TIP-ON BLUMOTION en la cocina

El día a día en la cocina presenta exigencias especialmente elevadas en cuanto a la calidad de movimiento de un mueble. En este sentido, TIP-ON BLUMOTION para LEGRABOX y MOVENTO fascina por su notable comodidad de uso.

 **blum**[®]





TIP-ON BLUMOTION en el salón

TIP-ON BLUMOTION para LEGRABOX y MOVENTO facilita la puesta en práctica de las más modernas ideas de diseño en todas las áreas del hogar. La innovadora tecnología de movimiento de Blum permite realizar muebles sin tiradores con una gran comodidad de uso.

 **blum**



TIP-ON BLUMOTION en el cuarto de baño

TIP-ON BLUMOTION para LEGRABOX y MOVENTO también proporciona una gran comodidad de movimiento en el cuarto de baño, durante toda la vida del mueble. Los componentes de acero cincado y de plástico ofrecen una protección anticorrosiva óptima incluso en lugares con alto nivel de humedad.

 blum®

www.blumengual.com





TIP-ON BLUMOTION en el recibidor

TIP-ON BLUMOTION para LEGRABOX y MOVENTO permite realizar muebles sin tiradores en todas las áreas del hogar, entre ellas en el recibidor. Incluso los frentes altos y anchos se abren con solo tocar el frente, convencen por su deslizamiento ultraligero y cierran de modo agradablemente suave y silencioso.

blum



Gama fácil de abarcar

La base de TIP-ON BLUMOTION son las guías de cuerpo especialmente diseñadas BLUMOTION S para LEGRABOX o MOVENTO. Los demás componentes de producto son adecuados para ambos sistemas de extracción. Las numerosas piezas iguales conforman una gama compacta que abre diversas posibilidades para el diseño de muebles sin tiradores.

 blum®

1

2



➤ Sencilla selección de herrajes con el configurador online de productos:
www.blum.com/configurator

Componentes de TIP-ON BLUMOTION

1. Guía de cuerpo LEGRABOX BLUMOTION S
2. Guía MOVENTO BLUMOTION S
3. Unidad TIP-ON BLUMOTION
4. Tope de arrastre TIP-ON BLUMOTION
5. Adaptador de sincronización TIP-ON BLUMOTION
6. Varilla de sincronización TIP-ON BLUMOTION



Detalles de producto estudiados a conciencia

Muchos componentes de TIP-ON BLUMOTION se pueden utilizar tanto para LEGRABOX como para MOVENTO. De este modo, TIP-ON BLUMOTION ofrece una solución adecuada para cada aplicación.



BLUMOTION S – Una para tres

Con el sistema de guía BLUMOTION S es posible obtener la flexibilidad de las tres tecnologías de movimiento SERVO-DRIVE, BLUMOTION y TIP-ON BLUMOTION con un solo sistema de guía.

Guía de cuerpo LEGRABOX BLUMOTION S

40 y 70 kg
NL 270–650 mm



Guía MOVENTO BLUMOTION S

40 y 60 kg
NL 270–750 mm




Unidad TIP-ON BLUMOTION y tope de arrastre TIP-ON BLUMOTION

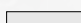
Adaptada a la gama de peso y a los largos nominales, la unidad TIP-ON BLUMOTION está disponible en versiones de espesores diferentes. Para facilitar la distinción, cada versión es de un color diferente. El tope de arrastre se puede usar de manera universal para todas las unidades TIP-ON BLUMOTION.

Para LEGRABOX/MOVENTO




S0
< 10 kg
NL 270–300 mm (LEGRABOX) o 320 mm (MOVENTO)
 Blanco




S1
10–20 kg
NL 270–300 mm (LEGRABOX) o 320 mm (MOVENTO)
 Gris claro




L1
0–20 kg
NL 350–650 mm (LEGRABOX) o 750 mm (MOVENTO)
 Gris claro




L3
15–40 kg
NL 350–650 mm (LEGRABOX) o 750 mm (MOVENTO)
 Gris polvo




L5
35–70 kg (LEGRABOX) o 35–60 kg (MOVENTO)
NL 350–650 mm (LEGRABOX) o 750 mm (MOVENTO)
 Negro

Para mueble fregadero LEGRABOX



L1
0–20 kg
NL 350–600 mm
 Gris claro



L3
15–40 kg
NL 350–600 mm
 Gris polvo

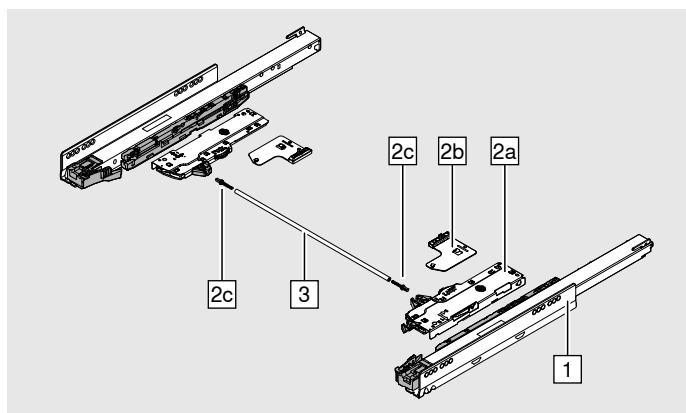


**TIP-ON BLUMOTION para
LEGRABOX – Resumen técnico**

 **blum**

Información de pedido

TIP-ON BLUMOTION para LEGRABOX



Determinar la unidad TIP-ON BLUMOTION con el configurador de productos www.blum.com/configurator

1	Guías de cuerpo de mueble izquierda/derecha		
	NL	40 kg	70 kg
	270 mm	750.2701S	
	300 mm	750.3001S	
	350 mm	750.3501S	
	400 mm	750.4001S	
	450 mm	750.4501S	753.4501S
	500 mm	750.5001S	753.5001S
	550 mm	750.5501S	753.5501S
	600 mm	750.6001S	753.6001S
	650 mm		753.6501S

2	Juego TIP-ON BLUMOTION			
	Consta de:			
	2a 2x Unidad TIP-ON BLUMOTION 2b 2x Tope de arrastre TIP-ON BLUMOTION 2c 2x Adaptador de sincronización			
	NL (mm)	Unidad	Peso (kg)*	
	270-300	S0	≤ 10	T60L7040
		S1	> 10-20	T60L7140
	350-650	L1**	≤ 20	T60L7340
		L3	15-40	T60L7540
		L5***	35-70	T60L7570

2	Juego TIP-ON BLUMOTION para mueble fregadero ¹			
	Consta de:			
	2a 2x Unidad TIP-ON BLUMOTION 2b 2x Tope de arrastre TIP-ON BLUMOTION 2c 2x Adaptador de sincronización			
	NL (mm)	Unidad	Peso (kg)*	
	350-600	L1**	≤ 20	T60L9340
		L3	15-40	T60L9540

¹ Posible a partir de LW ≥ 314 mm y NL ≥ 350 mm

3	Varilla TIP-ON BLUMOTION de sincronización	
	Posible a partir de LW ≥ 294 mm	
	Apto hasta LW 1370 mm	
	T60.1125W	
	Corte de varilla: LW - 247 mm Corte de varilla para mueble fregadero: LW - 267 mm	

Para LW reducido como alternativa a 3	
	Sincronización TIP-ON BLUMOTION de una pieza
	Simétrico
	LW 245-293 mm
	T60.300D
	Corte: LW - 221 mm

Accesorios

Adaptador de sincronización TIP-ON BLUMOTION	
	Simétrico
	En combinación con 3, se requieren respectivamente 2 piezas
	LW ≥ 294 mm
	T60.000D

Calibre del juego del frente para TIP-ON BLUMOTION LEGRABOX/MOVENTO	
	Para ajuste del juego del frente a 2.5 mm
	65.5631

* Gama de peso recomendada (peso total del módulo extraíble), para una óptima función de cierre y apertura

** Solo combinable con guía de cuerpo de mueble de 40 kg (750.)

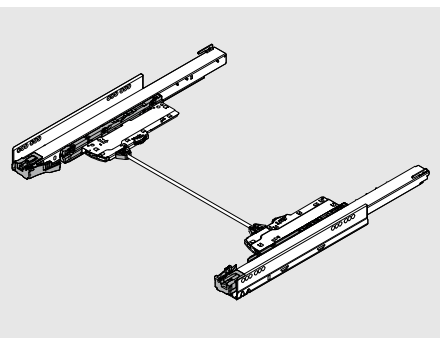
*** Solo combinable con guía de cuerpo de mueble de 70 kg (753.)

LW Ancho interior
NL Largo nominal

TIP-ON BLUMOTION para LEGRABOX



Planificación

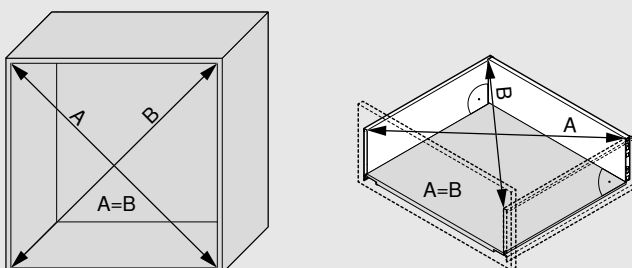


- ¡TIP-ON BLUMOTION para LEGRABOX se realiza con las cotas de trabajo estándar de LEGRABOX! Le rogamos que consulte esta información en los folletos de producto correspondientes o en el catálogo
- Los siguientes gráficos de planificación se muestran a modo de ejemplo para un cajón de altura M



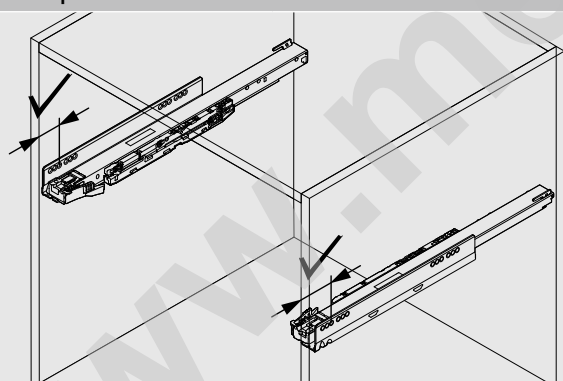
➤ Más información acerca de LEGRABOX:
www.blum.com/downloadslegrabox

Construcción de muebles



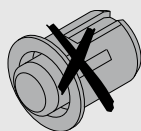
Para el juego del frente de al menos 2.5 mm se requiere una producción exacta, es decir, que se debe prestar atención a conservar las medidas planificadas y la precisión de los ángulos.

Posición de profundidad



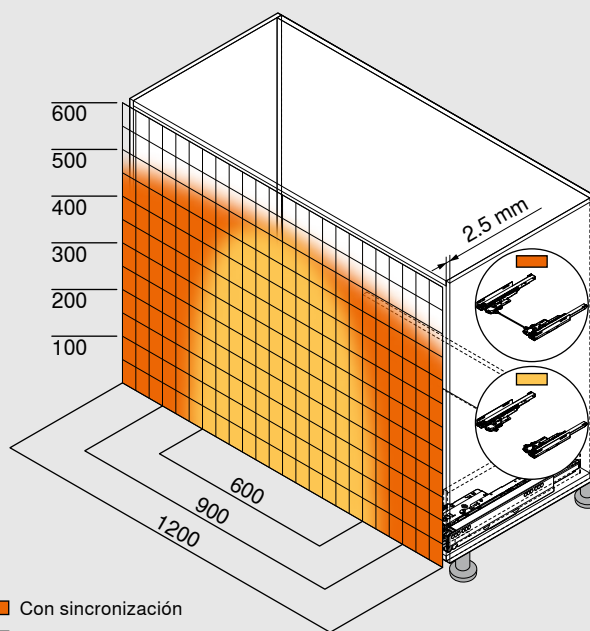
Respete la posición de profundidad precisa de ambas guías de cuerpo de mueble.

Trabajo del frente – sin amortiguador montado



¡En TIP-ON BLUMOTION no se puede montar ningún amortiguador!

Sincronización TIP-ON BLUMOTION



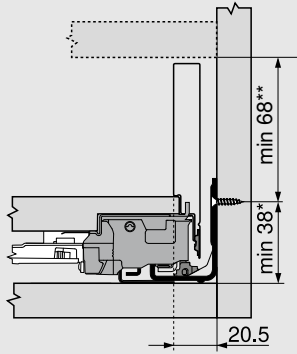
■ Con sincronización
■ Sin sincronización

Visualización de ejemplo para altura C, NL 500 mm

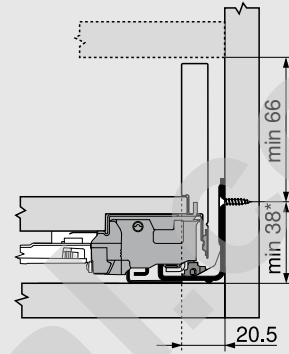
Incluso con un juego de frente reducido de 2.5 mm ya alcanza un área de activación de gran superficie. Para un funcionamiento óptimo y para ampliar la distancia de reacción se recomienda el uso de una sincronización.

Espacio ocupado en el cuerpo

Cajón/cacerolero



Cajón interior/cacerolero interior



Juego de tope de arrastre (Z17.0M07) no posible en combinación con TIP-ON BLUMOTION.

Posición de atornillado de las guías de cuerpo de mueble – 40 kg

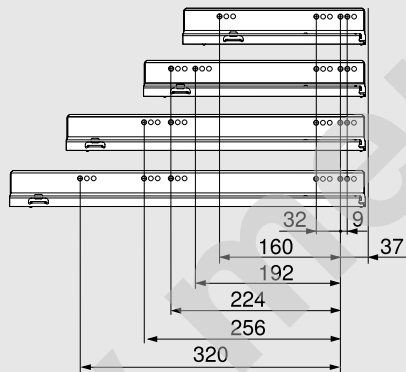
NL (mm)

270

300, 350

400–500

600



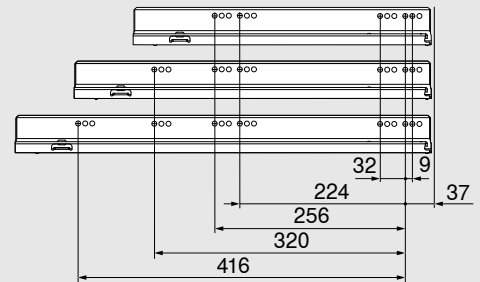
Posición de atornillado de las guías de cuerpo de mueble – 70 kg

NL (mm)

450

500–600

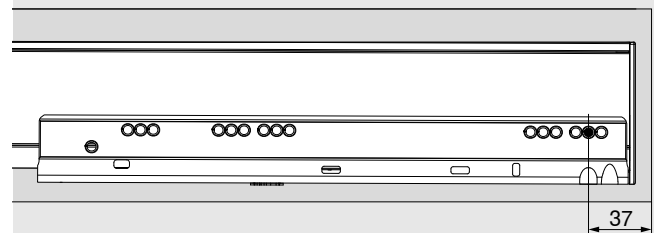
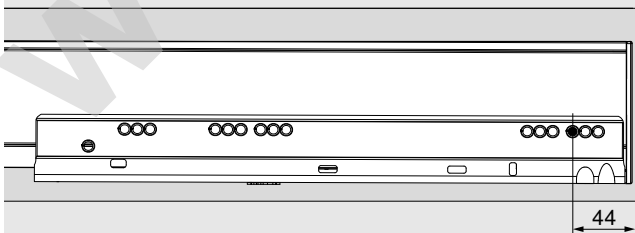
650



Posición de taladrado de TIP-ON BLUMOTION para cajón interior y cacerolero interior

Variante 1

Variante 2

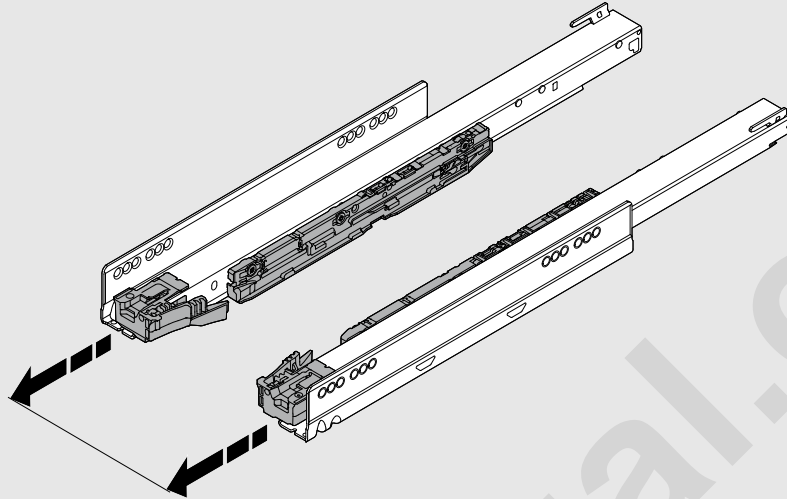


TIP-ON BLUMOTION para LEGRABOX

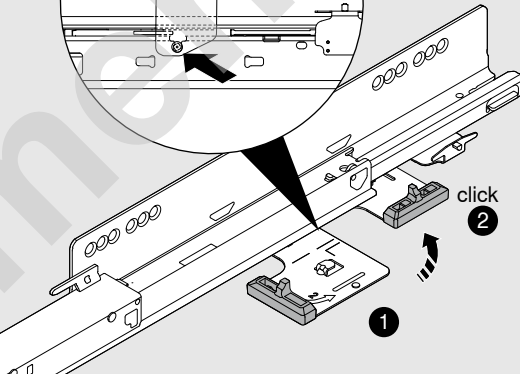
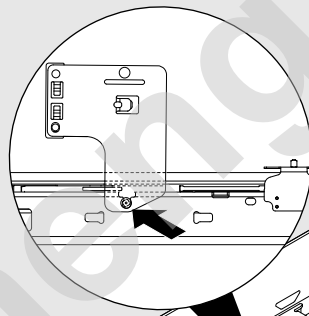


Montaje

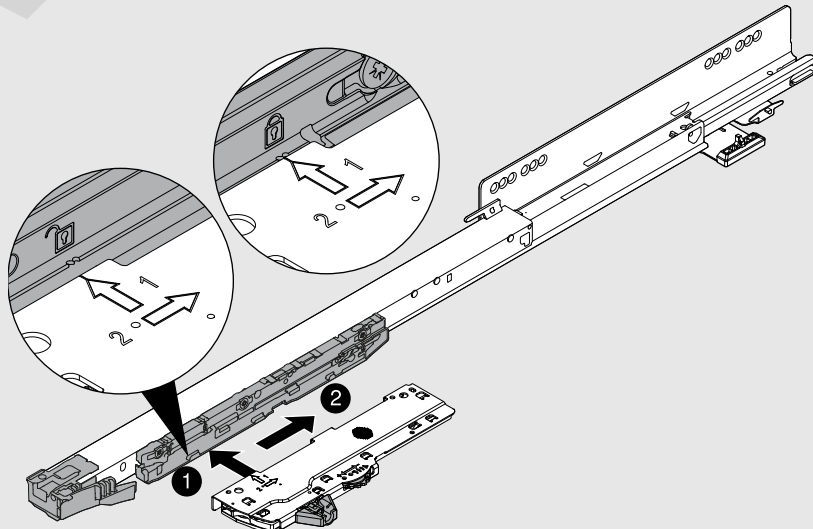
1



2

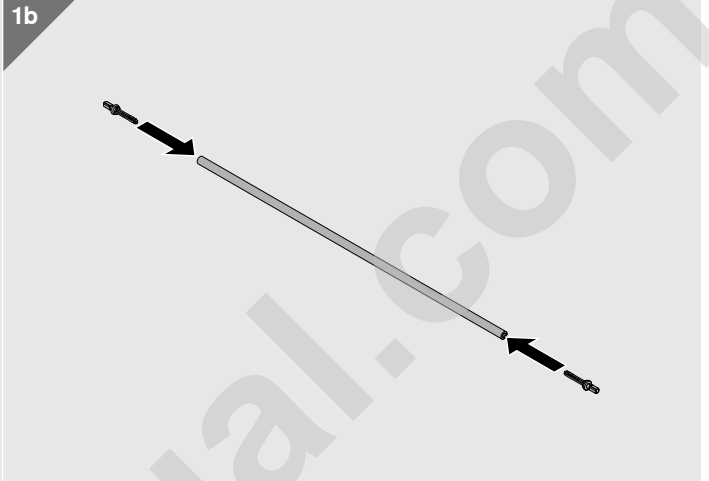
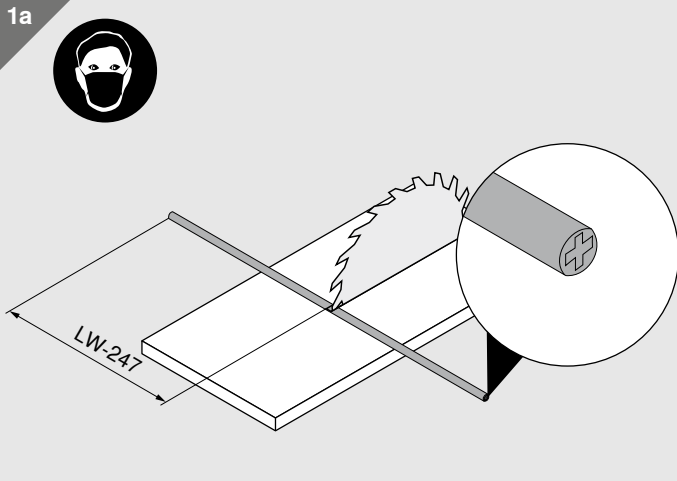


3

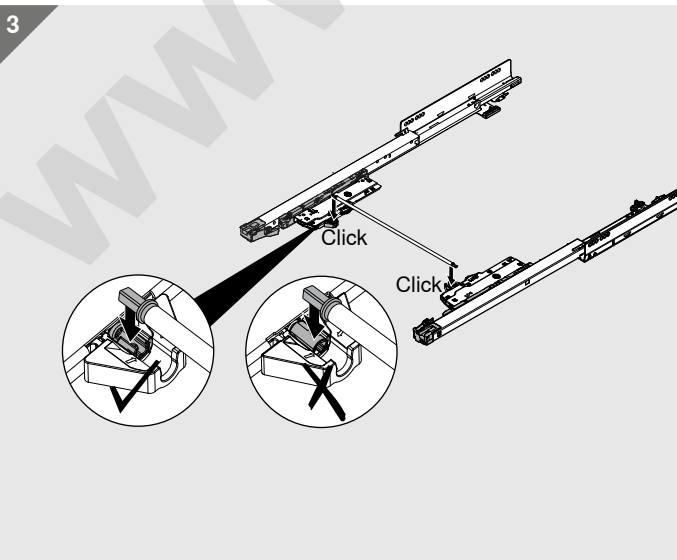
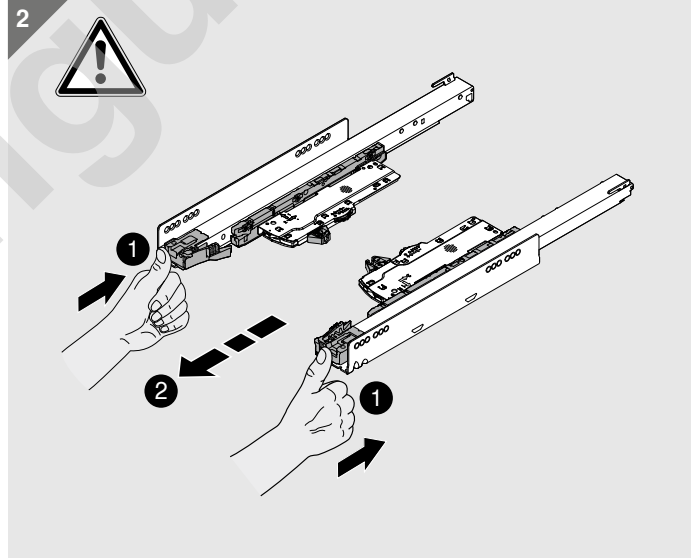
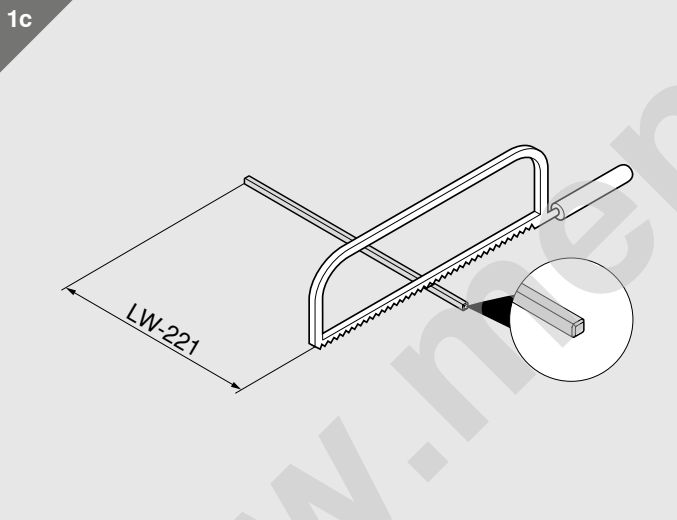


Sincronización

Con LW \geq 294 mm



Con LW 245–293 mm

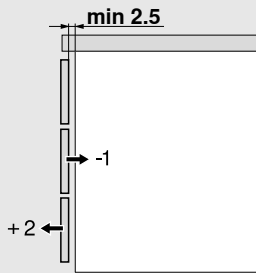


TIP-ON BLUMOTION para LEGRABOX

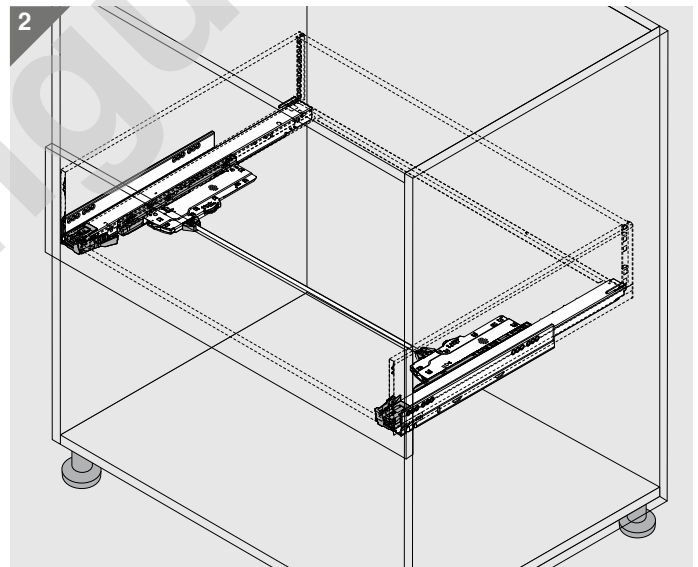
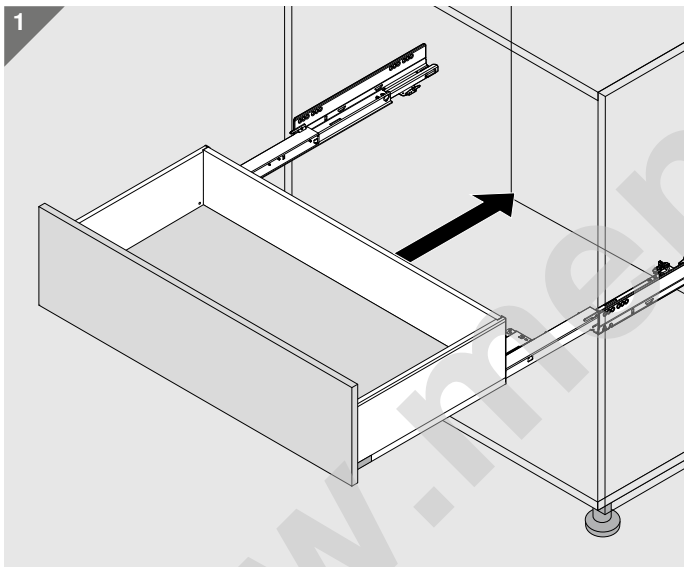
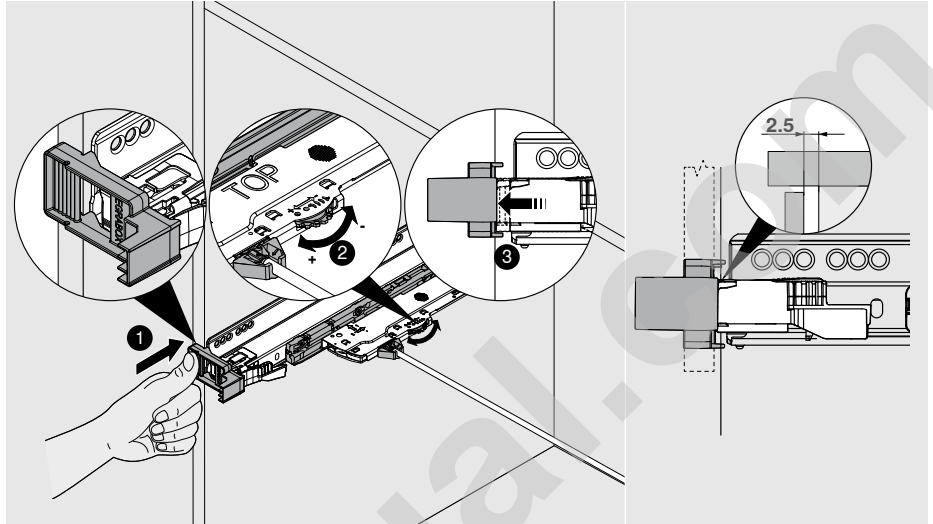


Montaje

Ajuste en profundidad

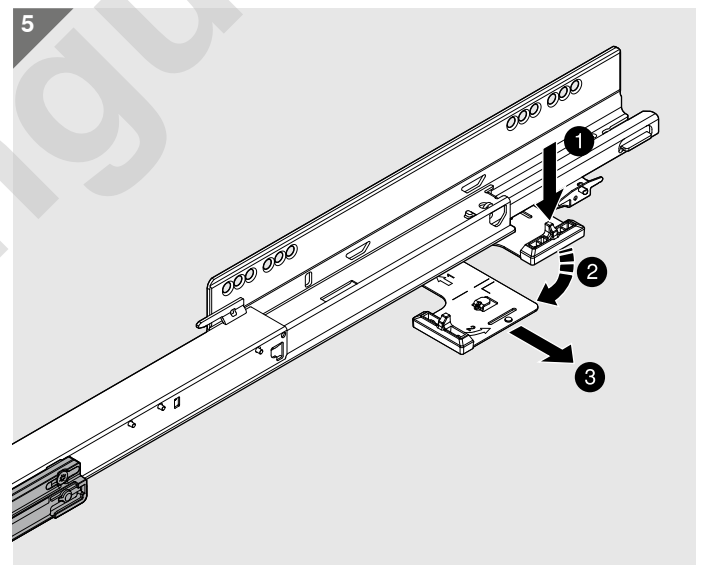
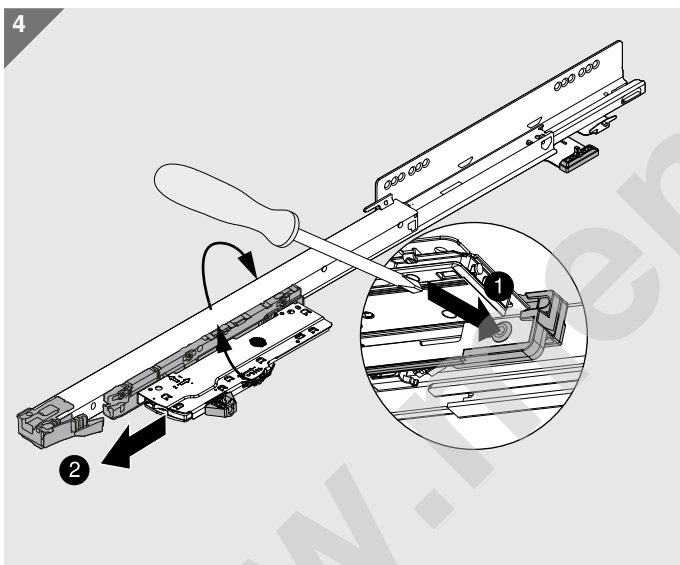
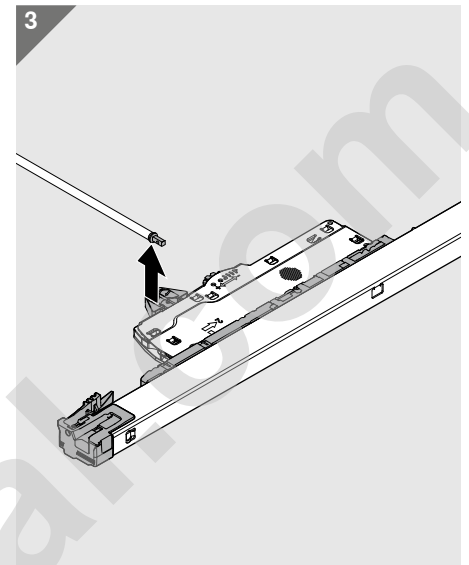
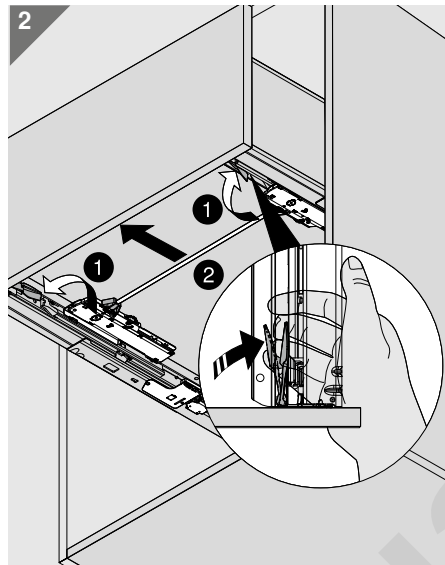
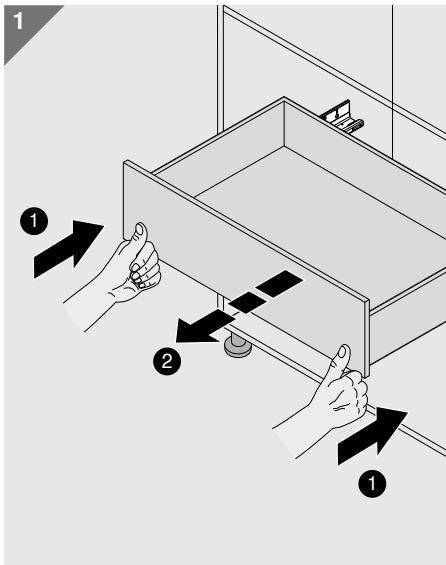


Ajuste ambos lados de forma idéntica para un mínimo de 2.5 mm



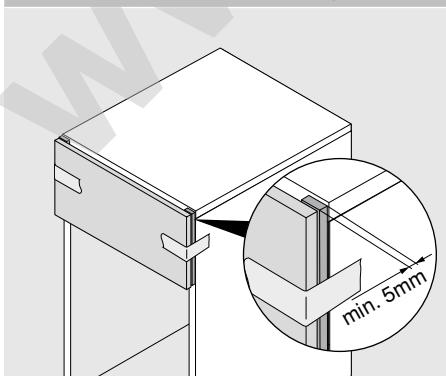
Desmontaje Transporte

TIP-ON BLUMOTION para LEGRABOX

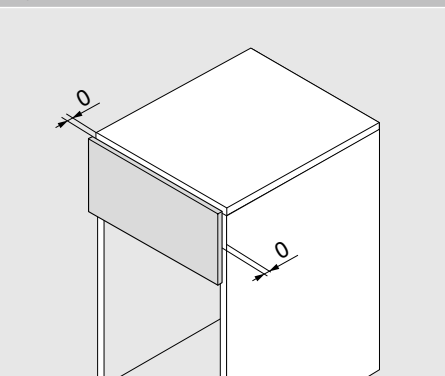


Transporte

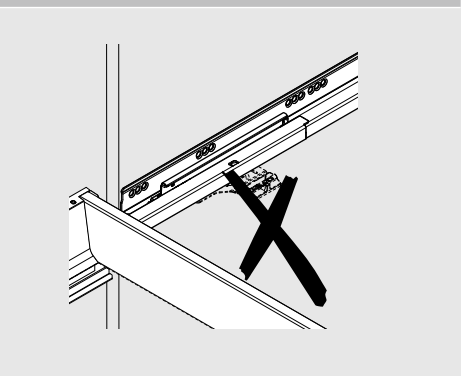
Para evitar daños durante el transporte en muebles ya montados



a) fijar un suplemento entre el frente y el cuerpo o



b) ajustar el juego del frente a 0 mm o

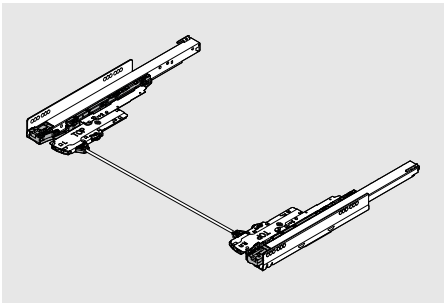


c) transportar sin tope de arrastre.

TIP-ON BLUMOTION para LEGRABOX



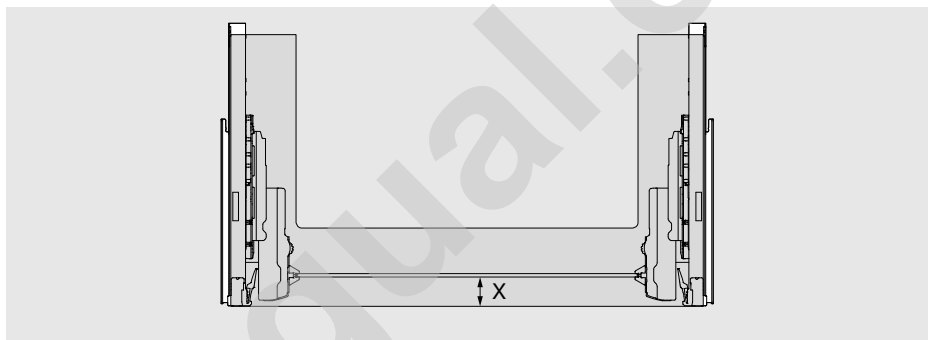
Extensión de fregadero Planificación Montaje



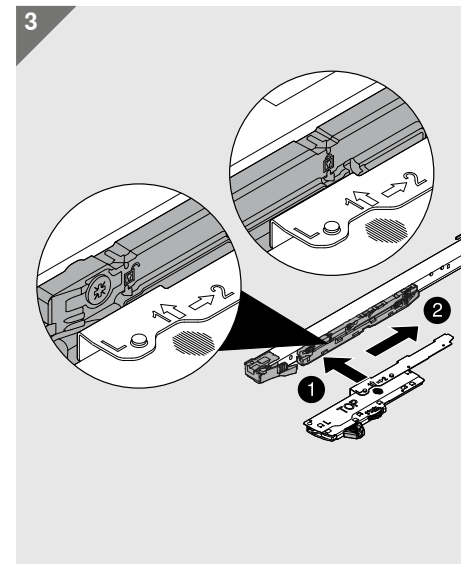
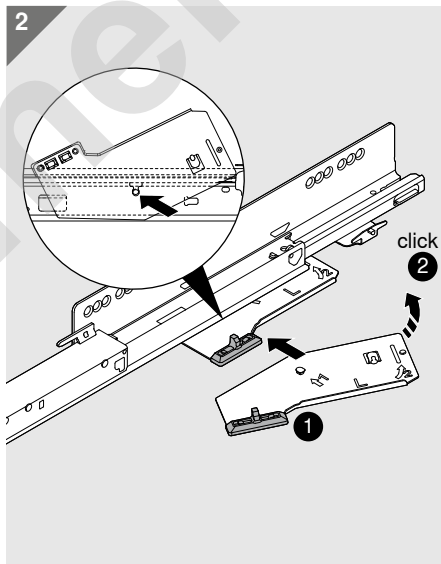
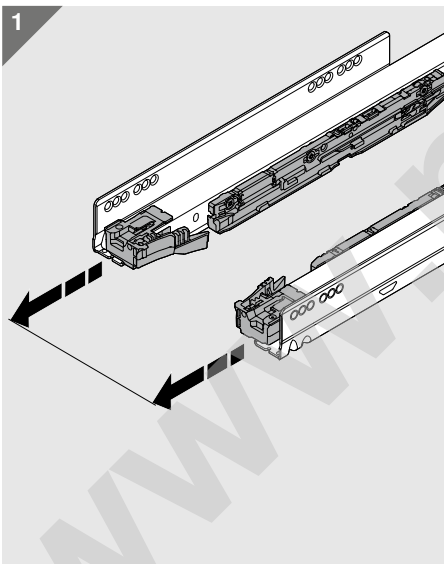
- Información de planificación para mueble fregadero TIP-ON BLUMOTION, véase la página 28

Distancia de la barra de sincronización con respecto al frente

NL (mm)	X con 750.xxx1S
350	65 mm
400	85 mm
450	65 mm
500	65 mm
550	65 mm
600	65 mm



Montaje



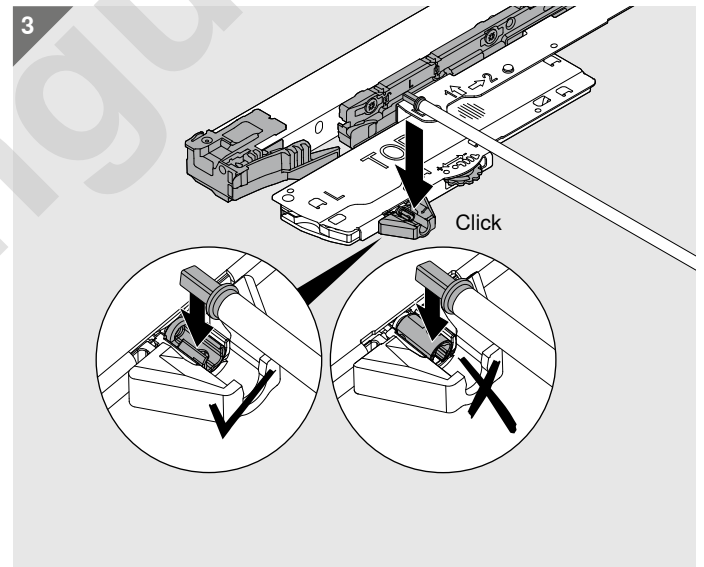
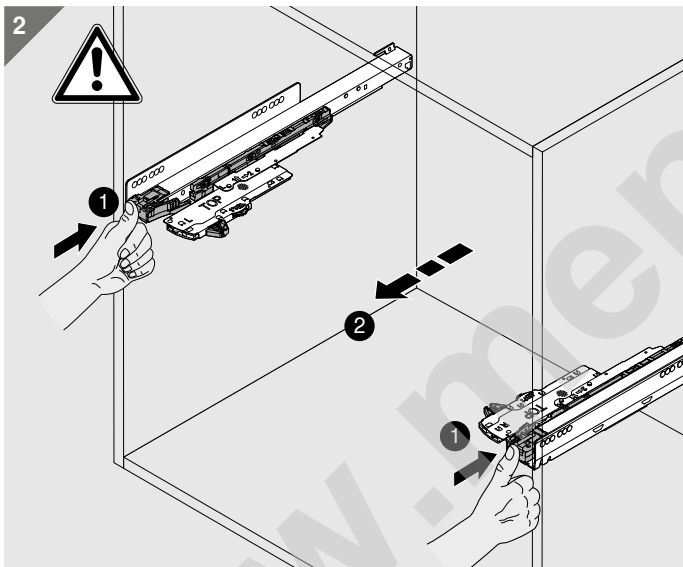
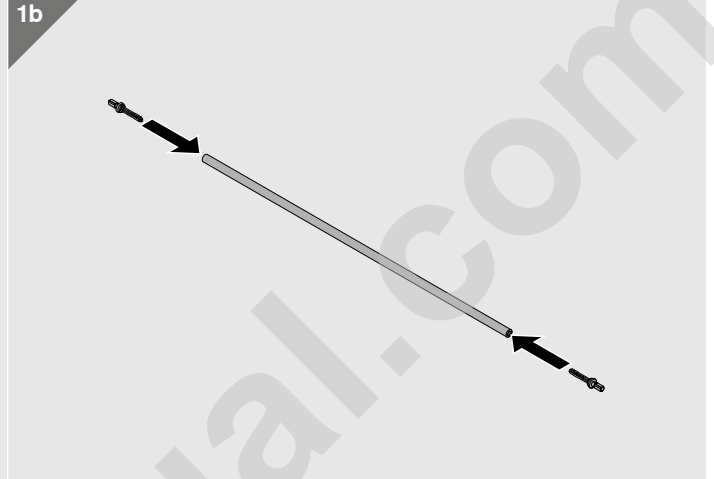
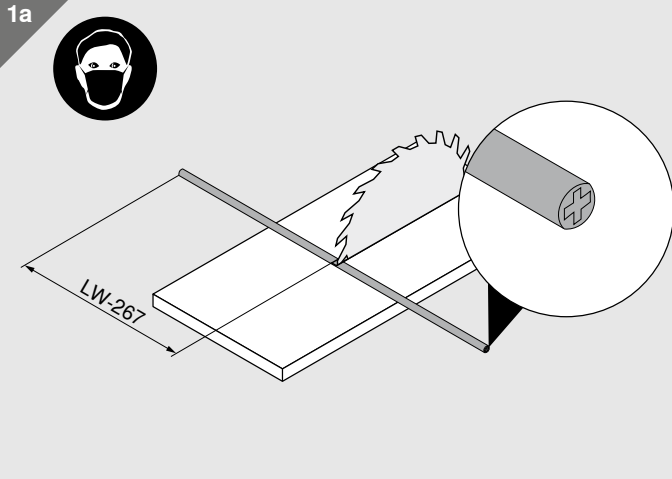
Extensión de fregadero Montaje

TIP-ON BLUMOTION para LEGRABOX



Sincronización

Con LW \geq 314 mm

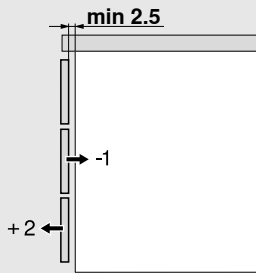


TIP-ON BLUMOTION para LEGRABOX

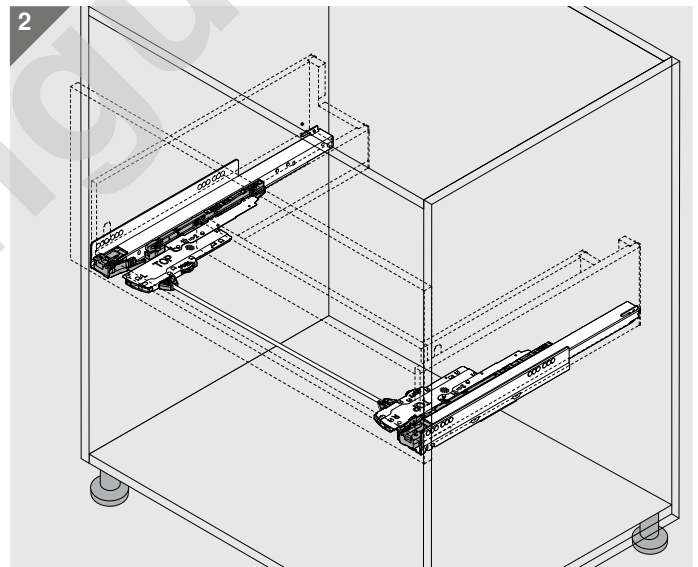
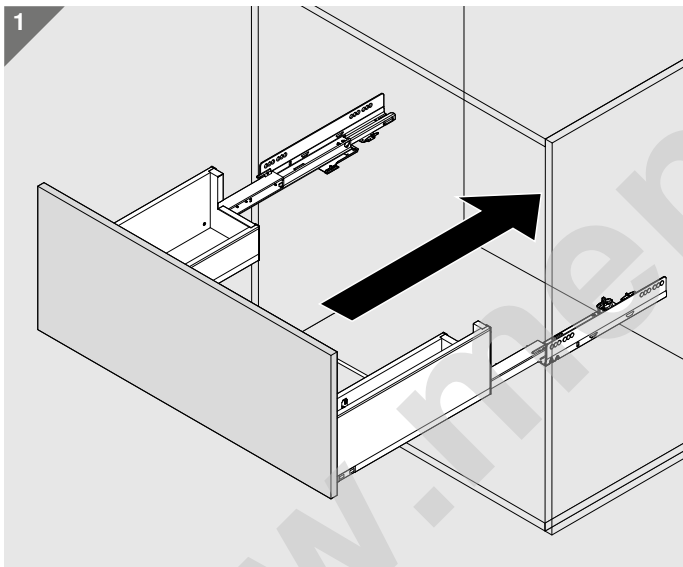
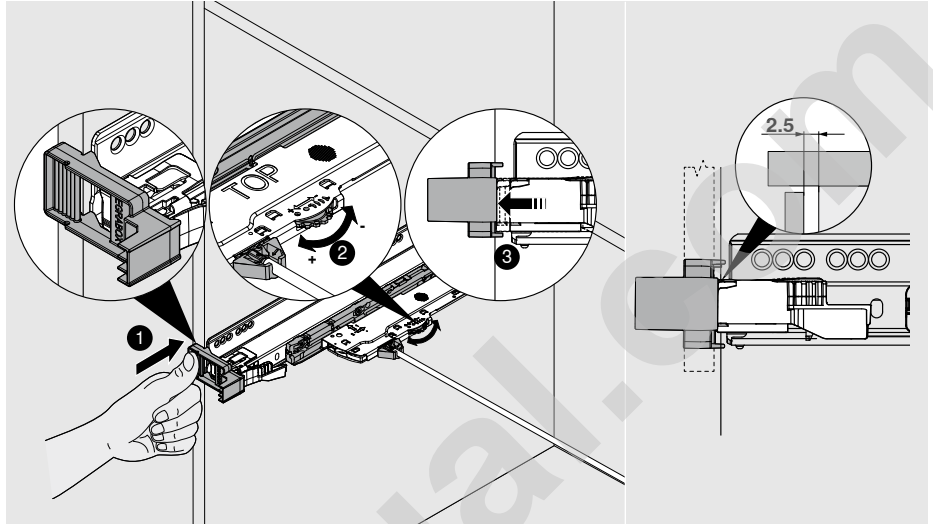


Extensión de fregadero Montaje

Ajuste en profundidad

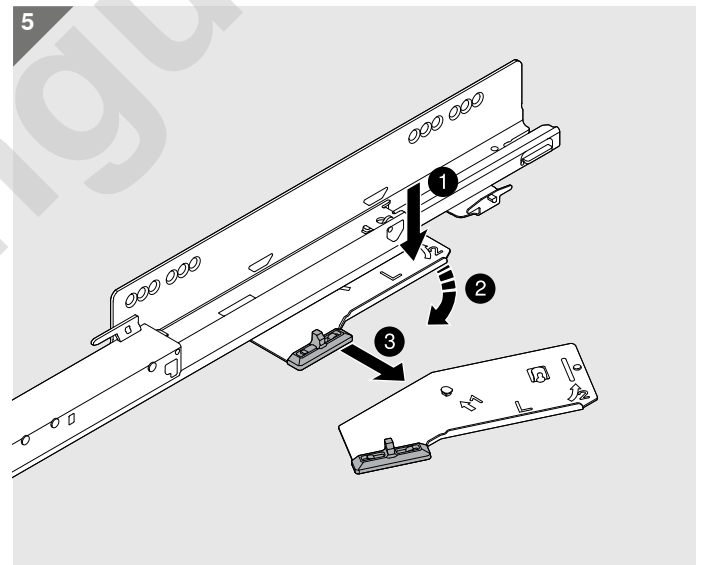
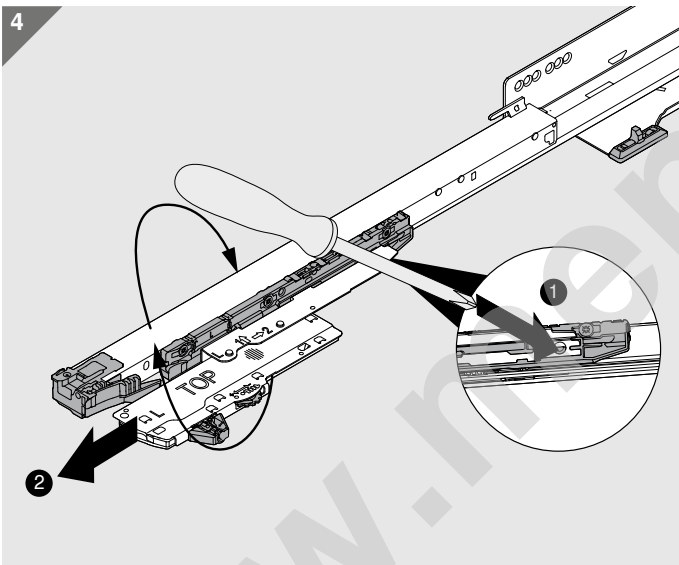
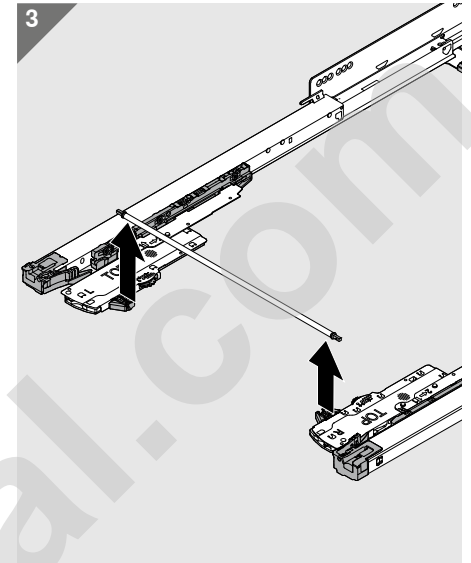
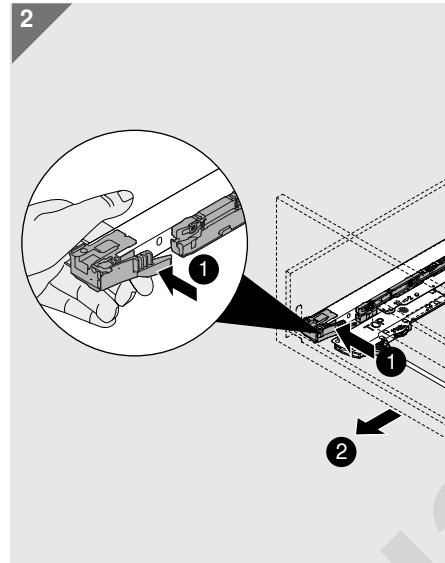
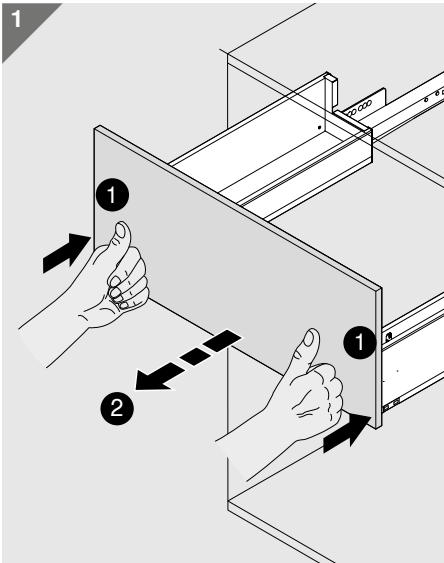


Ajuste ambos lados de forma idéntica para un mínimo de 2.5 mm



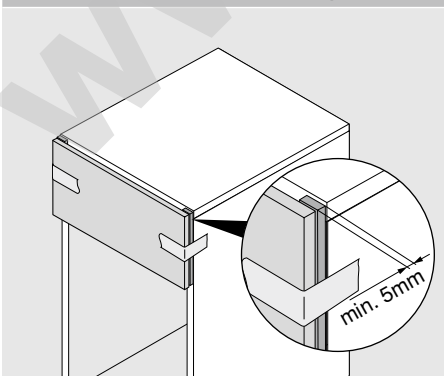
Extensión de fregadero
Desmontaje
Transporte

TIP-ON BLUMOTION
para LEGRABOX

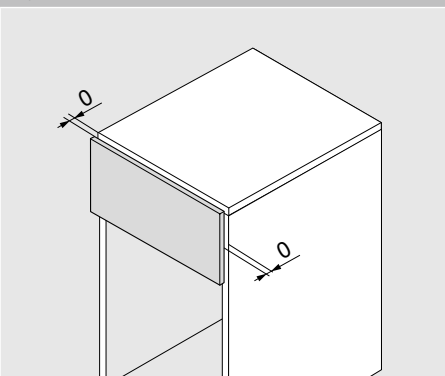


Transporte

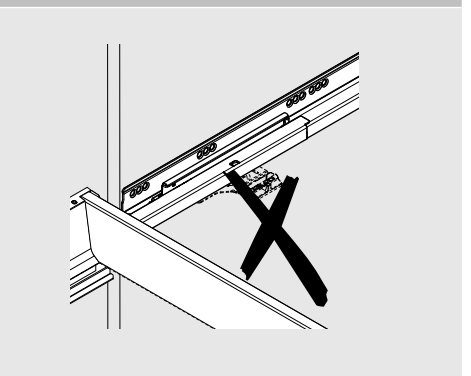
Para evitar daños durante el transporte en muebles ya montados



a) fijar un suplemento entre el frente y el cuerpo o

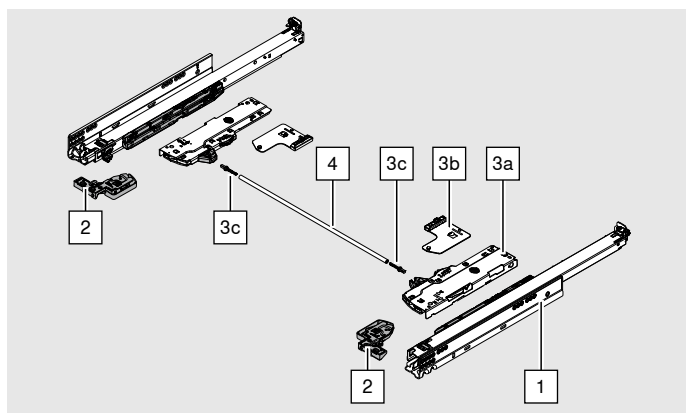


b) ajustar el juego del frente a 0 mm o



c) transportar sin tope de arrastre.

**TIP-ON BLUMOTION para
MOVENTO – Resumen técnico**



Determinar la unidad TIP-ON BLUMOTION con el configurador de productos www.blum.com/configurator

2	Acoplamiento izquierda/derecha		
	Pida el acoplamiento por separado		
	izquierda		T51.7601
	derecha		T51.7601

1	Guías izquierda/derecha		
	NL	40 kg	60 kg
	270 mm	760H2700S	
	300 mm	760H3000S	
	320 mm	760H3200S	
	350 mm	760H3500S	
	380 mm	760H3800S	
	400 mm	760H4000S	
	420 mm	760H4200S	
	450 mm	760H4500S	766H4500S
	480 mm	760H4800S	
	500 mm	760H5000S	766H5000S
	520 mm	760H5200S	766H5200S
	550 mm	760H5500S	766H5500S
	580 mm		766H5800S
	600 mm	760H6000S	766H6000S
	650 mm		766H6500S
700 mm		766H7000S	
750 mm		766H7500S	

3	Juego TIP-ON BLUMOTION			
	Consta de:			
	3a 2x Unidad TIP-ON BLUMOTION			
	3b 2x Tope de arrastre TIP-ON BLUMOTION			
	3c 2x Adaptador de sincronización			
	NL (mm)	Unidad	Peso (kg)*	
270-320	S0	≤ 10	T60L7040	
	S1	> 10-20	T60L7140	
350-750	L1**	≤ 20	T60L7340	
	L3	15-40	T60L7540	
	L5***	35-60	T60L7570	

4	Varilla TIP-ON BLUMOTION de sincronización	
	Posible a partir de LW ≥ 314 mm	
	Apto hasta LW 1370 mm	
		T60.1125W
Corte de varilla: LW - 267 mm		

Para LW reducido como alternativa a 4		
Sincronización TIP-ON BLUMOTION de una pieza		
	Simétrico	
	LW 265-313 mm	
		T60.300D
Corte: LW - 241 mm		

Accesorios

Adaptador de sincronización TIP-ON BLUMOTION		
	Simétrico	
	En combinación con 4, se requieren respectivamente 2 piezas	
	LW ≥ 314 mm	T60.000D

Calibre del juego del frente para TIP-ON BLUMOTION LEGRABOX/MOVENTO		
	Para ajuste del juego del frente a 2.5 mm	
		65.5631

* Gama de peso recomendada (peso total del módulo extraíble), para una óptima función de cierre y apertura

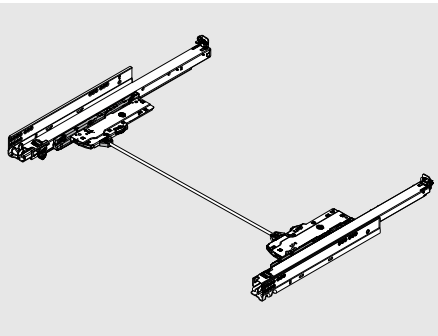
** Solo combinable con guía de cuerpo de mueble de 40 kg (760H)

*** Solo combinable con guía de cuerpo de mueble de 60 kg (766H)

TIP-ON BLUMOTION para MOVENTO



Planificación

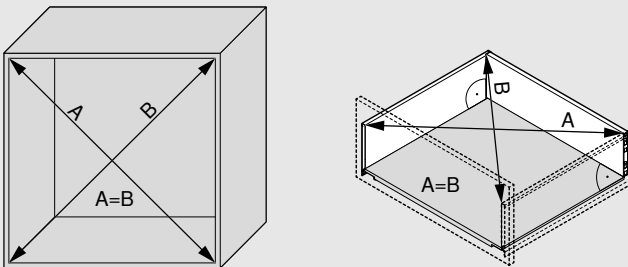


- ¡TIP-ON BLUMOTION para MOVENTO se realiza con las cotas de trabajo estándar de MOVENTO! Le rogamos que consulte esta información en los folletos de producto correspondientes o en el catálogo
- Los siguientes gráficos de planificación se muestran a modo de ejemplo para un cajón



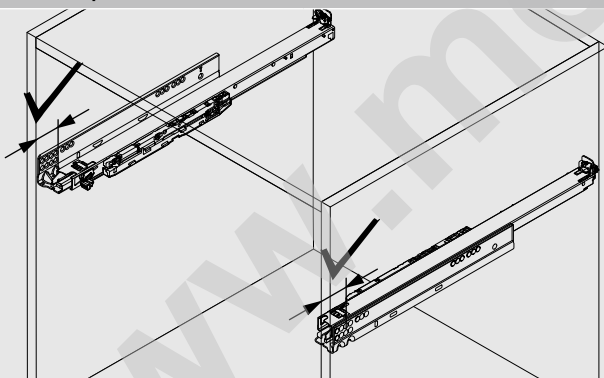
➤ Más información sobre MOVENTO:
www.blum.com/runner_movento

Construcción de muebles



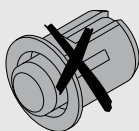
Para el juego del frente de al menos 2.5 mm se requiere una producción exacta, es decir, que se debe prestar atención a conservar las medidas planificadas y la precisión de los ángulos.

Posición de profundidad



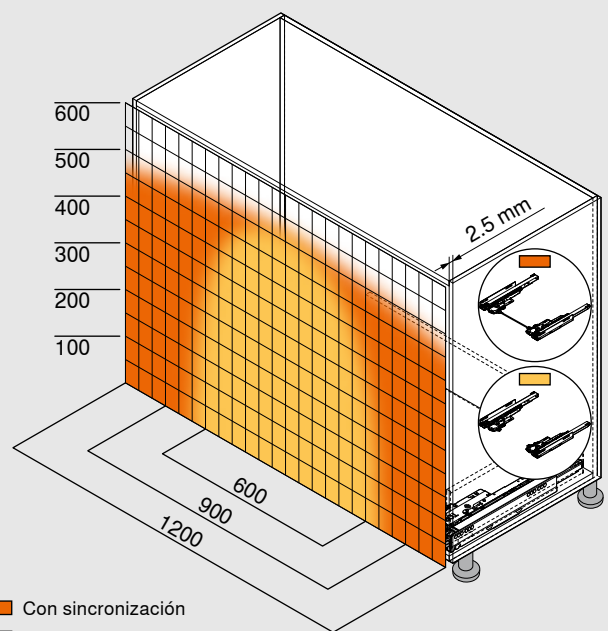
Respete la posición de profundidad precisa de ambas guías de cuerpo de mueble.

Trabajo del frente – sin amortiguador montado



¡En TIP-ON BLUMOTION no se puede montar ningún amortiguador!

Sincronización TIP-ON BLUMOTION

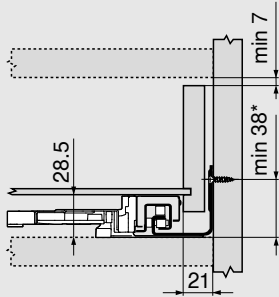


■ Con sincronización
 ■ Sin sincronización

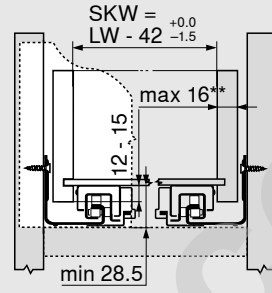
Visualización de ejemplo para altura C, NL 500 mm

Incluso con un juego de frente reducido de 2.5 mm ya alcanza un área de activación de gran superficie. Para un funcionamiento óptimo y para ampliar la distancia de reacción se recomienda el uso de una sincronización.

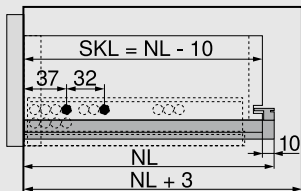
Espacio ocupado en el cuerpo



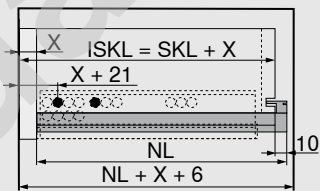
Cajón/cajón interior



Cajón

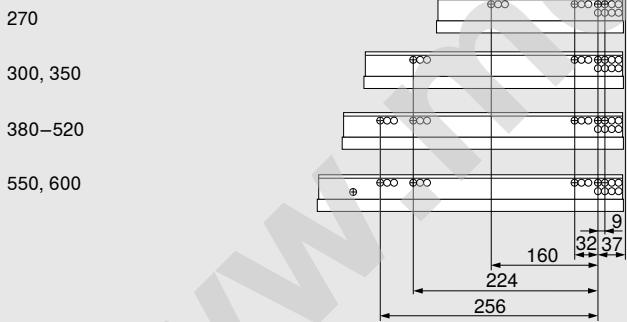


Cajón interior



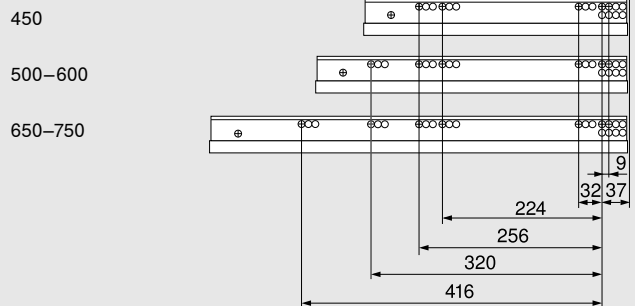
Posición de atornillado de las guías de cuerpo de mueble – 40 kg

NL (mm)

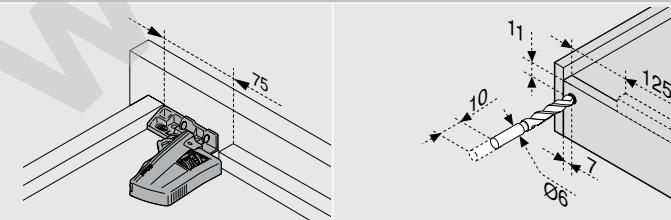


Posición de atornillado de las guías de cuerpo de mueble – 60 kg

NL (mm)



Montaje de cajón TIP-ON BLUMOTION para MOVENTO



Utilizar la plantilla de taladrar T65.1000.02

- LW Ancho interior
- NL Largo nominal
- X Espesor del frente
- ISKL Largo del cajón interior
- SKL Largo de cajón
- SKW Ancho interior del cajón

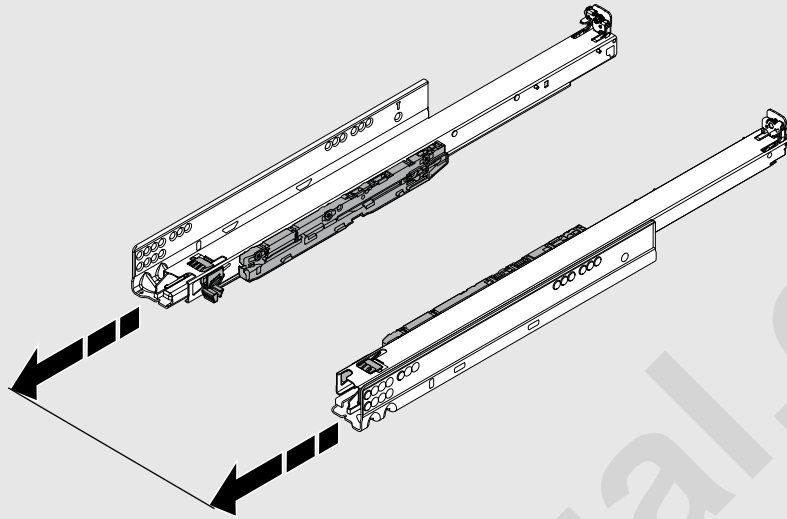
- * + 1 mm si las guías de cuerpo de mueble se instalan antes de montar el cuerpo
- ** Ajuste lateral limitado en anchos de pared lateral de 16 mm del cajón y simultáneamente uso total de la tolerancia del ancho interior del cajón.

TIP-ON BLUMOTION
para MOVENTO

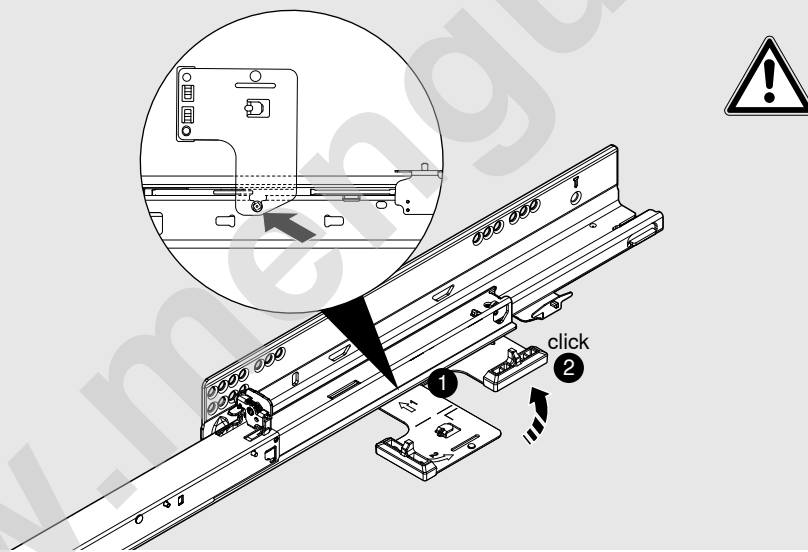


Montaje

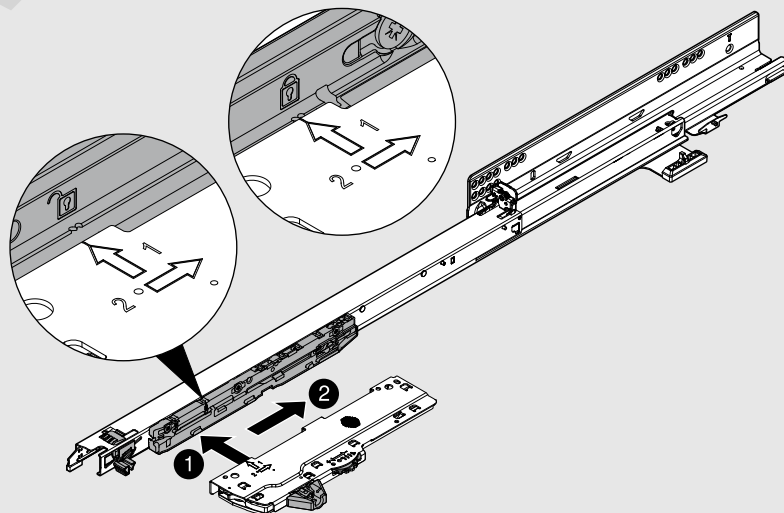
1



2



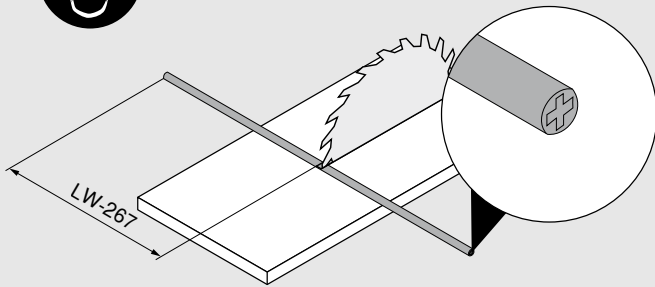
3



Sincronización

Con LW \geq 314 mm

1a

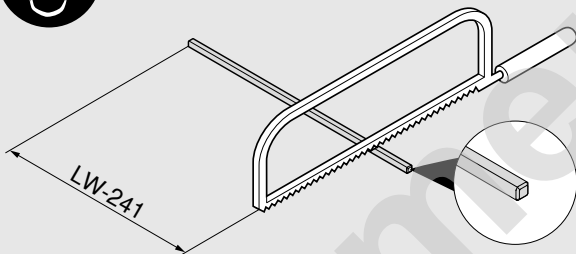


1b

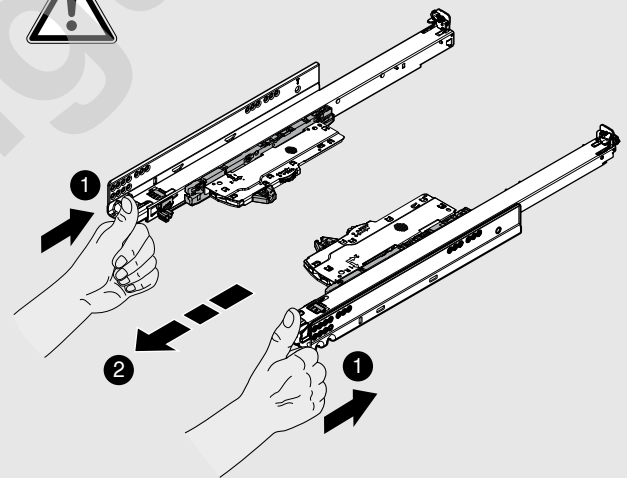


Con LW 265–313 mm

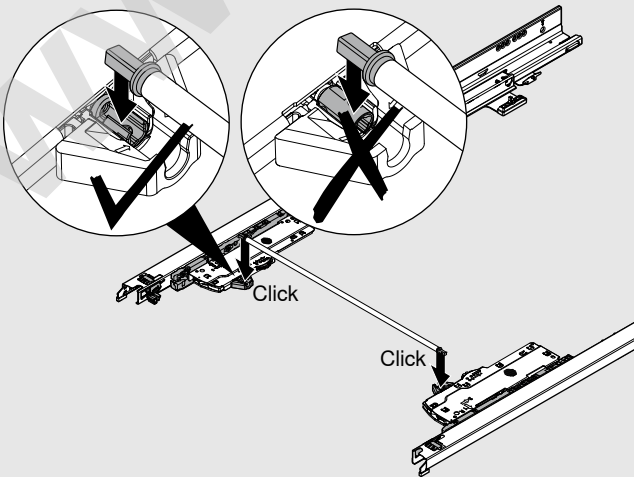
1c



2



3

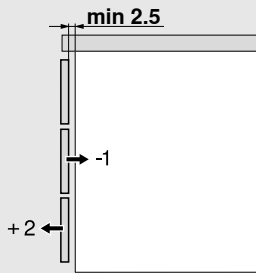


TIP-ON BLUMOTION para MOVENTO

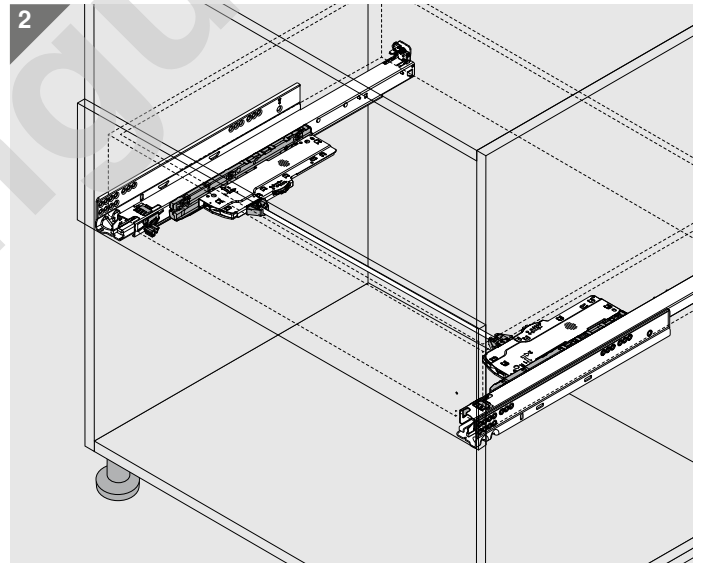
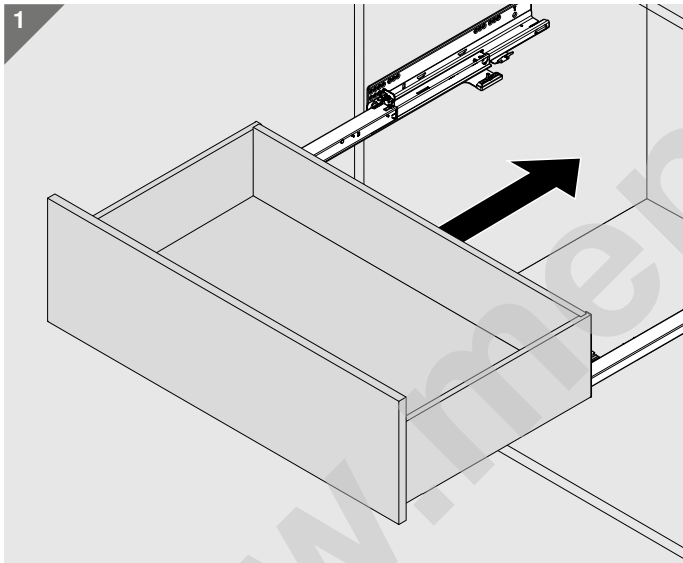
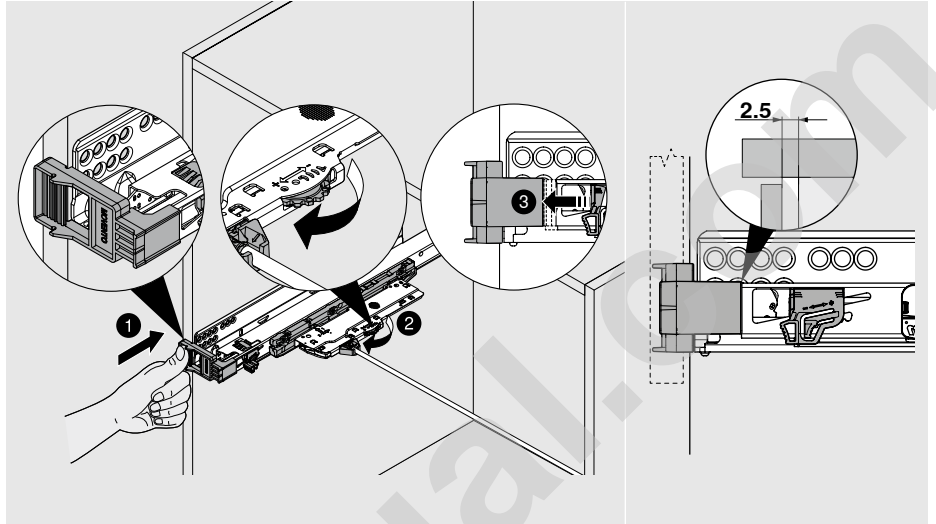


Montaje

Ajuste en profundidad



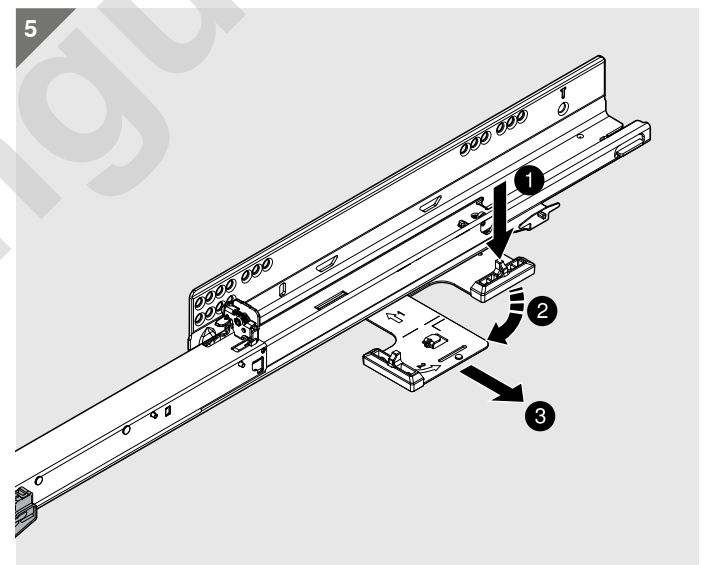
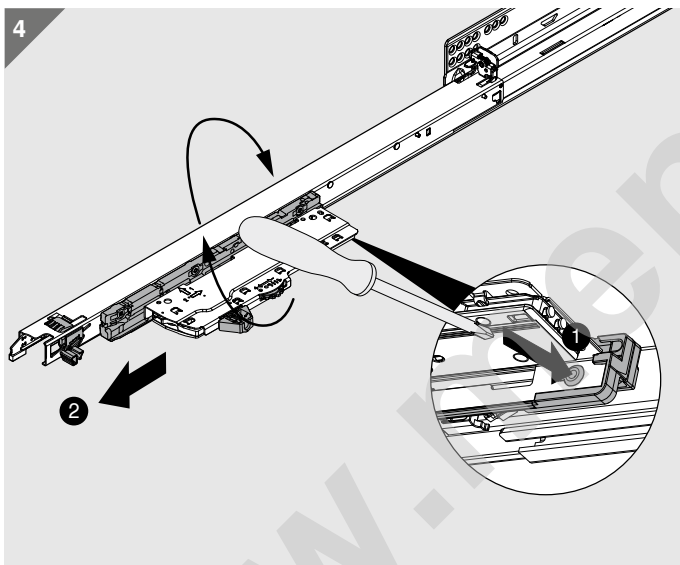
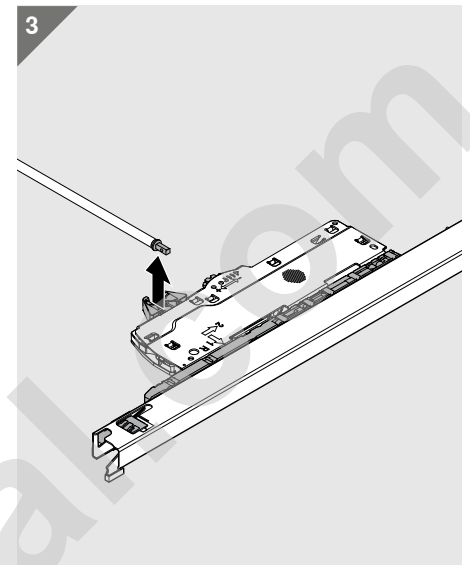
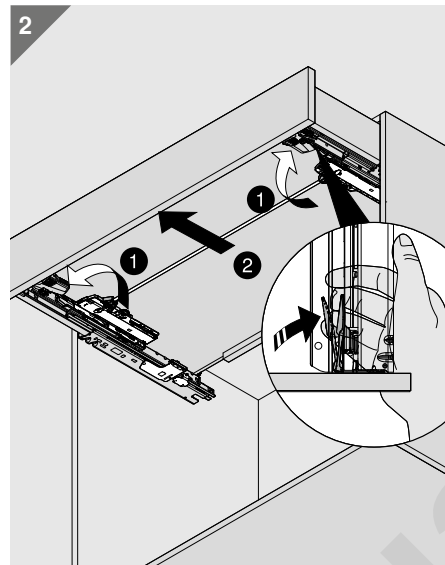
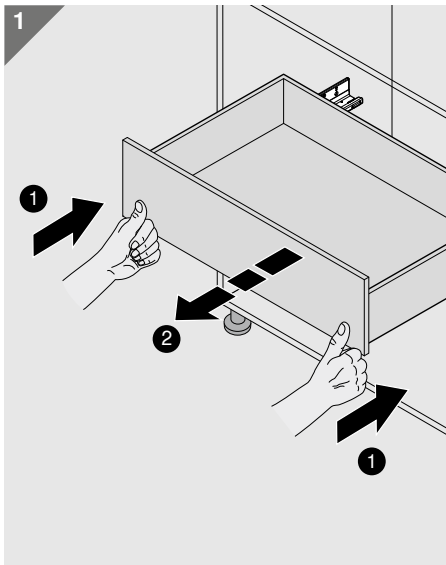
Ajuste ambos lados de forma idéntica para un mínimo de 2.5 mm



Desmontaje Transporte

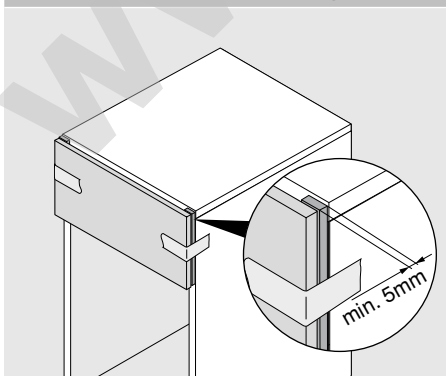
TIP-ON BLUMOTION para MOVENTO

 blum®

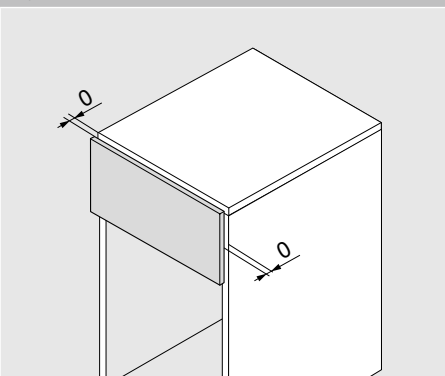


Transporte

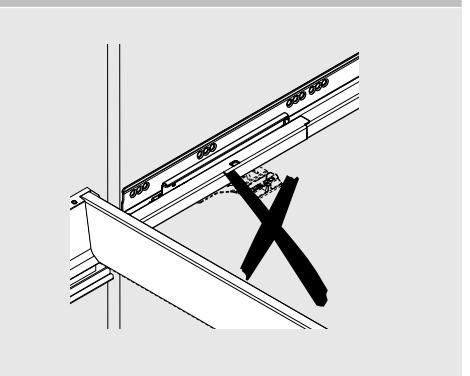
Para evitar daños durante el transporte en muebles ya montados



a) fijar un suplemento entre el frente y el cuerpo o



b) ajustar el juego del frente a 0 mm o



c) transportar sin tope de arrastre.