

1

	Ø	Y	X
700 / 710	< 300		370 - Y
	≥ 300		90
800 / 810	< 350		430 - Y
	≥ 350		90

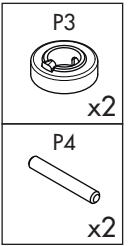
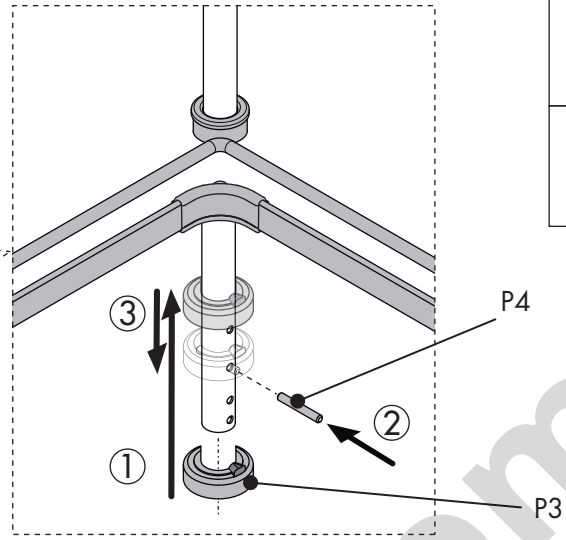
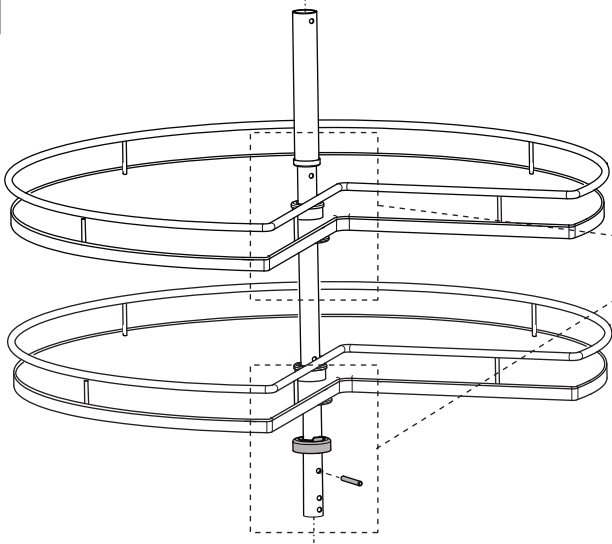
Unidades en milímetros | Units in millimeters | Unités en millimètres

2

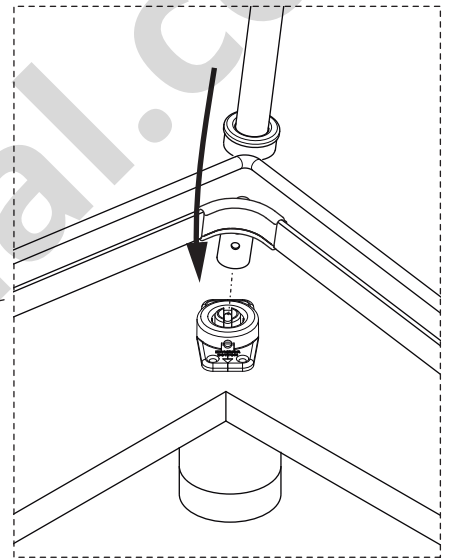
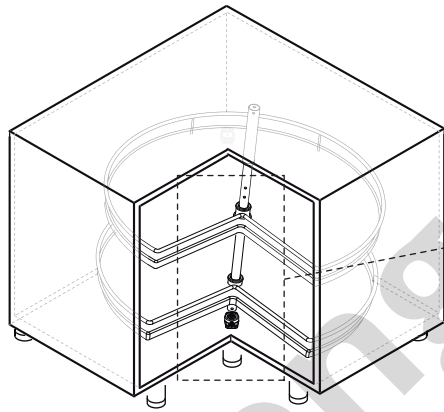
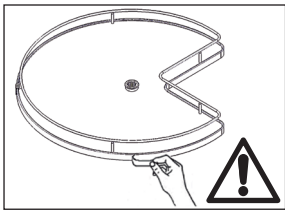
P1 x1 P2 x1 ø4x20mm x8 ø4x16mm x2 [Power Drill]

① ø4x16
 ② ø4x20

3



4



5

