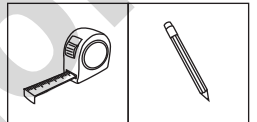
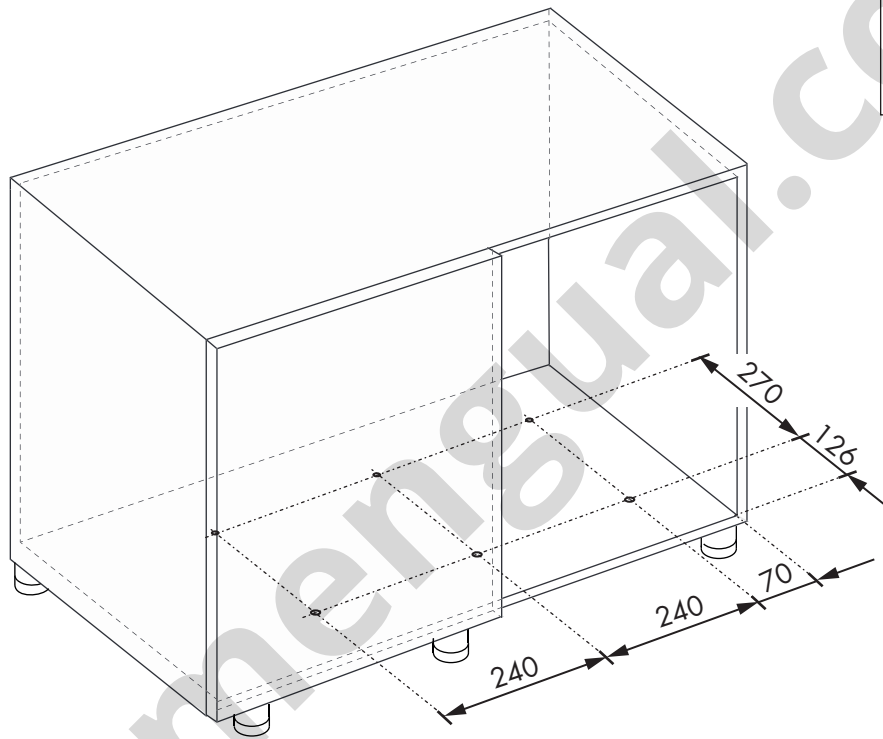
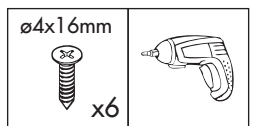
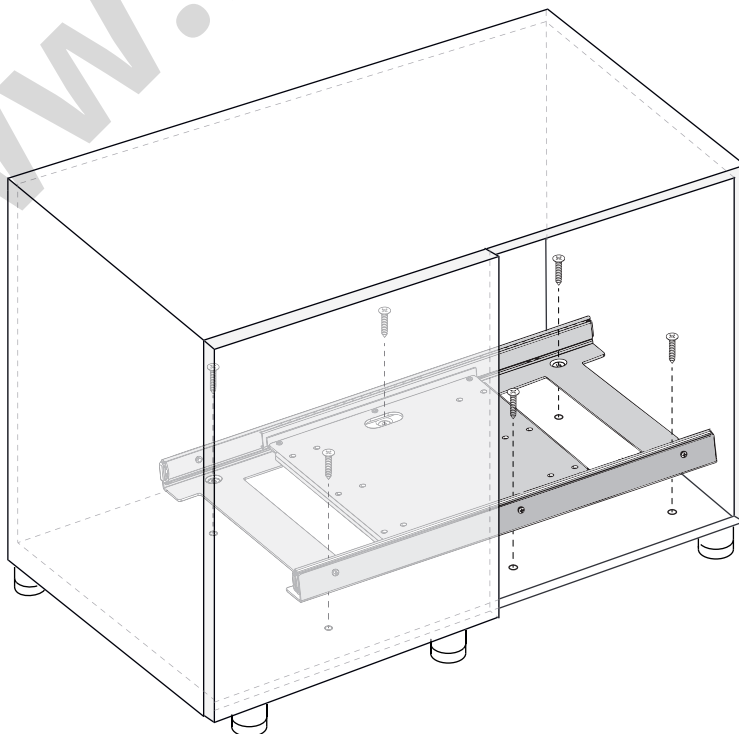


1

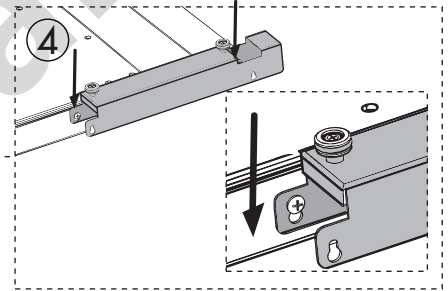
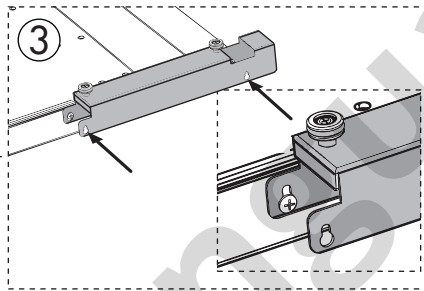
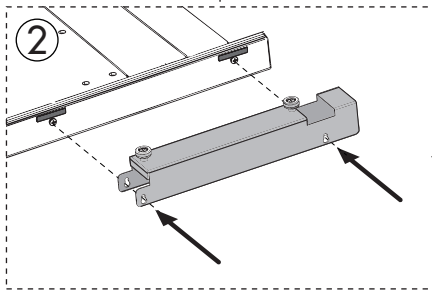
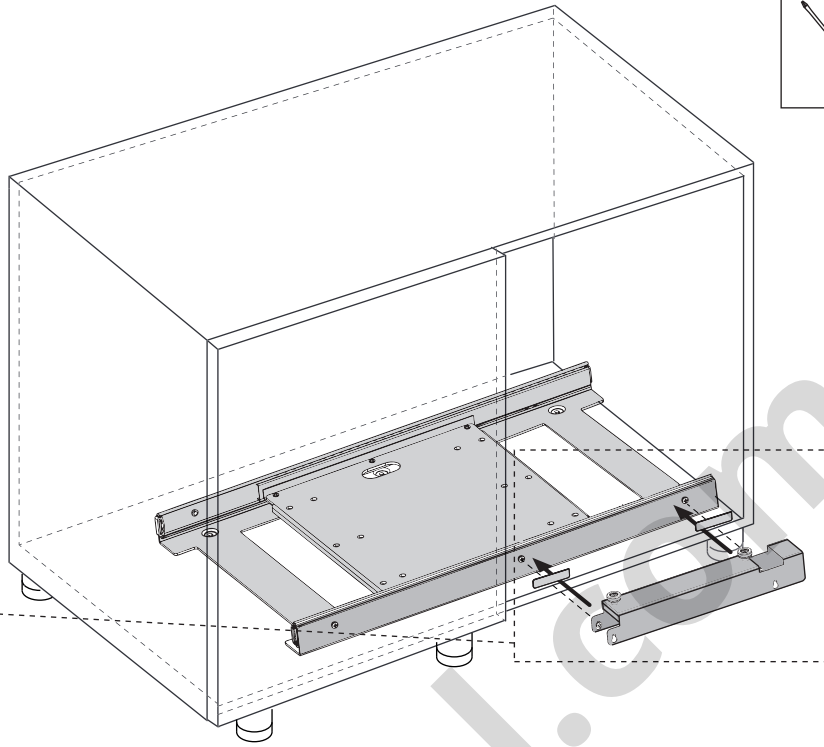
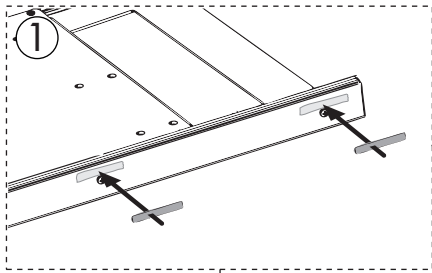
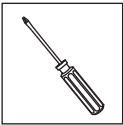


Unidades en milímetros | Units in millimeters | Unités en millimètres

2



3



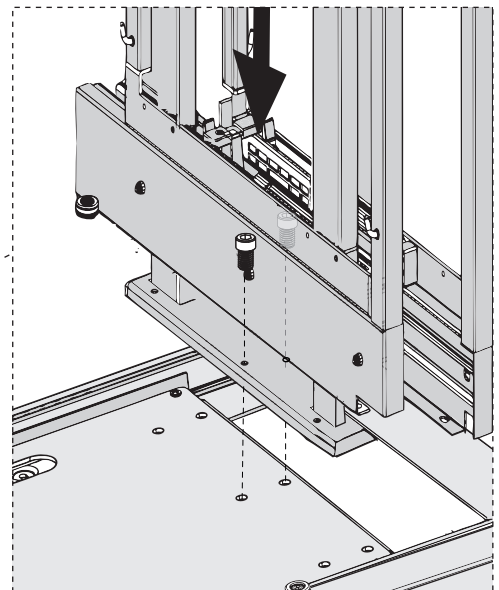
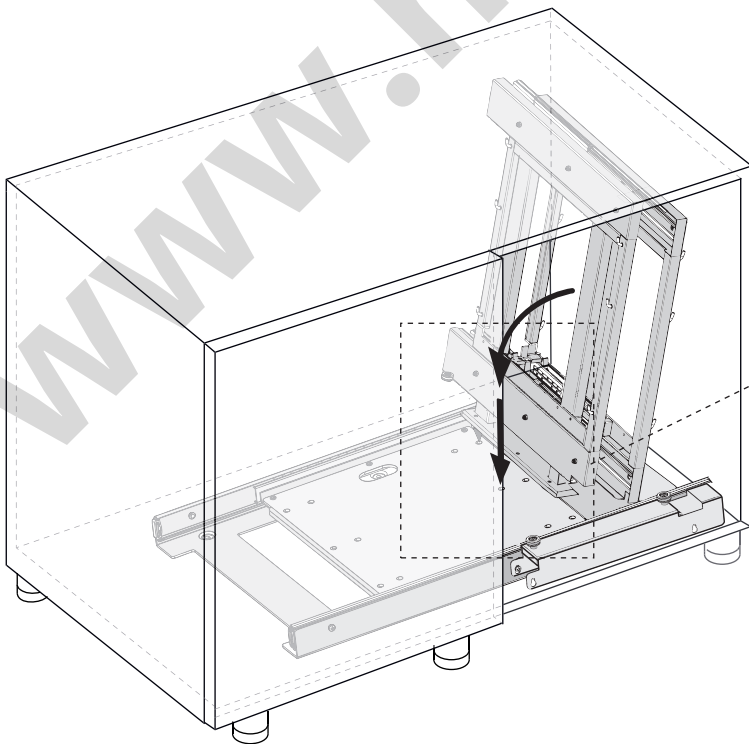
4

M6x16mm



x2

5



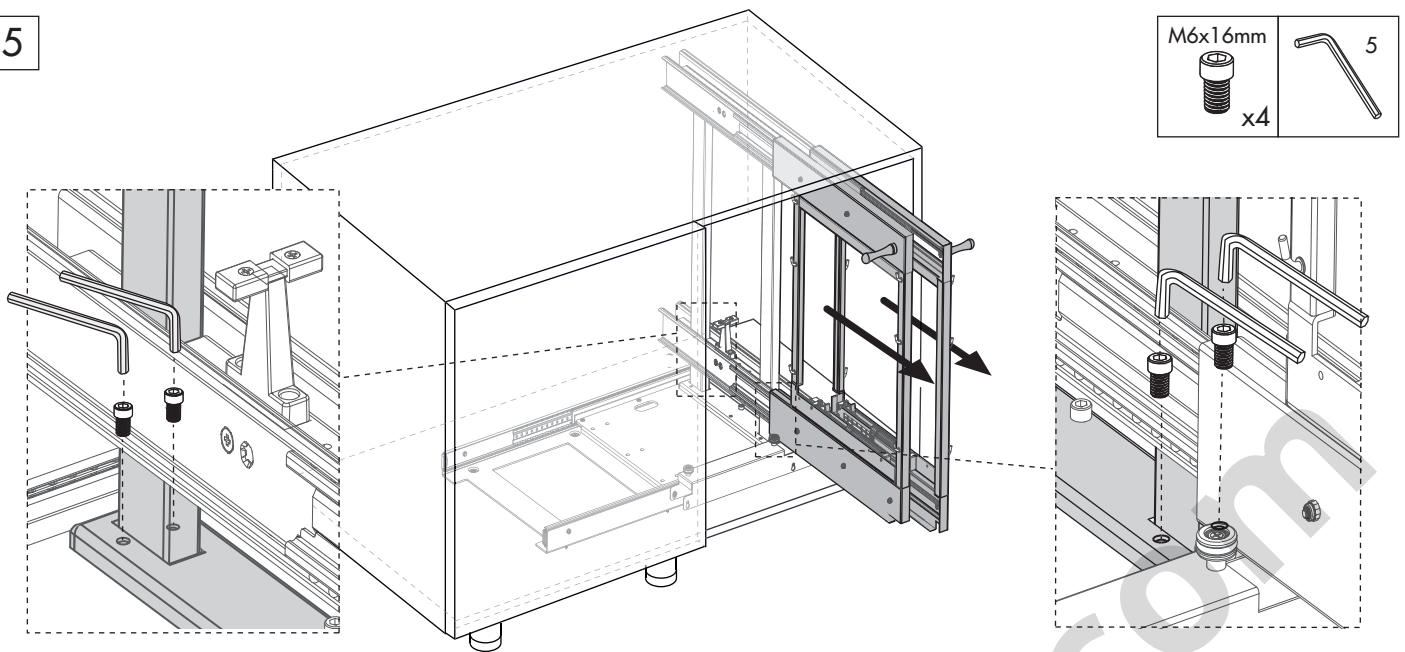
5

M6x16mm



x4

5

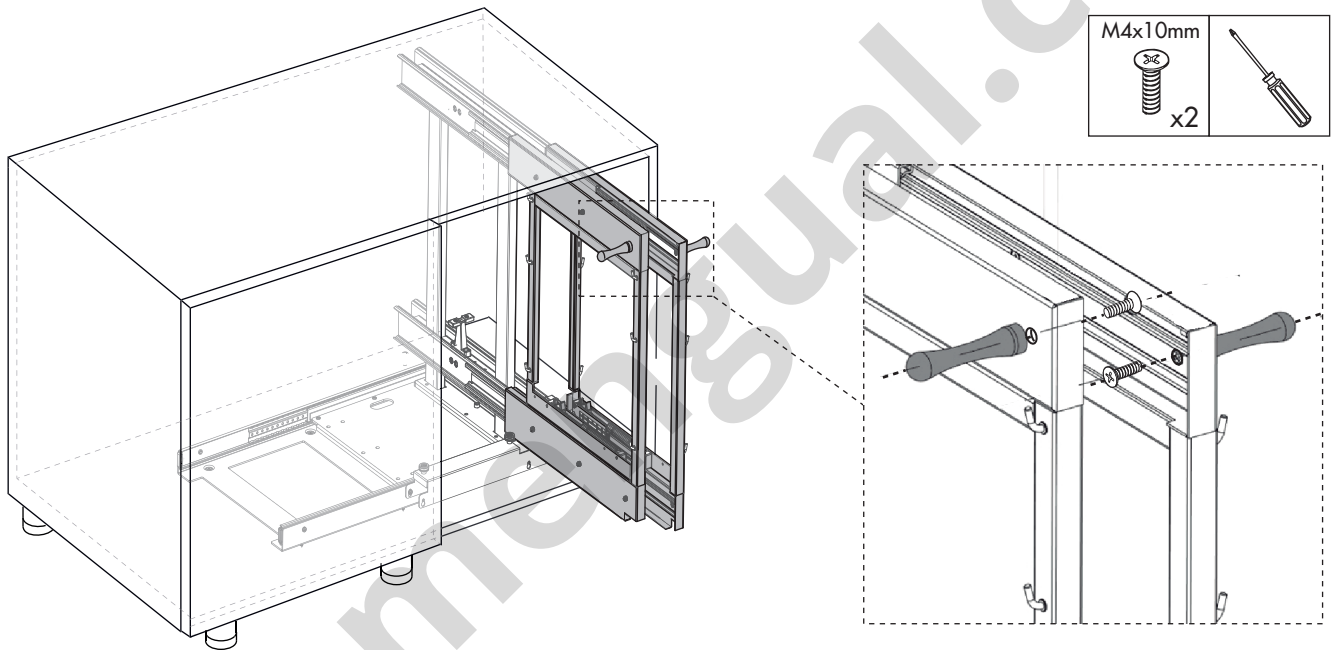


6

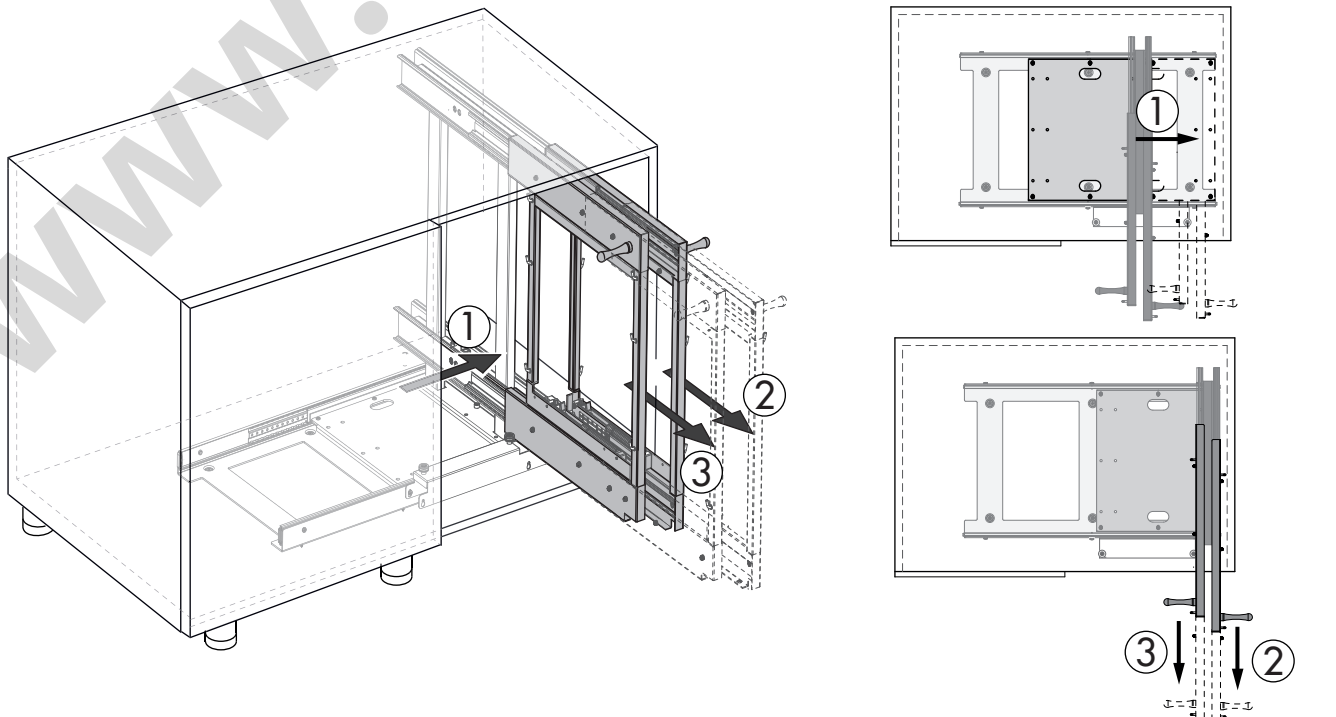
M4x10mm



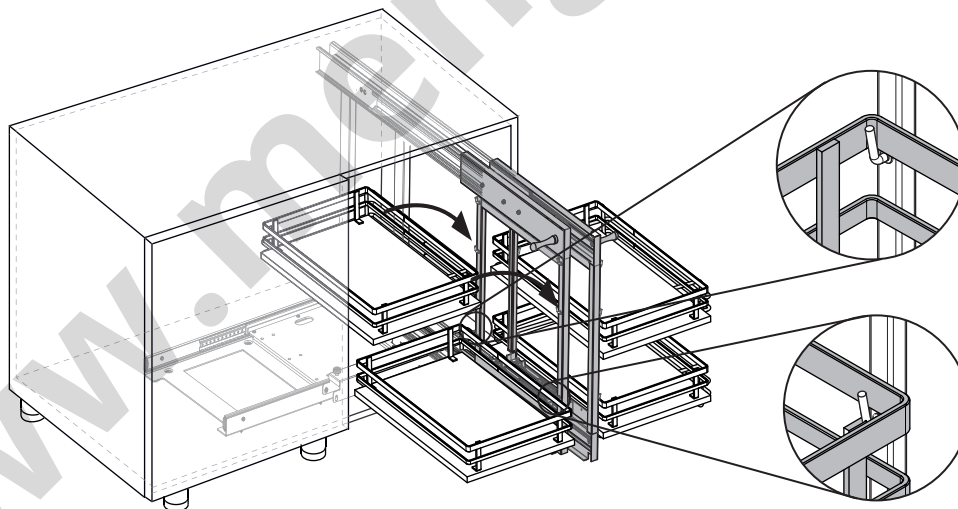
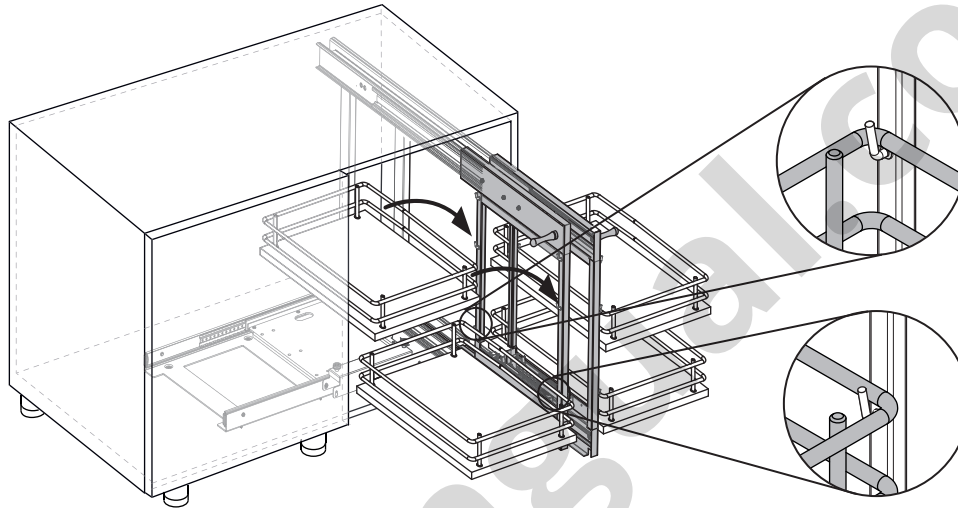
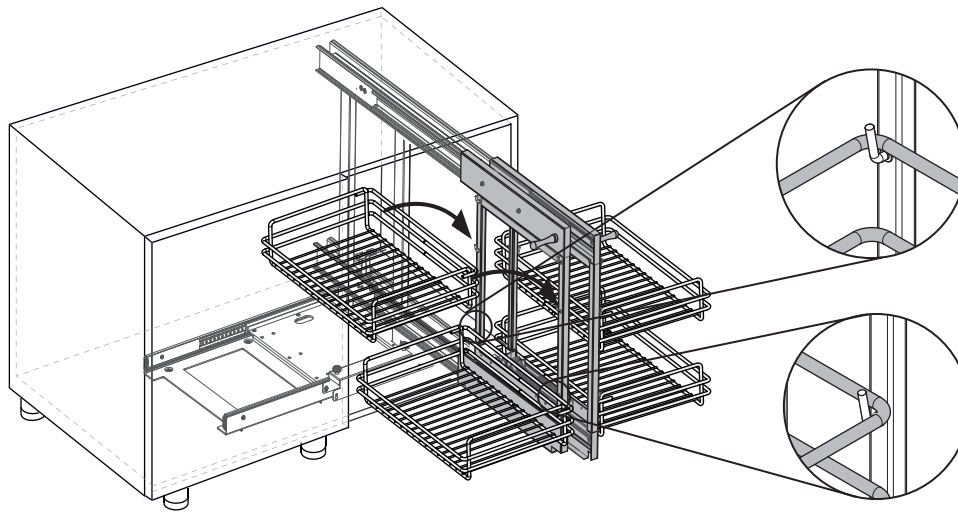
x2



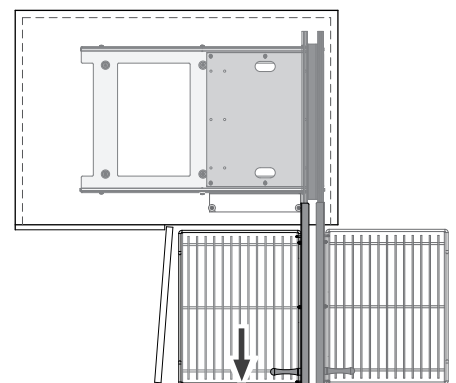
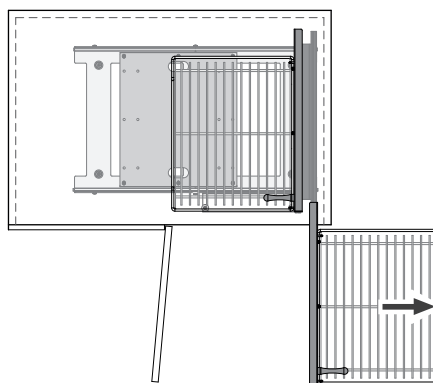
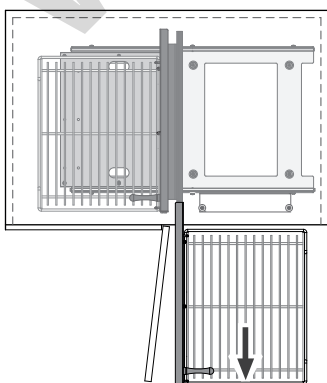
7

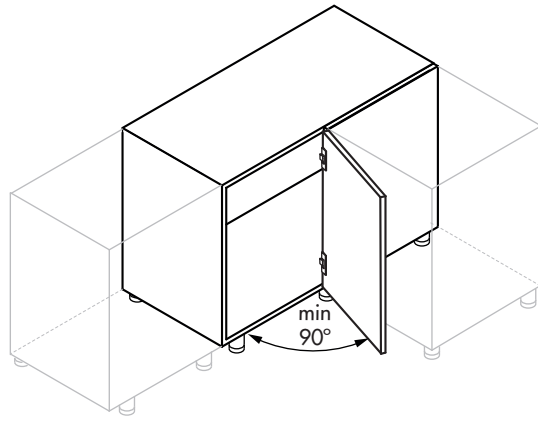


8

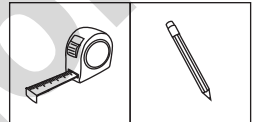
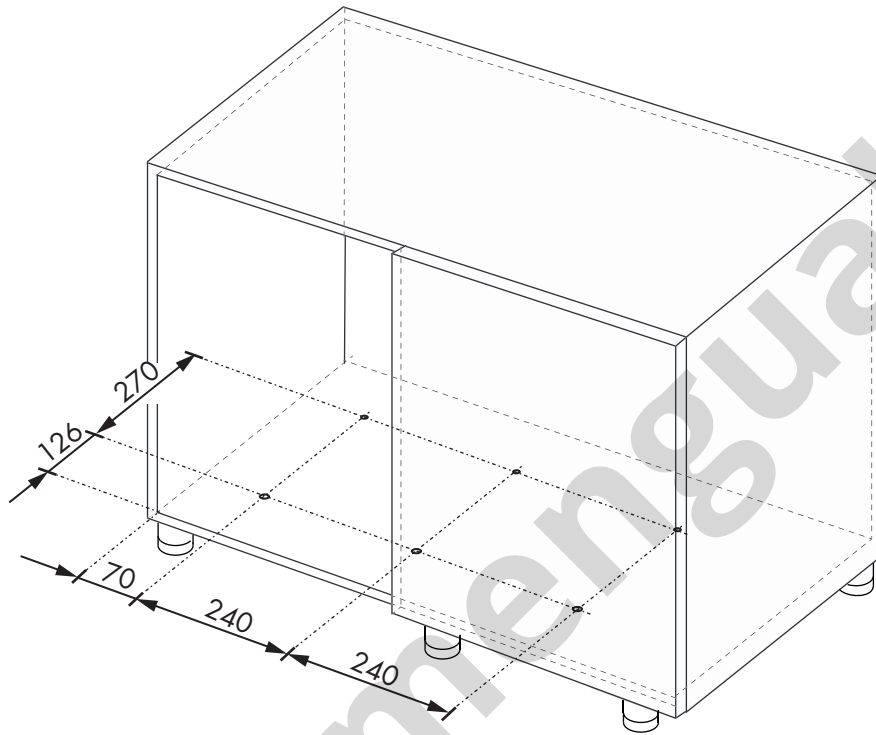


i



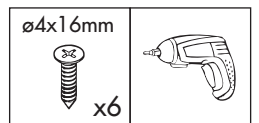
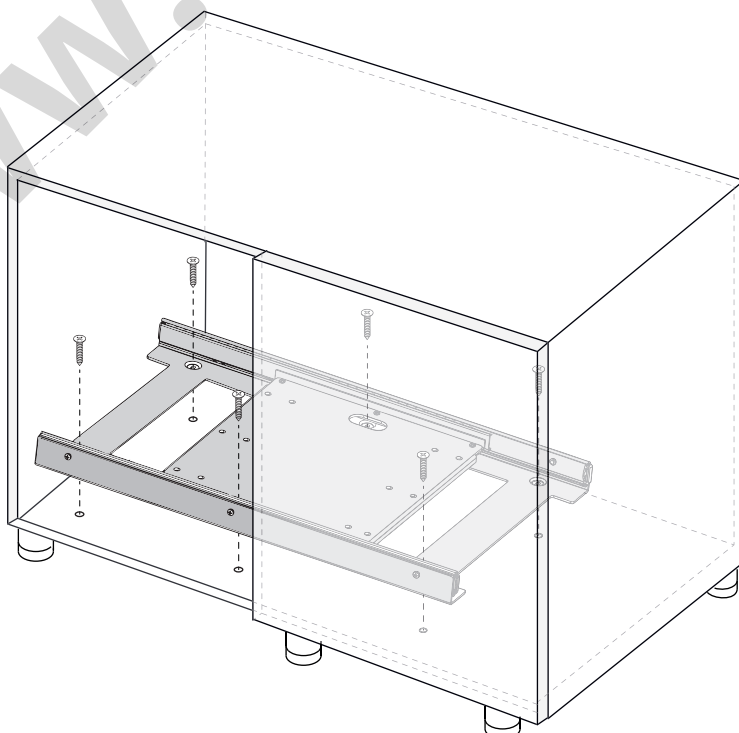


1

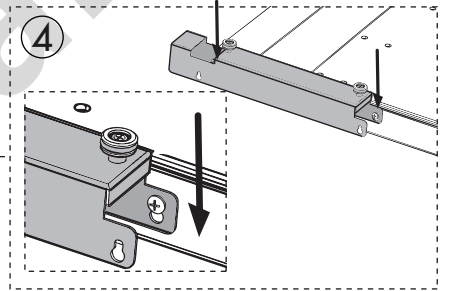
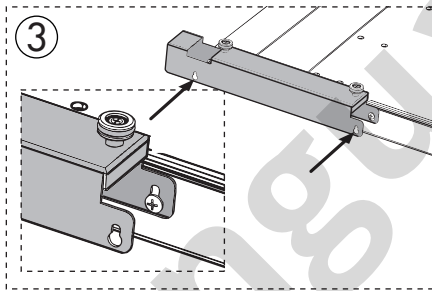
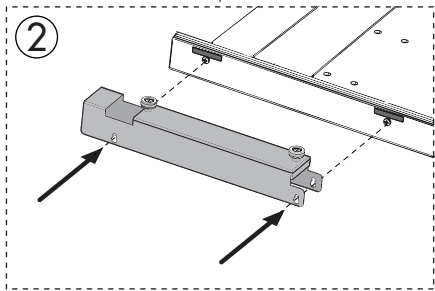
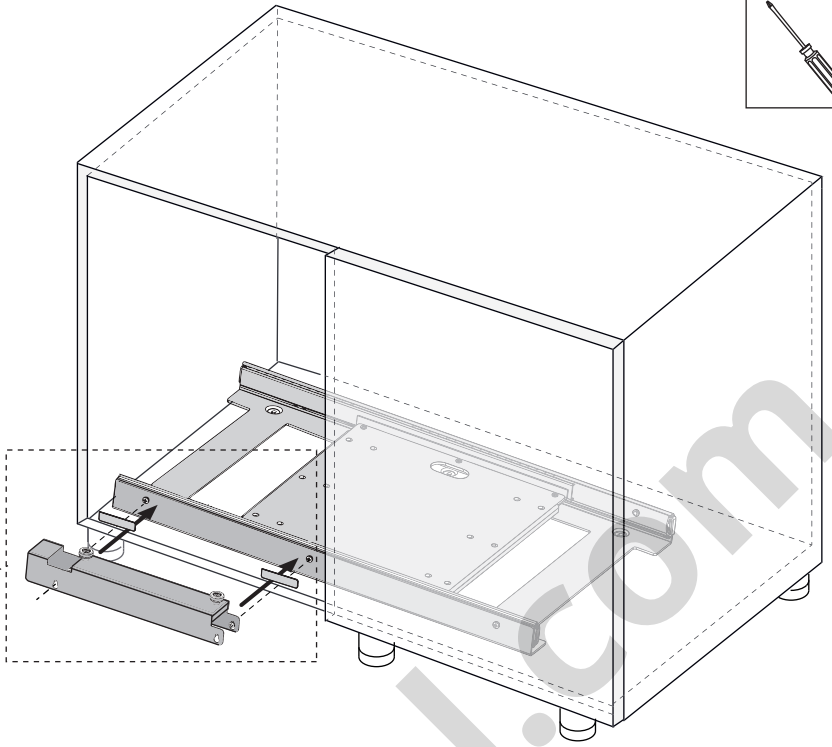
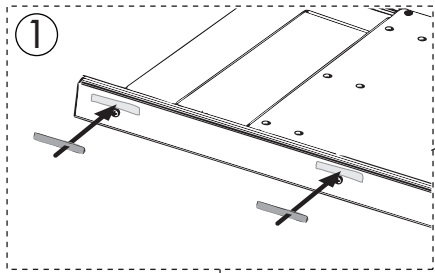
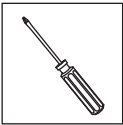


Unidades en milímetros | Units in millimeters | Unités en millimètres

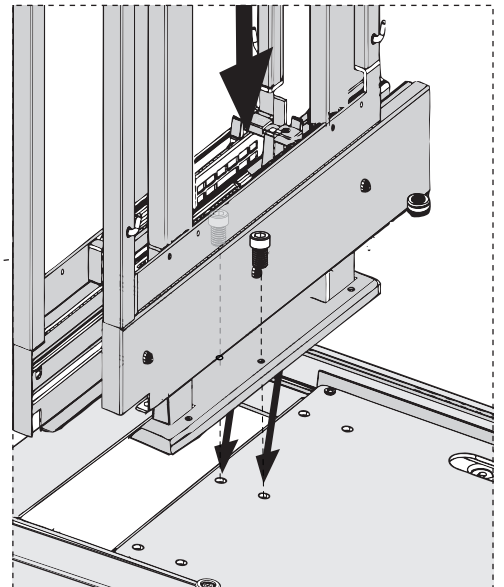
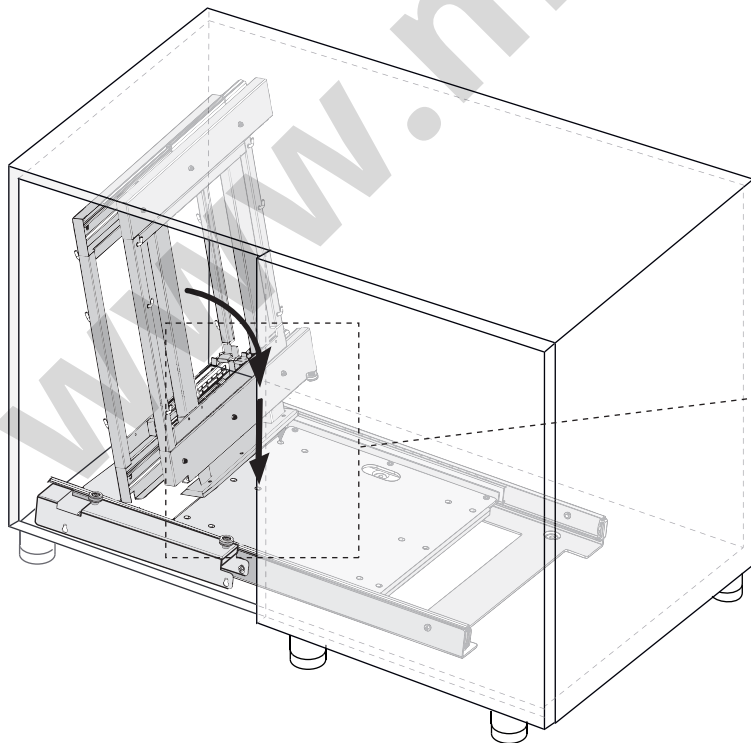
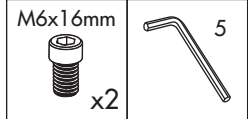
2



3



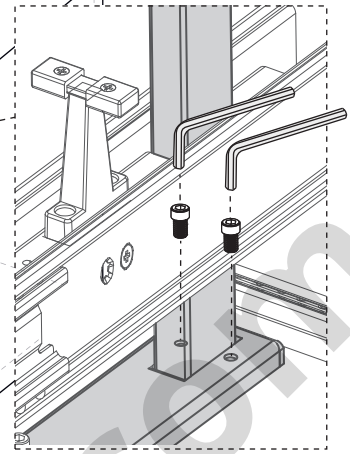
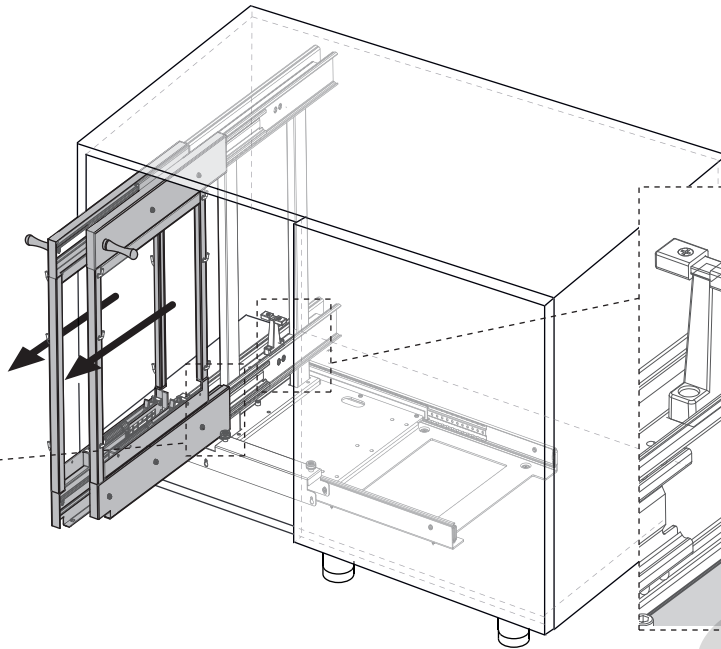
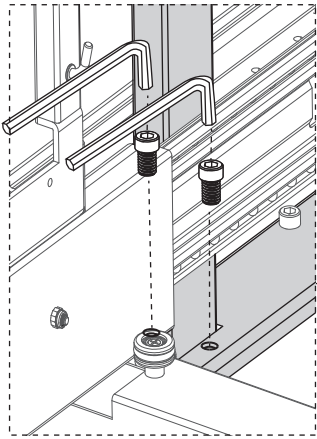
4



5

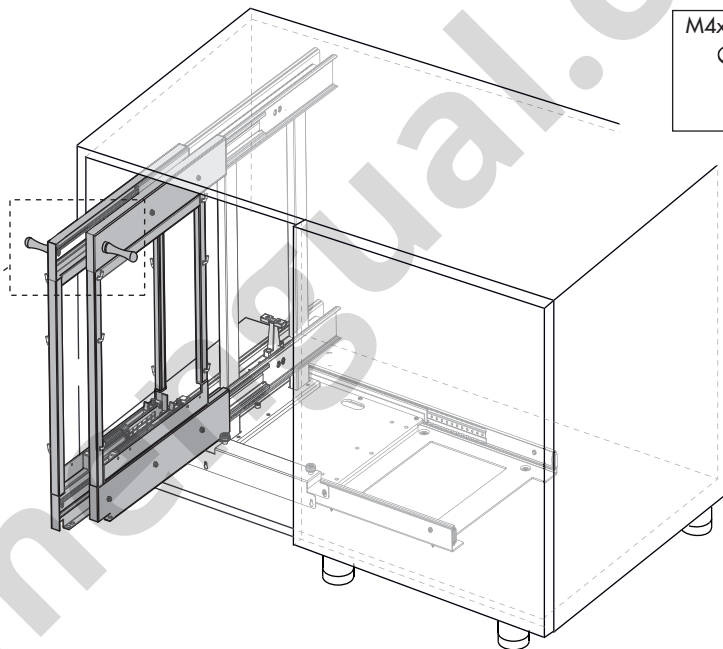
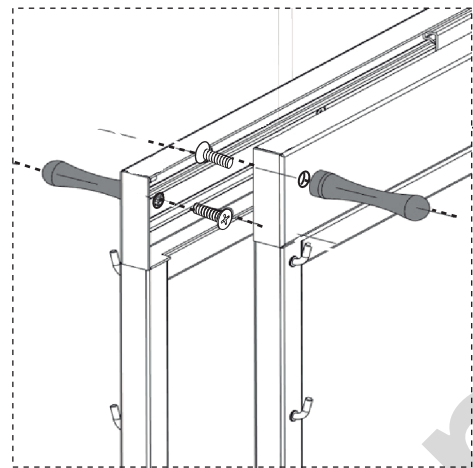
M6x16mm
x4

5

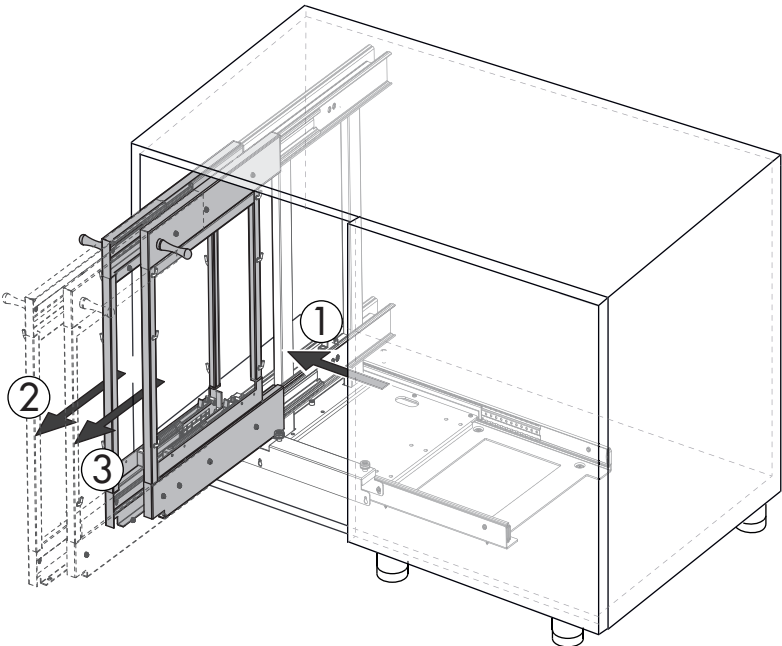
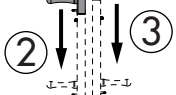
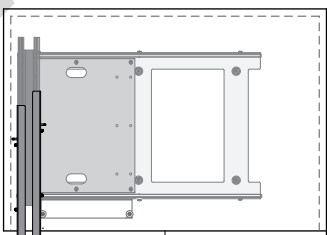
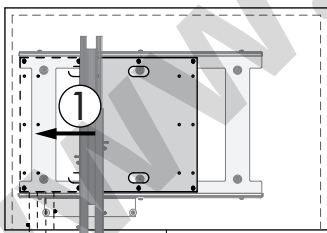


6

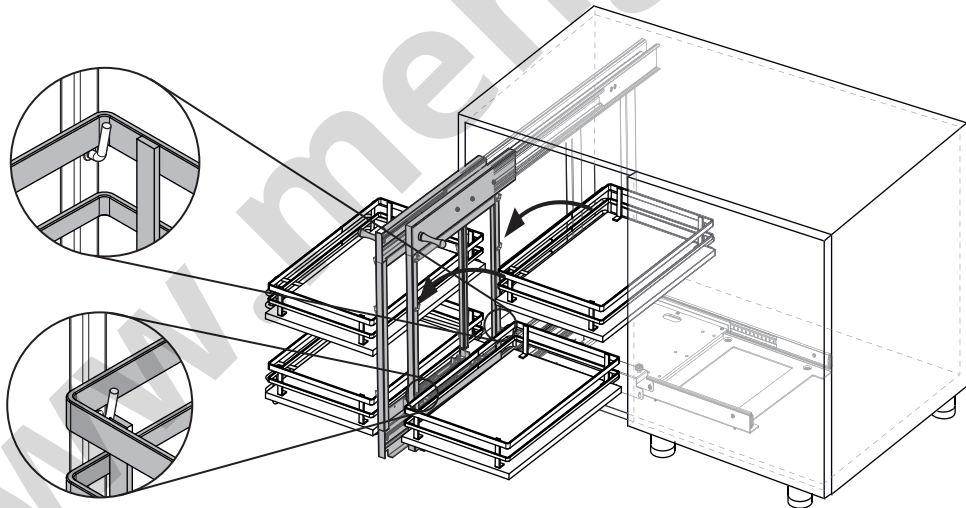
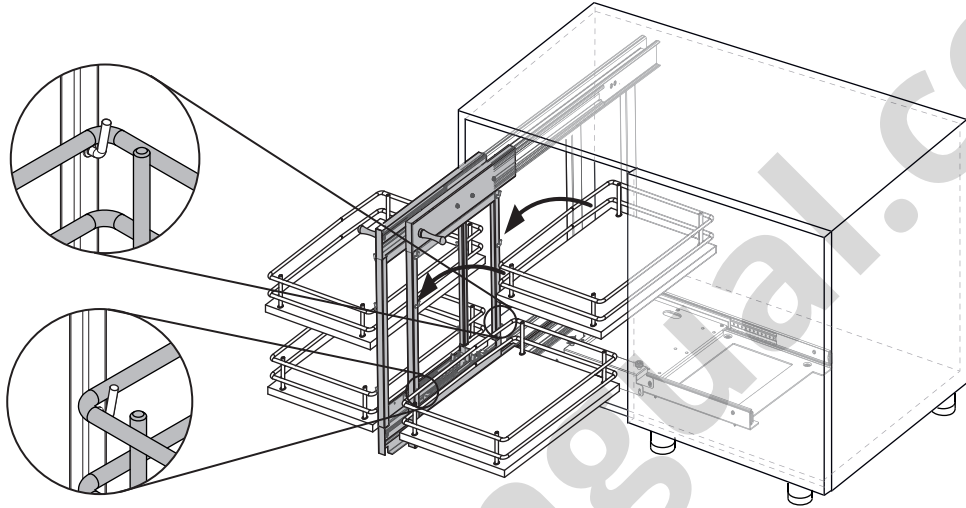
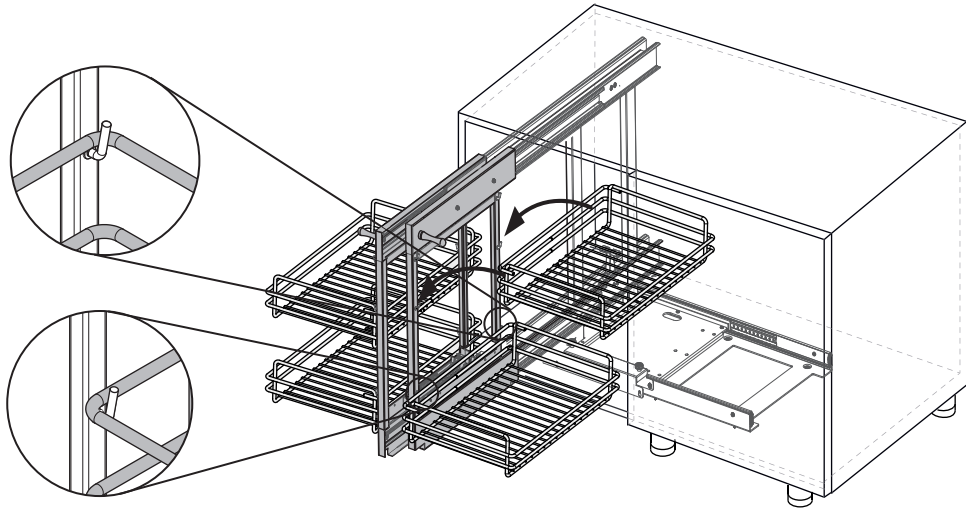
M4x10mm
x2



7



8



i

