

SPACE TOWER | LEGRABOX |
LEGRABOX free, altura C | gris orión
mate | CLIP top BLUMOTION

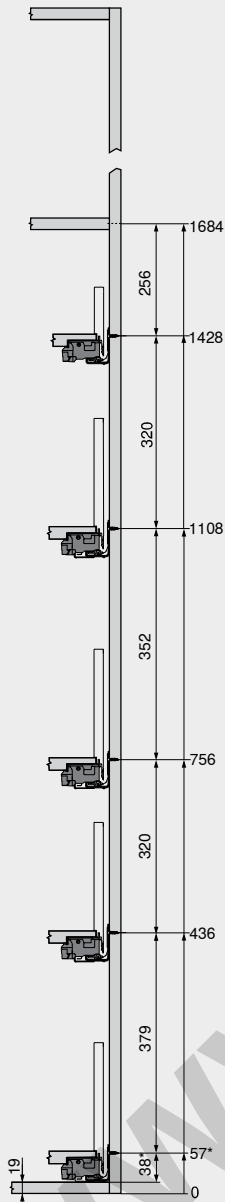
www.mengual.com

SPACE TOWER para LEGRABOX

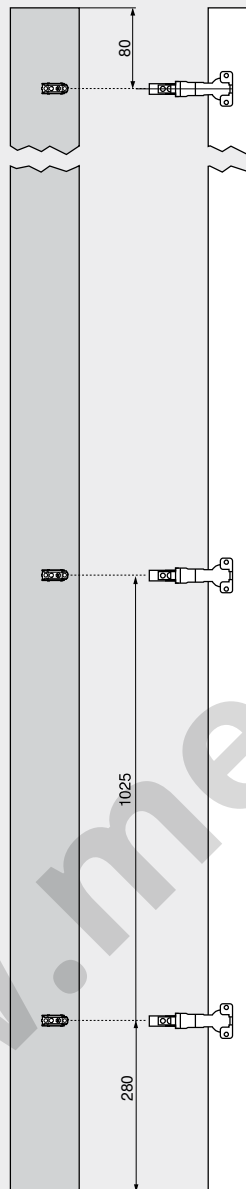


Planificación

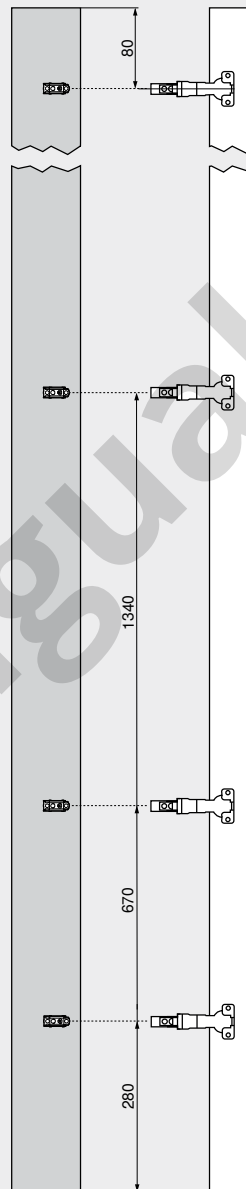
Posicionamiento recomendado en el cuerpo



Cotas de taladrado recomendadas – Frente



Cotas de taladrado recomendadas – Frente



Recomendación

En los armarios altos es muy práctico un estante, que al estar situado en el nivel superior puede verse muy bien desde delante.

El cajón interior facilita el acceso lateral. Si se utiliza el cajón interior con una trasera más alta, los artículos guardados no pueden caerse hacia atrás.

El posicionamiento a diferentes alturas de los módulos extraíbles en el armario permite que los artículos altos tales como botellas o paquetes de cereales tengan espacio suficiente en el interior.

La bisagra CLIP top 155° sin puerta por interior permite aprovechar de manera óptima el ancho del cuerpo.

Si la bisagra se monta por encima del módulo extraíble más bajo, éste puede colocarse en la posición más baja. De este modo se aprovecha hasta el último centímetro como espacio de almacenaje.

* +1 mm si las guías se instalan antes de montar los muebles



Número de bisagras



La cantidad de bisagras depende de la altura y el peso del frente.





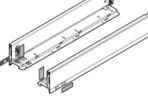
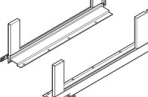
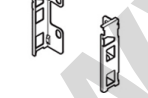
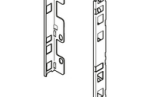

Para obtener una buena estabilidad se debería contar con la mayor distancia posible entre las bisagras.

Las indicaciones de carga y de altura se refieren a puertas de 600 mm de ancho.

Lista detallada de artículos



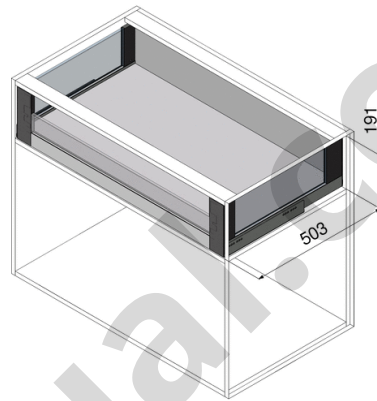
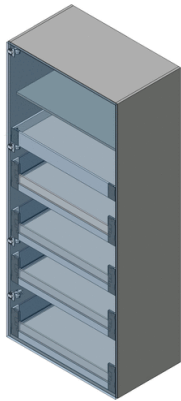
SPACE TOWER | LEGRABOX | LEGRABOX free, altura C | gris ori3n mate | CLIP top BLUMOTION

Cantidad	C3digo	Ref. art.	Descripci3n	Color/superficie	C3digo EAN
	4 08671120	71B7550	CLIP top BLUMOTION Bisagra de 3ngulo abierto para entrada 0 155°, Tope angular, Caz.: p. atornillar	Negro 3nix	9 009494 295511
	1 09209571	753.5001S	Gu3a de cuerpo LEGRABOX con BLUMOTION S, Extensi3n total, 70 kg, LN=500 mm, dra+izq	cincado	9 009494 231939
	4 05722072	750.5001S	Gu3a de cuerpo LEGRABOX con BLUMOTION S, Extensi3n total, 40 kg, LN=500 mm, dra+izq	cincado	9 009494 232318
	4 04786051	177H3100E	CLIP Base, recto (20/32 mm), 0 mm, Acero, EXPANDO, AA: exc3ntrica	Negro 3nix	9 009494 340518
	1 08477460	770M5002S	Perfil LEGRABOX, Altura M (90,5 mm), LN=500 mm, dra+izq	gris ori3n mate	9 009494 047073
	4 05095220	780C5002S	Perfil LEGRABOX free, Altura C (177,0 mm), LN=500 mm, dra+izq, para LEGRABOX free	gris ori3n mate	9 009494 090383
	1 06440820	ZB7M000S	LEGRABOX Adaptadores para trasera de madera, Altura M (106 mm), dra+izq	gris ori3n mate	9 009494 046755
	4 04160461	ZB7C000S	LEGRABOX Adaptadores para trasera de madera, Altura C (193 mm), dra+izq	gris ori3n mate	9 009494 046793
	1 05897587	ZV7.1043C01	LEGRABOX Pieza delantera, para Caj3n interior y cacerolero interior con separador transversal, ANM=1200 mm, para cortar a la medida	gris ori3n mate	9 009494 049572

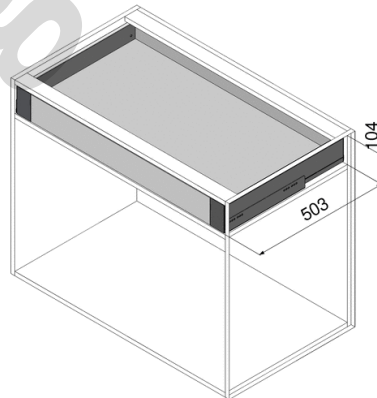
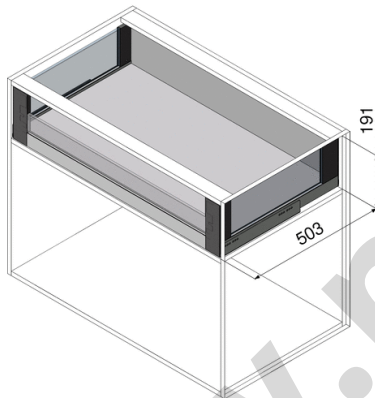


Cantidad	C3digo	Ref. art.	Descripci3n	Color/superficie	C3digo EAN
1	05156741	ZI7.0MS0	LEGRABOX Fijaci3n frontal, Altura M, para caj3n interior, dra+izq	gris ori3n mate	9 009494 049220
4	01302013	ZV7.1043MN1	LEGRABOX Pieza delantera, con ranura para elemento de inserci3n, para Cacerolero interior, ANM=1200 mm, para cortar a la medida	gris ori3n mate	9 009494 028805
4	04529568	ZI7.2CS0	LEGRABOX Fijaci3n frontal, Altura C, para cacerolero interior con elemento de inserci3n, dra+izq	gris ori3n mate	9 009494 049282

Espacio requerido



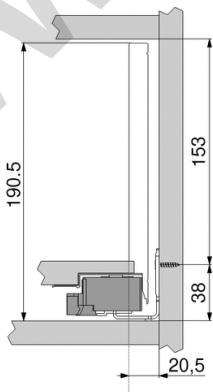
Cacerolero interior inferior



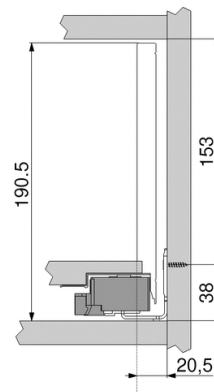
Caceroleros interiores 2 a 4

Cajones interiores superiores

Espacio ocupado



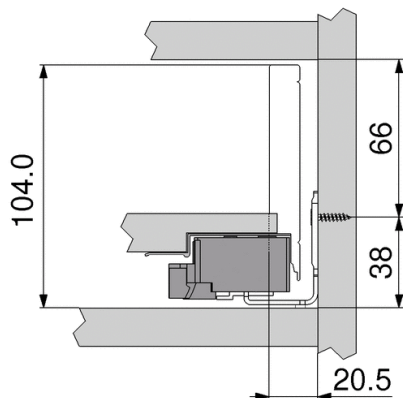
Cacerolero interior inferior



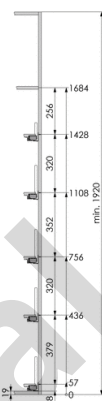
Caceroleros interiores 2 a 4



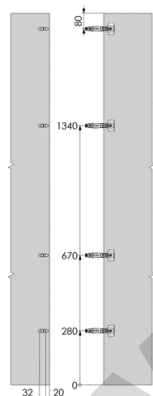
Posicionamiento recomendado en el cuerpo



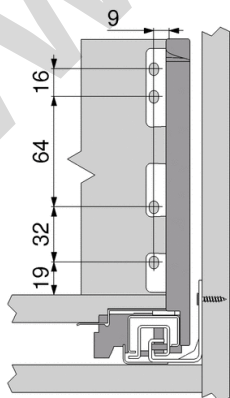
Cajones interiores superiores



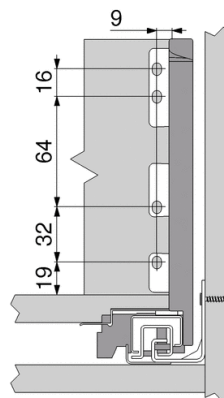
Cotas de taladrado recomendadas para el frente



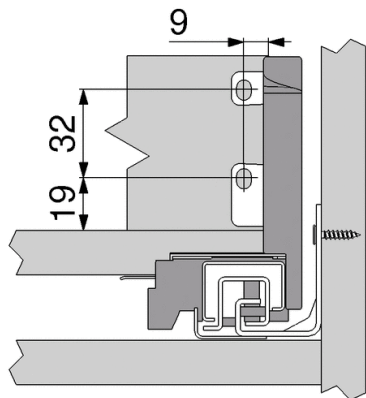
Cotas de montaje trasera



Cacerolero interior inferior

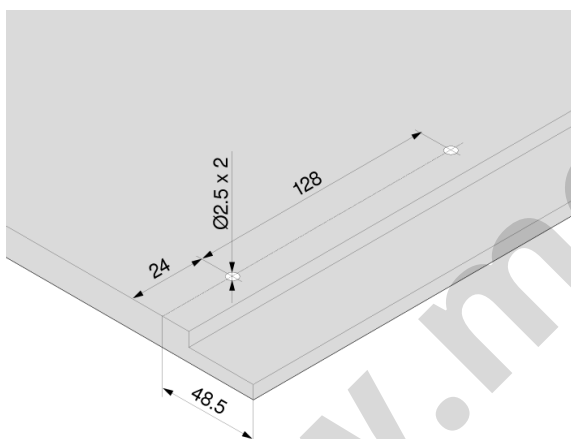


Caceroleros interiores 2 a 4

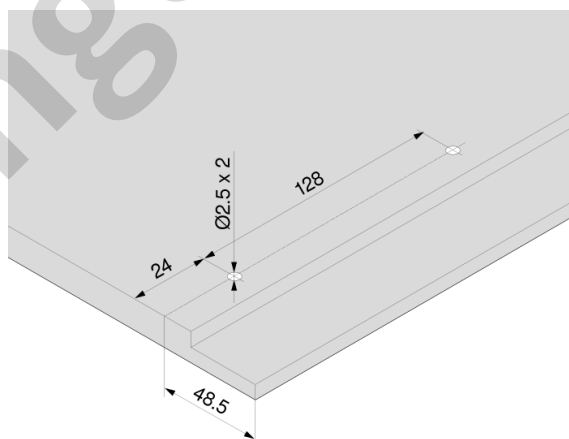


Cajones interiores superiores

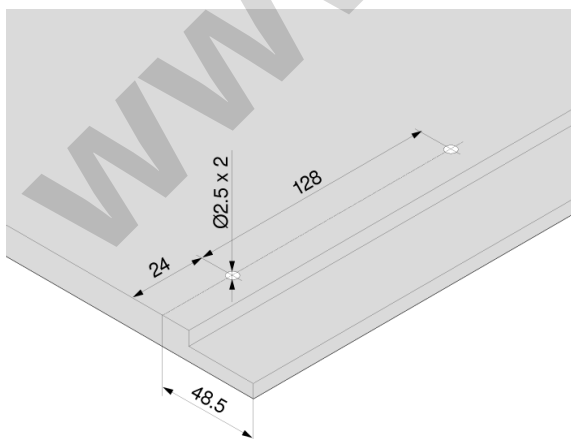
Cotas de taladrado del fondo



Cacerolero interior inferior

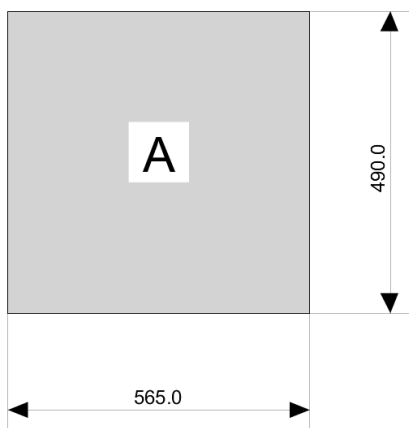


Caceroleros interiores 2 a 4



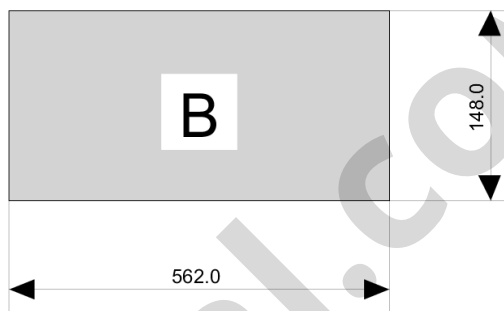
Cajones interiores superiores

Cotas de corte tableros aglo de 16 mm



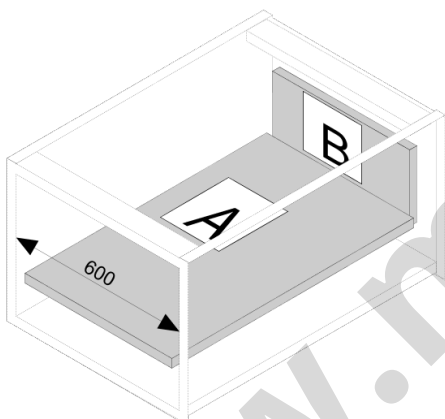
Cacerolero interior inferior

[A] = Fondo



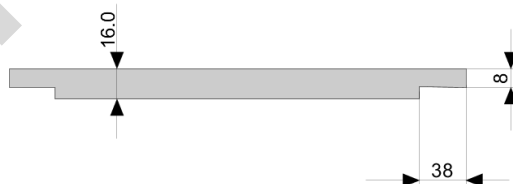
Cacerolero interior inferior

[B] = Trasera



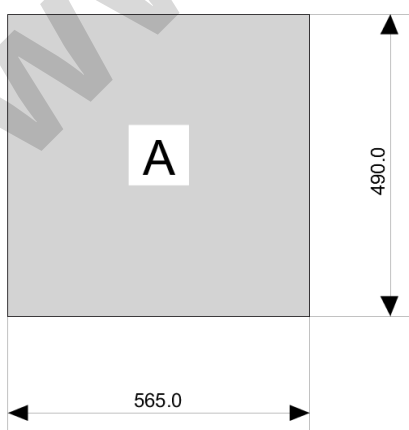
Cacerolero interior inferior

[A] = Fondo
[B] = Trasera

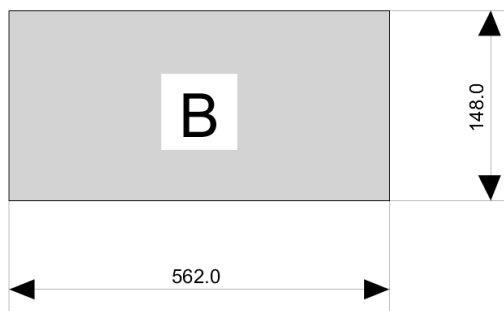


Cacerolero interior inferior

Cota de ranura



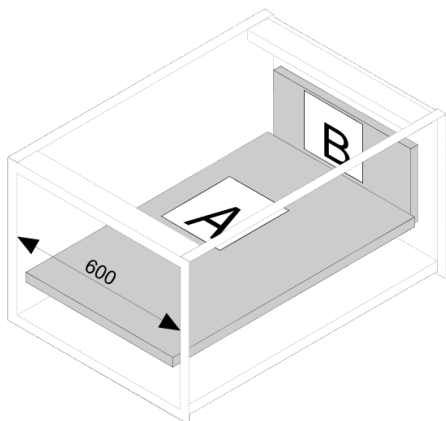
Caceroleros interiores 2 a 4



Caceroleros interiores 2 a 4

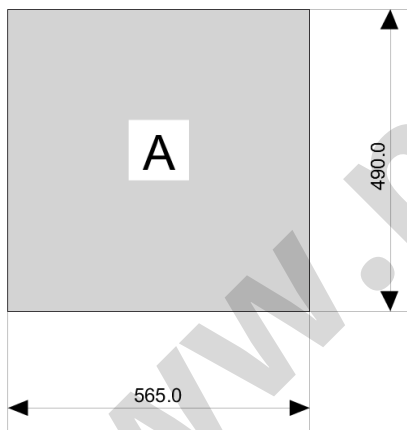


[A] = Fondo



Caceroleros interiores 2 a 4

[A] = Fondo
[B] = Trasera



Cajones interiores superiores

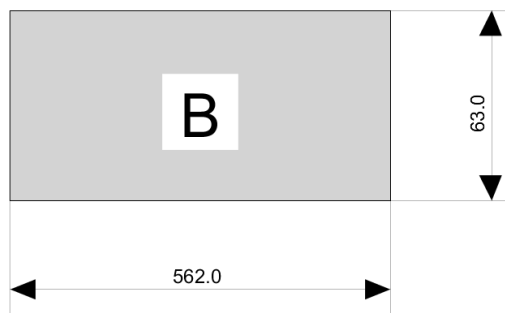
[A] = Fondo

[B] = Trasera



Caceroleros interiores 2 a 4

Cota de ranura



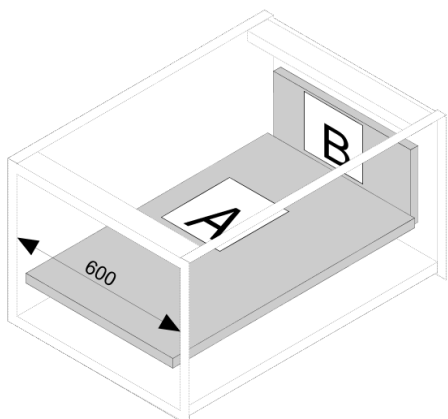
Cajones interiores superiores

[B] = Trasera

Información de planificación

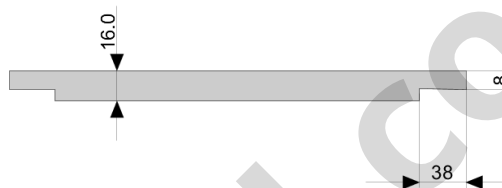


SPACE TOWER | LEGRABOX | LEGRABOX free, altura C | gris orión mate | CLIP top BLUMOTION



Cajones interiores superiores

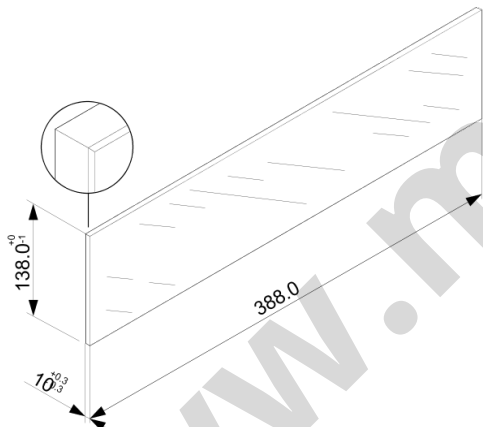
[A] = Fondo
[B] = Trasera



Cajones interiores superiores

Cota de ranura

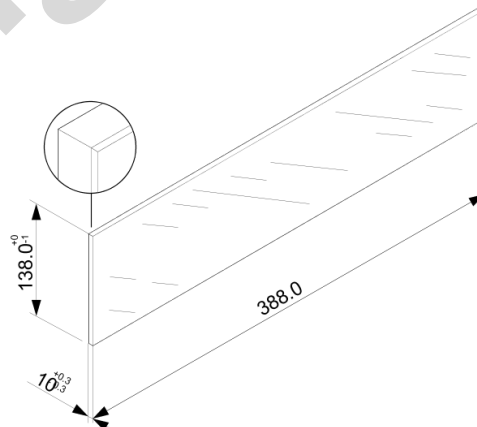
Cotas de corte de elementos de inserción



Cacerolero interior inferior

Cotas de corte del elemento de inserción para el costado

De acuerdo con la normativa (DIN EN 14749 de noviembre de 2005) no se ha prescrito el uso de cristal de seguridad en combinación con LEGRABOX. Para instalar el canto de la parte superior se requiere el uso de un canto con fase 1 mm +/-0.5 mm.

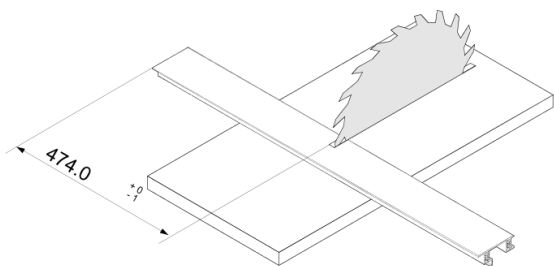


Caceroleros interiores 2 a 4

Cotas de corte del elemento de inserción para el costado

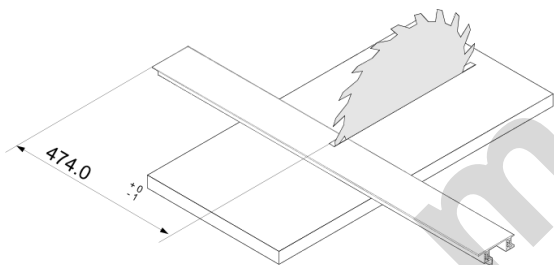
De acuerdo con la normativa (DIN EN 14749 de noviembre de 2005) no se ha prescrito el uso de cristal de seguridad en combinación con LEGRABOX. Para instalar el canto de la parte superior se requiere el uso de un canto con fase 1 mm +/-0.5 mm.

Pieza delantera



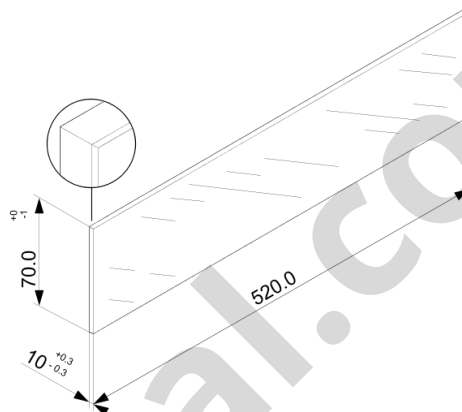
Cacerolero interior inferior

Recortar pieza delantera con ranura



Caceroleros interiores 2 a 4

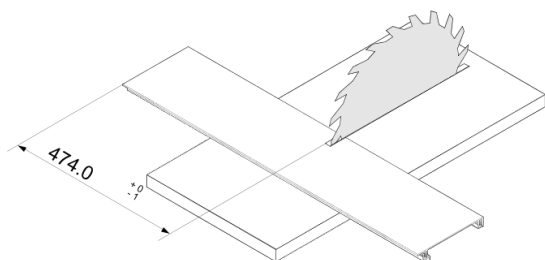
Recortar pieza delantera con ranura



Caceroleros interiores 2 a 4

Cotas de corte del elemento de inserción para pieza delantera con ranura

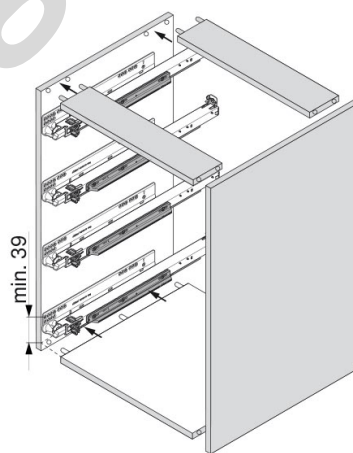
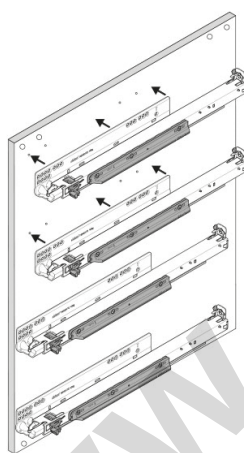
De acuerdo con la normativa (DIN EN 14749 de noviembre de 2005) no se ha prescrito el uso de cristal de seguridad en combinación con LEGRABOX. Para instalar el canto de la parte superior se requiere el uso de un canto con fase 1 mm +/-0.5 mm.



Cajones interiores superiores

Tronzar pieza delantera sin ranura

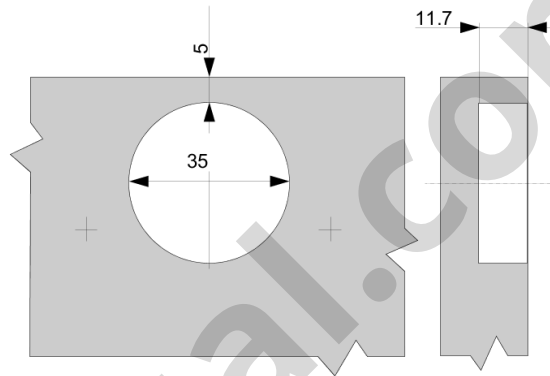
Ensamblaje del cuerpo



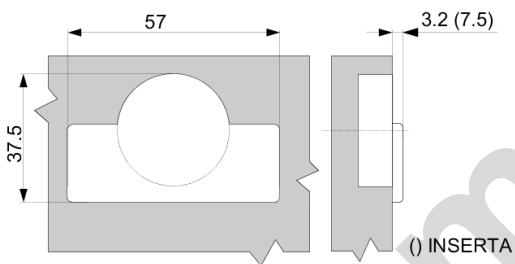
En caso de que sea necesario colocar las guías antes de ensamblar el cuerpo, se debe aumentar la posición de atornillado a causa de las tolerancias en la guía y en el cuerpo como mínimo 1 mm de 38 a por lo menos 39 mm!

Tope angular

Fijación de la cazoleta



Cotas de la cazoleta



Bases

