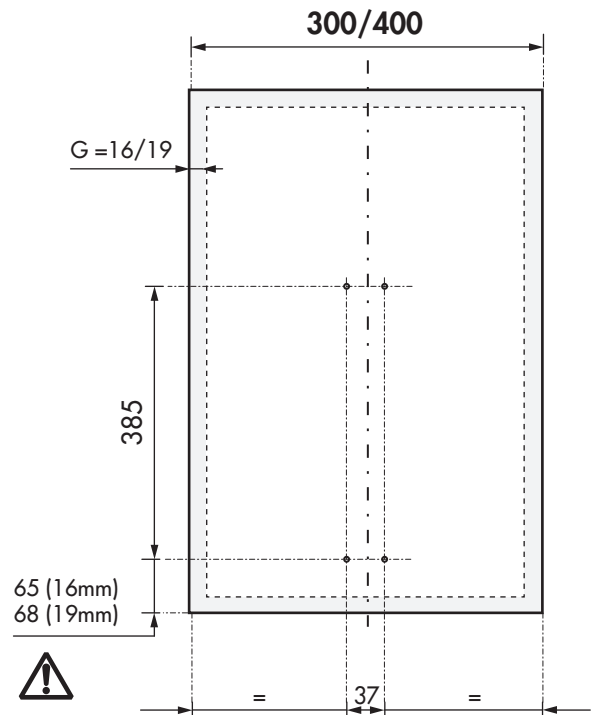
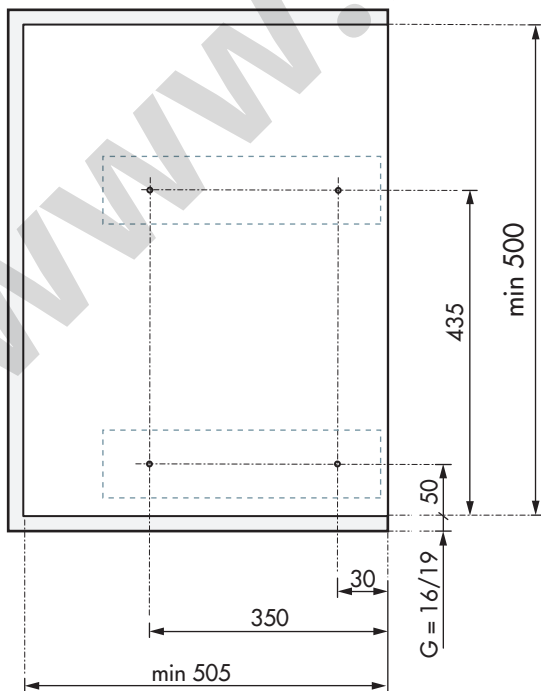
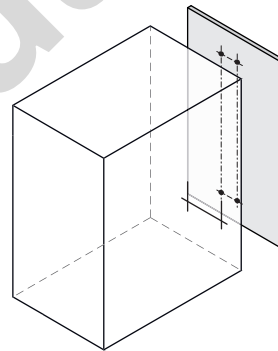
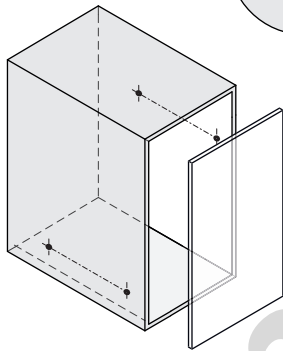
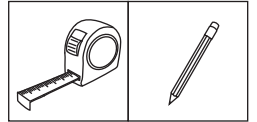
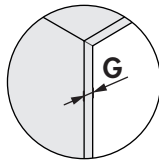
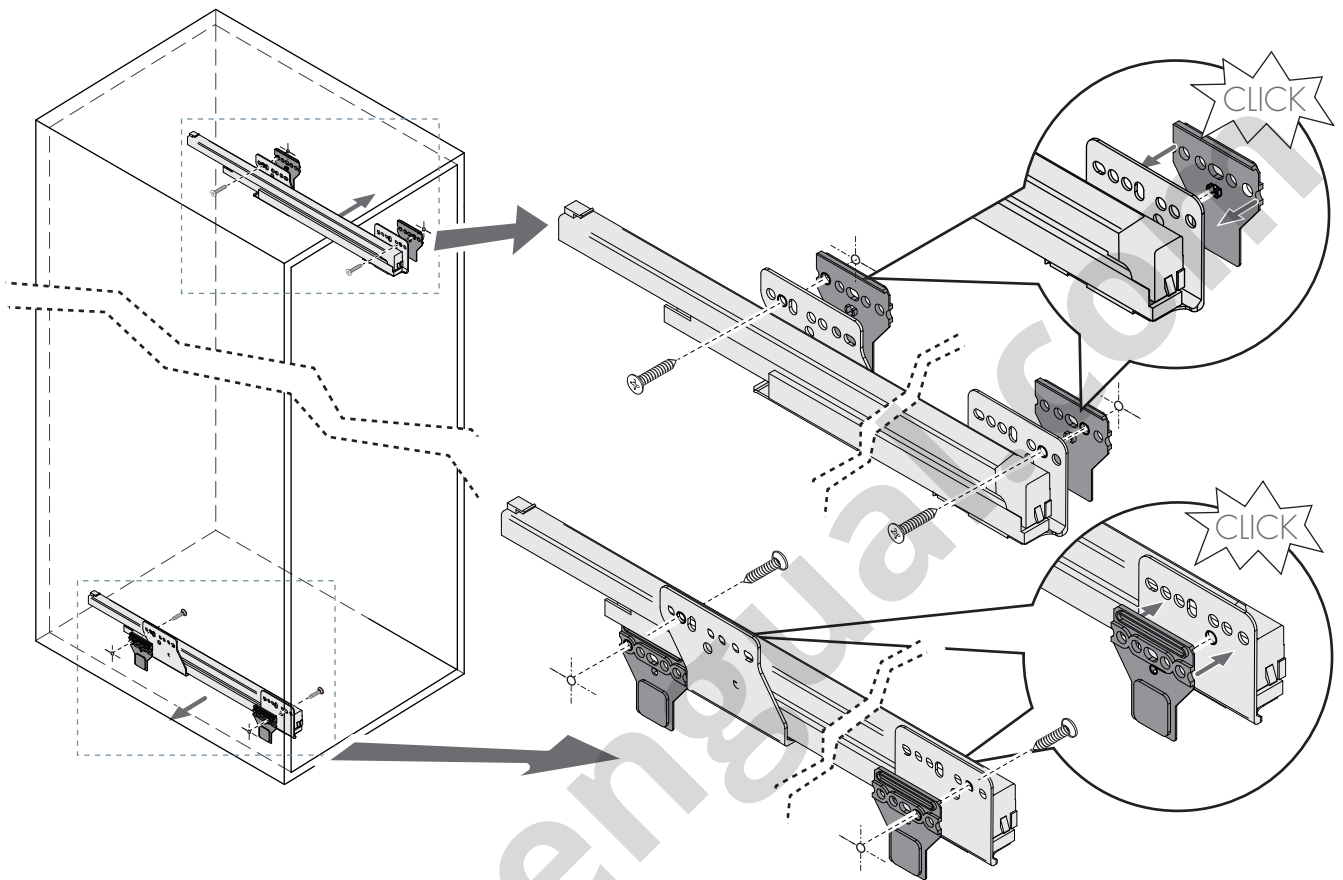
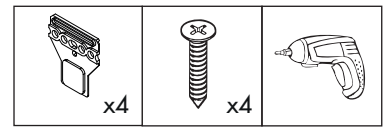
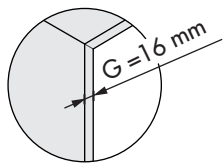


1

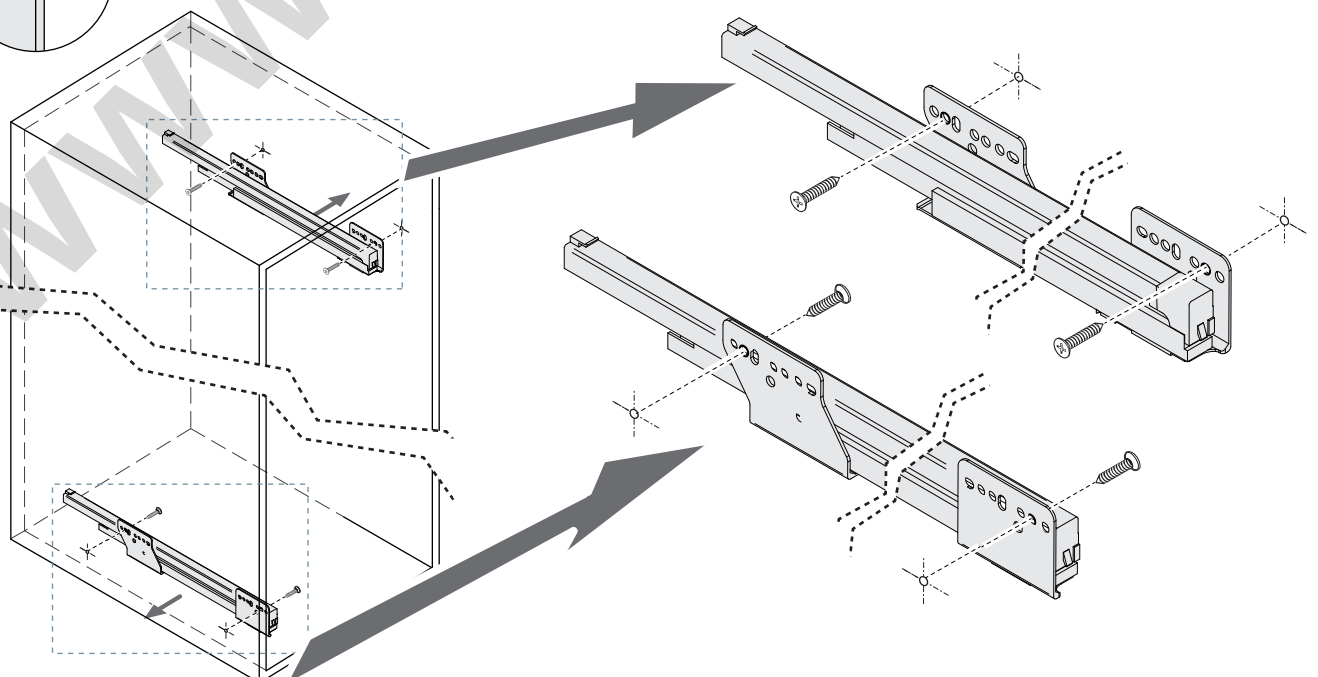
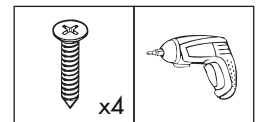
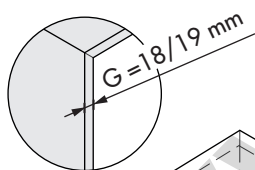


Unidades en milímetros | Units in millimeters | Unités en millimètres

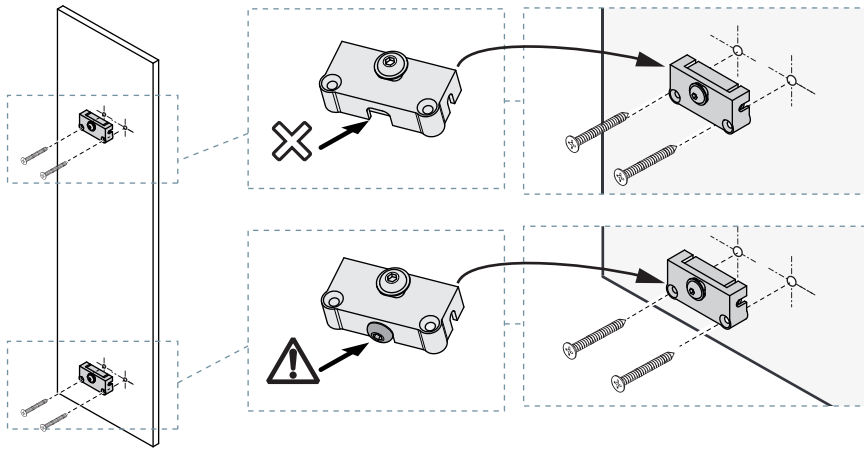
2.1



2.2

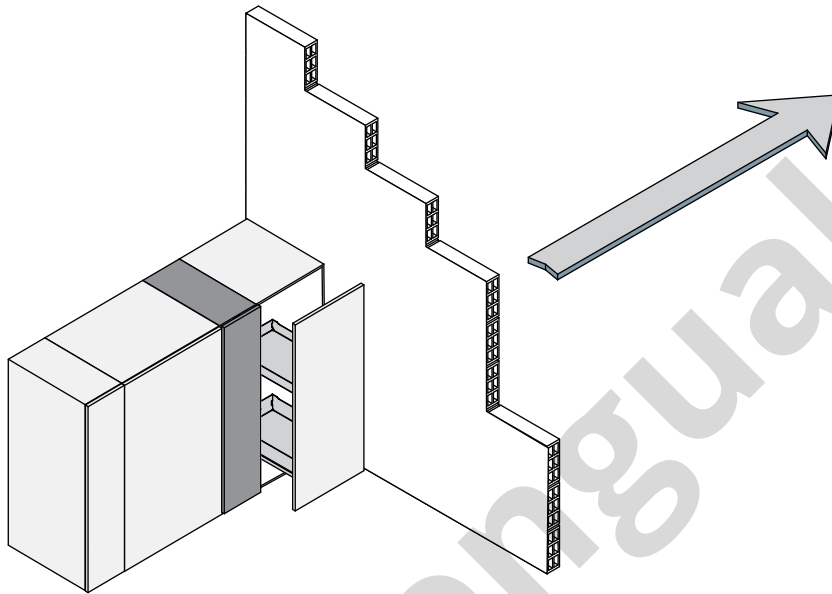


3

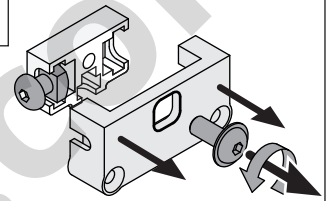


ø3.5x25mm

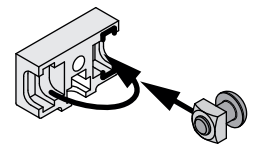
x4



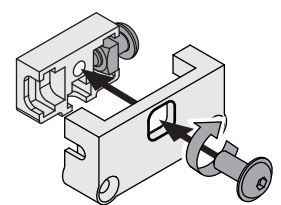
1



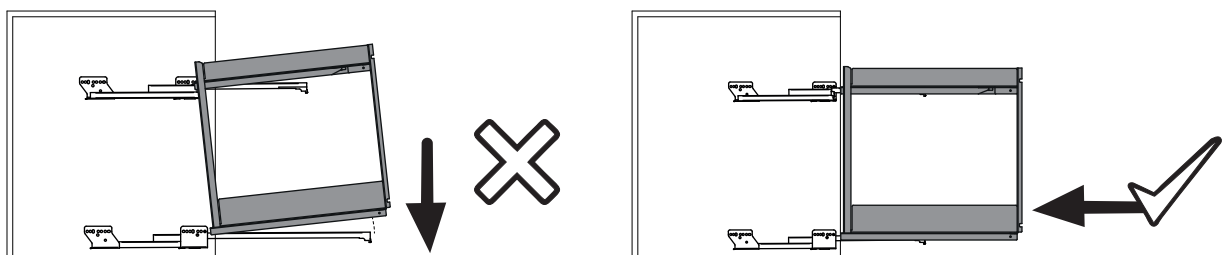
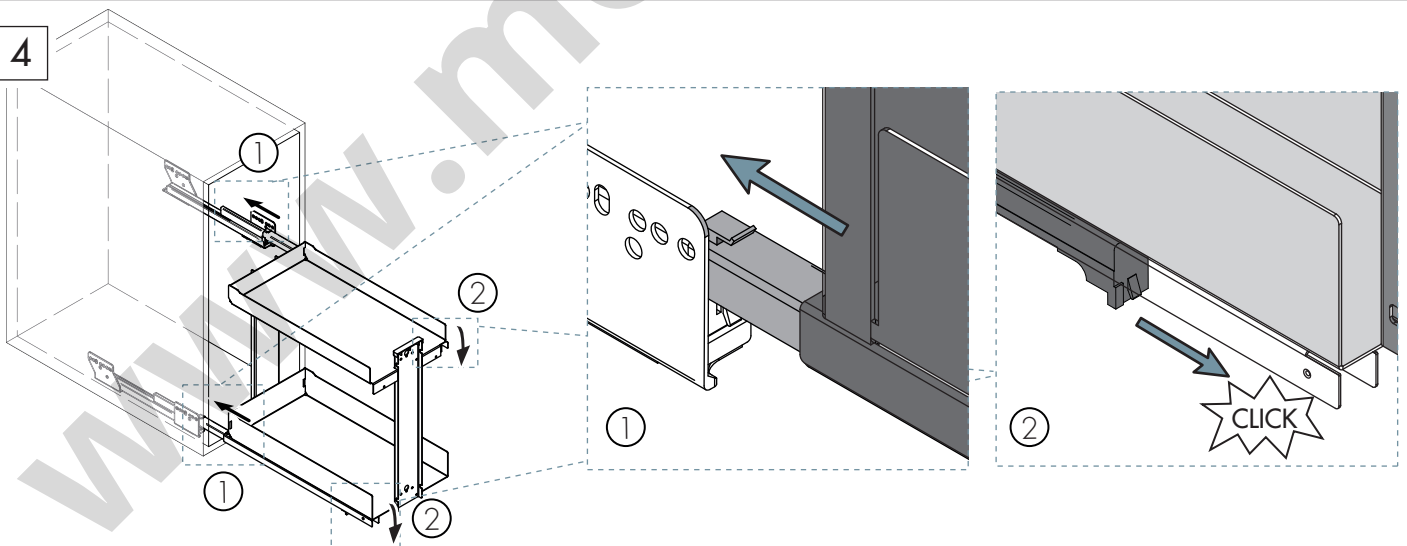
2

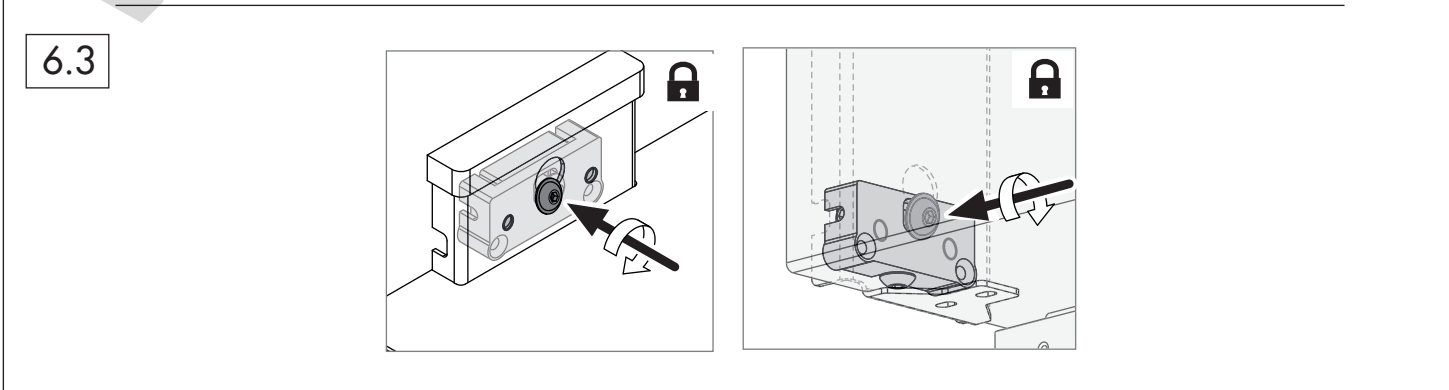
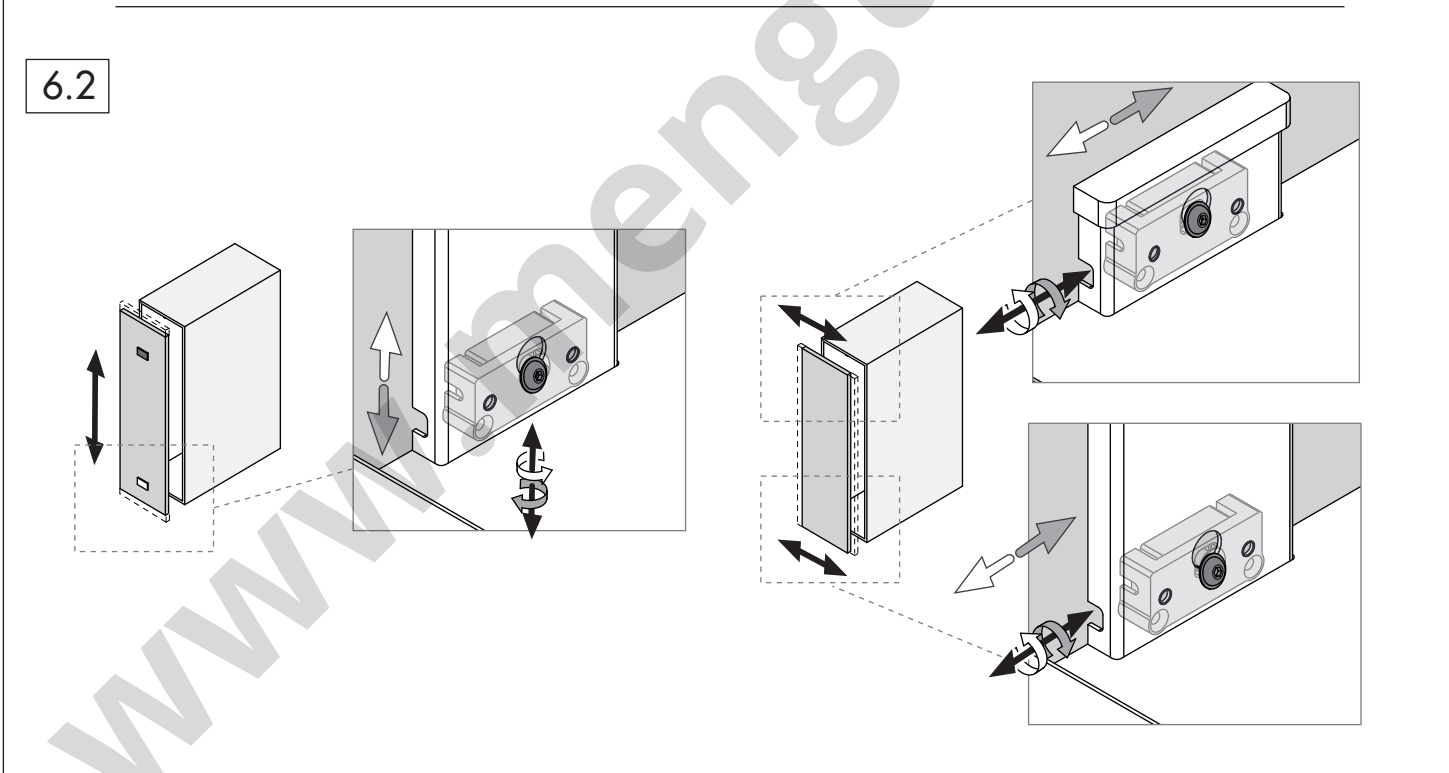
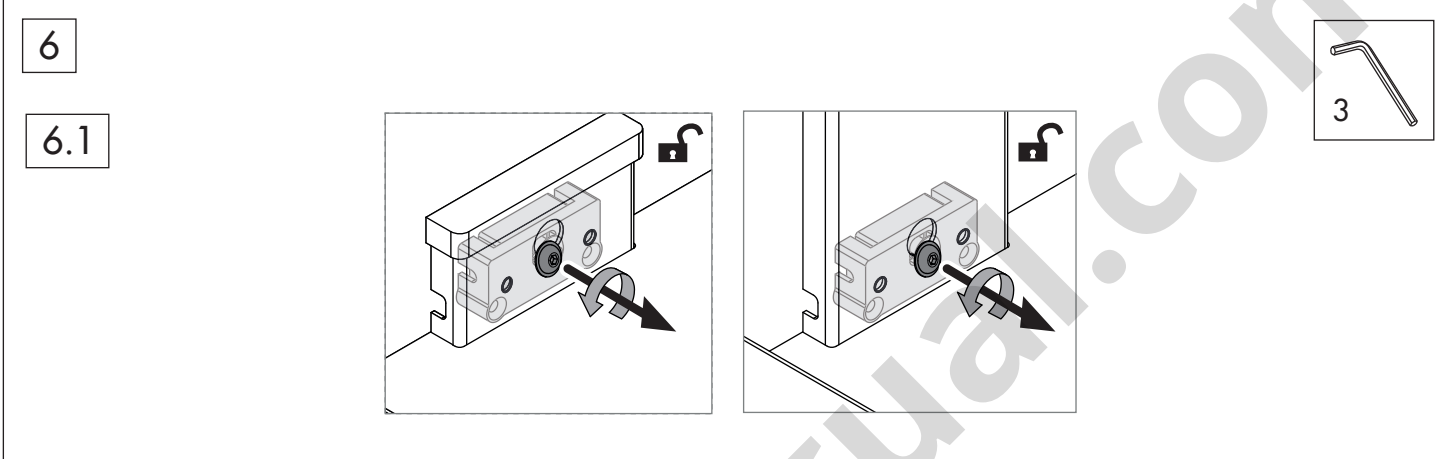
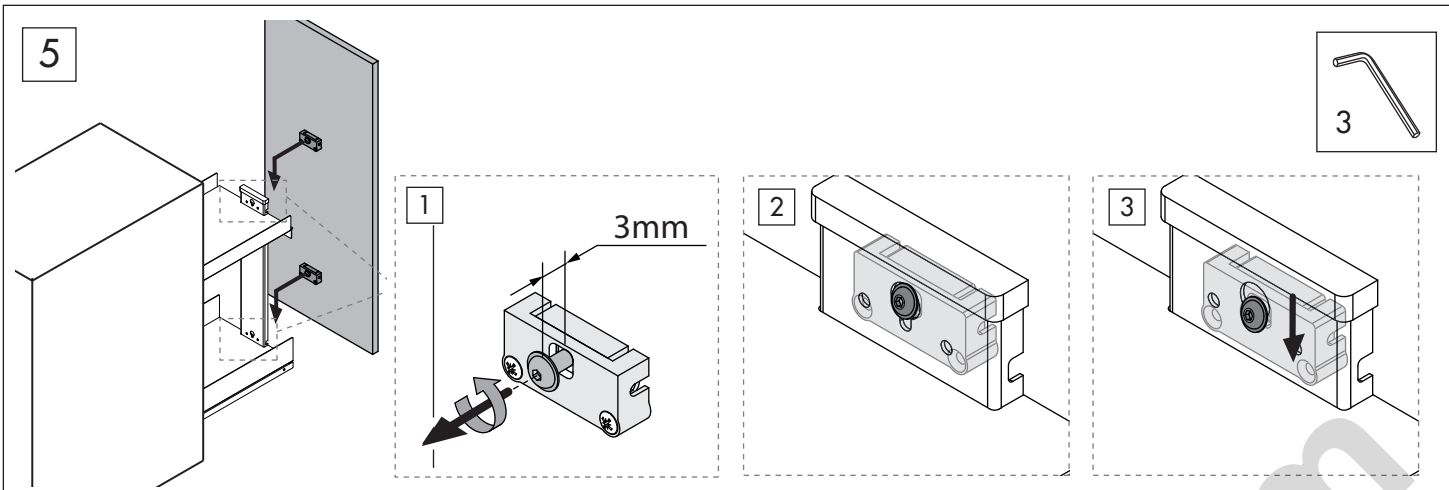


3

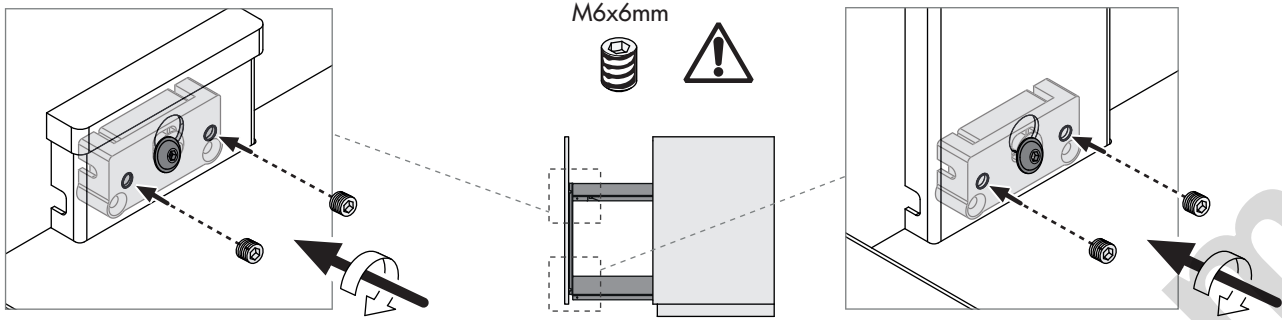
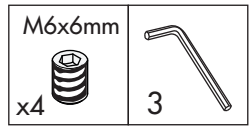


4

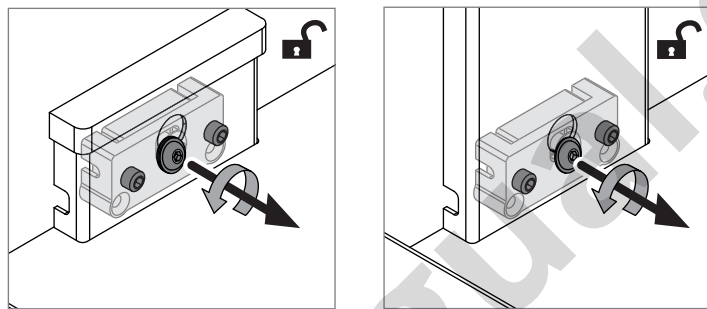




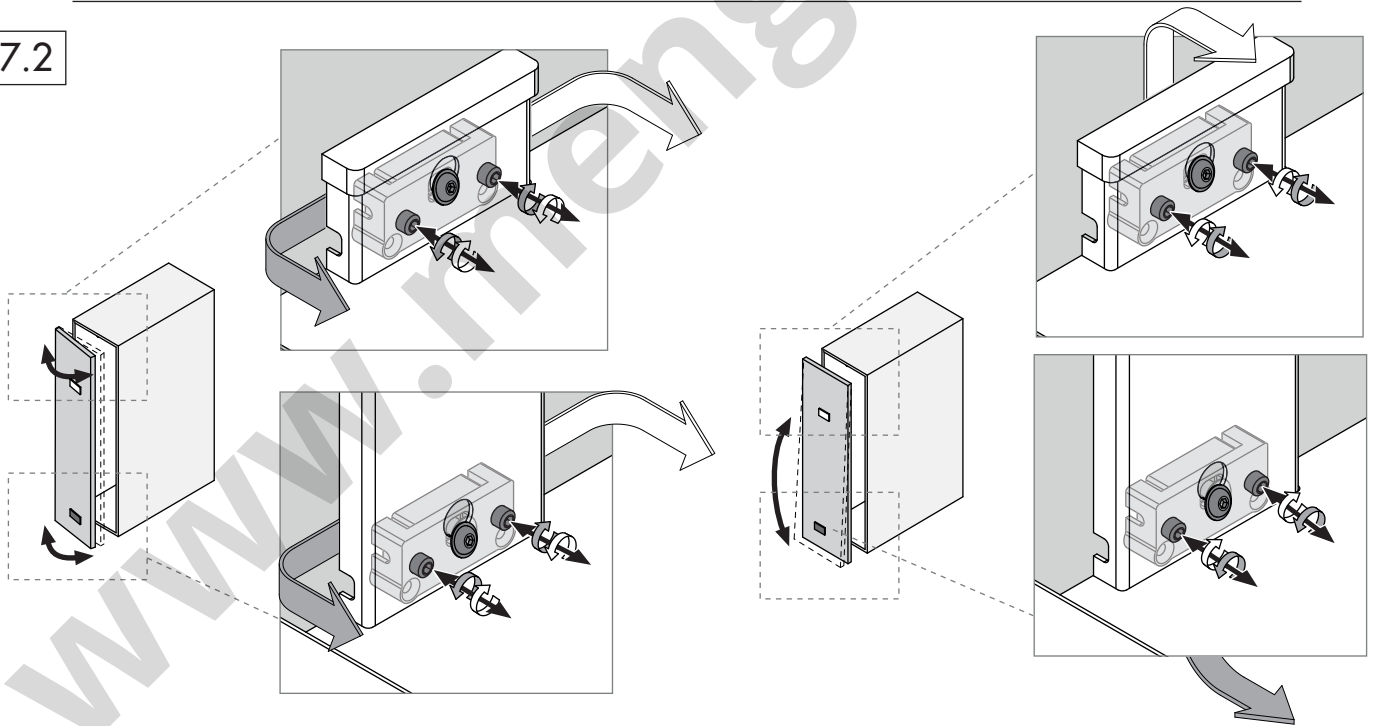
7



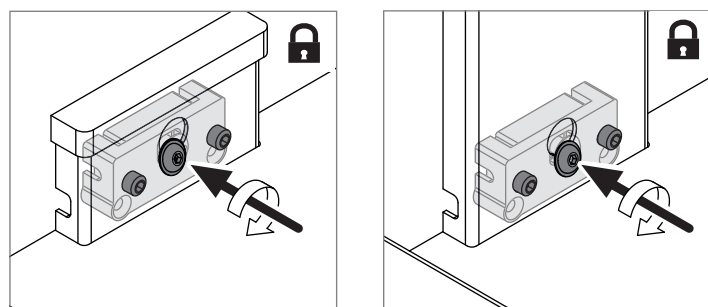
7.1



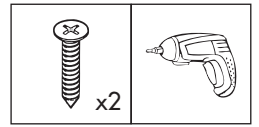
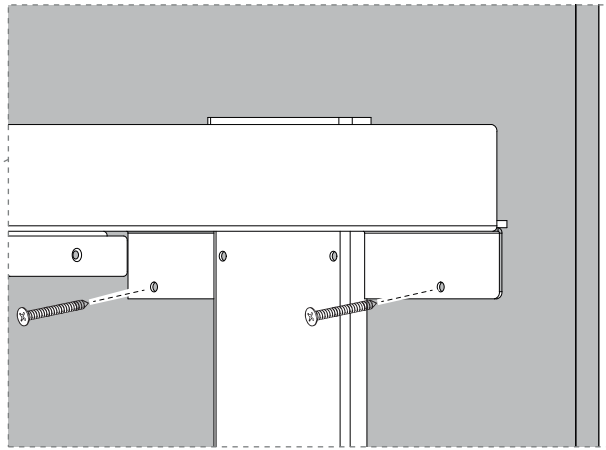
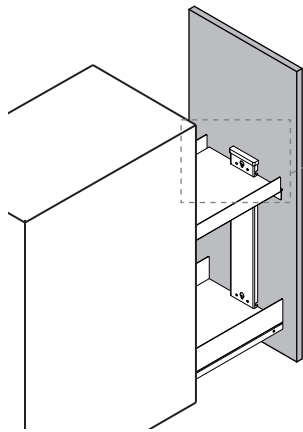
7.2



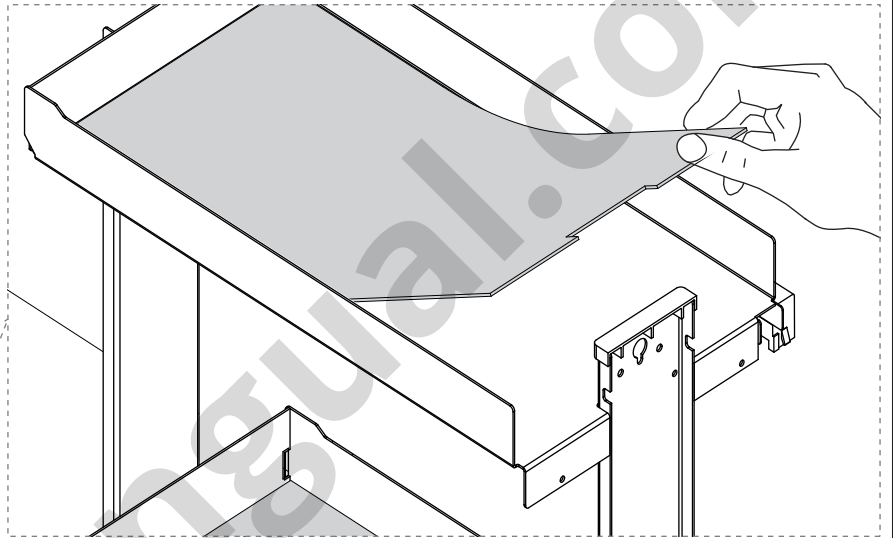
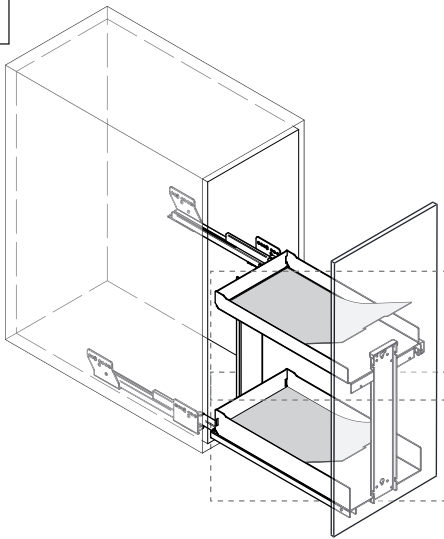
7.3



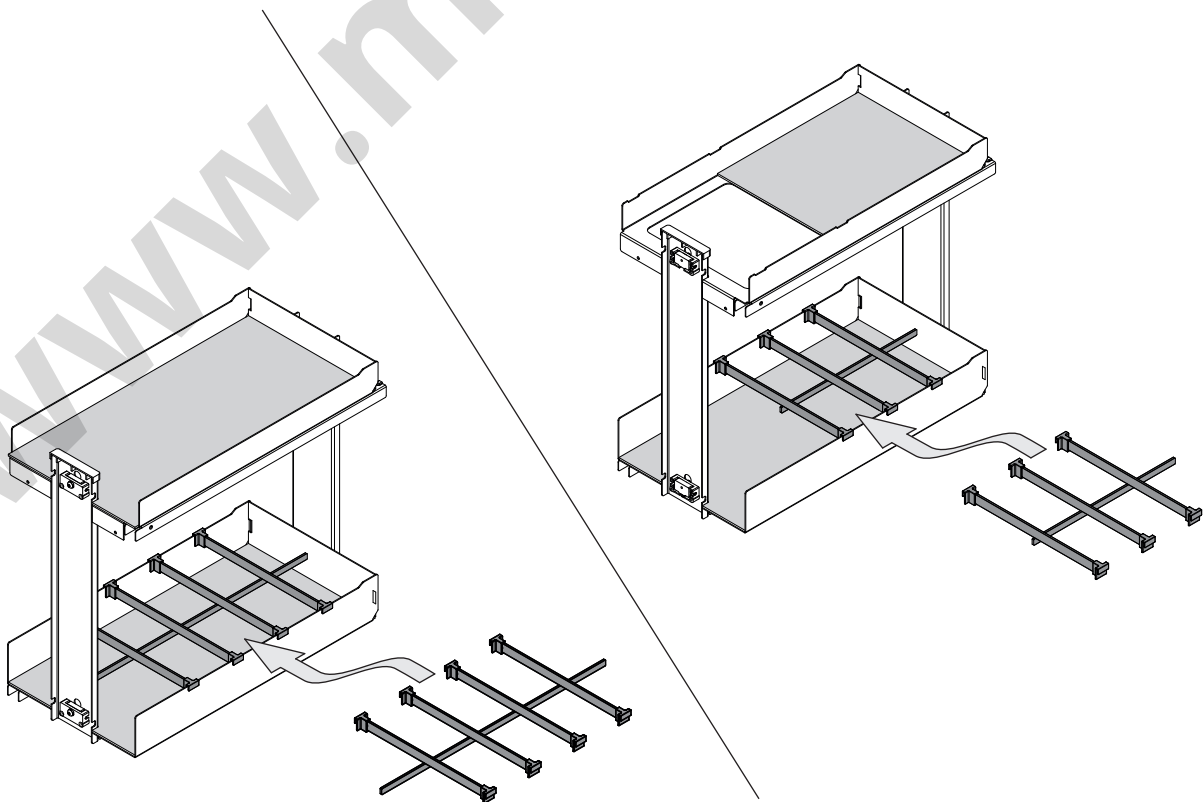
8



9



10



11

