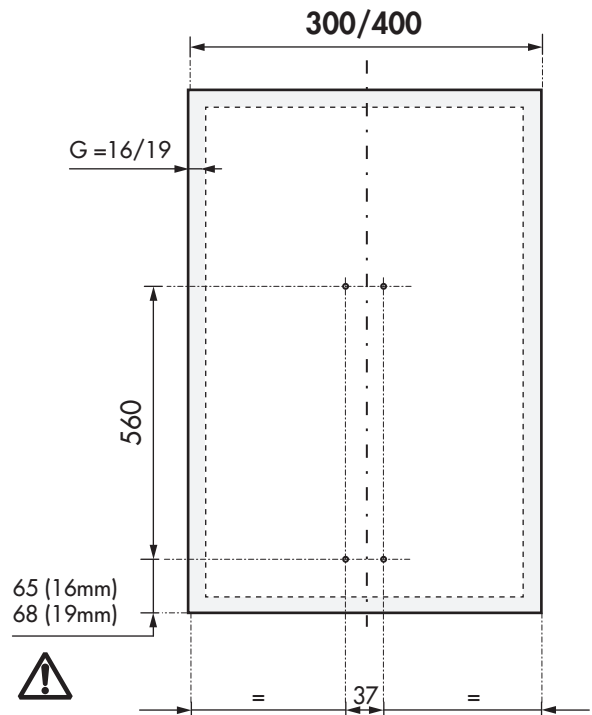
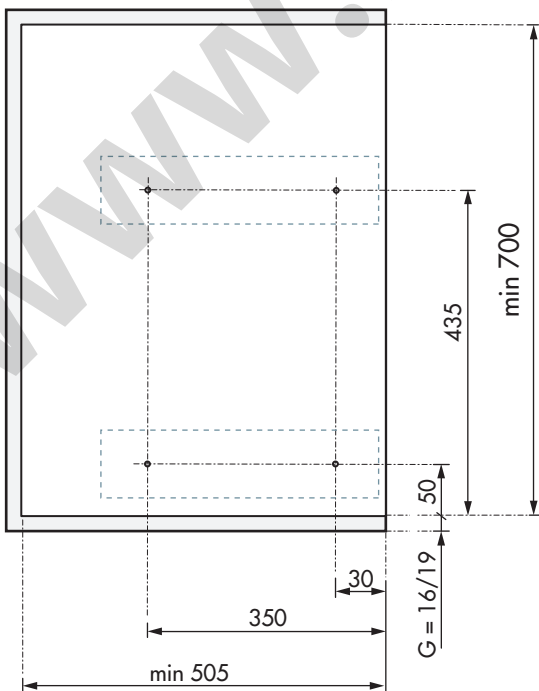
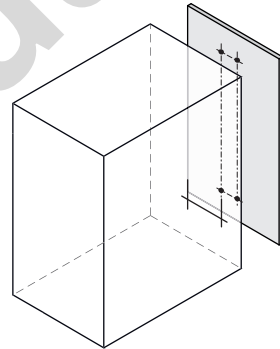
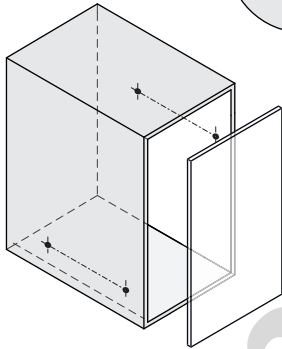
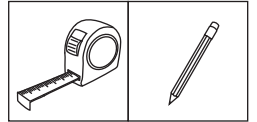
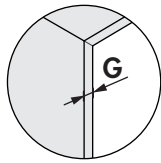
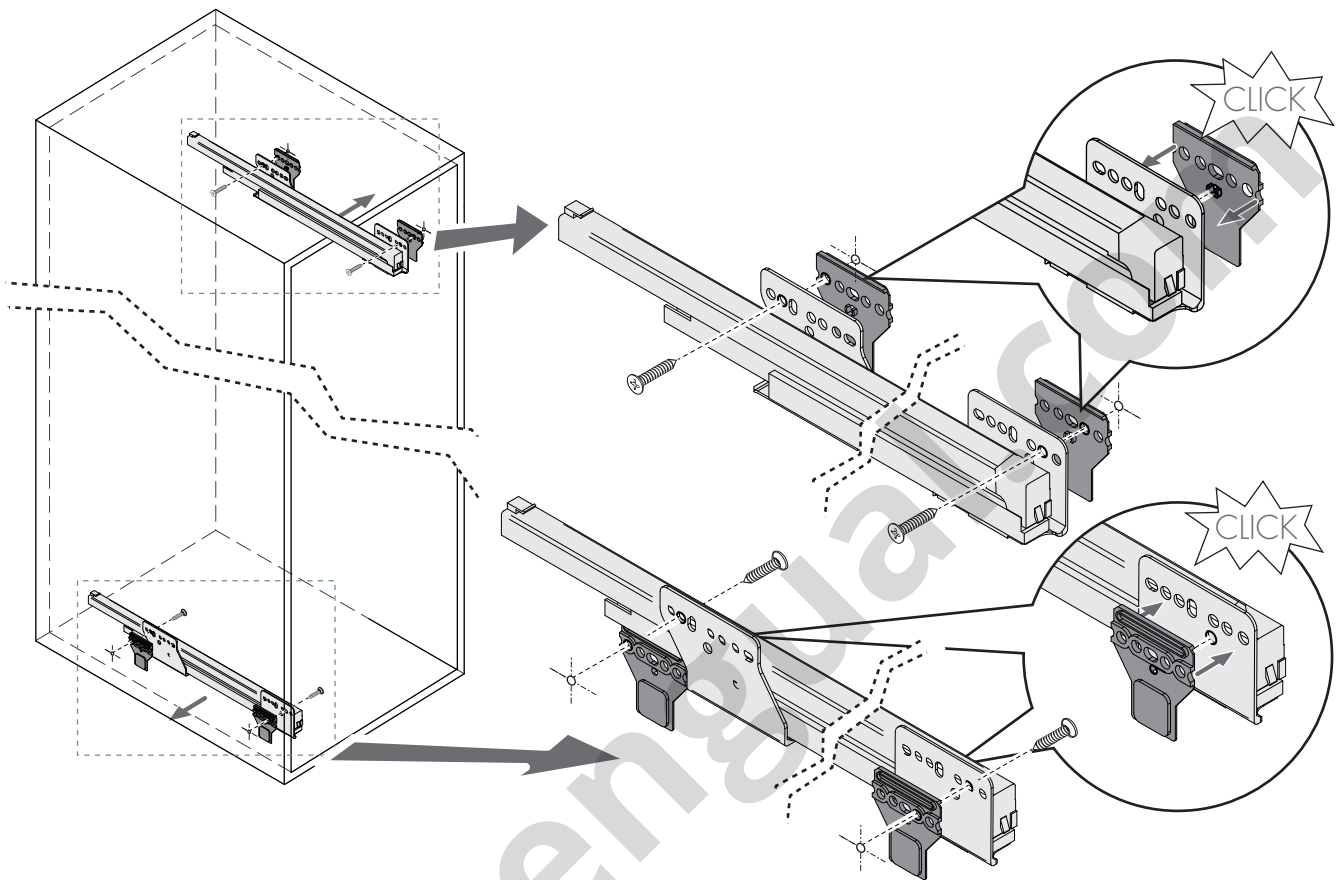
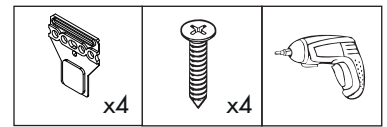
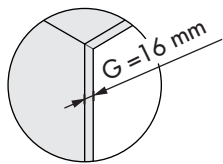


1

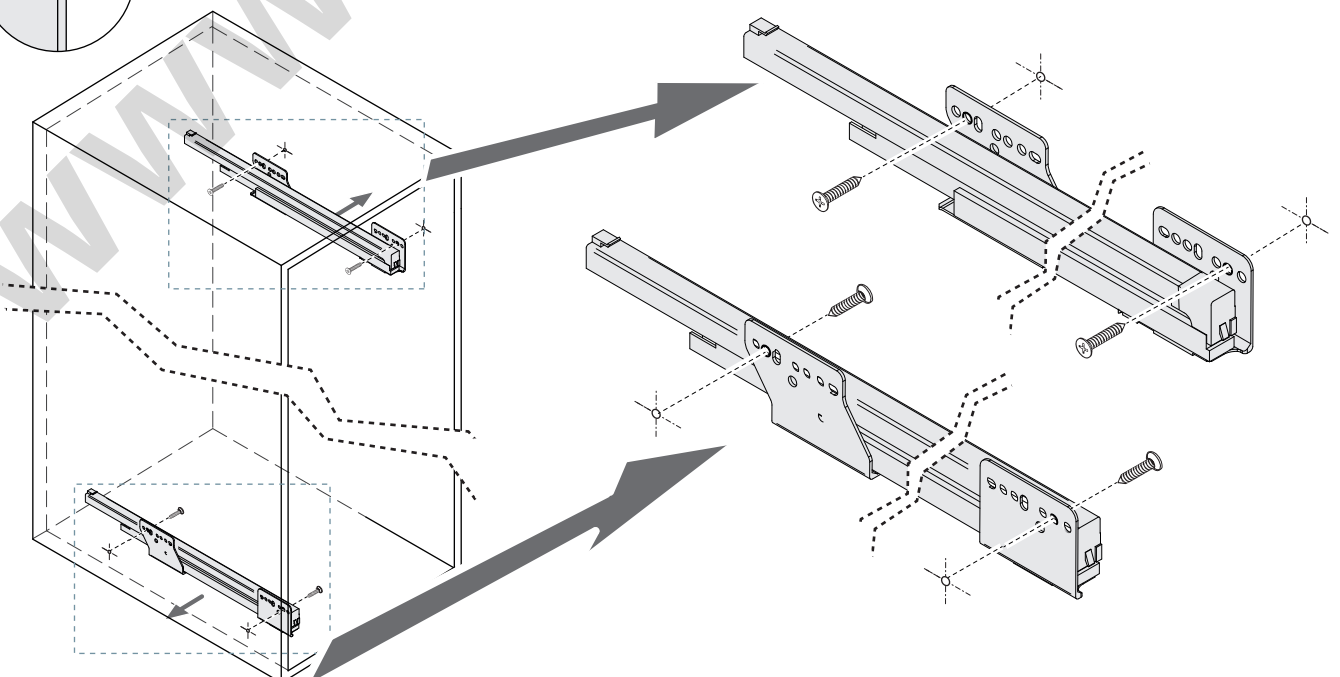
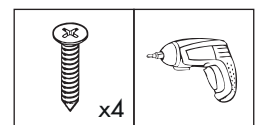
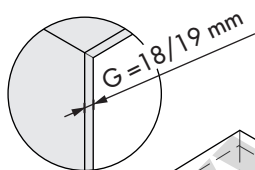


Unidades en milímetros | Units in millimeters | Unités en millimètres

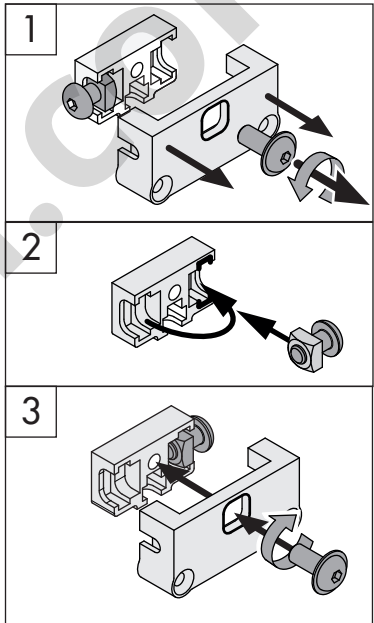
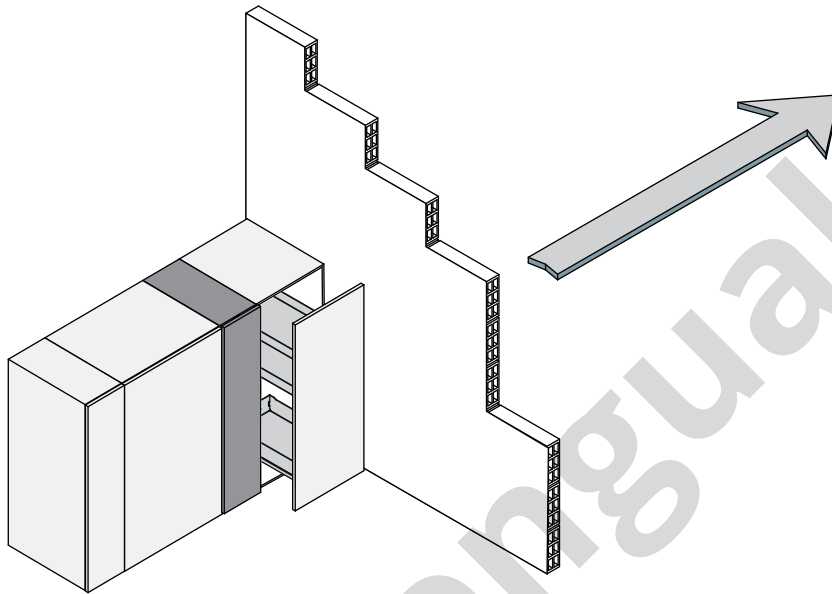
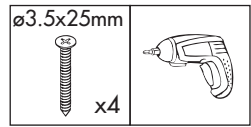
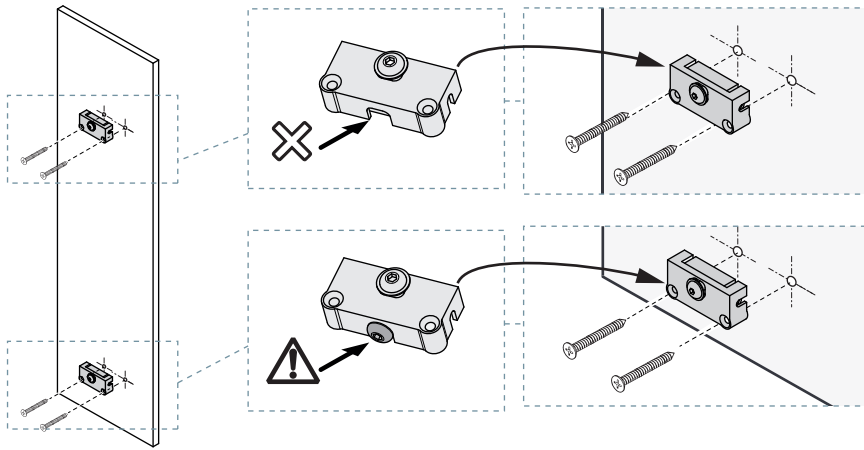
2.1



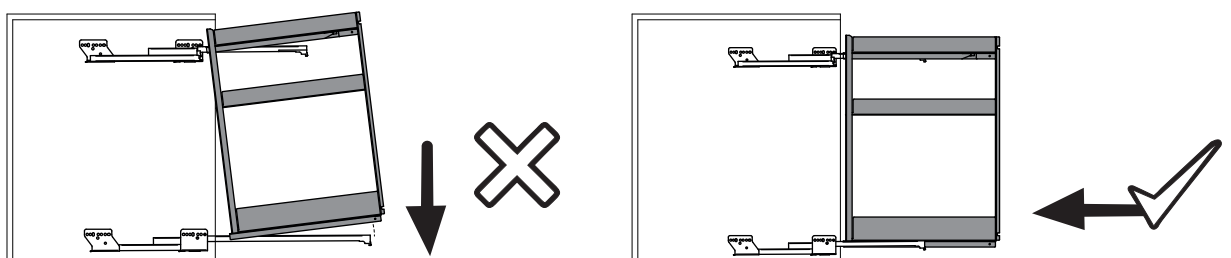
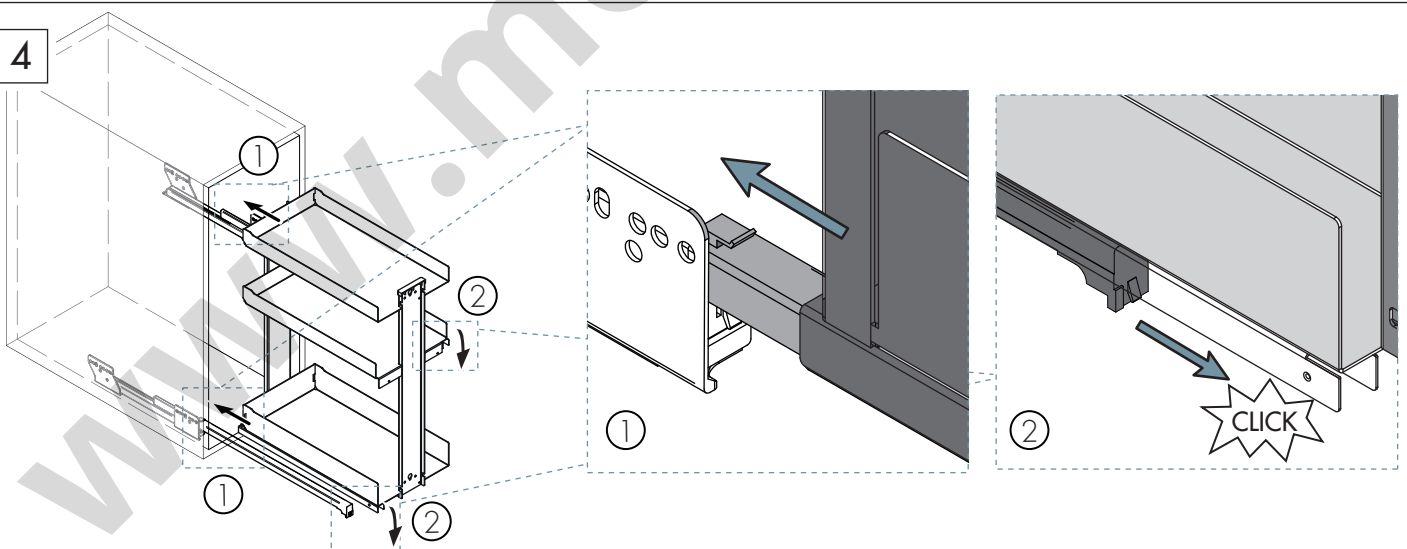
2.2

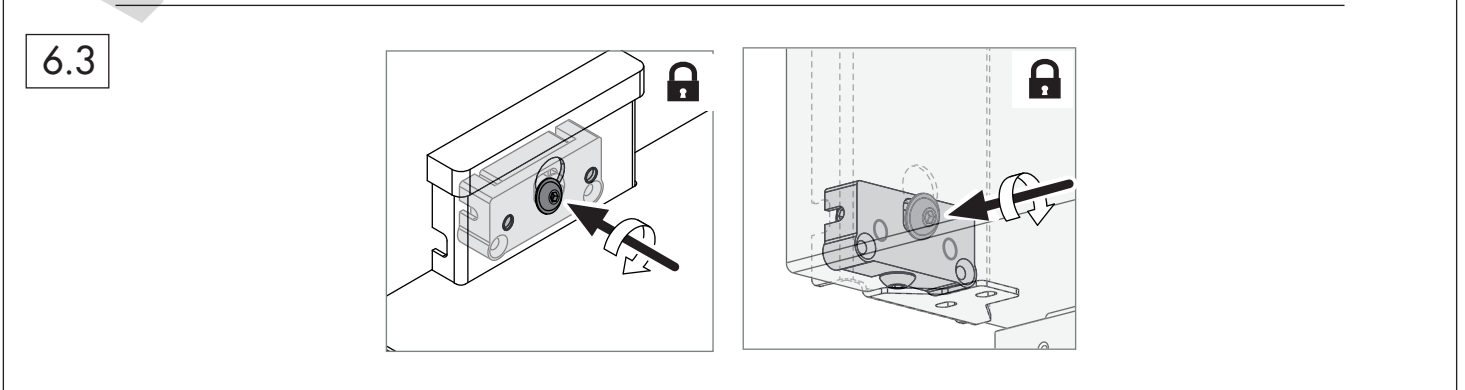
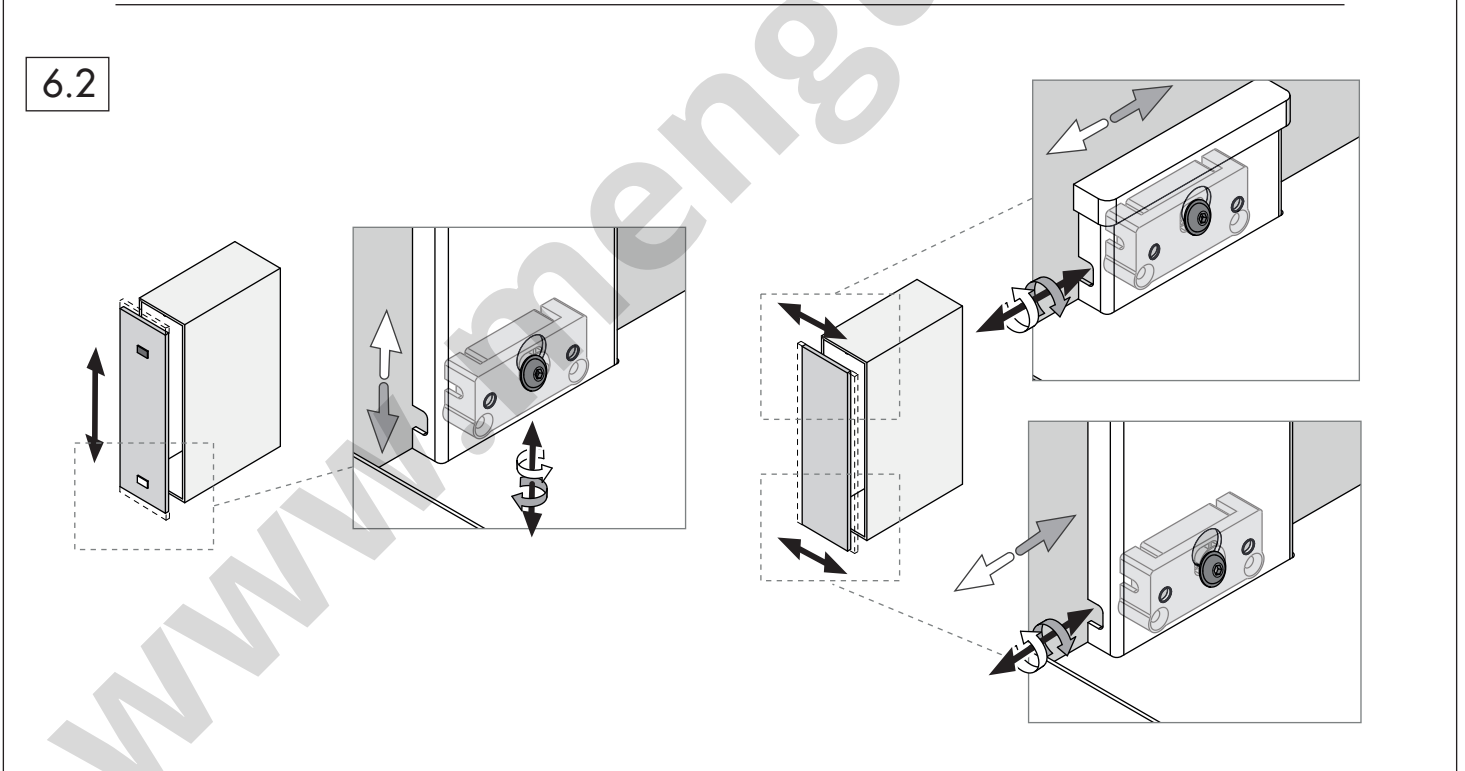
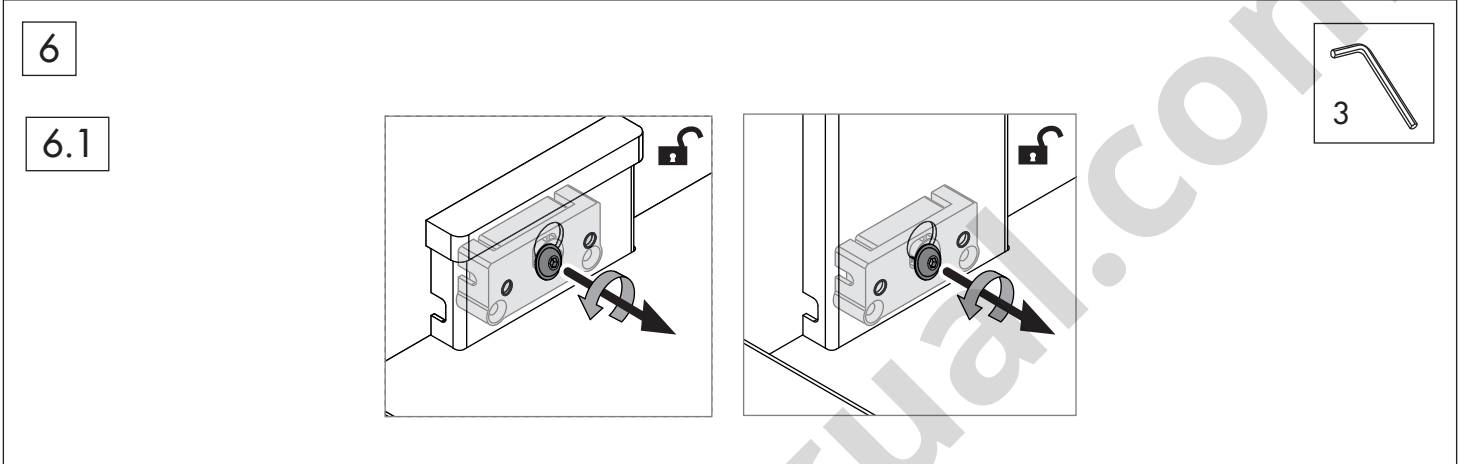
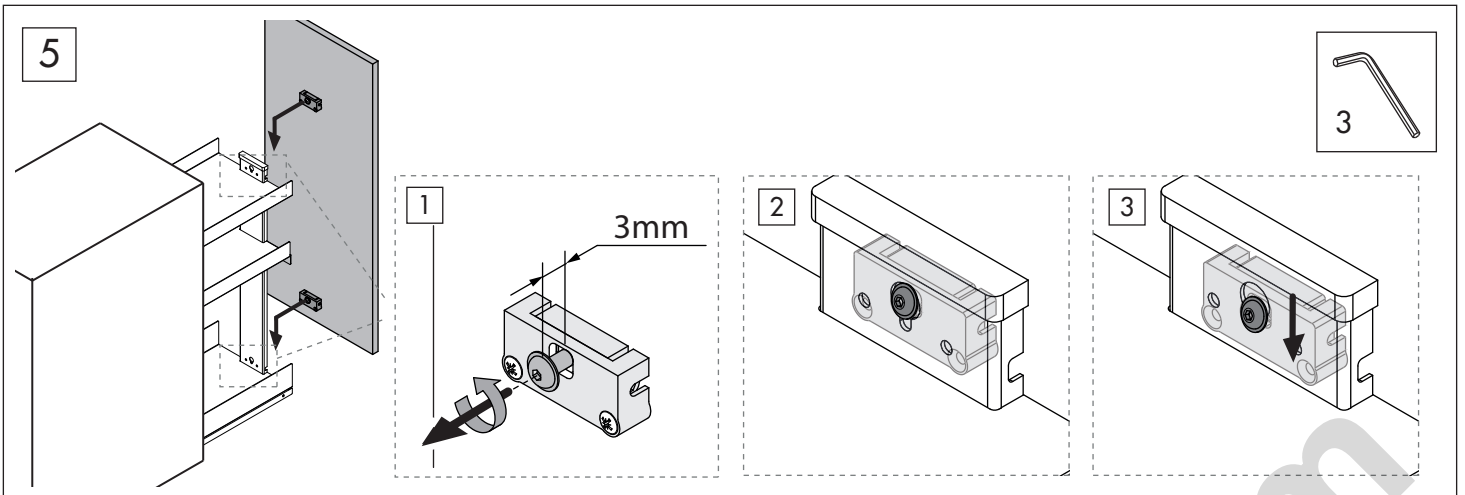


3



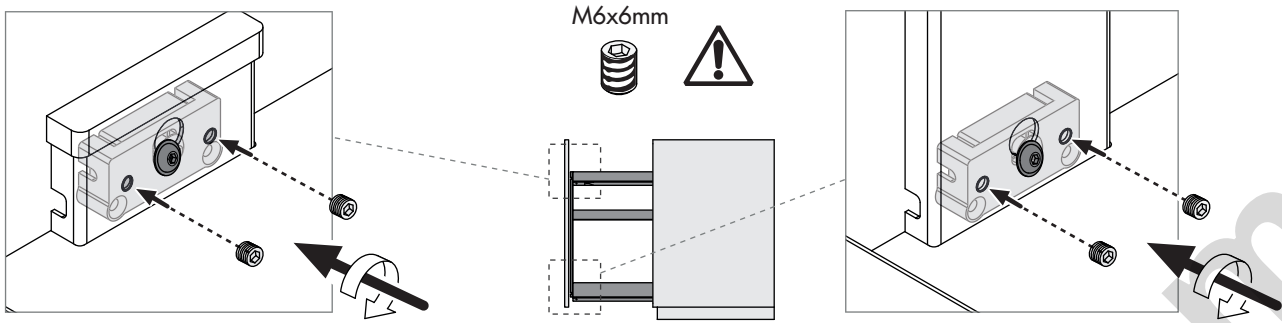
4



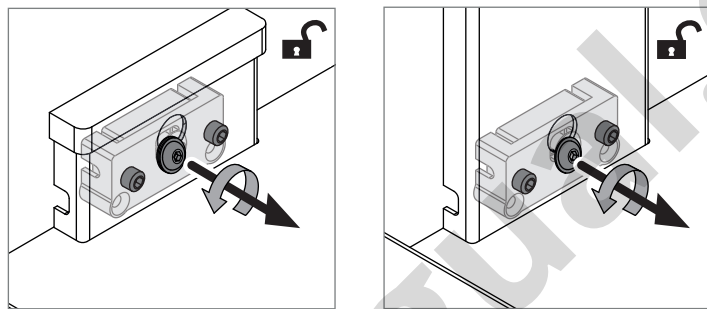


7

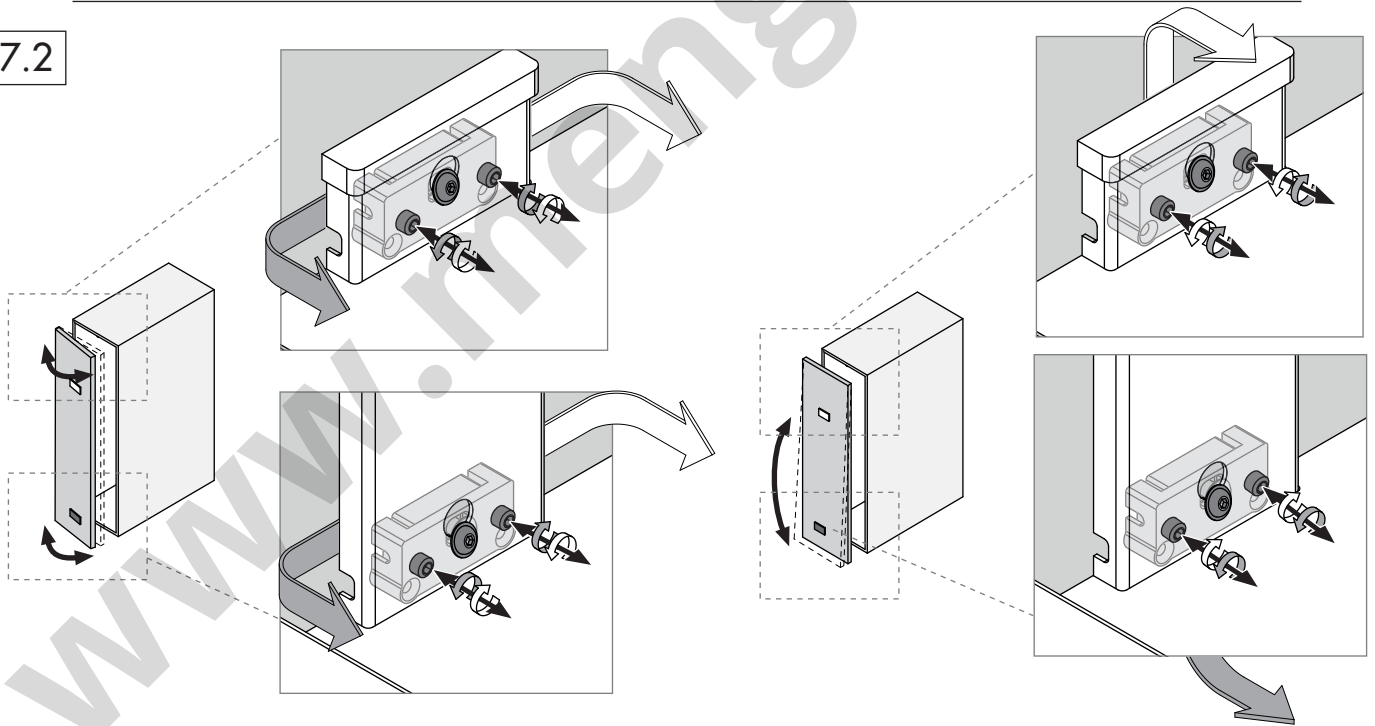
M6x6mm x4	3
--------------	---



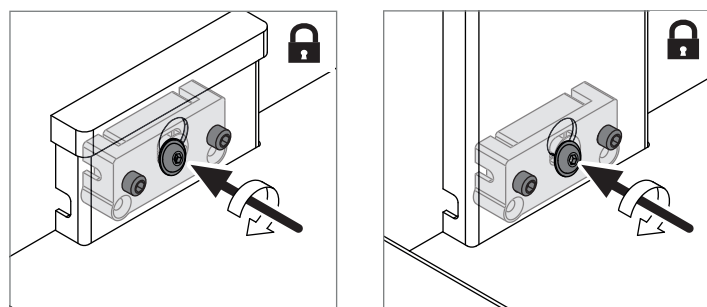
7.1



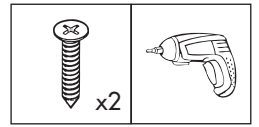
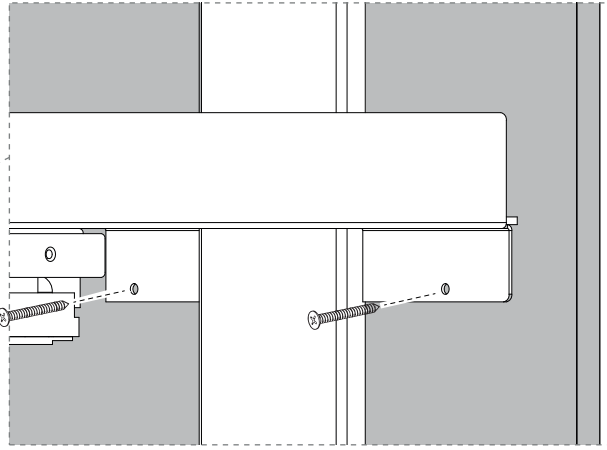
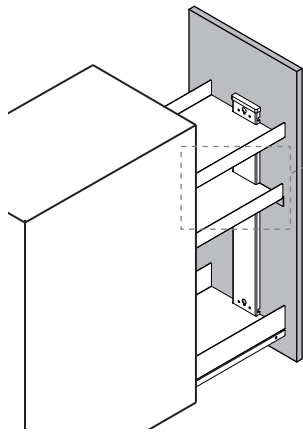
7.2



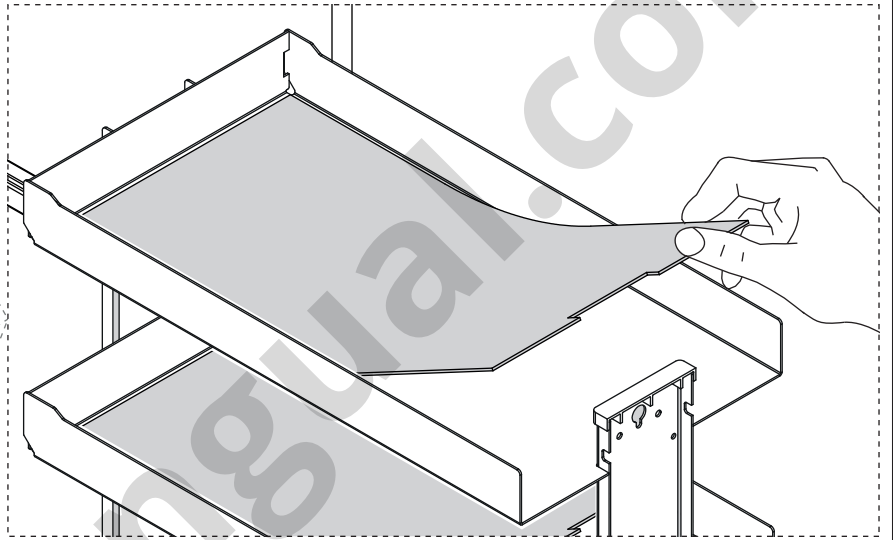
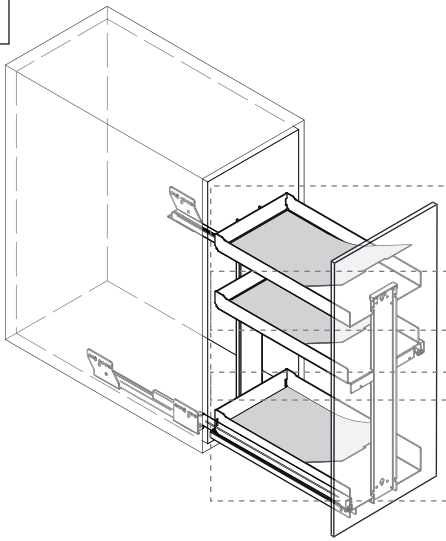
7.3



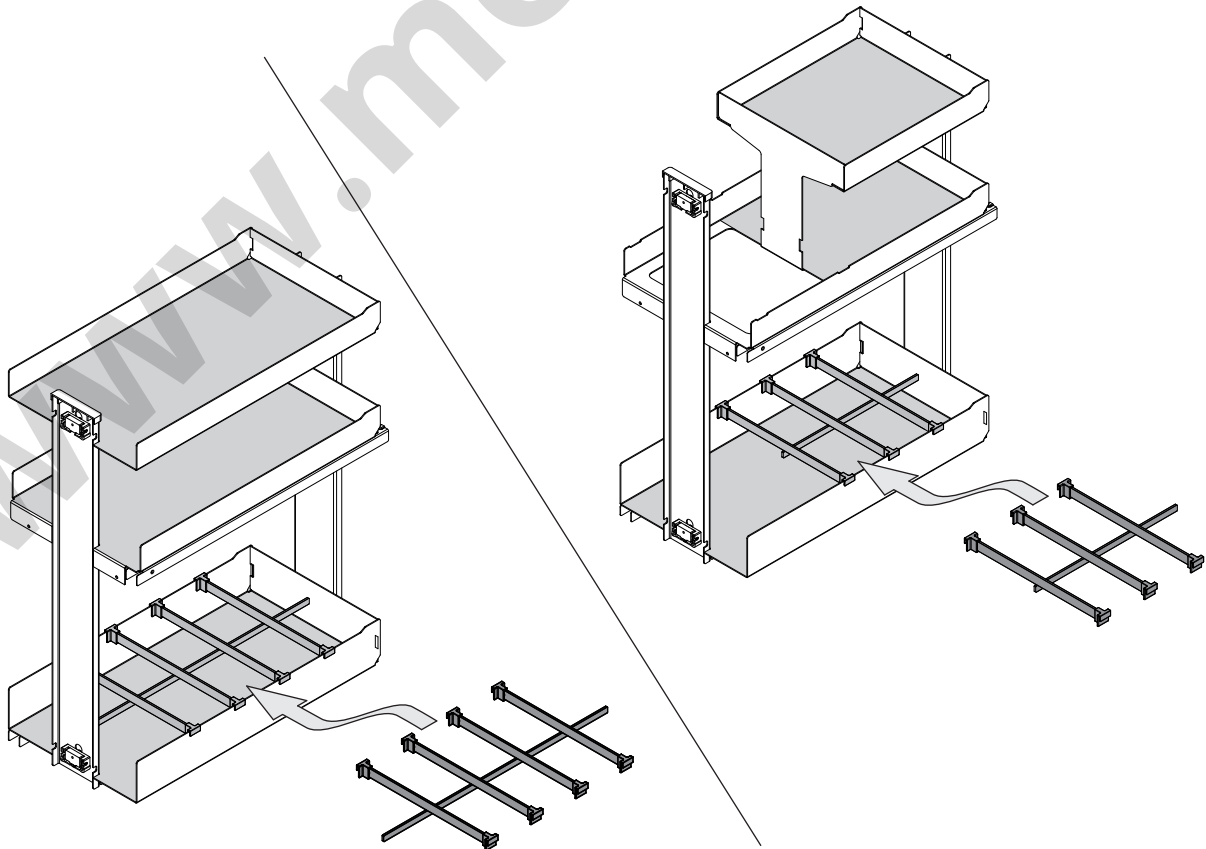
8



9



10



11

