

Armarios estrechos

Armario inferior – LEGRABOX



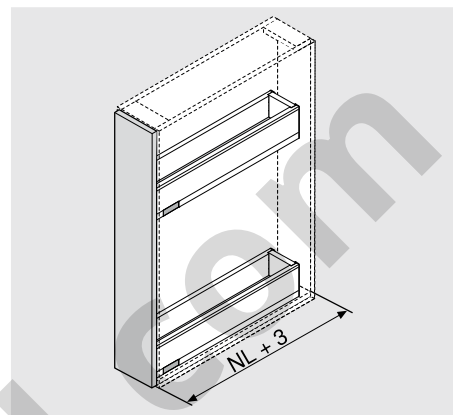
Producto



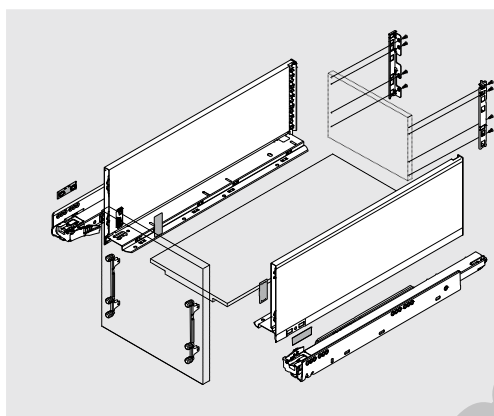
Descripción

- Solución robusta gracias a sus guías desplazadas en diagonal
- Comodidad de movimiento de Blum con BLUMOTION para un cierre suave y silencioso
- Gran capacidad de carga de 20 kg por armario inferior
- Para anchos de cuerpo de 200 mm

Espacio ocupado

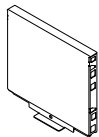


Información de pedido



i Advertencia

Para obtener información acerca de los componentes estándar de LEGRABOX, le rogamos que consulte el folleto de producto.

		Trasera en acero para anchos de cuerpo de mueble KB de 200 mm		
		Variantes de color		
			Blanco seda mate	Negro terra mate
		Acero		
Altura M	200 pza.	☎ ZB7MxxxS.6		
Altura K	200 pza.	☎ ZB7KxxxS.6		
Altura C	200 pza.	☎ ZB7CxxxS.6		

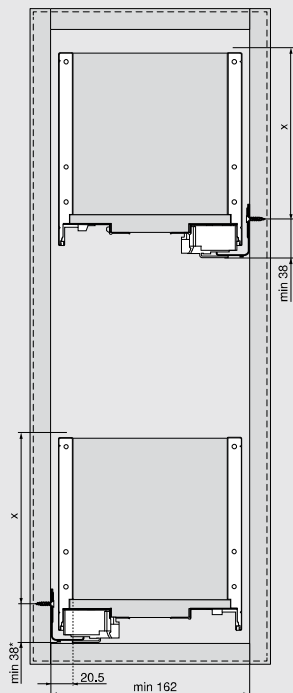
De modo alternativo se pueden utilizar adaptadores para trasera en madera estándar (ZB7x000S).

Armarios estrechos

Armario inferior – LEGRABOX

Planificación

Espacio ocupado en el cuerpo



* + 1 mm para el montaje de las guías de cuerpo en el lateral horizontal del cuerpo

X =

Altura

LEGRABOX
pure

M

68 mm

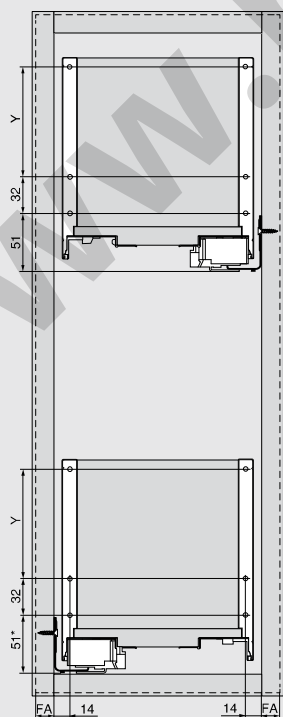
K

106 mm

C

154.5 mm

Dimensiones de instalación del frente



FA Recubrimiento del frente

* + 1 mm para el montaje de las guías de cuerpo en el lateral horizontal del cuerpo

Y =

Altura

LEGRABOX
pure

M

–

K

–

C

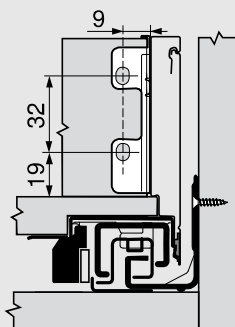
96 mm

Armarios estrechos

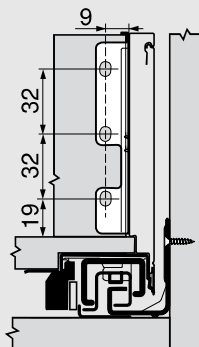
Armario inferior – LEGRABOX

Planificación

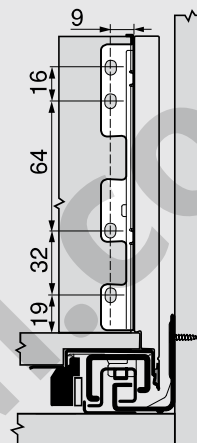
Cotas de montaje de trasera



Altura M

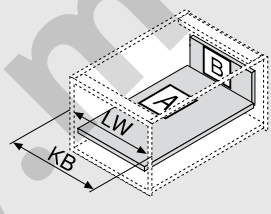
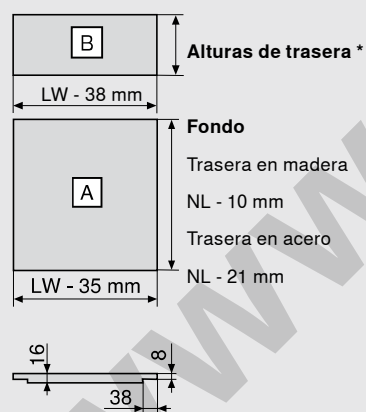


Altura K



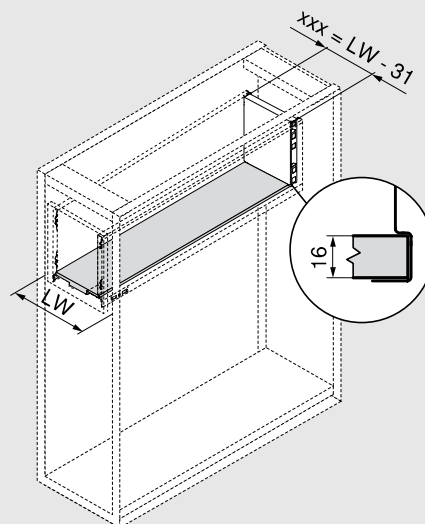
Altura C

Cotas de corte de tableros aglo de 16 mm



KB Ancho de cuerpo
LW Ancho interior de cuerpo de mueble
NL Largo nominal

Trasera en acero



Alturas de trasera *

Altura	LEGRABOX pure
M	63 mm
K	101 mm
C	148 mm