

RAPPORTO DI PROVA

101179 / 1 S



FERRAMENTA LIVENZA S.R.L.
VIALE L. ZANUSSI 21
33070 MARON DI BRUGNERA (PN)
ITALIA

Ricevimento campione: 28-01-09

Esecuzione prova: 29-01-09

Emissione rapporto: 10-03-09

Denominaz.campione: Giunzione Elefant

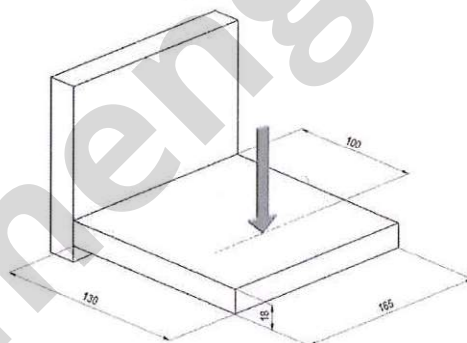
Giunzioni: Prova di rigidità a flessione - PTP097/2000

Tipo giunzione: Angolare a 90°
Supporto dichiarato: Truciolare nobilitato conforme alla norma EN 319
Assemblaggio: Effettuato dal richiedente
Attrezzatura di prova: Dinamometro Instron mod. 5585
Velocità di prova: 10 mm/min

L'assemblaggio degli elementi è ottenuto tramite due giunzioni e due spine di legno.

Modalità di prova:

Il sistema viene sollecitato mediante un carico di flessione applicato sull'elemento a sbalzo ad una distanza di 100 mm dall'intersezione con l'elemento verticale.



Risultati di prova

Provini n°	Deformazione con un carico di 100 N (distanza 100 mm) mm	Carico massimo (distanza 100 mm) N	Deformazione al carico massimo (distanza 100 mm) mm	Osservazioni
1	1	420	14	Cedimento del pannello di particelle, in corrispondenza delle giunzioni di fissaggio e delle bussole.
2	1	430	14	
3	1	394	14	
Valore medio	1	415	14	

Il presente documento annulla e sostituisce il precedente con lo stesso numero di protocollo e con data di emissione 2-03-2009.

Il presente documento è stato sottoscritto con firma digitale e marca temporale nel rispetto del codice dell'amministrazione digitale (D.Lgs n° 82 e D.Lgs. n° 159), dalla deliberazione CNIPA 4/2005 del febbraio 2005 e dell'intesa Adobe-Cnipa del febbraio 2006.



Il Direttore
Dott. Andrea Giavon

La denominazione del campione è quella dichiarata dalla Ditta richiedente. Questo rapporto di prova riguarda il campione sottoposto a prova e solo esso. Aggiunte, cancellazioni o alterazioni non sono ammesse. Il rapporto di prova non può essere riprodotto parzialmente. Salvo diversa indicazione, il campionamento è stato effettuato dal cliente.

RAPPORTO DI PROVA

101179 / 2 S



Ricevimento campione: 28-01-09

Esecuzione prova: 29-01-09

Emissione rapporto: 10-03-09

Denominaz.campione: Giunzione Elefant

FERRAMENTA LIVENZA S.R.L.
VIALE L. ZANUSSI 21
33070 MARON DI BRUGNERA (PN)
ITALIA

Giunzioni: Prova di rigidità a flessione dopo cicli - PTP097/2000

Tipo giunzione: Angolare a 90°
Supporto dichiarato: Truciolare nobilitato conforme alla norma EN 319
Assemblaggio: Effettuato dal richiedente

Prova ciclica preliminare:

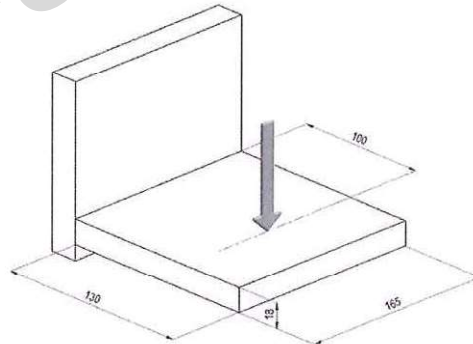
Apparecchiatura GEFRAN 2300 - HBM con cella di carico da 5 kN
N° totale cicli applicati: 5.000
Carico applicato: 85 N (20% del carico massimo; vedi prot. 101179/1)
Frequenza: 25 cicli/min

L'assemblaggio degli elementi è ottenuto tramite due giunzioni e due spine di legno.

Modalità di prova:

Il sistema viene sollecitato mediante un carico di flessione applicato sull'elemento a sbalzo ad una distanza di 100 mm dall'intersezione con l'elemento verticale.

Attrezzatura di prova: Dinamometro Instron mod. 5585
Velocità di prova: 10 mm/min



Risultati di prova

Provini n°	Deformazione con un carico di 100 N (distanza 100 mm) mm	Carico massimo (distanza 100 mm) N	Deformazione al carico massimo (distanza 100 mm) mm	Osservazioni
1	1	398	14	Cedimento del pannello di particelle, in corrispondenza delle giunzioni di fissaggio e delle bussole

Il presente documento annulla e sostituisce il precedente con lo stesso numero di protocollo e con data di emissione 2-03-2009.

Il presente documento è stato sottoscritto con firma digitale e marca temporale nel rispetto del codice dell'amministrazione digitale (D.Lgs n° 82 e D.Lgs. n° 159), dalla deliberazione CNIPA 4/2005 del febbraio 2005 e dell'intesa Adobe-Cnipa del febbraio 2006.



Il Direttore
Dott. Andrea Giavon

La denominazione del campione è quella dichiarata dalla Ditta richiedente. Questo rapporto di prova riguarda il campione sottoposto a prova e solo esso. Aggiunte, cancellazioni o alterazioni non sono ammesse. Il rapporto di prova non può essere riprodotto parzialmente. Salvo diversa indicazione, il campionamento è stato effettuato dal cliente.