

TOUCH

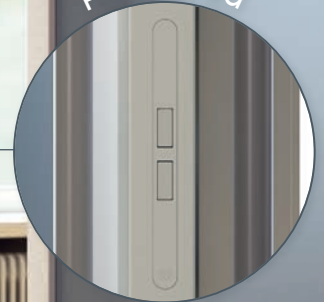
revolucionaria simplicidad



 MENGUAL®

Abre la puerta con el gesto
más simple y natural: un toque!

patented



TOUCH

Sistema patentado de retención magnética de la hoja sin contacto: la fuerza de retención es regulable y está garantizada independientemente de la distancia entre la hoja y el marco.



Libertad absoluta en la elección de manilla



Diseño minimalista sin tirafondos a la vista



Sistema patentado con fuerza de retención regulable

MADE IN ITALY



TOUCH

un gesto natural

Abrir la puerta se convierte en el gesto más natural

En el lado a empujar, Touch le permite abrir la puerta con un simple empujón, ¡un toque!

Por el otro lado, sin embargo, simplemente tire con la manilla, sea como sea.

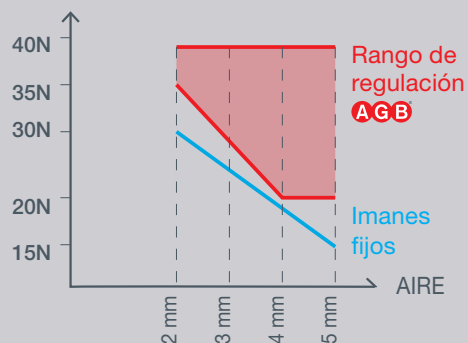


Fuerza de atracción

La fuerza de retención se puede ajustar de acuerdo con la sensibilidad del usuario y está garantizada en todas las condiciones de colocación.

Sin embargo, en los sistemas de imanes fijos, la fuerza disminuye sin posibilidad de ajuste a medida que aumenta la distancia entre la hoja y el marco.

FUERZA DE RETENCIÓN



TOUCH

libertad en la elección de manilla

Un nuevo concepto de cierre

La puerta se mantiene cerrada por fuerza magnética, sin contacto y sin la ayuda del pestillo tradicional.



Libera la creatividad del diseñador!

Con Touch, la manilla se libera de la función de desbloqueo: solo sirve para empujar y tirar de la puerta, dejando al diseñador libre para crear nuevas formas e integrar la manilla en el diseño de la puerta.





TOUCH

Touch es la solución ideal para puertas ocultas donde la manilla debe pasar desapercibida, o donde el concepto es realmente minimalista.

MADE IN ITALY





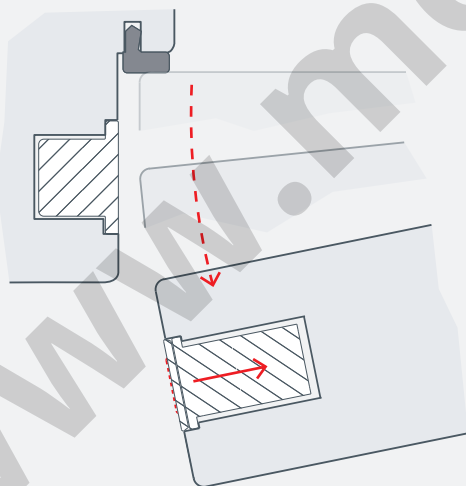
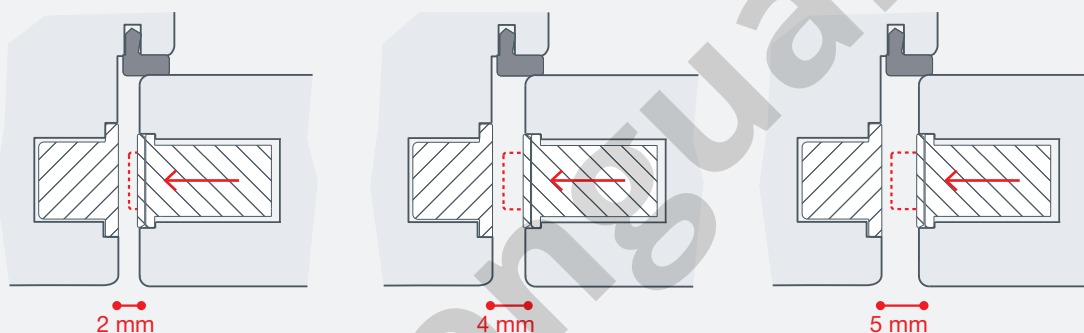
El sistema es regulable: Touch garantiza siempre la fuerza de retención más confortable!

Gracias al sistema patentado de regulación colocado en la hoja, Touch garantiza el cierre incluso con holguras variables.

[PATENTED]

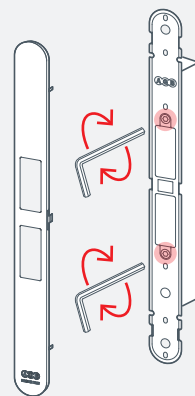
Los imanes solo sobresalen en correspondencia con el soporte. La extensión de salida de los imanes es regulable con una llave allen de 2.5 mm.

NOTA: Touch elimina definitivamente los problemas de ajuste habituales de los pestillos a rodillo tradicionales.



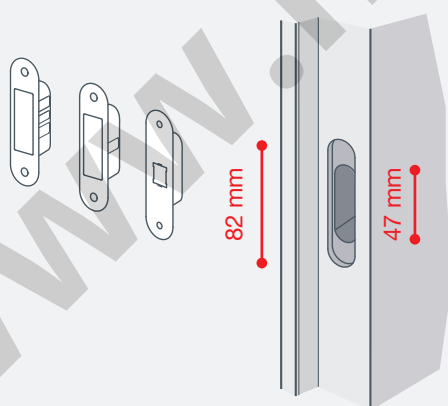
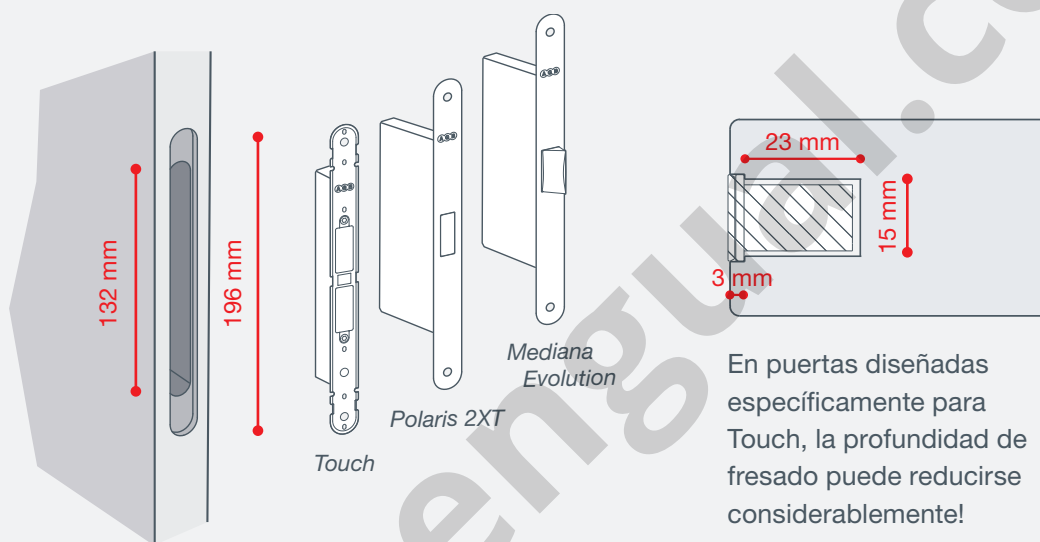
Con la puerta abierta, los imanes vuelven al ras del frontal, lo que permite un diseño limpio y evita los problemas derivados de los salientes.

Embellecedor a clip: oculta los tirafondos de fijación y las regulaciones de los imanes.

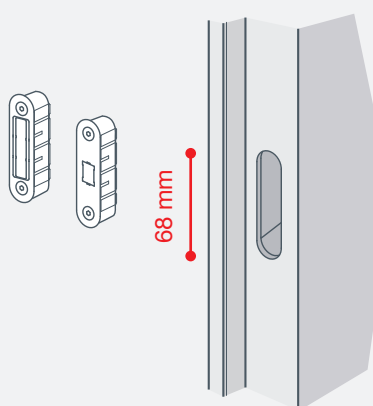


Un fresado, soluciones infinitas!

El fresado estandarizado permite elegir entre Touch y una cerradura tradicional, incluso con el marco ya montado o simplemente reemplazando la hoja.



Easy-Touch es compatible con Easy-Fix y Easy-Matic de 2,2 mm de espesor.



Alu-Touch es compatible con Alutop.



TOUCH

Touch es la solución ideal para puertas integradas en revestimientos "boiserie" donde el diseñador quiere dar rienda suelta a su creatividad, mimetizando la manilla en el diseño de la puerta.

