

EN LUGAR DE SEGUIR  
UN MODELO,  
HEMOS CREADO UNO.



Nace Wave, la manilla  
minimalista que une  
empuñadura y cierre.

**WAVE**  
reshape the handle

 **MENGUAI**



Para **Wave**, la forma es coherente con el objeto en el que se integra: una pintura en la pintura, un plano en el plano.

## DISEÑO MINIMALISTA: LINEAL, PLANA, ESENCIAL



**Wave** revoluciona la forma de la manilla en la puerta.

Lineal, plana, esencial: **Wave** realza el diseño minimalista de la puerta y amplía los horizontes del diseñador de interiores. El diseño ya no es solo función, como con la manilla clásica.

**Wave** conserva todas las funciones de una manilla tradicional: abre y cierra la puerta de un modo ergonómico.

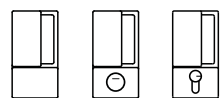
Con la puerta abierta, **Wave** no sobresale, está completamente integrada en la hoja: la manilla deja de ser un obstáculo para los que pasan cerca.



**Wave** no es solamente una manilla, es un sistema de cierre completo con cerradura.



El diseño de la manilla siempre es coherente con las variantes de cierre disponibles: sin llave, para baño con pomo de bloqueo y con cilindro de perfil europeo.



## WAVE: LA MANILLA QUE UNE AGARRE Y CIERRE



**Wave** permite al usuario final cambiar el dispositivo de cierre en cualquier momento de forma práctica y rápida.

Wave es la primera manilla que da continuidad de forma entre puertas batientes y correderas, que siempre han sido muy diferentes e incoherentes: Wave permite la transversalidad de la manilla en todas las puertas de una casa!





## SOLUCIÓN WAVE PARA PUERTAS DE INTERIOR

Un único trabajo para todas las versiones de cierre permite fabricar un solo panel estandarizado para todas las aplicaciones.

Wave es rápido de montar, incluso después de la instalación, le permite cambiar la solución de cierre en unos segundos.

La parte superior está dedicada al accionamiento y contiene el tirador móvil.



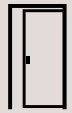
Una ligera presión sobre la muesca, descubre el pomo que permite bloquear y desbloquear la puerta.

En la parte inferior, Wave aloja el cierre. Disponibles la versión baño, sin llave o cilindro de perfil europeo.

El embellecedor se engancha con un sistema a presión.



Cerradura magnética **Wave** para puertas interiores.



## SOLUCIÓN WAVE PARA PUERTAS CORREDERAS

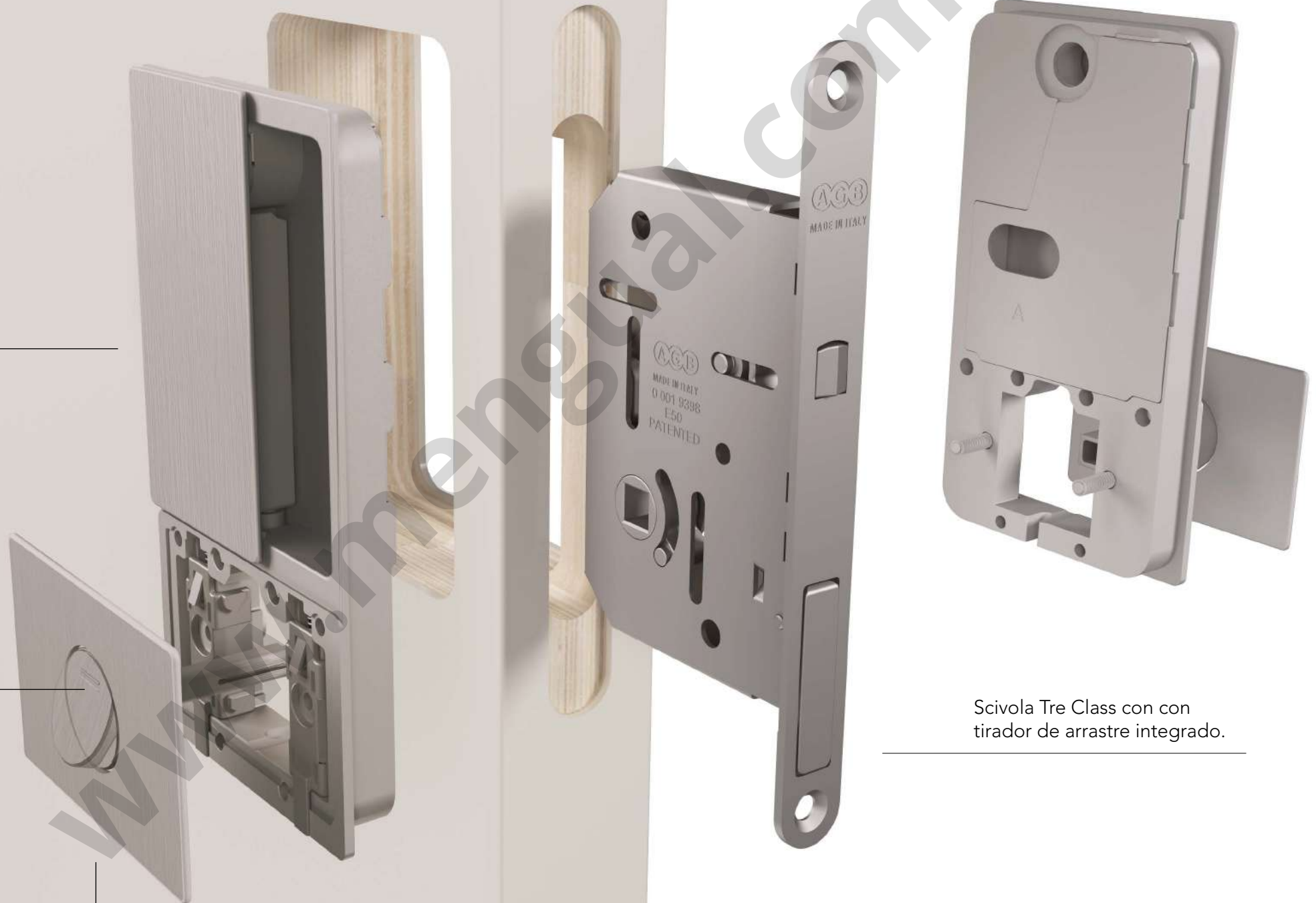
Un único trabajo para todas las versiones de cierre, permite al usuario final cambiar en cualquier momento el dispositivo de cierre, y permite fabricar un solo panel estandarizado para todas las aplicaciones.

La parte superior contiene la empuñadura.  
A diferencia de **Wave** para Polaris, la manilla es fija y permite mover la hoja con facilidad.



Una ligera presión sobre la muesca, descubre el pomo que permite bloquear y desbloquear la puerta.

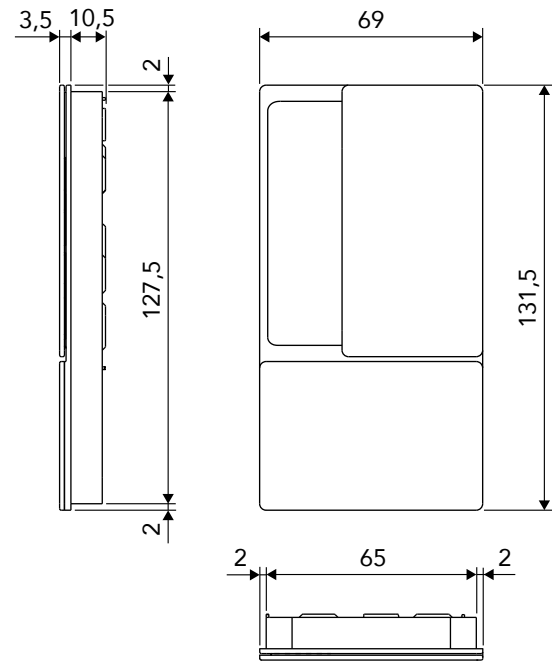
En la parte inferior, **Wave** aloja el cierre. Disponibles la versión baño, sin llave o cilindro de perfil europeo.



Scivola Tre Class con con tirador de arrastre integrado.

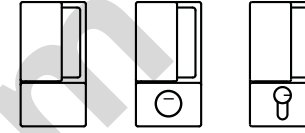


# DATOS TÉCNICOS



# DATOS TÉCNICOS

Las dimensiones **Wave** son idénticas en todas las versiones:

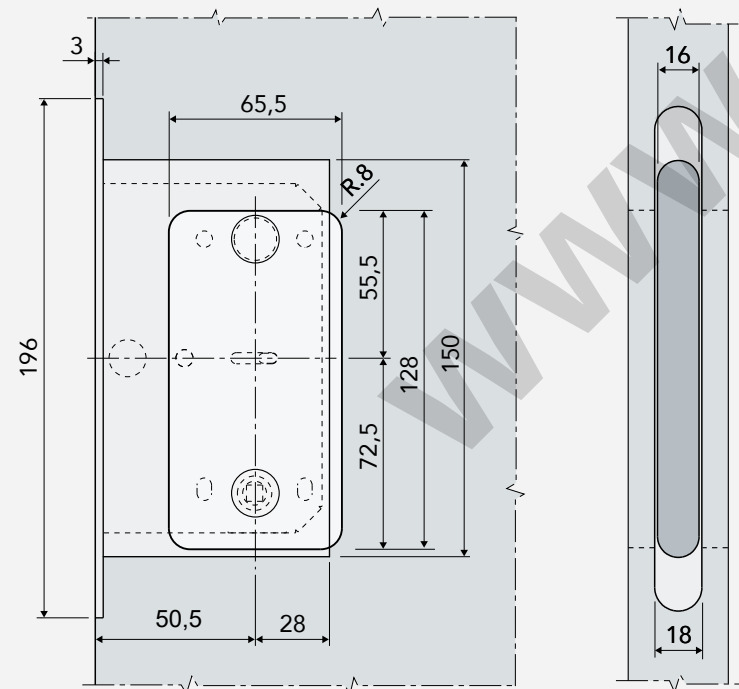


Las dimensiones **Wave** son idénticas para todas las tipologías de puerta:



## ESQUEMA DE FRESADO PARA PUERTAS BATIENTES

Aplicación de **Wave** con cerradura para puertas batientes.



## ESQUEMA DE FRESADO PARA PUERTAS CORREDERAS

Aplicación de **Wave** con cerradura para puertas correderas.

