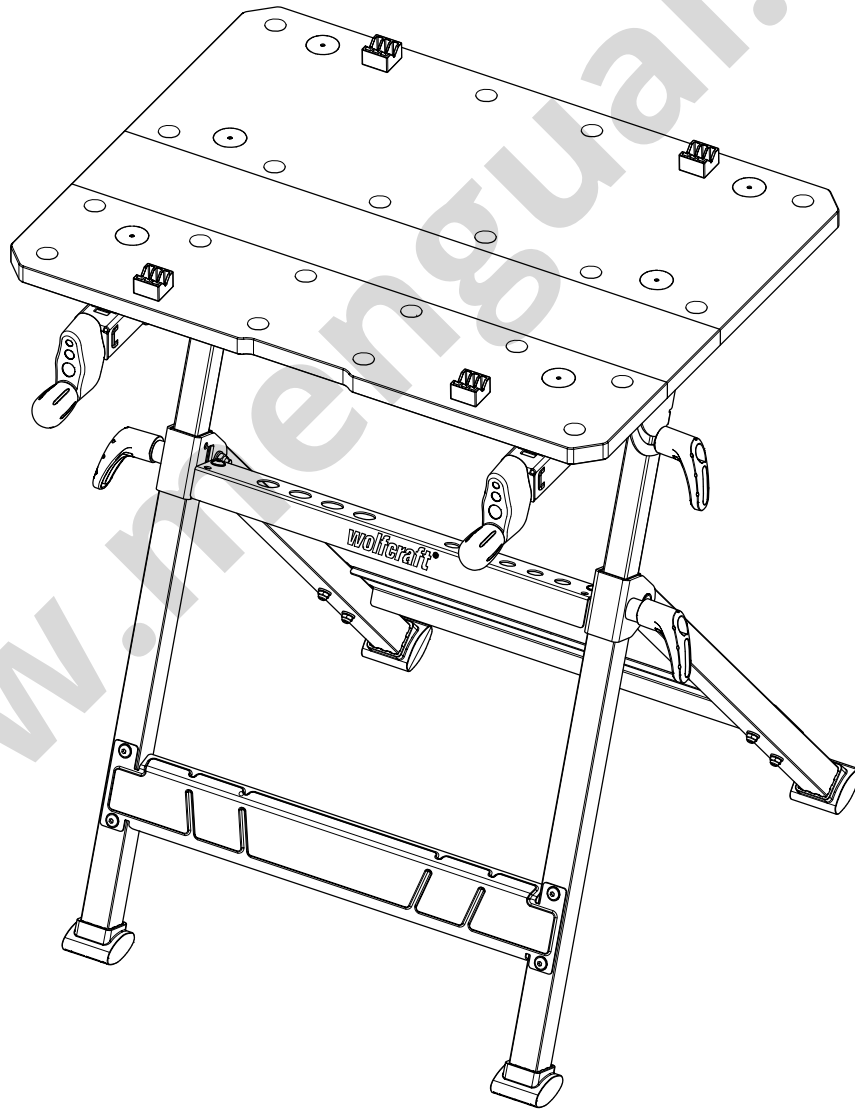


6870 000

wolfcraft®

MASTER 650 ERGO

DE	Original-Betriebsanleitung	19	NO	Oversettelse av original bruksanvisning	57
EN	Translation of the original operating instructions	23	PL	Tłumaczenie oryginalnej instrukcji obsługi	60
FR	Traduction de la notice d'utilisation originale	27	EL	Μετάφραση του πρωτότυπου οδηγιών χρήσης	64
ES	Traducción del manual de instrucciones original	31	TR	Orijinal işletim kılavuzunun çevirisi	68
NL	Vertaling van de oorspronkelijke handleiding	35	CS	Překlad originálního Návodu na obsluhu	72
IT	Traduzione del manuale d'uso originale	39	HU	Az eredeti használati útmutató fordítása	76
PT	Tradução do manual original	43	RO	Traducerea instrucțiunilor de operare originale	80
DA	Oversættelse af den originale betjeningsvejledning	47	BG	Превод на оригиналното уръчване за употреба	84
SV	Översättning av original bruksanvisningen	50	HR	Prevod originalnog uputstva za upotrebu	88
FI	Alkuperäisen käyttöohjeen käännös	53	RU	Перевод оригинала инструкции по эксплуатации	92



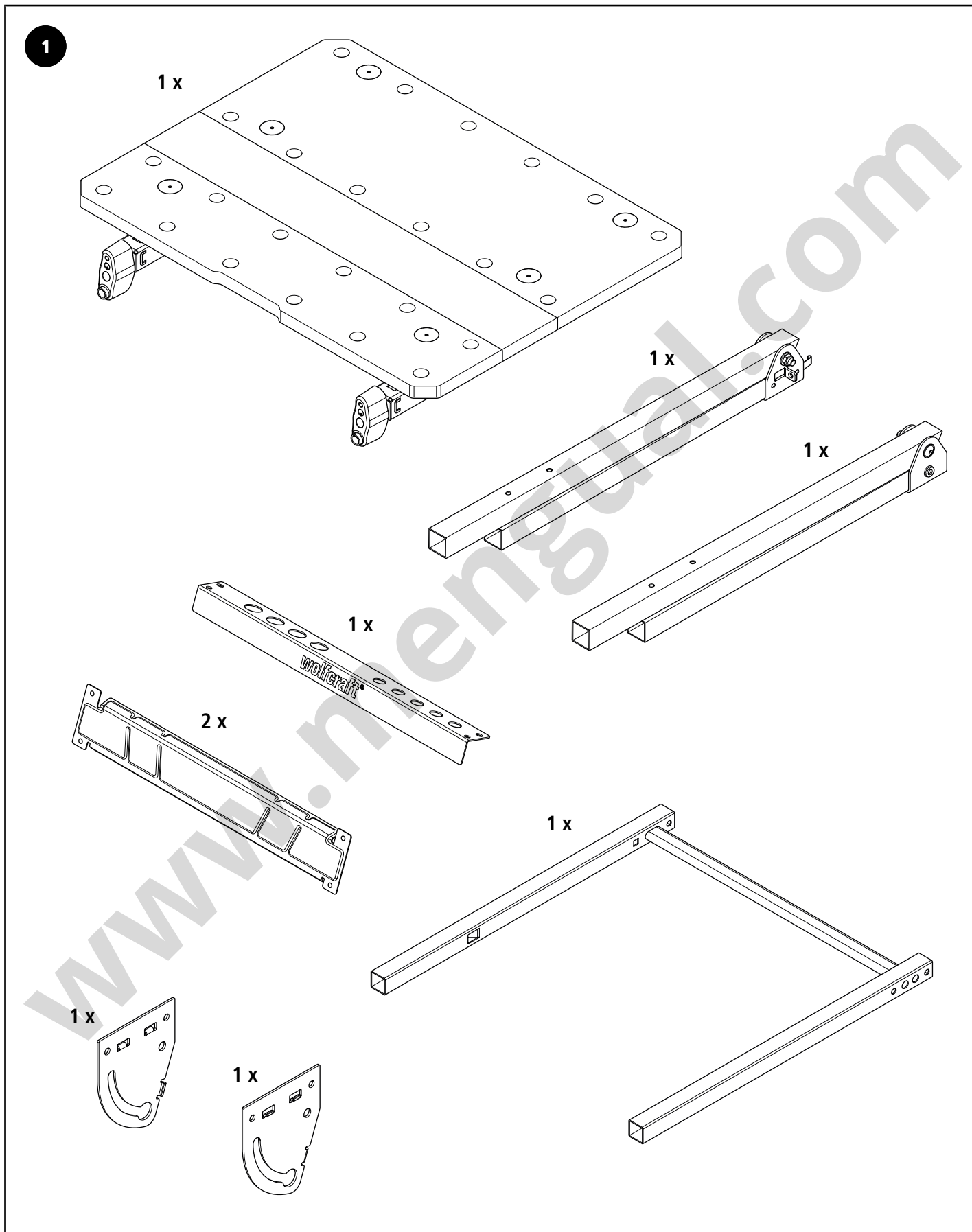
MENGUAL®

DE Inhalt
EN Contents
FR Contenu
ES Contenido
NL Inhoud

IT Contenuto
PT Índice
DA Indhold
SV Innehåll
FI Sisältö

NO Innhold
PL Zawartość
EL Περιεχόμενα
TR İçerik
CS Obsah

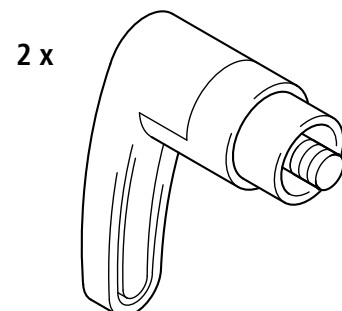
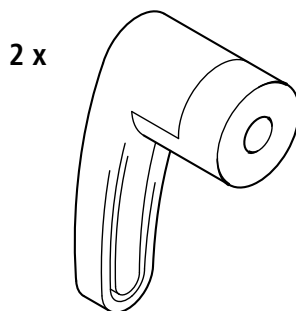
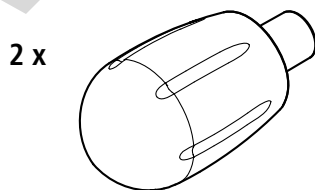
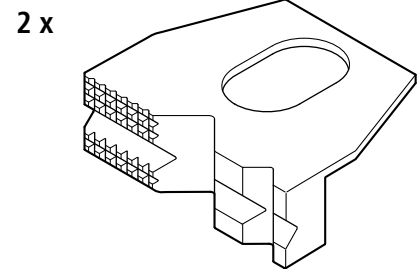
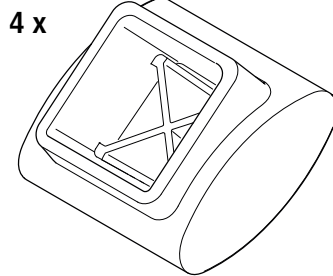
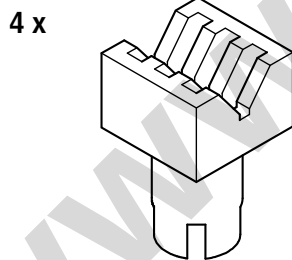
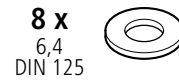
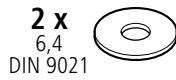
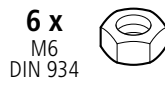
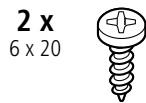
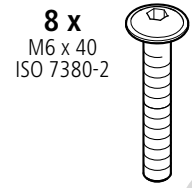
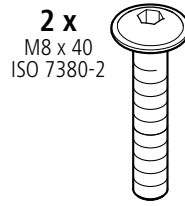
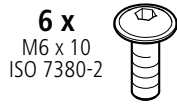
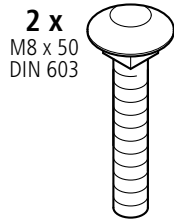
HU Tartalom
RO Cuprins
BG Съдържание
HR Sadržaj
RU Содержание



1

1

119936870



DE Montageanleitung

IT Istruzioni per il montaggio

NO Monteringsveiledning

HU Szerelési útmutató

EN Assembly instructions

PT Instruções de montagem

PL Instrukcja montażu

RO Instrucțiuni de montaj

FR Instructions de montage

DA Opstillingsvejledning

EL Οδηγίες συναρμολόγησης

BG Упътване за монтаж

ES Instrucciones de montaje

SV Monteringsanvisning

TR Montaj kılavuzu

HR Upute za montažu

NL Montagehandleiding

FI Asennusohje

CS Montážní návod

RU Инструкция по монтажу

2



SW 10

SW 13



PZ 3



SW 4

SW 5

2.1

M6 x 10
DIN 7380-2

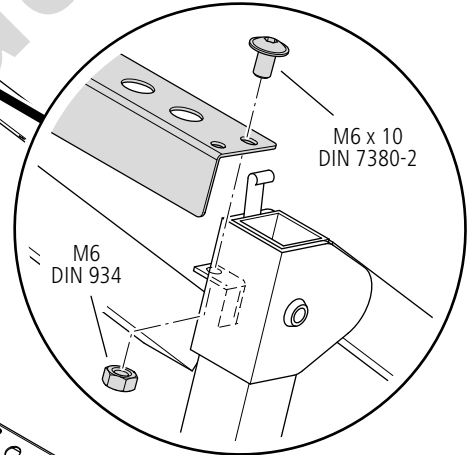
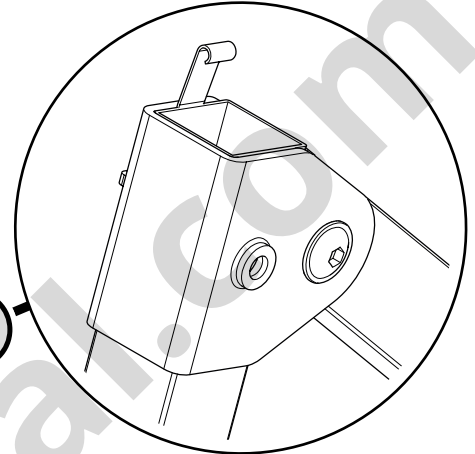


M6
DIN 934

4 x
6,4
DIN 125

4 x
M6
DIN 985

4 x
M6 x 40
DIN 7380-2



2.2



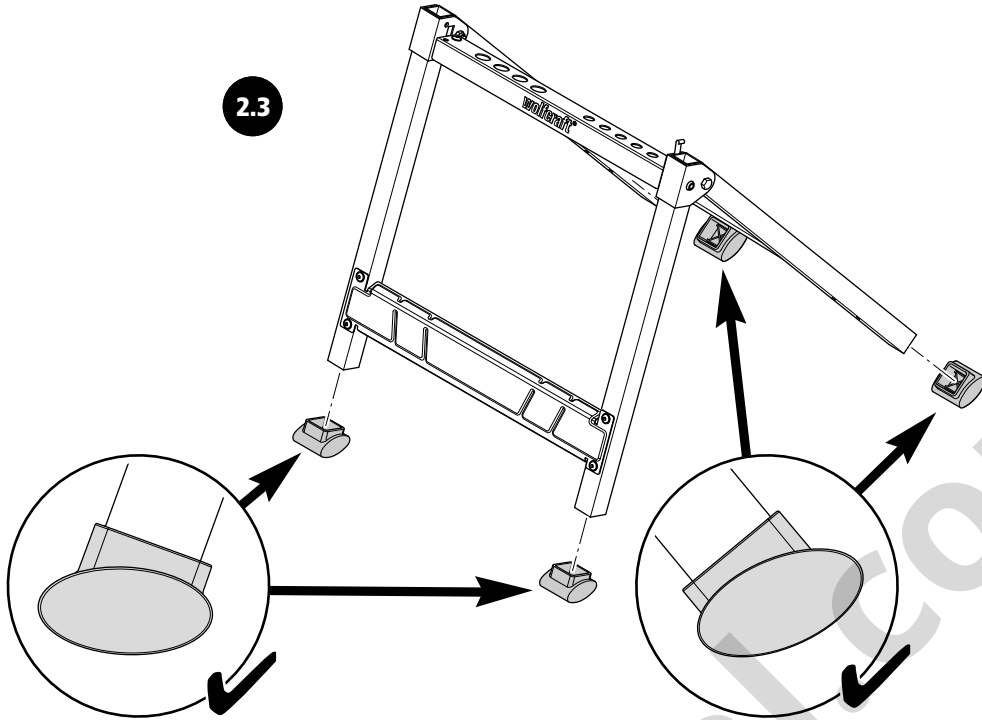
4 x
6,4
DIN 125

4 x
M6
DIN 985

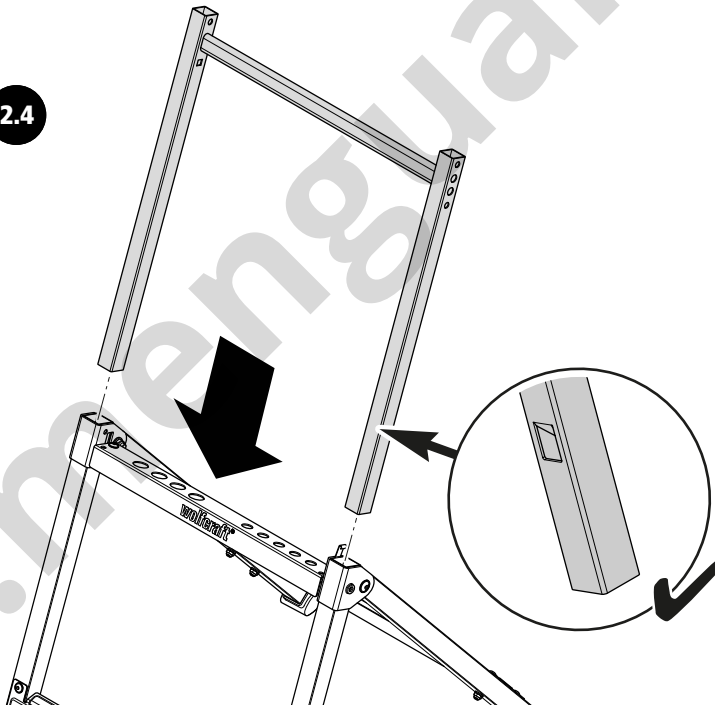
4 x
M6 x 40
DIN 7380-2

2

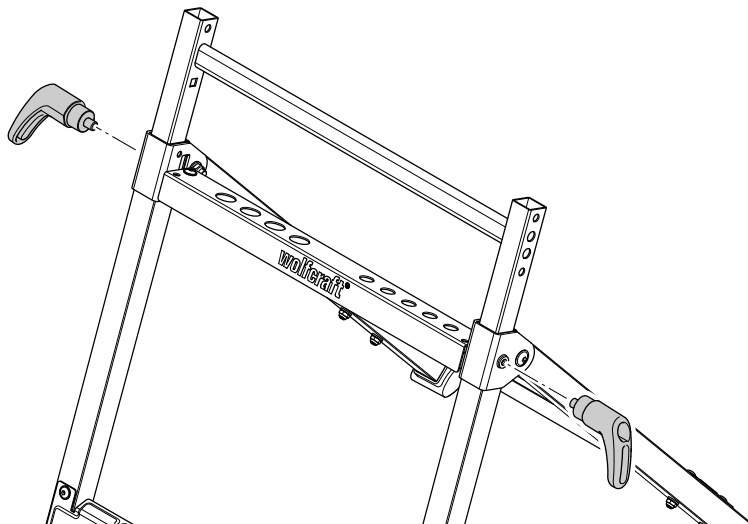
2.3



2.4



2.5



2



SW 13



SW 5

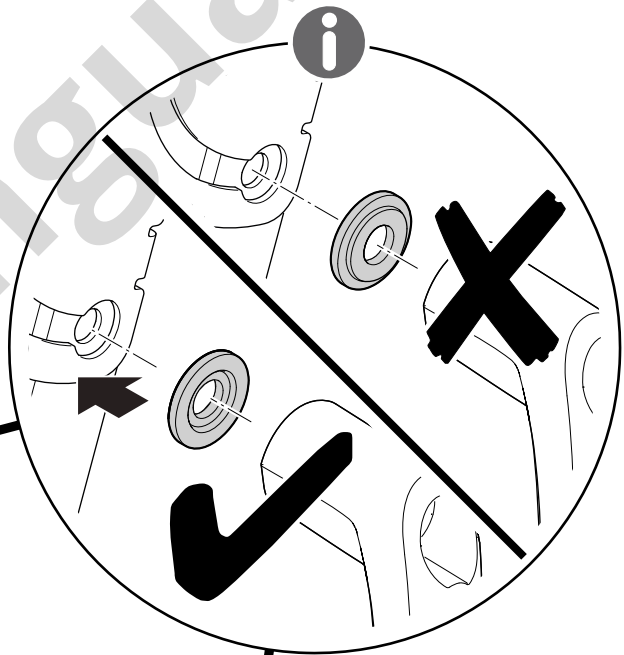
2 x
M8 x 40
DIN 7380-2

2 x
8,4
DIN 125

2 x
M8
DIN 985

2.6

2.7



2 x
M8 x 50
DIN 603

2 x

2 x

2

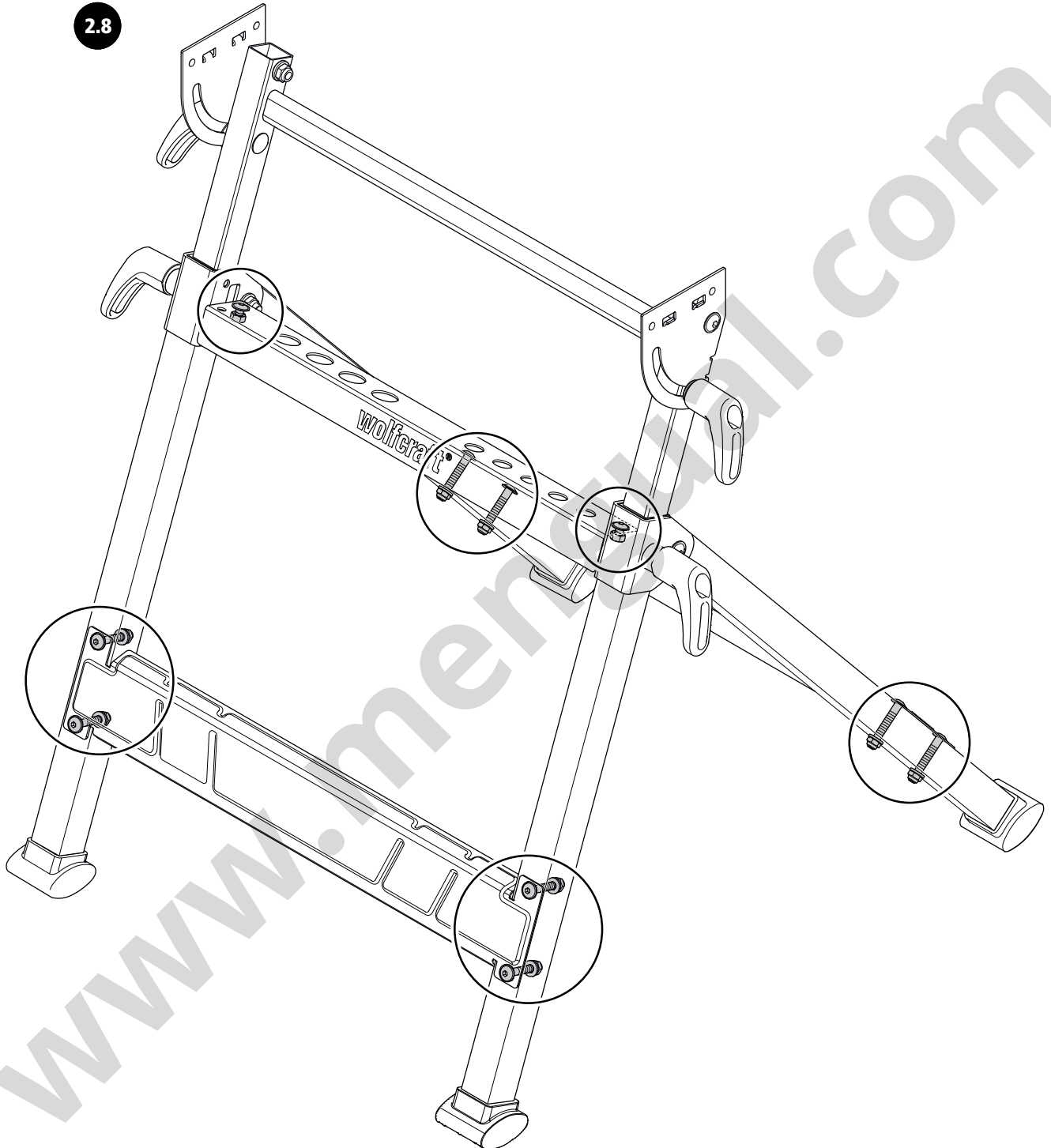


SW 10



SW 4

2.8

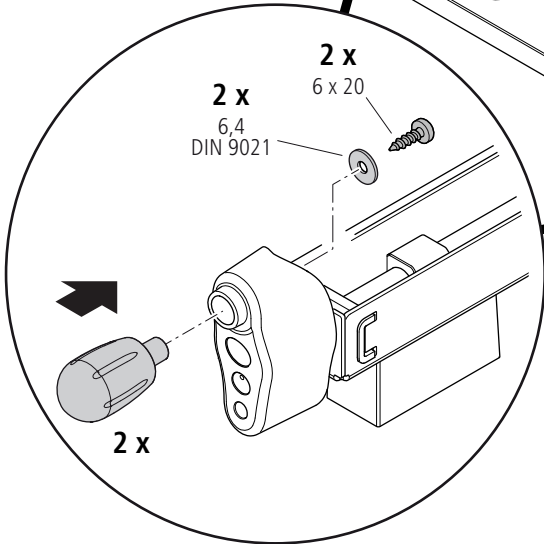


2

2.9



PZ 3



2 x

2 x
6,4
DIN 9021

2 x
6 x 20

2 x

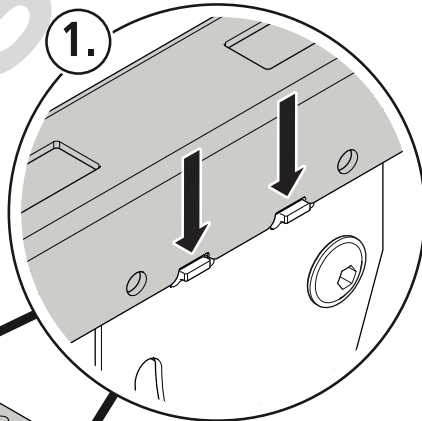
2.10



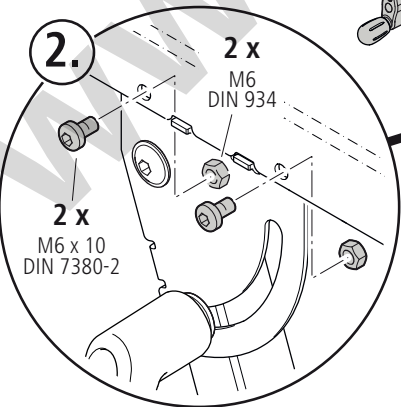
SW 10



SW 4



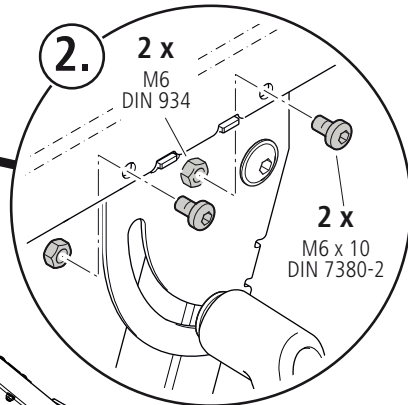
1.



2.

2 x
M6
DIN 934

2 x
M6 x 10
DIN 7380-2



2.

2 x
M6
DIN 934

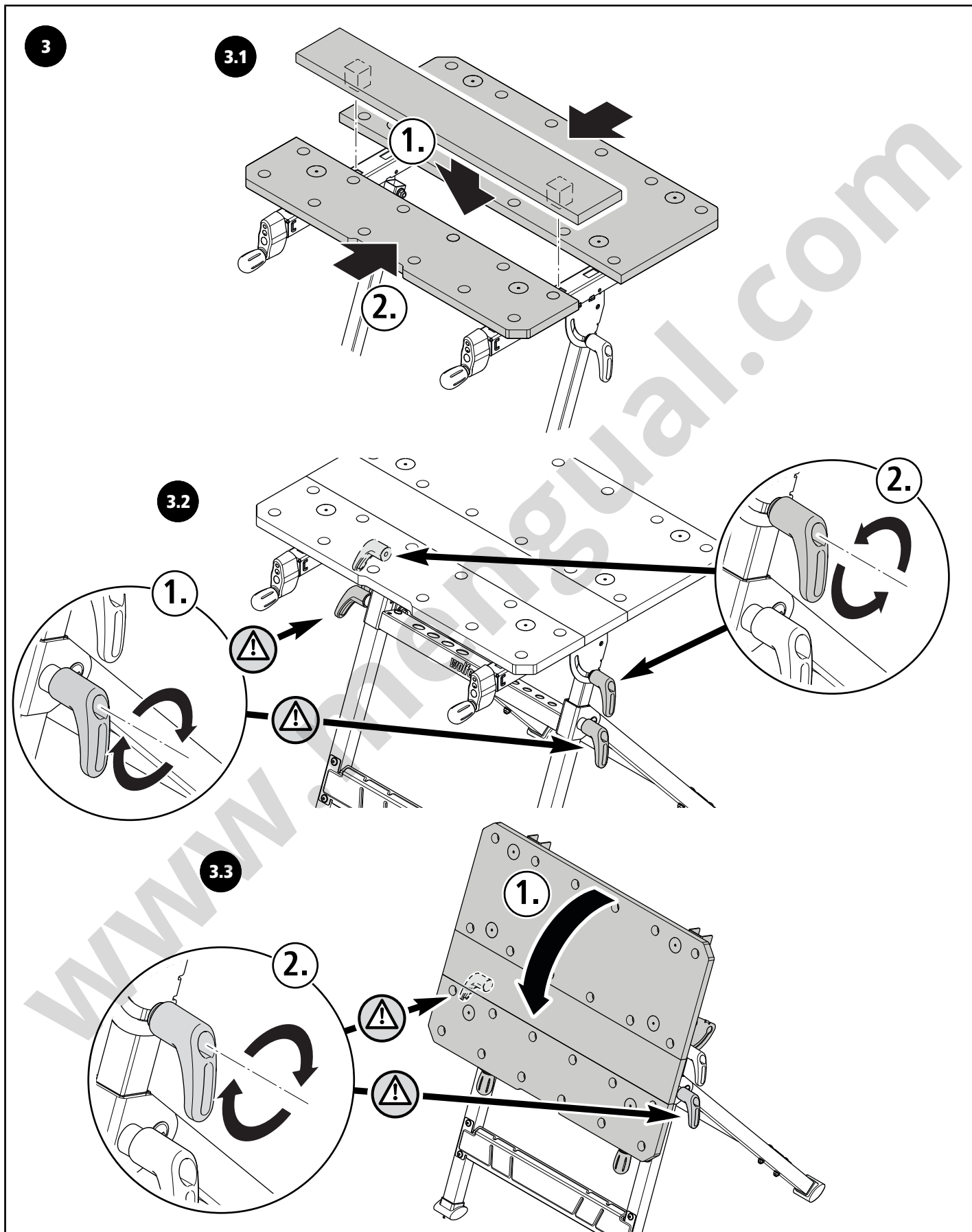
2 x
M6 x 10
DIN 7380-2

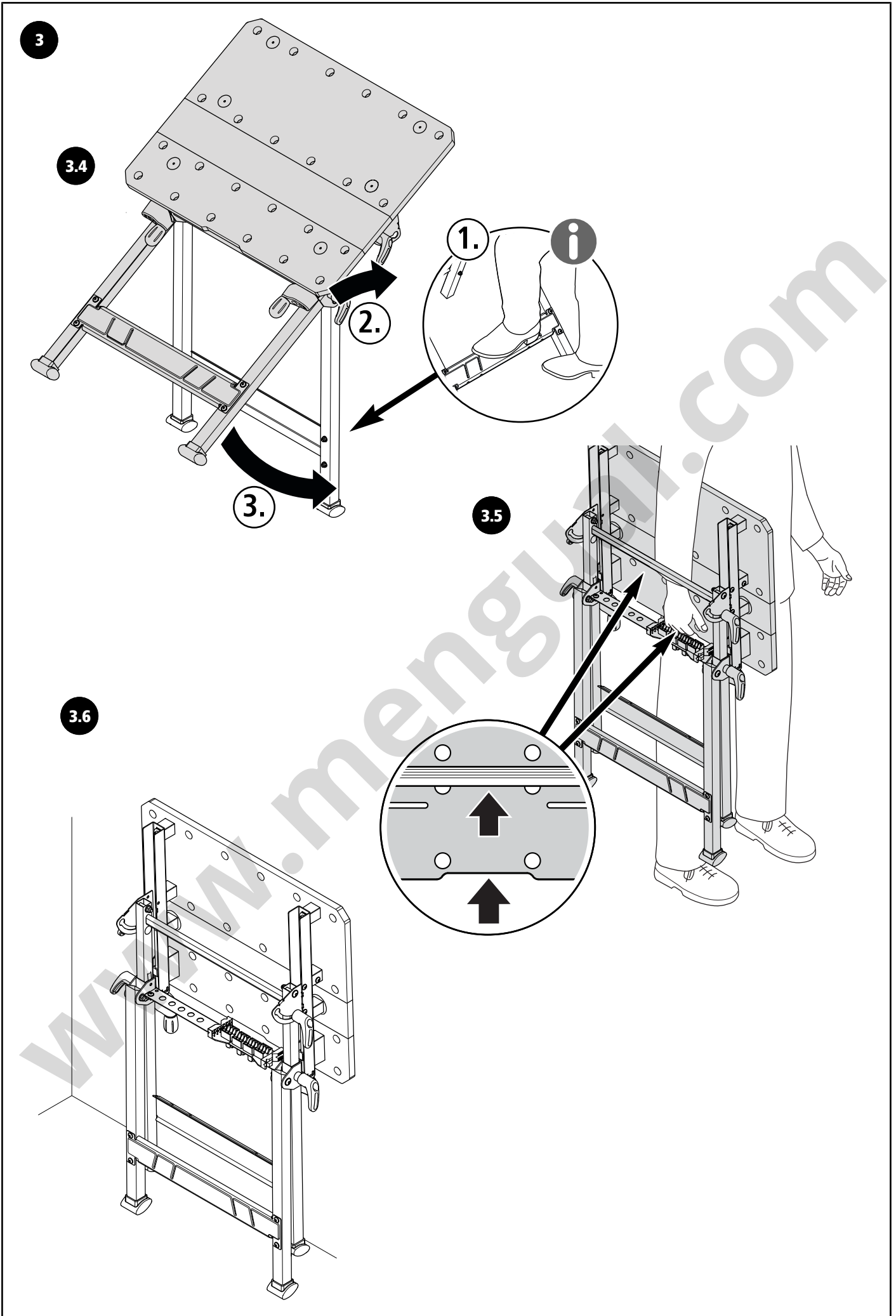
DE Zusammenklappen
EN Folding up
FR Pliage
ES Plegar
NL Inklappen

IT Chiusura
PT Rebater
DA Sammenklapning
SV Fälla ihop
FI Kokoon taittaminen

NO Slå sammen
PL Składanie
EL Αναδίπλωση
TR Katlama
CS Skládání

HU Összehajtás
RO Plierea
BG Сгъване
HR Sklapanje
RU Складывание



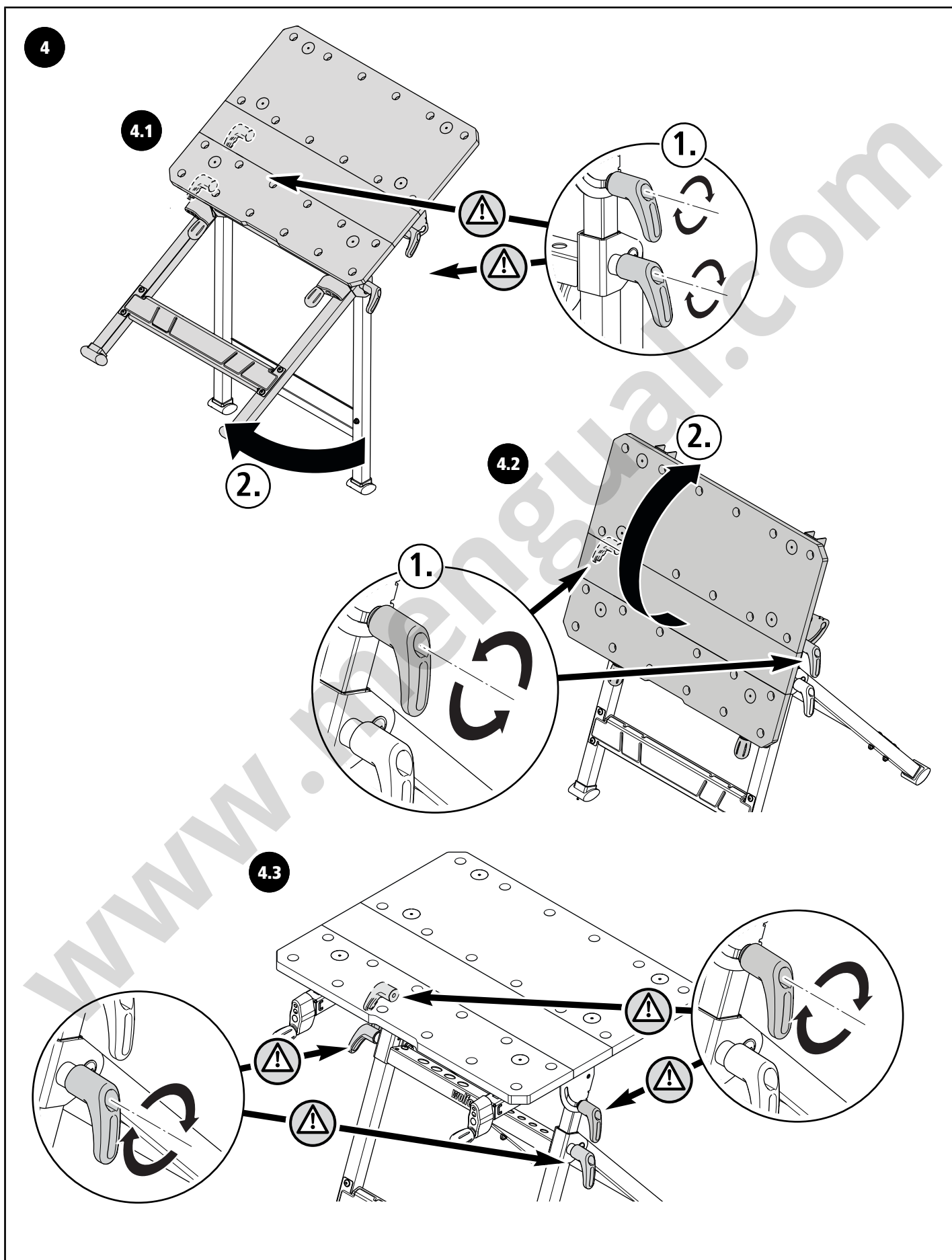


DE Aufklappen
EN Unfolding
FR Dépliage
ES Desplegar
NL Uitklappen

IT Apertura
PT Abrir
DA Opklapning
SV Fälla ut
FI Avaaminen

NO Sette opp
PL Rozkładanie
EL Έκταση
TR Açma
CS Rozkládání

HU Kinyitás
RO Deplierea
BG Разгъване
HR Rasklapanje
RU Раскладывание

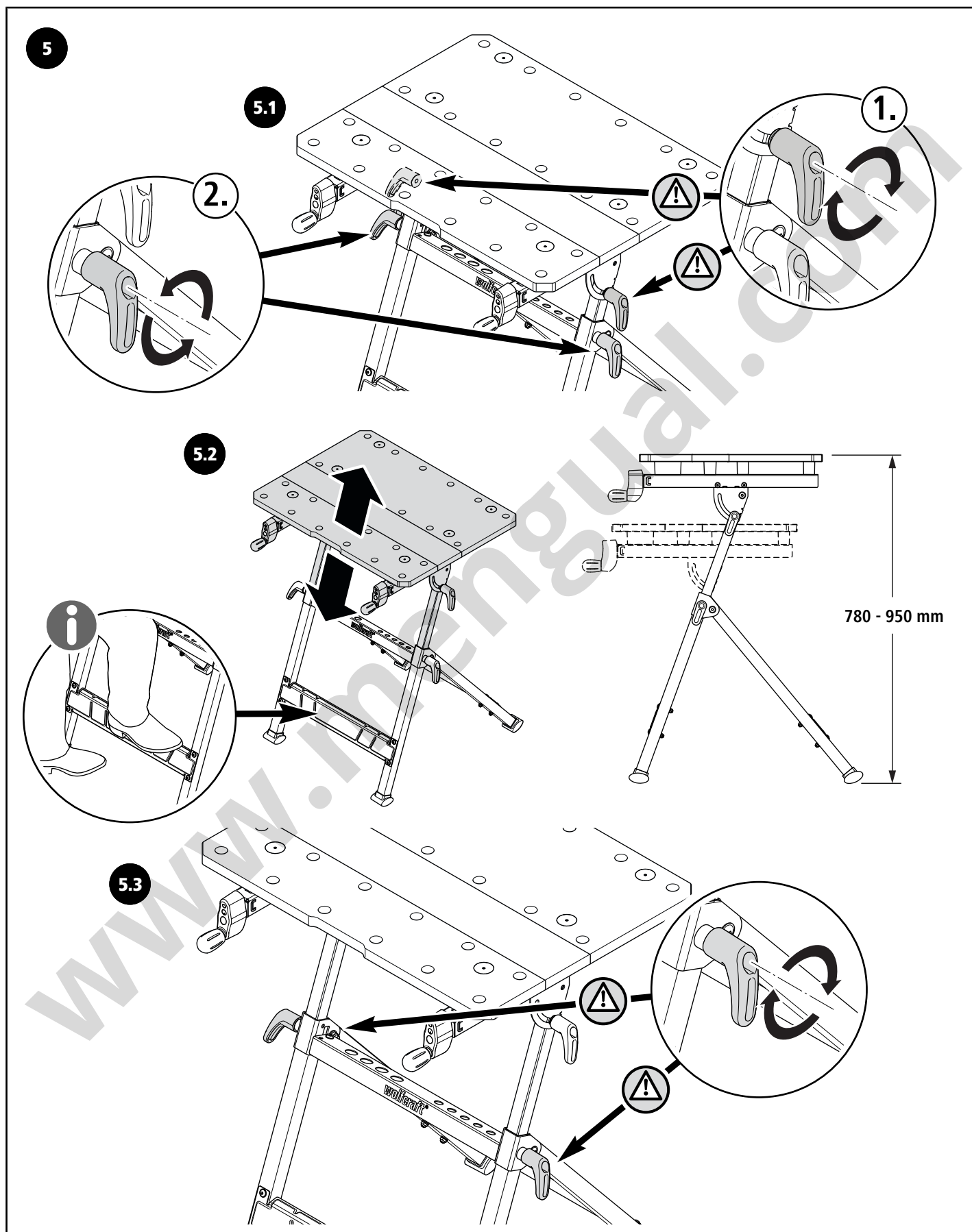


DE Höhenverstellung
EN Height adjustment
FR Hauteur réglable
ES Ajuste de la altura
NL Hoogteverstelling

IT Regolazione del altezza
PT Ajuste em altura
DA Højdeindstilling
SV Höjjustering
FI Korkeussäätö

NO Høydejusteres
PL Regulacja wysokości
EL Ρύθμιση ύψους
TR Yükseklik ayarı
CS Nastavování výšky

HU Magasságbeállítás
RO Reglare pe înălțime
BG Регулиране на височината
HR Namještanje po visini
RU Регулировка высоты

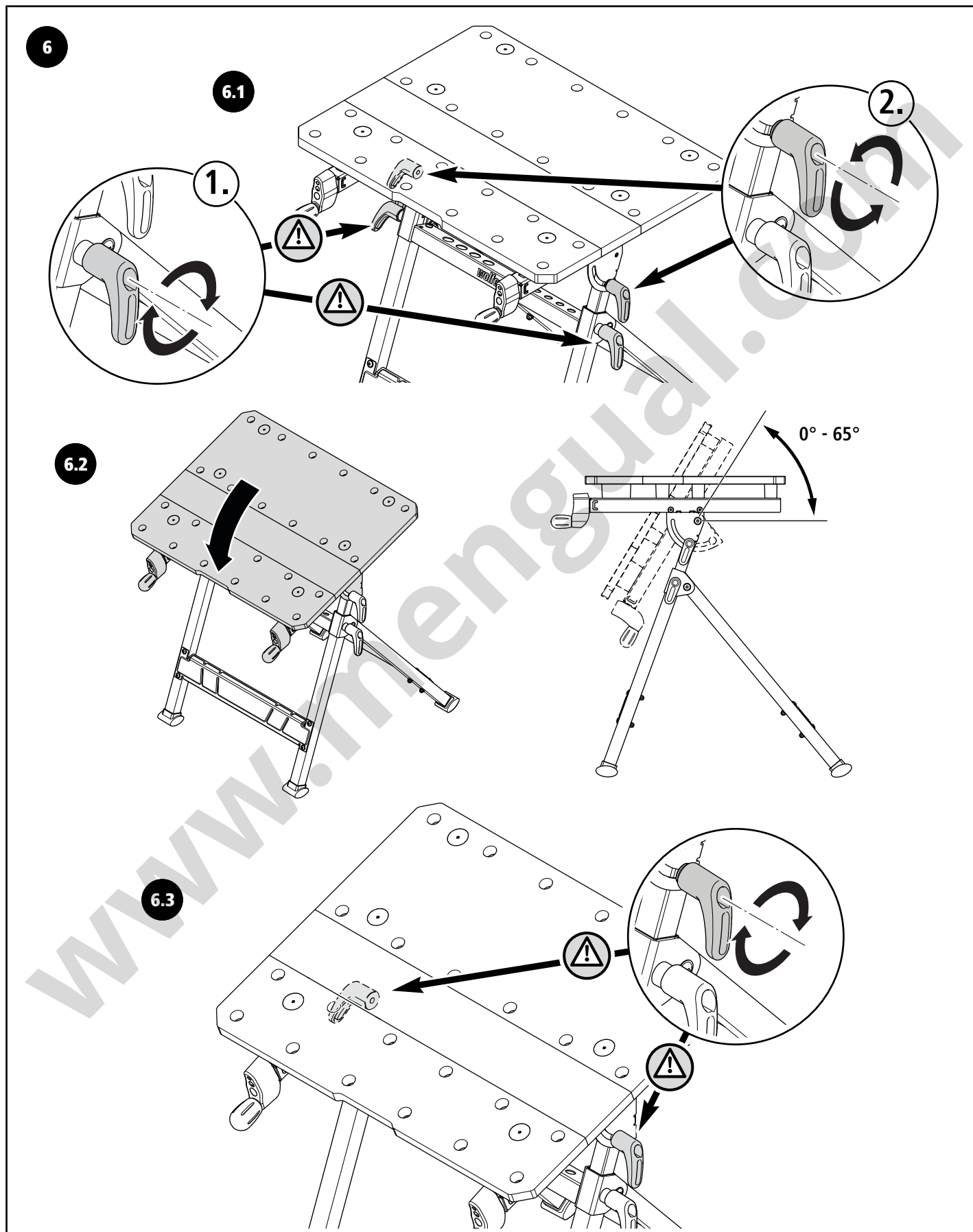


DE Verstellung der Arbeitsplatte
EN Adjusting the worktop
FR Réglage du plateau
ES Ajuste de la superficie de trabajo
NL Verstelling van het werkblad

IT Regolazione del piano di lavoro
PT Ajuste do tampo
DA Indstilling af arbejdspladen
SV Justering av arbetsplattan
FI Työlevyn säätö

NO Justering av arbeidsplaten
PL Regulacja blatu roboczego
EL Ρύθμιση της πλάκας εργασίας
TR Çalışma plakası ayarı
CS Nastavování pracovní desky

HU A munkalap állítása
RO Reglarea blatului de lucru
BG Регулиране на работния плот
HR Namještanje radne ploče
RU Регулировка рабочей плиты

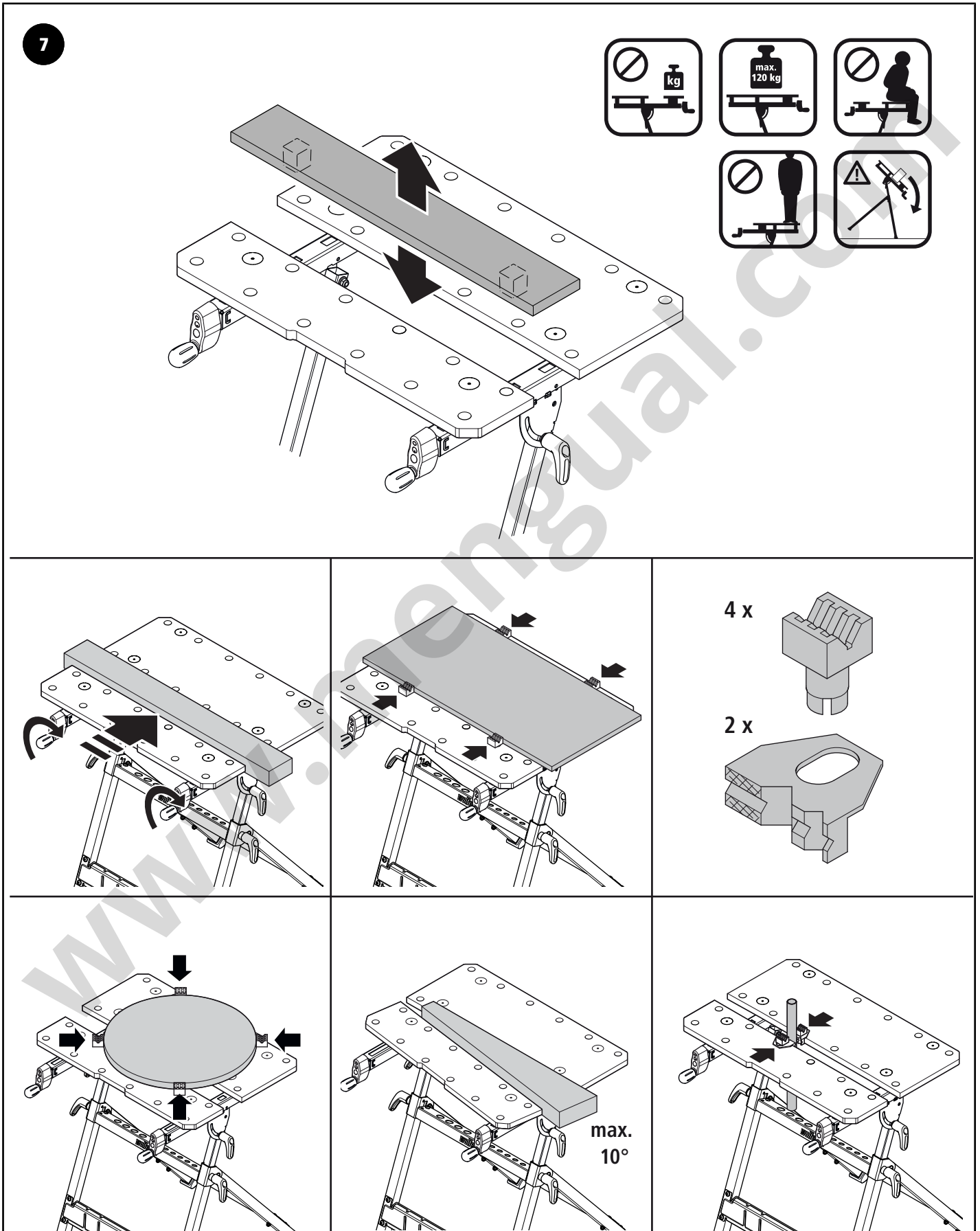


DE Werkstück einspannen
 EN Clamping the workpiece
 FR Serrage de la pièce
 ES Sujetar la pieza
 NL Werkstuk klemmen

IT Bloccaggio del pezzo da lavorare
 PT Fixar a peça de trabalho
 DA Fastspænding af emnet
 SV Spänna fast arbetsstycke
 FI Työkappaleen kiinnitys

NO Feste arbeidsstykket
 PL Mocowanie obrabianego elementu
 EL Στερέωση τεμαχίου
 TR İş parçasını sıkıştırma
 CS Uprínání obrobku

HU A munkadarab befogása
 RO Prinderea piesei de lucru
 BG Затягане на детайла
 HR Stezanje obratka
 RU Крепление детали



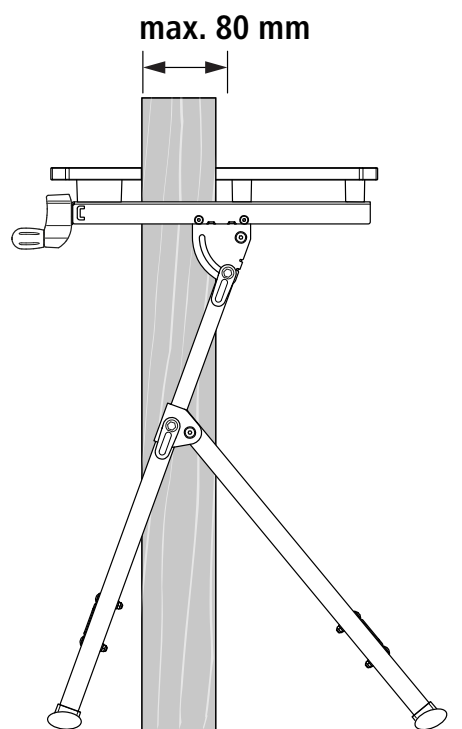
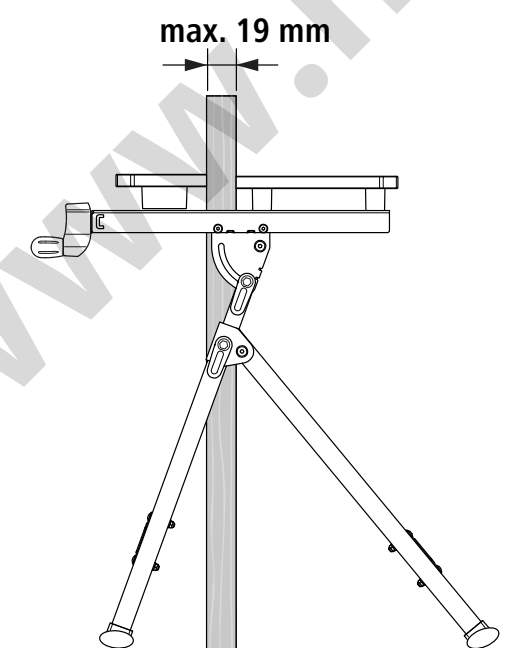
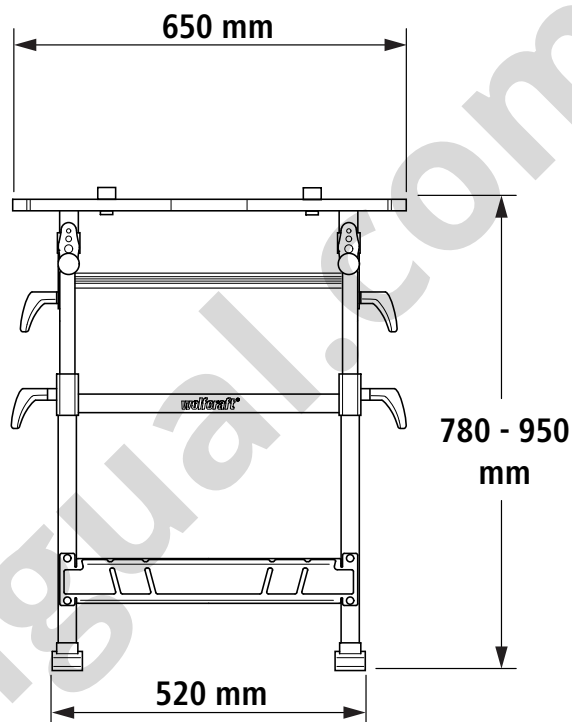
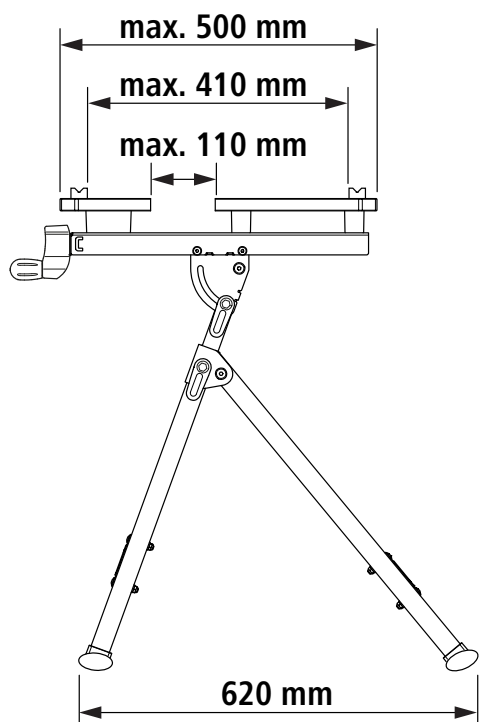
DE Abmessungen
EN Dimensions
FR Dimensions
ES Dimensiones
NL Afmetingen

IT Misure
PT Dimensões
DA Mål
SV Mått
FI Mitat

NO Mål
PL Wymiary
EL Διαστάσεις
TR Ölçüler
CS Rozměry

HU Méretek
RO Dimensiuni
BG Размери
HR Dimenzije
RU Габаритные размеры

8

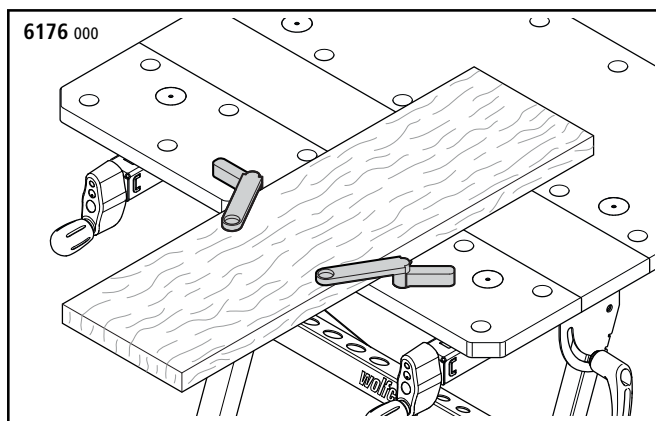
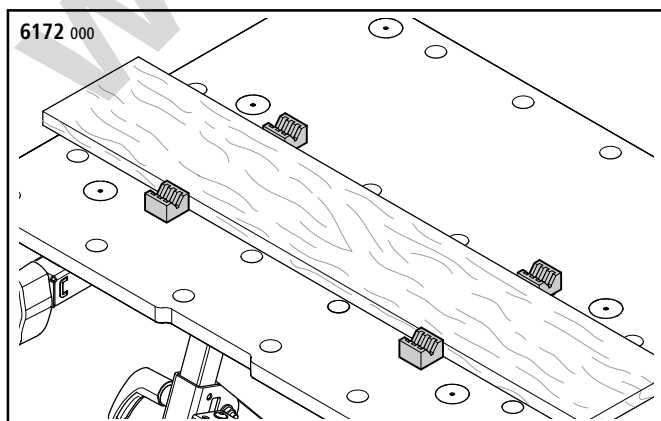
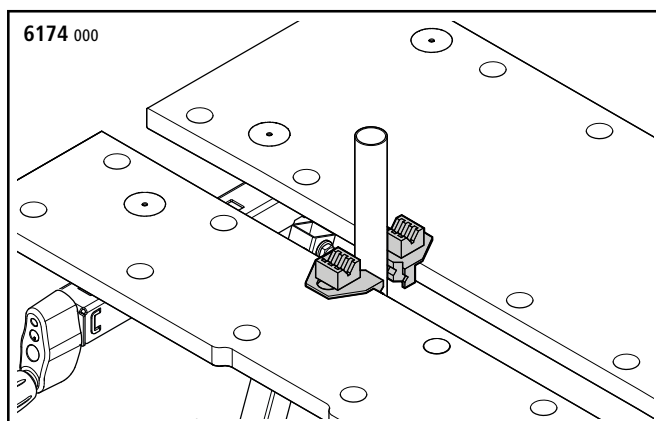
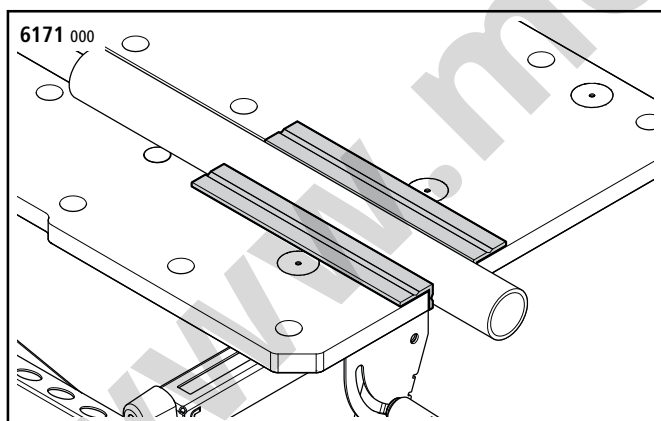
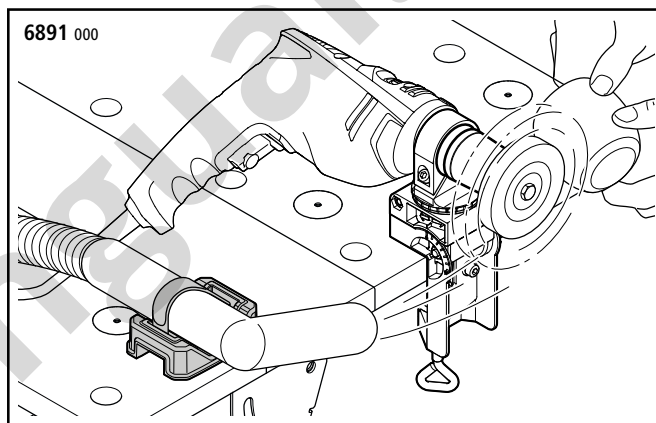
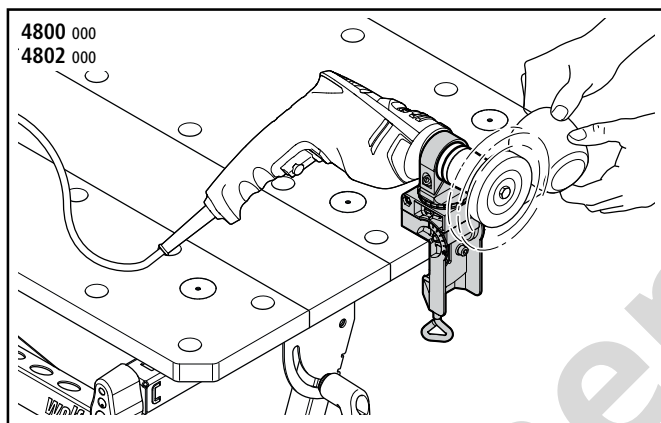
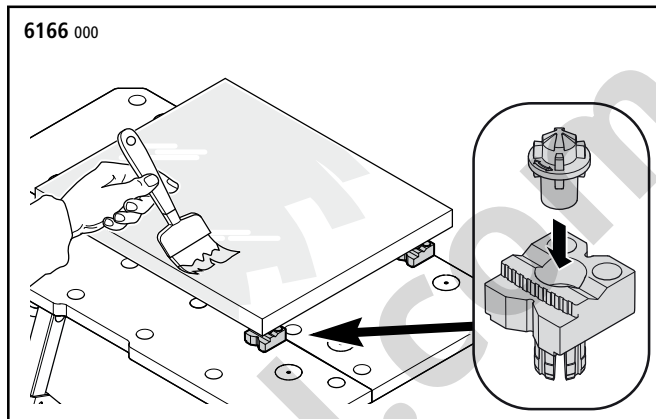
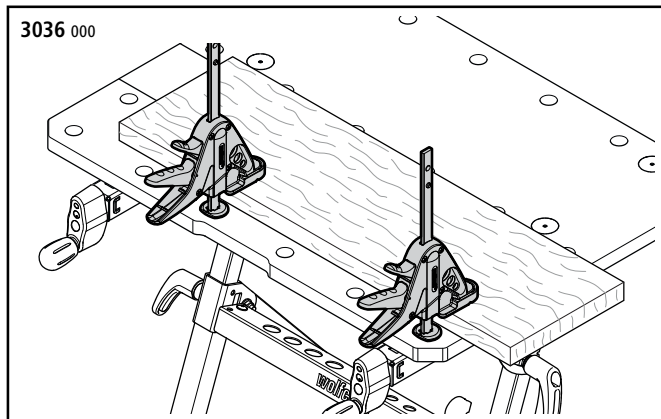


DE Zubehör separat erhältlich
EN Accessories available separately
FR Accessoires vendus séparément
ES Accesorios disponibles por separado
NL Toebehoren apart verkrijgbaar

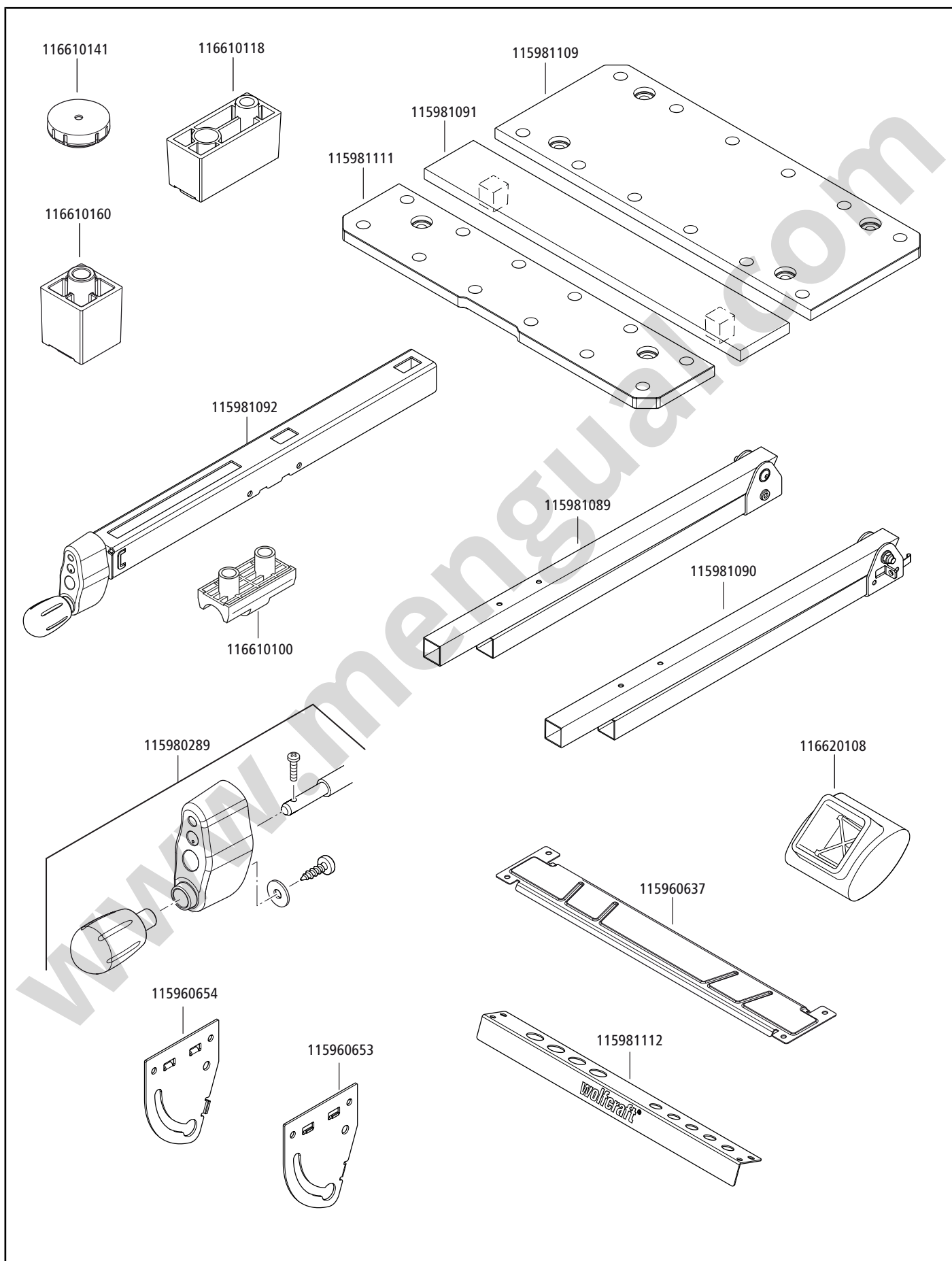
IT Accessori in vendita separatamente
PT Acessórios disponíveis separadamente
DA Tilbehør fås separat
SV Tillbehör finns separat
FI Erikseen hankittavat varusteet
NO Tilbehør kan kjøpes separat

PL Wyposażenie dostępne oddzielnie
EL Το εξάρτημα διατίθεται χωριστά
TR Aksesuarlar ayrı olarak temin edilebilir
CS Samostatně dodávané příslušenství

HU Külön beszerezhető tartozékok
RO Accesorii disponibile separat
BG Принадлежностите се предлагат отделно
HR Pribor je dostupan zasebno
RU Вспомогательные приспособления, приобретаемые отдельно



DE Ersatzteilliste	IT Elenco dei pezzi di ricambio	NO Reservedelsliste	HU Pótalkatrészlista
EN Spare parts list	PT Lista das peças sobressalentes	PL Wykaz części zamiennych	RO Listă cu piese de schimb
FR Liste de pièces de rechange	DA Reservedelsliste	EL Λίστα ανταλλακτικών	BG Списък с резервни части
ES Lista de piezas de recambio	SV Reservedelslista	TR Yedek parça listesi	HR Popis zamjenskih dijelova
NL Reserveonderdelenlijst	FI Varaosaluettelo	CS Seznam náhradních dílů	RU Список запасных частей



DE Zubehörbeutel

EN Accessory bag

FR Sachet avec accessoires

ES Bolsa de accesorios

NL Zakje met accessoires

IT Sacchetto di accessori

PT Saco de acessórios

DA Tilbehørspose

SV Tillbehörsväska

FI Tarvikepussi

NO Tilbehørspose

PL Opakowanie z akcesoriami

EL Σακούλα με πρόσθετα εξαρτήματα

TR Aksesuar torbası

CS Sáček s příslušenstvím

HU Tartozéktasak

RO Săculeț pentru accesorii

BG Торбичка с принадлежности

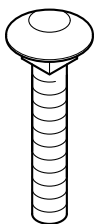
HR Vrećica s priborom

RU Мешок со вспомогательными приспособлениями

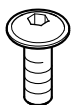
1

119936870

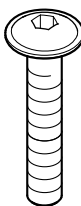
2 x
M8 x 50
DIN 603



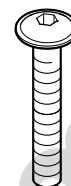
6 x
M6 x 10
ISO 7380-2



2 x
M8 x 40
ISO 7380-2



8 x
M6 x 40
ISO 7380-2



2 x
6 x 20



6 x
M6
DIN 934



2 x
M8
DIN 985



8 x
M6
DIN 985



2 x
6,4
DIN 9021



2 x



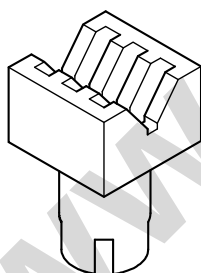
2 x
8,4
DIN 125



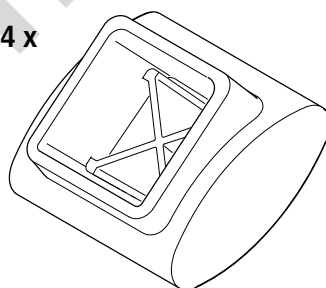
8 x
6,4
DIN 125



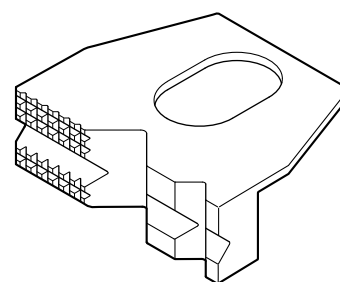
4 x



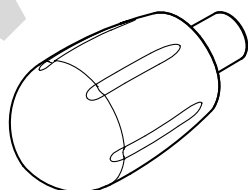
4 x



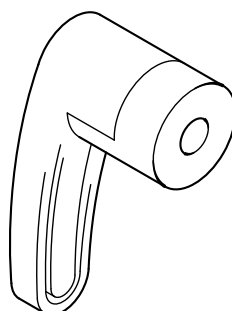
2 x



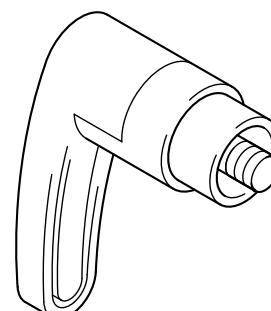
2 x



2 x



2 x



WICHTIG - FÜR SPÄTERES NACHSCHLAGEN AUFBEWAHREN - SORGFÄLTIG LESEN

ALLGEMEINE INFORMATIONEN

EINLEITUNG

Diese Betriebsanleitung beschreibt den Spann- und Arbeitstisch MASTER 650^{ERGO} (im Folgenden auch als "Produkt" bezeichnet). Bewahren Sie die Betriebsanleitung für die Zukunft sicher auf.

Die Abbildungen in dieser Betriebsanleitung dienen Ihnen zum besseren Verständnis von Sachverhalten und Handlungsabläufen. Die Darstellungen in den Abbildungen sind beispielhaft und können geringfügig vom tatsächlichen Aussehen Ihres Produktes abweichen.

SYMBOLE UND BEDEUTUNG

WARNUNG

WARNUNG

...bedeutet, dass schwere bis lebensgefährliche Personenschäden auftreten können.

VORSICHT

VORSICHT

...bedeutet, dass leichte bis mittelschwere Personenschäden auftreten können.

HINWEIS

HINWEIS

...weist auf wichtige Informationen (z. B. auf Sachschäden), aber nicht auf Gefährdungen hin.



Info!

Hinweise mit diesem Symbol helfen Ihnen, Ihre Tätigkeiten schnell und sicher auszuführen.



Warnung vor einer Gefahrstelle

Dieses Symbol weist auf eine allgemeine Gefährdung hin, die, wenn sie nicht gemieden wird, eine Verletzung zur Folge haben könnte.



Quetschgefahr für Hände

Dieses Symbol weist Sie auf gefährliche Situationen mit der Folge von Handverletzungen hin.



Anleitung beachten!

Hinweise mit diesem Symbol weisen Sie darauf hin, dass die Betriebsanleitung zu beachten ist.



Schutzbrille tragen!

Hinweise mit diesem Symbol weisen Sie darauf hin, dass ein Augenschutz zu benutzen ist.



Gehörschutz tragen!

Hinweise mit diesem Symbol weisen Sie darauf hin, dass ein Gehörschutz zu benutzen ist.



Schutzhandschuhe tragen!

Hinweise mit diesem Symbol weisen Sie darauf hin, dass Schutzhandschuhe zu tragen sind.



Schutzmaske tragen!

Hinweise mit diesem Symbol weisen Sie darauf hin, dass eine Schutzmaske zu benutzen ist.



Nicht einseitig belasten!



Belastung maximal: 120 kg



Nicht als Sitz, Leiter oder Gerüst verwenden!



Nicht auf den Arbeitstisch stellen!



Achtung beim Bearbeiten von Werkstücken auf geeigneter Tischplatte - der Tisch kann nach vorne kippen!

SICHERHEIT

ALLGEMEINE SICHERHEITSHINWEISE

WARNUNG

Verletzungsgefahr durch Missachtung der Sicherheitshinweise und Anweisungen!

Versäumnisse bei der Einhaltung der Sicherheitshinweise und Anweisungen können schwere Verletzungen verursachen.

- Durch Befolgen der angegebenen Sicherheitshinweise und Anweisungen in dieser Betriebsanleitung können Personen- und Sachschäden während der Arbeit mit und an dem Produkt vermieden werden.
- Lesen Sie vor Beginn sämtlicher Arbeiten am Produkt die Betriebsanleitung, insbesondere das Kapitel **Sicherheit** und die jeweiligen Sicherheitshinweise, vollständig. Das Gelesene muss verstanden worden sein.

Beachten Sie grundsätzlich folgende Sicherheitshinweise:

- **Montieren Sie den Arbeitstisch korrekt und überprüfen Sie vor jedem Arbeiten, dass alle Griffschrauben und Schraubverbindungen fest angezogen sind.** Eine richtige Montage verhindert das Risiko des Zusammenklappens des Tisches oder des Schwenken der Tischplatte.
- **Verwenden Sie Ihren Arbeitstisch nie unsachgemäß oder zweckentfremdet!** Eine andere als die bestimmungsgemäße Verwendung kann zu gefährlichen Situationen führen.
- **Halten Sie Ihren Arbeitsbereich sauber und entfernen Sie alle Gegenstände, die nicht benötigt werden, vom Arbeitstisch.** Unordnung auf dem Arbeitsbereich kann zu Unfällen führen.
- **Achten Sie darauf, dass Ihre Hände nicht in klappende, einschiebbare oder schwenkbare Teile des Arbeitstisches geraten.** Es besteht Verletzungsgefahr!
- **Arbeiten Sie nie mit einem defekten Arbeitstisch!**
- **Überprüfen Sie den Arbeitstisch vor jeder Benutzung auf Beschädigungen.**
- **Spannen Sie das zu bearbeitende Werkstück fest ein!** Ein mit Spannvorrichtungen oder Spannbacken festgehaltenes Werkstück ist sicherer gehalten als mit Ihrer Hand.
- **Achten Sie darauf, dass beim Transport sämtliche Schrauben und Griffschrauben fest angezogen sind.**
- **Stellen Sie den Arbeitstisch auf eine feste, ebene und waagerechte Fläche.** Wenn der Arbeitstisch verrutschen oder wackeln kann, kann das Werkstück oder das Elektrowerkzeug nicht gleichmäßig und sicher geführt werden.
- **Achten Sie darauf, dass die beiden unteren Griffschrauben immer angezogen sind, damit sich der Tisch nicht unbeabsichtigt in der Höhe verstellen kann.**
- **Stellen Sie sicher, dass lange Werkstücke den Arbeitstisch nicht aus dem Gleichgewicht bringen.** Lange Werkstücke müssen am freien Ende unterlegt oder abgestützt werden.
- **Tragen Sie geeignete persönliche Schutzausrüstung:** Gehörschutz, Schutzbrille, Staubmaske bei stauberzeugenden Arbeiten, Schutzhandschuhe beim Bearbeiten rauer Materialien und beim Werkzeugwechsel.

- Lagern Sie den Arbeitstisch nicht im Freien oder in feuchter Umgebung. Es besteht Gefahr der Korrosion und des Aufquellens der Arbeitsplatte.
- Halten Sie Ihren Arbeitsbereich sauber und gut beleuchtet. Unordnung oder unbeleuchtete Arbeitsbereiche können zu Unfällen führen.
- Halten Sie Kinder und andere Personen während der Benutzung des Arbeitstisches fern. Bei Ablenkung können Sie die Kontrolle über das Gerät verlieren.
- Tragen Sie geeignete Kleidung. Tragen Sie keine weite Kleidung oder Schmuck. Halten Sie Haare, Kleidung und Handschuhe fern von sich bewegenden Teilen. Lockere Kleidung, Schmuck oder lange Haare können von sich bewegenden Teilen erfasst werden.
- Überlasten Sie den Arbeitstisch nicht und verwenden Sie ihn nicht als Sitz, Leiter oder Gerüst. Überlastung oder Stehen auf dem Arbeitstisch kann dazu führen, dass sich der Schwerpunkt des Tisches verlagert und der Tisch umkippt.
- Verwenden Sie nur Original-wolcraft-Ersatzteile.
- Achtung! Bei überstehenden Werkstücken besteht Kippgefahr.
- Stützen Sie überstehende oder große Werkstücke ab, um eine Kippgefahr zu verhindern und stellen Sie sicher, dass der Tisch durch seitliches Spannen und durch die Bearbeitung seitlich gespannter Werkstücke nicht aus dem Gleichgewicht gerät. Bei überstehenden Werkstücken kann der Schwerpunkt nach außen verlagert werden, dies kann zur Beschädigung des Werkstücks oder einer Verletzungsgefahr durch Umkippen führen.
- Achten Sie beim Bearbeiten von Werkstücken auf geneigter Tischplatte darauf, dass der Tisch nicht nach vorne umkippt.
- Verwenden Sie den Arbeitstisch nicht als Maschinentisch mit einem eingespannten Elektrowerkzeug (z. B. Handkreissäge, Oberfräse) und nicht als Maschinenständer für stationäre Geräte (z. B. Trennständer, Bohrständer, Kapp- und Gehrungssäge).
- Achten Sie darauf, dass Sie zerbrechliche Materialien nicht mit zu hoher Spannkraft befestigen. Es besteht Splittergefahr!
- Stellen Sie sicher, dass Sie die Werkzeughalterungen des Tisches vor dem Zusammenklappen ausräumen, sodass das enthaltene Werkzeug nicht herausfallen oder den Tisch beschädigen kann.
- Achten Sie darauf, dass Ihre Hände beim Auf- und Zuklappen des Tisches nicht gequetscht werden.

BESTIMMUNGSGEMÄSSER GEBRAUCH

Verwenden Sie den MASTER 650^{ERGO} für den folgenden Einsatz:

- als Spann- und Arbeitstisch zum Bearbeiten von Werkstücken (z. B. Bohren, Schleifen, etc.).
- zum Spannen von Werkstücken zwischen den Tischplatten
- zum Spannen von größeren Werkstücken durch zusätzlich am Werkstisch montierte Spannbacken aus Kunststoff.

VORHERSEHBARE FEHLANWENDUNG

Eine andere Verwendung als die im Kapitel Bestimmungsgemäßer Gebrauch beschriebene gilt als vernünftigerweise vorhersehbare Fehlanwendung, dazu gehören z. B.:

- das Nichtbefolgen der Sicherheitshinweise für dieses Produkt oder für das montierte Werkzeug.
- die Verwendung als Maschinentisch oder Maschinenständer.
- die Verwendung als Arbeitsbühne oder Sitzgelegenheit.
- eine Belastung mit mehr als 120 kg.
- das Einspannen von langen Werkstücken mit einseitigem Überstand ohne geeignete Abstützung, sodass der nach außen verlagerte Schwerpunkt ein Umkippen des Arbeitstisches auslösen kann.

Für Sach- und / oder Personenschäden, die durch vernünftigerweise vorhersehbare Fehlanwendung und aus der Nichtbeachtung der Betriebsanleitung resultieren, übernimmt der Hersteller keinerlei Haftung.

PRODUKTÜBERSICHT

PRODUKTBESCHREIBUNG

Der MASTER 650^{ERGO} ist ein höhenverstellbarer Spann- und Arbeitstisch. Er eignet sich für den Einsatz als Arbeitstisch zum Bearbeiten von Werkstücken (z. B. Bohren, Schleifen, etc.). Mit dem Arbeitstisch können verschiedene Werkstücke zwischen den Tischplatten eingespannt werden. Mit den zusätzlichen Spannbacken aus Kunststoff können größere Werkstücke eingespannt werden. Der Arbeitstisch kann in der Höhe von 780 - 950 mm stufenlos verstellt werden. Die Tischplatte kann in der Neigung von 0° - max. 65° variabel geschwenkt werden. Die max. Belastung beträgt 120 kg.

LIEFERUMFANG

Packen Sie den MASTER 650^{ERGO} aus dem Karton aus und überprüfen Sie den Inhalt auf Vollständigkeit aller abgebildeten Teile (Abb. 1).

TECHNISCHE DATEN

Abmessungen aufgebaut (Breite x Tiefe x Höhe):	650 x 720 x 780 - 950 mm
Abmessungen geklappt (Breite x Tiefe x Höhe):	650 x 180 x 1060 mm
Neigung Tischoberteil:	0° - 65°
Spannbereich zwischen Tischplatten:	110 mm
Spannbereich zwischen Spannbacken aus Kunststoff:	410 mm
Spannbereich für lange, auf dem Boden stehende Objekte (Abb. 8):	19 - 80 mm
Bohrungsdurchmesser der Spannlöcher:	20,2 mm
Belastbarkeit:	120 kg
Gewicht:	13,1 kg

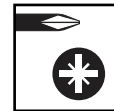
MONTAGE

MONTAGEWERKZEUG

Folgendes Montagewerkzeug wird benötigt (nicht im Lieferumfang enthalten):



Innensechskantschlüssel:
SW 4 + SW 5



Schraubendreher:
PZ 3



Schraubenschlüssel:
SW 10 + SW 13

MONTAGE



VORSICHT

Quetschgefahr für Finger und Hände bei der Montage

Bei der Montage von beweglichen Teilen kann es zu Scherbewegungen kommen, insbesondere wenn die sichernden Griffschrauben noch nicht montiert sind.

Achten Sie bei der Montage auf Ihre Hände sowie die gewählten Haltepunkte. Holen Sie sich ggf. Unterstützung durch eine weitere Person.

Das Tischoberteil ist vormontiert, das Tischunterteil muss noch vollständig montiert werden.

Legen Sie das rechte und das linke Standbein auf einen ebenen, sauberen Untergrund.

HINWEIS

Achten Sie beim Anschrauben der beiden Fußleisten auf die korrekte Ausrichtung: Die längere umgebogene Kante muss oben sein (Abb. 2.1).

Klappen Sie die beiden Standbeine auf und montieren Sie die beiden Fußleisten zwischen den Standbeinen. Achten Sie darauf, dass die überstehende Flachfeder des rechten Standbeins sich innen befindet. Drehen Sie die Schrauben und Muttern per Hand ein, sie werden erst später festgezogen (Abb. 2.1 und Abb. 2.2). Montieren Sie die Werkzeugleiste zwischen den Standbeinen.

HINWEIS

Achten Sie beim Anschrauben der Werkzeugleiste auf die korrekte Ausrichtung. Das wolcraft-Logo muss nach vorne zeigen (nach links in Abb. 2.1).

Stecken Sie die Fußpuffer unter die Standbeine. Beachten Sie dabei die asymmetrische Form der Fußpuffer und montieren Sie diese wie abgebildet (Abb. 2.3).

HINWEIS

Achten Sie beim Einschieben der Teleskoprohre auf die korrekte Ausrichtung. Das Teleskoprohr mit dem großen, rechteckigen Loch muss auf die rechte Seite (Abb. 2.4).

Schieben Sie die beiden Teleskoprohre von oben in die Öffnungen der Standbeine (Abb. 2.4).

Montieren Sie jeweils links und rechts an den Teleskoprohren eine Griffschraube und ziehen Sie diese fest (Abb. 2.5).

Schrauben Sie je eine Drehkulissee links und rechts mit den abgebildeten Schrauben, Unterlegscheiben und Muttern an die beiden Teleskoprohre. Achten Sie darauf, dass die Öffnungen der Drehkulissee beim Festschrauben jeweils zum wolcraft-Logo auf der Werkzeugleiste zeigen (Abb. 2.6).

Montieren Sie anschließend die Griffschrauben, Schrauben und die Unterlegscheibe. Achten Sie dabei auf die korrekte Ausrichtung der Prägung in der Unterlegscheibe (Abb. 2.7).

Ziehen Sie alle Schrauben, die zuvor per Hand eingedreht wurden, mit dem Werkzeug an (Abb. 2.8).

Legen Sie das Tischoberteil umgedreht auf einen Tisch und montieren Sie die Griffe an den beiden Handkurbeln mit den entsprechenden Schrauben und Unterlegscheiben (Abb. 2.9).



VORSICHT

Verletzungsgefahr bei der Montage durch herabstürzendes Tischoberteil!

Das aufgesetzte Tischoberteil hält nicht selbstständig auf dem Tischunterteil.

Halten Sie das Tischoberteil nach dem Aufsetzen bis zum endgültigen Festschrauben immer fest!

Setzen Sie das Tischoberteil auf das Tischunterteil. Achten Sie darauf, dass die Nuten des Tischoberteils in die Federn der Drehkulissee greifen. Setzen Sie die Schrauben und die Muttern ein und verschrauben Sie das Tischoberteil mit dem Tischunterteil (Abb. 2.10).

BEDIENUNG

ZUSAMMENKLAPPEN DES TISCHES

Klappen Sie den Tisch wie folgt zusammen:

Setzen Sie ggf. das Mittelstück zwischen die Tischplatten und spannen Sie es fest (Abb. 3.1). Überprüfen Sie die Höhenverstellung und stellen Sie diese ggf. in die niedrigste Position.

Ziehen Sie die Griffschrauben für die Höhenverstellung fest an (Abb. 3.2).

Lösen Sie links und rechts die beiden oberen Griffschrauben an der Drehkulissee und schwenken Sie das Tischoberteil bis zum Anschlag. Zum Fixieren des Tischoberteils drehen Sie die beiden oberen Griffschrauben wieder fest (Abb. 3.3). Kippen Sie nun den Tisch leicht auf die hinteren Fußpuffer und klappen Sie das vordere Fußteil bis zum Anschlag ein (Abb. 3.4). Der Tisch kann mit einer Hand mittig an der Einbuchtung der Tischplatte oder an der Tragegestange des Gestells transportiert werden (Abb. 3.5). Stellen Sie zur Aufbewahrung den Tisch leicht schräg an eine Wand, damit der Tisch nicht umfallen kann (Abb. 3.6).

AUFKLAPPEN DES TISCHES

VORSICHT

Verletzungsgefahr durch unkontrollierte Bewegung des Arbeitstisches

Wenn die Fußteile des Arbeitstisches nicht vollständig aufgeklappt sind, kann es beim Arbeiten zu unkontrollierten Bewegungen des Tisches kommen.

Überprüfen Sie vor jedem Arbeiten, dass die Fußteile ganz aufgeklappt sind und der Arbeitstisch einen sicheren Stand hat.

Klappen Sie den Tisch wie folgt auf:

Stellen Sie sicher, dass alle vier Griffschrauben (Höhen- und Winkelverstellung) fest angezogen sind.

Klappen Sie das Fußteil bis zum Anschlag auf und stellen Sie den Tisch auf beide Fußteile (Abb. 4.1). Lösen Sie links und rechts die beiden Griffschrauben an der Drehkulissee und schwenken Sie das Tischoberteil in die waagerechte Position (Abb. 4.2). Fixieren Sie das Tischoberteil, indem Sie die beiden Griffschrauben wieder festziehen. Vergewissern Sie sich im Anschluss, dass der Tisch einen sicheren Stand hat (Abb. 4.3).

HÖHENVERSTELLUNG DES TISCHES

VORSICHT

Verletzungsgefahr durch unkontrollierte Bewegung des Arbeitstisches

Wenn die Griffschrauben für die Höhenverstellung nicht festgezogen sind, kann es beim Arbeiten zum Absacken des Tischoberteils kommen.

Stellen Sie sicher, dass vor jedem Arbeiten sowie nach jeder Verstellung der Arbeitshöhe die Griffschrauben der Höhenverstellung festgezogen sind, damit das Oberteil sicher fixiert ist.

Sie haben die Möglichkeit, die Arbeitshöhe stufenlos von 780 - 950 mm zu verstellen. Gehen Sie wie folgt vor:

Vergewissern Sie sich, dass die beiden Griffschrauben zum Neigen der Arbeitsfläche an den Drehkulissee fest angezogen sind. Lösen Sie die beiden unteren Griffschrauben und halten Sie den Tisch währenddessen fest (Abb. 5.1). Bewegen Sie das Tischoberteil nach oben oder nach unten, bis die gewünschte Positionshöhe erreicht ist (Abb. 5.2). Drehen Sie die beiden Griffschrauben wieder fest (Abb. 5.3).

SCHWENKEN DER TISCHPLATTE

VORSICHT

Verletzungsgefahr durch herunterfallendes Werkstück oder Werkzeug

Vor dem Schwenken der Tischplatte müssen montierte Werkzeuge und Werkstücke vom Arbeitstisch entfernt werden.

VORSICHT

Verletzungsgefahr durch unkontrollierte Bewegung des Arbeitstisches

Wenn die Griffschrauben am Arbeitstisch nicht festgezogen sind, kann es beim Arbeiten zum Umklappen des Tischoberteils kommen.

Stellen Sie sicher, dass vor jedem Arbeiten sowie nach jeder Verstellung des Arbeitswinkels die beiden Griffschrauben fest angezogen sind, damit das Tischoberteil nicht umklappen kann.

VORSICHT

Verletzungsgefahr durch unkontrollierte Bewegung des Arbeitstisches

Wenn schwere Werkstücke auf geneigter Tischplatte bearbeitet werden, kann der Arbeitstisch nach vorne umkippen.

Platzieren Sie schwere Werkstücke möglichst mittig auf der Tischplatte.

Die Tischplatte kann in einem Winkel von 0° - 65° geschwenkt werden. Gehen Sie hierzu wie folgt vor:

Stellen Sie sicher, dass beide Griffschrauben zur Höhenverstellung fest angezogen sind, damit sich der Tisch nicht in der Höhe verstellen kann. Lösen Sie links und rechts die beiden Griffschrauben an der Drehkulissee und schwenken Sie das Tischoberteil in die gewünschte Position (Abb. 6.1 und Abb. 6.2). Zum Fixieren des Tischoberteils ziehen Sie die beiden Griffschrauben wieder fest (Abb. 6.3).

BEDIENUNGSFUNKTIONEN

VORSICHT

Verletzungsgefahr durch unkontrollierte Bewegung des Arbeitstisches

Wenn die Griffschrauben der Höhen- oder der Winkelverstellung nicht angezogen sind, kann es beim Arbeiten zu unkontrollierten Bewegungen des Tisches kommen.

Überprüfen Sie vor jedem Arbeiten, dass die Griffschrauben fest angezogen sind, damit das Tischoberteil sicher fixiert ist.

Die Größe der Arbeitsfläche des Master 650 ^{ERGO} lässt sich in zwei Größen variieren. Je nach Notwendigkeit können Sie das Mittelstück in die Arbeitsplatte setzen oder aus der Arbeitsplatte entnehmen.

SPANNEN VON WERKSTÜCKEN

Mit den im Lieferumfang enthaltenen Spannbacken aus Kunststoff haben Sie vielfältige Spann- und Aufлагemöglichkeiten für Werkstücke.

HINWEIS

Entnehmen Sie Mittelstück zum Spannen von Werkstücken aus dem Tischoberteil (Abb. 7).

Um ein Werkstück zu spannen, setzen Sie ggf. die Spannbacken in die Tischplatten des Arbeitstisches und positionieren Sie das Werkstück zwischen den Tischplatten bzw. Spannbacken. Drehen Sie beide Handkurbeln im Uhrzeigersinn, um ein Werkstück festzuspannen. Zum Lösen des Werkstücks drehen Sie die beiden Handkurbeln gegen den Uhrzeigersinn (Abb. 7).

WARTUNG UND REINIGUNG

- Reinigen Sie den Spann- und Arbeitstisch nach jedem Arbeiten mit einem trockenen Tuch.
- Reinigen Sie die beiden Teleskoprohre für eine reibungslose Funktion der Höhenverstellung regelmäßig. Benetzen Sie einen Lappen mit etwas Öl und reiben Sie damit die Teleskoprohre ein.
- Verwenden Sie keine scharfen und/oder scheuernden Reinigungs- oder Lösungsmittel.

DEMONTAGE UND ENTSORGUNG

Entsorgen Sie Verpackungsmaterialien stets umweltgerecht und beachten Sie auch im Falle der Entsorgung des MASTER 650 ^{ERGO} die geltenden örtlichen Entsorgungsvorschriften.

GARANTIEBESTIMMUNGEN

Liebe Heimwerkerin und lieber Heimwerker, Sie haben ein hochwertiges wolcraft-Produkt erworben, das Ihnen viel Freude beim Heimwerken bringen wird. wolcraft-Produkte entsprechen hohem technischem Standard und durchlaufen, bevor sie in den Handel gelangen, intensive Entwicklungs- und Testphasen. Während der Serienfertigung sichern ständige Kontrollen und regelmäßige Tests den hohen Qualitätsstandard. Solide technische Entwicklungen und zuverlässige Qualitätskontrollen geben Ihnen die Sicherheit einer richtigen Kaufentscheidung. Auf das erworbene wolcraft-Produkt gewähren wir Ihnen bei ausschließlicher Nutzung im Heimwerkerbereich 10 Jahre Garantie ab Kaufdatum. Von der Garantie umfasst sind nur Schäden am Kaufgegenstand selbst, und nur solche, die auf Material- und Fabrikationsfehler zurückzuführen sind. Nicht von dieser Garantie umfasst sind Mängel und Schäden, die auf unsachgemäße Bedienung oder fehlende Wartung zurückzuführen sind. Ebenso nicht von der Garantie umfasst sind übliche Abnutzungerscheinungen und gebrauchstüblicher Verschleiß sowie Mängel und Schäden, die dem Kunden bei Vertragsschluss bekannt waren. Garantieansprüche können nur unter Vorlage der Rechnung/des Kaufbeleges geltend gemacht werden. Die von wolcraft gewährte Garantie schränkt Ihre gesetzlichen Rechte als Verbraucher (Nacherfüllung, Rücktritt oder Minderung, Schadens- oder Aufwendungsersatz) nicht ein.

Garantieansprüche sind zu richten an:

wolcraft GmbH
Wolffstraße 1
56746 Kempenich
Germany

IMPORTANT – KEEP FOR FUTURE REFERENCE – READ CAREFULLY

GENERAL INFORMATION

INTRODUCTION

These operating instructions describe the MASTER 650^{ERGO} Clamping and Working Table (hereafter also referred to as "Product"). Keep the operating instructions in a safe place for future reference.

The purpose of the figures in this operating manual is to help you better understand the topics and step sequences. The representations in the figures are examples and may deviate slightly from the actual appearance of your product.

SYMBOLS AND MEANINGS

WARNING

WARNING

...means that there is risk of severe to life-threatening injury.

CAUTION

CAUTION

...means that there is risk of minor to moderate injury.

NOTICE

NOTICE

...indicates important information (e.g. risk of property damage), but not hazards.



Information

This symbol indicates information that helps you to quickly and safely perform your tasks.



Warning of a danger

This symbol indicates a general hazard that, if not avoided, could result in injury.



Risk of crush injuries to hands

This symbol indicates hazardous situations that could result in hand injuries.



Observe instructions!

This symbol indicates that the operating instructions must be followed.



Wear safety goggles!

This symbol indicates that you have to wear safety goggles.



Wear ear protection!

This symbol indicates that you have to wear ear protection.



Wear protective gloves!

This symbol indicates that you have to wear protective gloves.



Wear protective mask!

This symbol indicates that you have to wear a protective mask.



Do not apply weight unevenly!



Maximum load: 120 kg



Do not use as a seat, ladder or support.



Do not stand on the working table.



Use caution when working with workpieces on an inclined worktop – there is risk of the worktop tilting forward!

SAFETY

GENERAL SAFETY INFORMATION

WARNING

Disregarding the safety information and instructions leads to risk of injury!

Failure to comply with safety information and instructions may lead to serious injuries.

- By following the safety information and instructions provided in these operating instructions, personal injury and property damage may be prevented when working at or with the product.
- Before starting any work, read the operating instructions, in particular the **Safety** chapter and the respective safety instructions. It is important to understand the information that has been read.

Always obey the following safety instructions:

- **Assemble the working table correctly and check that all the handle screws and screw joints are tight before beginning work.** Correct assembly ensures that the table does not fold up and the table top does not tilt unintentionally.
- **Never use your working table improperly or for an unintended purpose!** Any use other than the intended use may lead to hazardous situations.
- **Keep your work area clean and remove all unnecessary items from the working table.** Clutter on the work area can cause accidents.
- **Make sure that your hands do not get caught in the folding, sliding or tilting parts of the working table.** Risk of injury.
- **Never work with a defective working table!**
- **Check the working table for damage before each use.**
- **Clamp the workpiece to be processed firmly!** It is safer to hold a workpiece in place with clamping jaws or other clamping devices than with your hand.
- **Make sure that all screws and handle screws are tight during transport.**
- **Place the working table on a firm, level and horizontal surface.** If the working table can slip or wobble, the workpiece or power tool cannot be controlled evenly and safely.
- **Make sure that the two lower handle screws are always tightened, so that the height of the table cannot change accidentally.**
- **Make sure that long workpieces do not bring the working table out of balance.** Long workpieces must be supported at the free end.
- **Wear suitable personal protective equipment:** ear protection, safety goggles, dust mask if the work generates dust, protective gloves when working with rough materials and when changing tools.
- **Do not store the working table outdoors or in a damp environment.** There is a risk of corrosion and of the worktop warping.
- **Keep your work area clean and well lit.** Untidy or dark work areas can lead to accidents.

- Keep children and other persons at a safe distance when using the working table. If you are distracted, you may lose control of the device.
- Wear suitable clothing. Never wear loose clothing or jewellery. Keep hair, clothing and gloves away from moving parts. Loose clothing, jewellery or long hair can get caught in moving parts.
- Avoid overloading the working table and never use it as a seat, ladder or support. Placing excess weight on the working table or standing on it can cause the centre of gravity of the table to shift, so that it tips over.
- Only use genuine wolcraft spare parts.
- Caution: There is a risk of tipping in the case of protruding workpieces.
- Additionally support protruding or large workpieces, to prevent risk of tilting, and make sure that lateral clamping and machining of laterally clamped workpieces does not result in the table becoming unbalanced. When workpieces protrude beyond the table, the centre of gravity can shift outward, which can cause damage to the workpiece or risk of injury from tilting.
- When working with workpieces on an inclined worktop, be careful that the worktop does not tilt forward.
- Do not use the working table as machine table with a clamped power tool (e.g. circular handsaw, router), nor as machine stand (e.g. cutting stand, drill stand, crosscut and mitre saw).
- Make sure that you do not apply excessive clamping pressure when fastening fragile materials. There is risk of splintering!
- Remove all tools from the tool holders of the table before folding up the table, so that there is no risk of the contained tools falling or damaging the table.
- Take care not to pinch your hands when folding and unfolding the table.

INTENDED USE

The MASTER 650^{ERGO} can be used for the following purposes:

- As a clamping and working table for machining workpieces (e.g. drilling, sanding, etc.).
- For clamping workpieces between the table tops
- For clamping larger workpieces by means of plastic clamping jaws that have been additionally mounted to the working table.

FORESEEABLE MISUSE

Any use other than that described in the chapter on intended use is considered reasonably foreseeable misuse, e.g.:

- Not observing the safety instructions for this product or the mounted tool.
- Using the table as machine table or machine stand.
- Using the table as work platform or seat.
- Applying a load of more than 120 kg.
- Clamping long workpieces with one end protruding without suitable support, causing the centre of gravity to shift outward, which could result in the working table tilting over.

The manufacturer does not accept any liability for property damage or personal injury resulting from reasonably foreseeable misuse or from failure to observe the operating instructions.

PRODUCT OVERVIEW

PRODUCT DESCRIPTION

The MASTER 650^{ERGO} is a height-adjustable clamping and working table. It is suitable for use as a working table for machining workpieces (e.g. drilling, sanding, etc.). With the working table, a variety of workpieces can be clamped between the table tops. The additional plastic clamping jaws permit larger workpieces to be clamped. The height of the working table can be adjusted to any position between 780 and 950 mm. The table's worktop can be variably inclined between 0° and max. 65°. The max. load is 120 kg.

SCOPE OF DELIVERY

Take the MASTER 650^{ERGO} out of the cardboard box and check that the contents are complete and all illustrated parts are included (Fig. 1).

TECHNICAL DATA

Dimensions when set up for use (width x depth x height):	650 x 720 x 780 - 950 mm
Dimensions when folded up (width x depth x height):	650 x 180 x 1060 mm
Tilt of table surface:	0° - 65°
Clamping area between table tops:	110 mm
Clamping area between plastic clamping jaws:	410 mm
Clamping area for long objects that are standing on the floor (Fig. 8):	19 - 80 mm
Bore diameter of clamping holes:	20.2 mm
Maximum load:	120 kg
Weight:	13.1 kg

ASSEMBLY

ASSEMBLY TOOL

The following assembly tools are required (not included in scope of delivery):



Allen key:
4 mm + 5 mm



Screwdriver:
PZ 3



Spanner:
10 mm + 13 mm

ASSEMBLY



CAUTION

Risk of crush injuries to fingers and hands during assembly

When moving parts are being mounted, there is risk of shear movements, especially if the handle screws, which have a securing function, have not been mounted yet.

Pay attention to your hands and the selected holding positions during assembly work. If necessary, ask a second person to assist you.

The worktop section is pre-assembled; the lower section still has to be fully assembled.

Place the right and left leg of the table on a flat, clean surface.

NOTICE

When screwing the two lower struts in place, make sure that they are aligned correctly: the longer folded edge must be at the top (Fig. 2.1).

Fold open the two legs and mount the two lower struts between the legs. Make sure that the protruding flat spring of the right leg is on the inside. Screw in the bolts and nuts by hand; they will be tightened later (Fig. 2.1 and Fig. 2.2).

Mount the tool ledge between the legs.

NOTICE

When screwing the tool ledge in place, make sure that it is aligned correctly. The wolcraft logo has to face forward (to the left in Fig. 2.1).

Put on the foot bumpers at the bottom of the legs. Pay attention to the asymmetrical shape of the foot bumpers and mount them as shown (Fig. 2.3).

NOTICE

When pushing in the telescopic tube, make sure that it is aligned correctly. The telescopic tube with the large square hole has to be on the right-hand side (Fig. 2.4).

From the top, push both telescopic tubes into the openings in the legs (Fig. 2.4). Mount a handle screw at the left and right of the telescopic tubes respectively and tighten them (Fig. 2.5).

On the left and right respectively, install a swivel plate on the two telescopic tubes, using the bolts, washers and nuts shown in the illustration. When fastening the swivel plates in place, make sure that the openings in the swivel plates face towards the wolfcraft logo on the tool ledge (Fig. 2.6).

Then mount the handle screws, washers and bolts. Make sure that the embossing on the washer is aligned correctly (Fig. 2.7).

Use tools to fully tighten all bolts that were previously hand-tightened (Fig. 2.8).

Turn the worktop section upside down and place it on a table. Mount the handles on the two hand cranks, using the appropriate screws and washers (Fig. 2.9).



CAUTION

Risk of injury from worktop falling during assembly!

The worktop section does not stay in place by itself when it is placed on the lower section.

After placing the worktop section, keep holding it until the bolts have been completely tightened!

Place the worktop section on the lower section. Make sure that the grooves in the worktop section engage in the spring clips of the swivel plate. Put in the bolts and nuts and fasten the worktop section onto the lower section (Fig. 2.10).

OPERATION

FOLDING UP THE TABLE

Fold up the table as follows:

Insert the centre panel between the worktop panels (if necessary) and clamp it in place (Fig. 3.1). Check the height adjustment and set it to the lowest position (if it is in another position).

Firmly tighten the handle screws for the height adjustment (Fig. 3.2).

At the left and right, release the two upper handle screws at the swivel plate and swivel the worktop section until it reaches the limit stop. To fix the worktop section in place, tighten the two upper handle screws again (Fig. 3.3). Now slightly tilt the table onto the rear foot bumpers and fold in the front footpiece until it reaches the stop (Fig. 3.4). The table can be carried with one hand holding it at the cutout in the table's worktop or at the carry bar of the frame (Fig. 3.5). For storage, lean the table against a wall at a slight angle to prevent it from falling over (Fig. 3.6).

FOLDING OUT THE TABLE



CAUTION

Risk of injury from uncontrolled movements of the working table

If the footpieces of the working table are not folded out completely, there is risk of uncontrolled table movements.

Before starting work, make sure that the footpieces have been folded out fully and the working table is standing securely.

Unfold the table as follows:

Make sure that all four handle screws (height and angle adjustment) have been firmly tightened.

Fold out the footpiece to the limit stop and rest the table on both footpieces (Fig. 4.1). At the left and right, release the two handle screws at the swivel plate and swivel the worktop section to the horizontal position (Fig. 4.2). Fix the worktop section in place by tightening the two handle screws again. Subsequently make sure that the table is standing securely (Fig. 4.3).

TABLE HEIGHT ADJUSTMENT



CAUTION

Risk of injury from uncontrolled movements of the working table

If the handle screws for the height adjustment are not tightly closed, there is risk of the worktop section lowering when work is performed on it.

Before starting any work and after each adjustment of the work height, make sure that the handle screws of the height adjustment have been tightened properly, so that the worktop section is securely fixed in place.

You can adjust the working height to any position from 780 to 950 mm. Proceed as follows:

Make sure that both handle screws for tilting the worktop at the swivel plates have been firmly tightened. Release the two handle screws while holding the table (Fig. 5.1). Move the worktop section up or down until it is at the desired height (Fig. 5.2). Tighten the two handle screws again (Fig. 5.3).

TILTING THE TABLE TOP



CAUTION

Risk of injury from falling workpieces or tools

Any mounted tools and workpieces must be removed from the working table before tilting the worktop.



CAUTION

Risk of injury from uncontrolled movements of the working table

If the handle screws at the working table are not tightly closed, there is risk of the worktop folding when work is performed on it.

Before starting any work and after each adjustment of the work angle, make sure that both handle screws have been tightened securely, so that the worktop section cannot tilt.



CAUTION

Risk of injury from uncontrolled movements of the working table

When heavy workpieces are placed on an inclined worktop, there is risk of the working table tilting forward.

Place heavy workpieces as close to the centre of the table's worktop as possible.

The worktop can be tilted at an angle of between 0° and 65°. To do so, proceed as follows:

Make sure that the handle screws for the height adjustment have been firmly tightened, so that the table height cannot shift. At the left and right, release the two handle screws at the swivel plate and swivel the worktop section to the desired position (Fig. 6.1 and Fig. 6.2). To fix the worktop section in place, tighten the two handle screws again (Fig. 6.3).

OPERATING FUNCTIONS



CAUTION

Risk of injury from uncontrolled movements of the working table

If the handle screws of the height or angle adjustment are not tightened properly, there is risk of uncontrolled table movements when work is done on the table.

Before starting work, make sure that the handle screws are tightened so that the worktop section is securely fixed in place.

The work area of the Master 650^{ERGO} can be varied between two sizes. Depending on how much space you need, you can insert the centre panel into the table's worktop, or remove it.

CLAMPING WORKPIECES

The plastic clamping jaws included in the scope of delivery offer a wide range of clamping and support options for workpieces.

NOTICE

To clamp workpieces, remove the centre panel from the worktop section (Fig. 7).

To clamp a workpiece, insert the clamping jaws (if needed) into the table's worktop panels and position the workpiece between the worktop panels or clamping jaws. Turn the two hand cranks clockwise to clamp a workpiece. To release the workpiece, turn the two hand cranks anti-clockwise (Fig. 7).

MAINTENANCE AND CLEANING

- After any work, always clean the clamping and working table using a dry cloth.
- To ensure that the height adjustment works flawlessly, regularly clean the two telescopic tubes. Use a cloth with a small quantity of oil and rub the telescopic tubes with it.
- Do not use aggressive and/or scouring cleaning agents or solvents.

DISASSEMBLY AND DISPOSAL

Dispose of the packaging materials in an environmentally friendly manner. In the event of disposing of the MASTER 650 ^{ERGO}, observe local disposal regulations.

WARRANTY CONDITIONS

Dear DIY enthusiast, you have purchased a high-quality wolcraft® product which we know you will enjoy using. wolcraft® products are built to high technical standards and undergo intensive development and testing before leaving the factory. Constant checks and regular tests during their production ensure a high standard of quality. Sound technical developments and reliable quality assurance give you the certainty that you have made the right purchase decision. For this wolcraft product, we grant you a 10 year warranty from the date of purchase, provided it is used exclusively for DIY purposes. This warranty only covers damage to the object of purchase itself and only such damage that is attributable to material or manufacturing defects. This warranty does not cover defects or damage attributable to improper operation or inadequate maintenance of the appliance. Moreover, the warranty does not include the effects of normal wear, or defects or damage known to the customer upon conclusion of the purchase contract. Warranty claims can only be asserted upon submission of the invoice/proof of purchase. The warranty granted by wolcraft does not limit your legal rights as a consumer (supplementary performance, rescission or reduction, compensation for damages or expenses).

Address warranty claims to:

wolcraft GmbH
Wolffstraße 1
56746 Kempenich
Germany

IMPORTANT - CONSERVER POUR CONSULTATION ULTÉRIEURE - LIRE AVEC ATTENTION

INFORMATIONS GÉNÉRALES

INTRODUCTION

Ces instructions d'utilisation décrivent l'établi de serrage MASTER 650 ^{ERGO} (désigné dans ce qui suit par « produit »). Conservez ces instructions en lieu sûr pour pouvoir les consulter ultérieurement.

Les illustrations figurant dans ces instructions d'utilisation servent à mieux comprendre les éléments et les actions à effectuer. Les représentations de ces illustrations ont valeur d'exemple et elles peuvent différer du produit réel.

SYMBOLES ET LEUR SIGNIFICATION

AVERTISSEMENT

AVERTISSEMENT

... signifie que des blessures graves, voire mortelles, peuvent se produire.

ATTENTION

ATTENTION

... signifie que des blessures légères ou moyennes peuvent se produire.

AVIS

AVIS

...indique des informations importantes (portant par ex. sur dommages matériels), mais ne signale pas de dangers.



Info !

Les notes portant ce symbole vous aident à effectuer vos activités rapidement et en toute sécurité.



Mise en garde d'une zone dangereuse

Ce symbole indique un danger général qui, s'il n'est pas évité, peut entraîner des blessures.



Risque d'écrasement des mains

Ce symbole signale des situations dangereuses susceptibles d'entraîner des blessures aux mains.



Respecter les instructions !

Les remarques accompagnées de ce symbole indiquent que les instructions d'utilisation doivent être respectées.



Porter des lunettes de protection !

Les remarques accompagnées de ce symbole indiquent que le port de lunettes de protection est obligatoire.



Porter un équipement de protection auditive !

Les remarques accompagnées de ce symbole indiquent que le port d'une protection auditive est obligatoire.



Porter des gants de protection !

Les remarques accompagnées de ce symbole indiquent que le port de gants de protection est obligatoire.



Porter un masque de protection !

Les remarques accompagnées de ce symbole indiquent que le port d'un masque de protection est obligatoire.



Charges unilatérales interdites !



Charge maximale : 120 kg



Ne pas utiliser l'établi comme siège, comme escabeau ni comme échafaudage !



Ne pas monter sur l'établi !



Prudence lors de l'usinage de pièces sur un plateau incliné - l'établi peut basculer vers l'avant !

SÉCURITÉ

CONSIGNES DE SÉCURITÉ GÉNÉRALES

AVERTISSEMENT

Risque de blessure en cas de non-respect des consignes de sécurité et des instructions !

Le non-respect des consignes de sécurité et des instructions peut engendrer des blessures graves.

- En respectant les consignes de sécurité et les instructions spécifiées dans ces instructions d'utilisation, il est possible d'éviter les blessures et les dommages matériels lors du travail avec et sur le produit.
- Avant d'effectuer tout travail sur le produit, lisez entièrement les instructions d'utilisation, et tout particulièrement le chapitre sur la **sécurité** et les consignes de sécurité correspondantes. Ces instructions doivent être comprises.

Respectez les consignes de sécurité suivantes :

- **Montez l'établi correctement et vérifiez avant de travailler que toutes les vis à molette et les assemblages vissés sont bien serrés.** Un montage correct évite que l'établi risque de se plier ou que son plateau bascule.
- **N'utilisez jamais votre établi de manière inadéquate ou autrement que pour l'usage prévu !** Toute utilisation autre que celle prévue peut conduire à des situations dangereuses.
- **Gardez la zone de travail propre et retirez de l'établi tous les objets inutiles.** Un encombrement dans la zone de travail peut provoquer des accidents.
- **Veillez à ne pas passer les mains dans des parties rabattables, coulissantes ou basculantes de l'établi.** Risque de blessures !
- **Ne travaillez jamais avec un établi défectueux !**
- **Vérifiez que l'établi est en parfait état avant toute utilisation.**
- **Serrez solidement la pièce à travailler !** Une pièce maintenue par des dispositifs de serrage ou des mors est serrée plus fermement qu'à la main.
- **Veillez à ce que les différentes vis et vis à molette soient solidement serrées lors du transport.**
- **Placez l'établi sur une surface plane, ferme et horizontale.** Si l'établi peut glisser ou s'il est instable, il est impossible de guider la pièce ou l'outil électrique de manière régulière et sûre.
- **Veillez à ce que les deux vis à poignée inférieures soient toujours serrés pour que la hauteur de l'établi ne se dérègle pas accidentellement.**
- **Assurez-vous que les pièces longues ne peuvent pas déséquilibrer l'établi.** Étayez ou soutenez l'extrémité libre des pièces longues.
- **Portez un équipement de protection individuelle approprié :** protection auditive, paire de lunettes de protection, masque anti-poussière pour les travaux générant de la poussière, gants de protection pour travailler les matériaux bruts et lors des changements d'outils.
- **Ne stockez pas l'établi à l'extérieur ou dans un lieu humide.** Risque de corrosion et de gonflement du plateau.

- Maintenez la zone de travail propre et bien éclairée. Un espace de travail mal rangé ou mal éclairé peut être à l'origine d'accidents.
- Maintenez les enfants et les autres personnes à l'écart lorsque vous utilisez l'établi. En cas de distraction, vous pourriez perdre le contrôle de l'appareil.
- Portez des vêtements adéquats. Ne portez ni vêtement ample, ni bijou. Gardez vos cheveux, vêtements et gants à l'écart des pièces mobiles. Des vêtements amples, des bijoux ou des cheveux longs peuvent être happés par les pièces mobiles.
- Ne surchargez pas l'établi et ne l'utilisez pas comme siège, comme escabeau ni comme échafaudage. Si vous surchargez ou montez sur l'établi, cela peut provoquer un déplacement de son centre de gravité et faire basculer le plateau.
- N'utilisez que des pièces de rechange d'origine wolcraft.
- Attention ! Les pièces placées en porte-à-faux risquent de basculer.
- Étayez les pièces en porte-à-faux ou de grande taille pour éviter tout risque de basculement et assurez-vous que le serrage latéral, en cas d'usinage de pièces fixées sur un côté, ne déséquilibre pas l'établi. Si des pièces dépassent, le centre de gravité peut être déplacé vers l'extérieur, entraînant des dommages sur la pièce ou un risque de blessure en raison du basculement.
- Lors de l'usinage de pièces sur un plateau de table incliné, veillez à ce que l'établi ne bascule pas vers l'avant.
- N'utilisez pas cet établi comme support de machine en y fixant un outil électrique (une scie circulaire portable, une défonceuse par ex.) ni comme support de machine pour des appareils stationnaires (support de tronçonnage ou de perçage, support de scie à onglet par ex.).
- Veillez à ne pas fixer les matériaux cassants avec une force de serrage excessive. Il existe un risque d'éclats !
- Veillez à retirer les outils installés dans les fixations de l'établi avant de le plier pour les empêcher de tomber ou d'endommager l'établi.
- Veillez à ne pas vous coincer les doigts lorsque vous dépliez ou repliez l'établi.

UTILISATION CONFORME

Utilisez le MASTER 650 ^{ERGO} dans les cas suivants :

- comme établi de serrage pour usiner des pièces (par ex. perçage, ponçage, etc.).
- pour serrer des pièces entre les plateaux.
- pour serrer des pièces de plus grande dimension, à l'aide de mors de serrage supplémentaires en plastique fixés à l'établi.

UTILISATION ABUSIVE PRÉVISIBLE

Toute utilisation autre que celle décrite dans le chapitre Utilisation prévue est considérée comme une utilisation abusive raisonnablement prévisible, qui regroupe notamment :

- le non-respect des consignes de sécurité pour ce produit ou pour l'outil monté ;
- l'utilisation comme table ou support de machine ;
- l'utilisation de l'établi comme plate-forme de travail ou comme siège.
- une charge de plus de 120 kg.
- le serrage de pièces longues en porte-à-faux unilatéral sans support approprié, le centre de gravité déplacé vers l'extérieur pouvant provoquer le basculement de l'établi.

Le fabricant décline toute responsabilité pour les dommages matériels et/ou corporels résultant d'une mauvaise utilisation raisonnablement prévisible et du non-respect des instructions d'utilisation.

APERÇU PRODUIT

DESCRIPTION DU PRODUIT

Le MASTER 650 ^{ERGO} est un établi de serrage réglable en hauteur. Il est utilisé comme établi pour l'usinage de pièces (par ex. perçage, ponçage, etc.). L'établi permet de serrer différentes pièces entre les plateaux. Des mors de serrage supplémentaires en plastique permettent de serrer des pièces de plus grande dimension. L'établi peut être réglé progressivement à une hauteur comprise entre 780 - 950 mm. Le plateau peut être incliné progressivement de 0° à 65°. La charge maximum est de 120 kg.

CONTENU DE LA LIVRAISON

Retirez le MASTER 650 ^{ERGO} de son carton et vérifiez qu'il ne manque aucune des pièces représentées (Fig. 1).

CARACTÉRISTIQUES TECHNIQUES

Dimensions monté (largeur x profondeur x hauteur) :	650 x 720 x 780 - 950 mm
Dimensions plié (largeur x profondeur x hauteur) :	650 x 180 x 1060 mm
Inclinaison du plateau de l'établi :	0° - 65°
Plage de serrage entre les plateaux :	110 mm
Plage de serrage entre les mors en plastique :	410 mm
Plage de serrage pour les objets longs posés au sol (Fig. 8) :	19 - 80 mm
Diamètre de perçage des trous de serrage :	20,2 mm
Charge maximale :	120 kg
Poids :	13,1 kg

MONTAGE

OUTILLAGE NÉCESSAIRE POUR LE MONTAGE

L'outillage de montage suivant est nécessaire (non fourni à la livraison) :



Clés Allen :
ouvertures 4 + 5



Tournevis :
PZ 3



Clé plate :
ouvertures 10 + 13

MONTAGE



ATTENTION

Risque d'écrasement des doigts et des mains lors du montage

Lors du montage de pièces mobiles, des mouvements de cisaillement peuvent se produire, notamment lorsque les vis à molette de fixation n'ont pas encore été montées.

Pendant le montage, faites attention à vos mains et aux points de fixation choisis. Si cela est nécessaire, faites-vous aider par une autre personne.

Le plateau supérieur est pré-monté, la partie inférieure de l'établi doit être entièrement assemblée.

Posez le pied gauche et le pied droit sur une surface plane et propre.

AVIS

Pour visser les deux entretoises entre les pieds, veillez à ce qu'elles soient correctement positionnées : le bord replié le plus long doit se trouver en haut (Fig. 2.1).

Dépliez les deux pieds et installez les deux entretoises entre les pieds. Veillez à ce que le ressort plat dépassant du pied droit se trouve à l'intérieur. Vissez les vis et les écrous à la main, ils seront serrés à fond plus tard (Fig. 2.1 et Fig. 2.2).

Montez la barre porte-outils entre les pieds.

AVIS

Veillez à ce que la barre porte-outils soit bien positionnée au moment de la visser. Le logo wolcraft doit être situé devant (vers la gauche dans Fig. 2.1).

Enfichez les patins antiglisse dans les pieds. Les patins antiglisse n'ont pas une forme symétrique, installez-les comme représenté dans l'illustration (Fig. 2.3).

AVIS

Veillez à ce que les tubes télescopiques soient positionnés correctement lorsque vous les insérez. Le tube télescopique portant le grand trou rectangulaire doit être positionné sur le côté droit (Fig. 2.4).

Insérez les deux tubes télescopiques par le haut dans les ouvertures des pieds (Fig. 2.4).

Installez une vis à poignée à gauche et une vis à poignée à droite des tubes télescopiques et serrez-les (Fig. 2.5).

Vissez les plaques à coulisse sur les tubes télescopiques, à gauche et à droite avec les vis, les rondelles et les écrous représentés dans l'illustration. Lors du vissage, veillez à ce que les ouvertures des plaques à coulisse soient dirigées vers le logo wolcraft situé sur la barre d'outils (Fig. 2.6).

Montez ensuite les vis à poignée, les vis et les rondelles. Veillez à ce que le poinçon de la rondelle soit orienté correctement (Fig. 2.7).

Serrez toutes les vis qui ont été vissées à la main avec l'outil approprié (Fig. 2.8).

Posez le plateau supérieur à l'envers sur une table et montez les poignées sur les deux manivelles avec les vis et les rondelles prévues à cet effet (Fig. 2.9).



ATTENTION

Risque de blessure lors du montage en cas de chute du plateau supérieur !

Le plateau supérieur ne tient pas de lui-même sur la partie inférieure de l'établi.

Maintenez donc fermement le plateau supérieur de l'établi jusqu'à ce qu'il soit définitivement vissé !

Placez le plateau supérieur sur la partie inférieure de l'établi. Veillez à ce que les rainures du plateau supérieur s'engagent dans les ressorts des plaques à coulisse. Mettez les vis et les écrous en place puis vissez le plateau supérieur avec la partie inférieure (Fig. 2.10).

UTILISATION

PLIAGE DE L'ÉTABLI

Repliez l'établi de la manière suivante :

Placez la pièce centrale entre les plateaux et serrez-la (Fig. 3.1). Contrôlez le réglage en hauteur et réglez-le au niveau le plus bas.

Serrez les vis à poignée destinées au réglage de la hauteur (Fig. 3.2).

Desserrez ensuite, à gauche et à droite, les deux vis à poignée supérieures de la plaque à coulisse et basculez le plateau supérieur de l'établi jusqu'à la butée. Pour fixer le plateau supérieur de l'établi, tournez les deux vis à poignée supérieures (Fig. 3.3). Inclinez ensuite légèrement l'établi sur les patins de pied antiglisse arrière et rabattez le pied avant au maximum (Fig. 3.4). L'établi peut être transporté d'une main en le saisissant par le renforcement central du plateau ou à l'aide de la barre de transport du bâti (Fig. 3.5). Pour ranger l'établi, appuyez-le incliné contre un mur de manière à ce qu'il ne tombe pas (Fig. 3.6).

DÉPLIAGE DE L'ÉTABLI



Risque de blessure en cas de mouvement incontrôlé de l'établi

Si les pieds de l'établi ne sont pas entièrement dépliés, des mouvements incontrôlés de l'établi peuvent se produire pendant le travail.

Avant de commencer à travailler, vérifiez que les pieds sont entièrement dépliés et que l'établi est bien stable.

Dépliez l'établi de la manière suivante :

Assurez-vous que les quatre vis à poignée (réglage de la hauteur et de l'inclinaison) sont bien serrées.

Relevez le pied jusqu'en butée et posez l'établi sur les deux pieds (Fig. 4.1). Desserrez ensuite les deux vis à poignée de la plaque à coulisse, à droite et à gauche, puis basculez le plateau supérieur de l'établi à l'horizontale (Fig. 4.2). Fixez le plateau supérieur de l'établi en serrant fermement les deux vis à poignée. Pour finir, assurez-vous que l'établi est bien stable (Fig. 4.3).

RÉGLAGE EN HAUTEUR DE L'ÉTABLI



ATTENTION

Risque de blessure en cas de mouvement incontrôlé de l'établi

Si les vis à poignée de réglage en hauteur ne sont pas serrées, le plateau supérieur de l'établi peut se rabattre lors du travail.

Avant de commencer à travailler et après tout réglage de la hauteur de l'établi, assurez-vous que les vis à poignée sont bien serrées pour que le plateau supérieur soit fermement maintenu en position.

Vous pouvez régler la hauteur de l'établi progressivement de 780 à 950 mm. Procédez de la manière suivante :

Assurez-vous que les deux vis à poignée chargées de l'inclinaison du plateau de travail sont bien serrées sur les plaques à coulisse. Desserrez les deux vis à poignée inférieures tout en soutenant l'établi (Fig. 5.1). Amenez le plateau à la hauteur souhaitée en le déplaçant vers le haut ou vers le bas (Fig. 5.2). Serrez à nouveau les deux vis à poignée (Fig. 5.3).

BASCULEMENT DU PLATEAU



ATTENTION

Risque de blessure en cas de chute de la pièce ou de l'outil

Avant de basculer le plateau, retirez tous les outils montés et les pièces à usiner qui s'y trouvent.



ATTENTION

Risque de blessure en cas de mouvement incontrôlé de l'établi

Si les vis à molette de l'établi ne sont pas serrées, le plateau supérieur de l'établi peut se rabattre lors du travail.

Avant de commencer à travailler et après tout réglage de l'inclinaison, assurez-vous que les vis à poignée sont bien serrées pour que le plateau supérieur ne puisse pas se rabattre.



ATTENTION

Risque de blessure en cas de mouvement incontrôlé de l'établi

Lorsque des pièces lourdes sont usinées sur le plateau incliné, l'établi peut basculer vers l'avant.

Positionnez les pièces lourdes le plus centrées possible sur le plateau.

Le plateau peut être incliné progressivement de 0° à 65°. Procédez de la manière suivante :

Assurez-vous que les quatre vis à poignée de réglage de la hauteur sont bien serrées pour éviter tout dérèglement du plateau pendant l'utilisation. Desserrez ensuite à gauche et à droite les deux vis à poignée sur la plaque à coulisse et basculez le plateau supérieur de l'établi dans la position souhaitée (Fig. 6.1 - Fig. 6.2). Pour fixer le plateau supérieur de l'établi, resserrez les deux vis à poignée (Fig. 6.3).

FONCTIONS D'UTILISATION



ATTENTION

Risque de blessure en cas de mouvement incontrôlé de l'établi

Si les vis à poignée de réglage de la hauteur ou de l'inclinaison ne sont pas serrées, des mouvements incontrôlés de l'établi peuvent se produire pendant le travail.

Avant de commencer à travailler, vérifiez que les deux vis à poignée sont bien serrées pour que le plateau soit bien fixé.

La surface de travail du Master 650 ERGO est modulable en deux tailles. Si cela est nécessaire, vous avez la possibilité d'ajouter la partie centrale dans le plateau de travail.

SERRAGE DES PIÈCES

Les mors de serrage en plastique fournis avec l'établi offrent différentes possibilités de serrage et de positionnement des pièces.

AVIS

Retirez la partie centrale du plateau supérieur de l'établi pour serrer des pièces (Fig. 7).

Pour serrer une pièce, placez les mors de serrage dans les plateaux de l'établi puis positionnez la pièce entre les plateaux ou les mors de serrage. Tournez les deux manivelles dans le sens des aiguilles d'une montre pour serrer une pièce à usiner. Pour desserrer la pièce, tournez les deux manivelles dans le sens anti-horaire (Fig. 7).

ENTRETIEN ET NETTOYAGE

- Nettoyez l'établi de serrage à l'aide d'un chiffon sec après chaque opération.
- Nettoyez régulièrement les deux tubes télescopiques pour assurer un bon fonctionnement du réglage de la hauteur. Pour cela, humidifiez un chiffon avec un peu d'huile pour frotter les tubes télescopiques.
- N'utilisez en aucun cas des détergents ni des solvants agressifs et/ou abrasifs.

DÉMONTAGE ET ÉLIMINATION

Lors de la mise au rebut du MASTER 650 ^{ERGO}, éliminez les matériaux d'emballage en respectant l'environnement et les dispositions locales en matière d'élimination des déchets.

CONDITIONS DE GARANTIE

Chers amatrices/amateurs de bricolage, vous venez de faire l'acquisition d'un produit wolcraft de grande qualité qui vous donnera beaucoup de satisfaction lors de vos travaux. Les produits wolcraft sont conformes aux normes techniques les plus élevées et sous soumis à des phases de test et de développement intensives avant leur commercialisation. Lors de la production en série, des contrôles en continu et des tests réguliers garantissent le respect des standards qualitatifs supérieurs.

Grâce aux développements techniques poussés et à la fiabilité des contrôles qualité effectués, vous avez l'assurance de réaliser le bon achat. Dans le cadre d'une utilisation limitée à l'usage domestique, les produits wolcraft sont garantis 10 ans à partir de la date d'achat. La garantie couvre uniquement les dommages subis par l'objet même de votre achat, et exclusivement imputables à des défauts de matériaux ou de fabrication. La garantie ne couvre pas les défauts et les dommages résultant d'une utilisation inadéquate ou d'un mauvais entretien. La garantie ne couvre pas davantage les signes d'usure habituels et l'usure d'usage, ainsi que les défauts et dommages portés à la connaissance du client au moment de la conclusion du contrat. Les droits de garantie ne peuvent être exercés que sur présentation de la facture/preuve d'achat. La garantie concédée par wolcraft n'apporte aucune restriction à vos droits légaux en tant que consommateur (accomplissement ultérieur, retrait ou diminution, demande en dommages et intérêts).

Les réclamations dans le cadre de la garantie doivent être adressées à :

wolcraft GmbH
Wolffstraße 1
56746 Kempenich
Germany

IMPORTANTE - GUARDAR CUIDADOSAMENTE PARA SU FUTURA CONSULTA

INFORMACIÓN GENERAL

INTRODUCCIÓN

Estas instrucciones de uso describen la mesa de trabajo y sujeción MASTER 650^{ER-60} (en lo sucesivo, también denominada "producto"). Guarde las instrucciones de uso en un lugar seguro para su futura consulta.

Las imágenes que aparecen en estas instrucciones de uso ayudan a comprender mejor las situaciones y procedimientos. El contenido de estas imágenes sirve solo de ejemplo y puede diferir ligeramente del aspecto real de su producto.

SÍMBOLOS Y SIGNIFICADO

ADVERTENCIA

ADVERTENCIA

... significa que pueden producirse lesiones graves e incluso mortales.

ATENCIÓN

ATENCIÓN

... significa que pueden producirse lesiones leves a moderadas.

AVISO

AVISO

... indica información importante (p. ej. daños materiales), pero no peligros.

¡Información!

Las indicaciones acompañadas de este símbolo sirven de ayuda para trabajar de forma rápida y segura.

Advertencia de un lugar de peligro

Este símbolo advierte de un peligro general que, si no se evita, podría tener como resultado una lesión.

Peligro de aplastamiento de las manos

Este símbolo advierte de situaciones peligrosas que pueden causar lesiones.

¡Observe las instrucciones!

Las indicaciones acompañadas de este símbolo le advierten de que debe tener en cuenta las instrucciones de uso.

¡Llevar gafas protectoras!

Las indicaciones con este símbolo advierten de que deben llevarse gafas protectoras.

¡Llevar protección auditiva!


Las indicaciones con este símbolo advierten de que debe llevarse protección auditiva.


¡Llevar guantes de seguridad!


Las indicaciones con este símbolo advierten de que deben llevarse guantes de seguridad.


¡Llevar mascarilla protectora!


Las indicaciones con este símbolo advierten de que debe llevarse una mascarilla protectora.

 ¡No cargar por un solo lado!

 Carga máxima: 120 kg

 ¡No utilizar como asiento, escalerilla ni andamio!

 ¡No colocar sobre la mesa de trabajo!

 Atención: ¡Cuando se mecanizan piezas en un tablero de mesa inclinado, la mesa puede volcar hacia adelante!

SEGURIDAD

INDICACIONES GENERALES DE SEGURIDAD

ADVERTENCIA

¡Peligro de lesiones por incumplimiento de las instrucciones y las indicaciones de seguridad!

Las negligencias en el cumplimiento de las instrucciones y las indicaciones de seguridad pueden ocasionar lesiones graves.

- Cumpliendo las instrucciones e indicaciones de seguridad que aparecen en estas instrucciones de uso se pueden evitar lesiones y daños materiales durante el trabajo en y con el producto
- Antes trabajar con el producto, lea siempre las instrucciones de uso completas, sobre todo el capítulo **Seguridad** y las respectivas indicaciones de seguridad. Asegúrese de entender todo lo que lee.

Como norma fundamental, tenga en cuenta las siguientes indicaciones de seguridad:

- Monte correctamente la mesa de trabajo y compruebe antes de cada trabajo que todas las palancas de fijación y uniones roscadas estén correctamente apretadas. Un montaje correcto evita el riesgo de que la mesa se pliegue o de que el tablero de la mesa gire.
- ¡No utilice nunca su mesa de trabajo de forma incorrecta o para usos indebidos! Cualquier uso distinto del previsto puede causar situaciones peligrosas.
- Mantenga limpia la zona de trabajo y retire de la mesa de trabajo todos los objetos que no se necesiten. El desorden en la zona de trabajo puede causar accidentes.
- Asegúrese de que sus manos no queden atrapadas en partes plegables, deslizables o giratorias de la mesa de trabajo. ¡Existe el peligro de lesiones!
- ¡No trabaje nunca con una mesa de trabajo defectuosa!
- Antes de cada uso, inspeccione la mesa de trabajo en busca de daños.
- ¡Sujete bien la pieza que va a mecanizar! Es más seguro fijar una pieza de trabajo con dispositivos de sujeción o mordazas que sujetarla con la mano.
- Asegúrese de que todos los tornillos y palancas de fijación estén bien apretados durante el transporte.
- Coloque la mesa de trabajo sobre una superficie firme, plana y nivelada. Si la mesa de trabajo puede moverse o cojear, la pieza o la herramienta eléctrica no puede guiarse de forma uniforme y segura.
- Preste atención a que las dos palancas de fijación inferiores siempre estén apretadas para que la altura de la mesa no se pueda desajustar de forma accidental.
- Asegúrese de que las piezas largas no desequilibren la mesa de trabajo. Las piezas largas deben calzarse o apoyarse en su extremo libre.
- Lleve un equipo de protección individual adecuado: protección auditiva, gafas protectoras, máscara para polvo en trabajos en los que se genera polvo, guantes de seguridad en trabajos con materiales ásperos y al cambiar de herramienta.

- No almacene la mesa de trabajo al aire libre o en entorno húmedo. Existe el peligro de corrosión e hinchamiento de la superficie de trabajo.
- Mantenga la zona de trabajo limpia y bien iluminada. Si la zona de trabajo está desordenada o mal iluminada, pueden producirse accidentes.
- Mientras se esté utilizando la mesa de trabajo, mantenga alejados a niños y a otras personas. En caso de distracción, puede perder el control de la herramienta.
- Lleve puesta ropa adecuada. No utilice ropa ancha o adornos. Mantenga el cabello, la ropa y los guantes alejados de las partes móviles. La ropa floja, los adornos o el cabello largo pueden quedar atrapados por piezas en movimiento.
- No sobrecargue la mesa de trabajo ni la utilice como asiento, escalerilla ni andamio. Si se sobrecarga la mesa de trabajo o se sube encima de ella, esto puede ocasionar que se desplace el punto de gravedad de la mesa y que esta vuelque.
- Utilice únicamente piezas de recambio originales de wolfcraft.
- ¡Atención! Peligro de vuelco en caso de que sobresalgan las piezas de trabajo.
- Las piezas de gran tamaño o que sobresalgan de la mesa deben apoyarse para evitar que la mesa vuelque. Asegúrese de que la mesa no pierda el equilibrio debido a una sujeción lateral y al mecanizado de piezas sujetadas lateralmente. Si las piezas sobresalen de la mesa, el centro de gravedad puede desplazarse hacia fuera, lo que puede dañar la pieza o crear un peligro de lesiones por vuelco.
- Cuando mecanice piezas sobre un tablero de mesa inclinado, preste atención a que la mesa no vuelque hacia adelante.
- No utilice la mesa de trabajo como un banco para máquinas con una herramienta eléctrica sujeta (p. ej., sierra circular de mano, cajeadora) ni como soporte de máquina para equipos fijos (p. ej., soporte de corte, soporte de taladro, sierra ingletadora).
- Asegúrese de no fijar materiales delicados con excesiva fuerza de sujeción. ¡Existe el peligro de que el material se astille!
- Antes de plegar la mesa, asegúrese de retirar las herramientas de los soportes de la mesa, de manera que estas no puedan caerse y dañar la mesa.
- Tenga cuidado de no pillarse las manos al plegar y desplegar la mesa.

USO PREVISTO

Utilice la MASTER 650 ERGO para las siguientes aplicaciones:

- Como mesa de trabajo y sujeción para el mecanizado de piezas de trabajo (p. ej. taladrar, lijar, etc.)
- Para sujetar piezas de trabajo entre los tableros de la mesa
- Para sujetar piezas de trabajo grandes mediante mordazas de sujeción de plástico montadas en la mesa de forma adicional

MAL USO PREVISIBLE

Cualquier uso distinto del descrito en el capítulo "Uso previsto" se considera un mal uso razonablemente previsible. Esto incluye, p. ej.:

- El incumplimiento de las indicaciones de seguridad para este producto o para la herramienta montada
- El uso como banco o soporte para máquinas.
- La utilización de la mesa como plataforma de trabajo o asiento.
- Una carga superior a los 120 kg
- La sujeción de piezas largas que sobresalgan por un lado sin apoyo adecuado, de manera que el centro de gravedad se desplace hacia fuera y la mesa de trabajo pueda volcar

El fabricante no asumirá ninguna responsabilidad por daños materiales ni lesiones causados por un mal uso razonablemente previsible ni por la inobservancia de las instrucciones de uso.

INFORMACIÓN DEL PRODUCTO

DESCRIPCIÓN DEL PRODUCTO

La MASTER 650 ERGO es una mesa de trabajo y sujeción con altura ajustable. Es adecuada para su empleo como mesa de trabajo para el mecanizado de piezas (p. ej. perforar, lijar, etc.). Con la mesa de trabajo es posible sujetar piezas entre los tableros de la mesa. Con las mordazas de sujeción de plástico adicionales pueden sujetarse piezas de mayor tamaño. La altura de la mesa de trabajo puede ajustarse de forma continua entre 780 y 950 mm. La inclinación del tablero de la mesa puede ajustarse de forma variable entre 0° y máx. 65°. La carga máx. es de 120 kg.

VOLUMEN DE SUMINISTRO

Saque la MASTER 650 ERGO de su caja de cartón y compruebe que están incluidas todas las piezas que se muestran en la imagen (Fig. 1).

DATOS TÉCNICOS

Medidas en estado montado (anchura x profundidad x altura):	650 x 720 x 780 - 950 mm
Medidas en estado plegado (anchura x profundidad x altura):	650 x 180 x 1060 mm
Inclinación de la parte superior de la mesa:	0° - 65°
Rango de sujeción entre los tableros de la mesa:	110 mm
Rango de sujeción entre las mordazas de plástico:	410 mm
Rango de sujeción para objetos largos apoyados en el suelo (Fig. 8):	19 - 80 mm
Diámetro de los orificios de sujeción:	20,2 mm
Capacidad de carga:	120 kg
Peso:	13,1 kg

MONTAJE

HERRAMIENTAS DE MONTAJE

Se requieren las siguientes herramientas de montaje (no incluidas en el volumen de suministro):



Llave Allen:

tamaño 4 + tamaño 5



Destornillador:

PZ 3



Llave inglesa:

tamaño 10 + tamaño 13

MONTAJE



¡ATENCIÓN

Peligro de aplastamiento de dedos y manos durante el montaje

Durante el montaje de piezas móviles pueden producirse movimientos de cizalladura, sobre todo si aún no se han montado las palancas de fijación.

Durante el montaje, preste atención a sus manos y a los puntos de sujeción seleccionados. En caso necesario, pida ayuda a otra persona.

La parte superior de la mesa está premontada, la parte inferior de la mesa se debe montar completamente.

Coloque la pata derecha y la pata izquierda sobre una superficie plana y limpia.

AVISO

Al atornillar las dos barras reposapiés, preste atención a su correcta alineación: el canto curvado más largo debe estar arriba (Fig. 2.1).

Abra las dos patas y monte ambas barras reposapiés entre las patas. Preste atención a que el muelle plano que sobresale de la pata derecha se encuentre dentro. Enrosque los tornillos y tuercas a mano; se apretarán más tarde (Fig. 2.1 y Fig. 2.2).

Monte la barra de herramientas entre las patas.

AVISO

Cuando atornille la barra de herramientas, preste atención a que esté correctamente alineada. El logotipo de wolcraft debe apuntar hacia delante (hacia la izquierda en Fig. 2.1).

Inserte los topes debajo de las patas. Tenga en cuenta la forma asimétrica de los topes de las patas y móntelos como se muestra (Fig. 2.3).

AVISO

Asegúrese de que los tubos telescópicos estén bien alineados cuando los inserte. El tubo telescópico con el agujero grande rectangular debe estar en el lado derecho (Fig. 2.4).

Introduzca ambos tubos telescópicos desde arriba en ambas aberturas de las patas (Fig. 2.4).

Monte una palanca de fijación a la izquierda y a la derecha de cada tubo telescópico y apriétela (Fig. 2.5).

Atornille una corredera giratoria a la izquierda y a la derecha en los dos tubos telescópicos con los tornillos, arandelas y tuercas mostrados. Durante el atornillamiento, preste atención a que las aberturas de las correderas giratorias apunten al logotipo de wolcraft en la barra de herramientas (Fig. 2.6).

A continuación, monte las palancas de fijación, los tornillos y la arandela. Al hacerlo, asegúrese de que la arandela está colocada en la posición correcta (Fig. 2.7).

Con la herramienta, apriete todos los tornillos previamente enroscados a mano (Fig. 2.8).

Coloque boca abajo la parte superior de la mesa sobre una mesa y monte las empuñaduras en las dos manivelas con los respectivos tornillos y arandelas (Fig. 2.9).



¡ATENCIÓN

¡Peligro de lesiones durante el montaje por caída de la parte superior de la mesa!

La parte superior de la mesa no se sujeta por sí sola sobre la parte inferior.

Después de colocarla, sujete siempre con firmeza la parte superior de la mesa hasta que esté finalmente atornillada.

Sítue la parte superior de la mesa sobre la parte inferior. Preste atención a que las chavetas de la parte superior de la mesa encajen en los resortes de la corredera giratoria. Introduzca los tornillos y tuercas y atornille la parte superior de la mesa con la parte inferior (Fig. 2.10).

MANEJO

PLEGAR LA MESA

Pliegue la mesa de la siguiente manera:

Si es necesario, coloque la pieza central entre los tableros de la mesa y sujétela con firmeza (Fig. 3.1). Compruebe el ajuste de altura y, en caso necesario, ajústelo a la posición más baja.

Apriete las palancas de fijación para el ajuste de altura (Fig. 3.2).

Suelte las dos palancas de fijación superiores a la izquierda y derecha en la corredera giratoria y gire la parte superior de la mesa hasta el tope. Para fijar la parte superior de la mesa, vuelva a apretar las dos palancas de fijación superiores (Fig. 3.3). Incline ligeramente la mesa sobre los topes de patas traseros y cierre la pieza delantera de las patas hasta el tope (Fig. 3.4). La mesa puede transportarse con una mano colocada en el centro de la muesca en el tablero de la mesa o en la barra de soporte del armazón (Fig. 3.5). Para su almacenamiento, apoye la mesa ligeramente inclinada en una pared para que no pueda caerse (Fig. 3.6).

DESPLEGAR LA MESA

¡ATENCIÓN

Peligro de lesiones por movimientos incontrolados de la mesa de trabajo

Si las piezas de las patas de la mesa de trabajo no están completamente desplegadas, durante el trabajo pueden producirse movimientos incontrolados de la mesa.

Antes de cada trabajo, compruebe que las piezas de las patas estén completamente desplegadas y que la mesa de trabajo tenga una posición estable.

Despliegue la mesa de la siguiente manera:

Asegúrese de que las cuatro palancas de fijación (ajuste de altura y ángulo) estén apretadas.

Despliegue la pieza de la pata hasta el tope y coloque la mesa sobre ambas piezas de las patas (Fig. 4.1). Afloje las dos palancas de fijación a la izquierda y derecha en la corredera giratoria y gire la parte superior de la mesa a la posición horizontal (Fig. 4.2). Fije la parte superior de la mesa volviendo a apretar ambas palancas de fijación. A continuación, asegúrese de que la mesa tenga una posición estable (Fig. 4.3).

AJUSTE DE ALTURA DE LA MESA

¡ATENCIÓN

Peligro de lesiones por movimientos incontrolados de la mesa de trabajo

Si las palancas de fijación para el ajuste de altura no están apretadas, la parte superior de la mesa puede hundirse durante los trabajos.

Antes de realizar cualquier trabajo y después de cualquier ajuste de altura, asegúrese de que las palancas de fijación del ajuste de altura estén apretadas para que la parte superior esté fijada con seguridad.

La altura de trabajo se puede ajustar de forma continua entre 780 y 950 mm. Proceda de la siguiente manera:

Asegúrese de que estén apretadas las dos palancas de fijación en las correderas giratorias para la inclinación de la superficie de trabajo. Afloje las dos palancas de fijación inferiores y sostenga la mesa mientras lo hace (Fig. 5.1). Mueva hacia arriba o hacia abajo la parte superior de la mesa hasta alcanzar la altura deseada (Fig. 5.2). Vuelva a apretar las dos palancas de fijación (Fig. 5.3).

GIRO DEL TABLERO DE LA MESA

¡ATENCIÓN

Peligro de lesiones por la caída de la pieza de trabajo o la herramienta

Antes de girar el tablero de mesa deben retirarse las herramientas y piezas montadas de la mesa de trabajo.

¡ATENCIÓN

Peligro de lesiones por movimientos incontrolados de la mesa de trabajo

Si las palancas de fijación en la mesa de trabajo no están apretadas, durante los trabajos puede plegarse la parte superior de la mesa.

Antes de cada trabajo y después de cada reajuste del ángulo de trabajo, asegúrese de que las dos palancas de fijación estén bien apretadas para que la parte superior de la mesa no pueda plegarse.

¡ATENCIÓN

Peligro de lesiones por movimientos incontrolados de la mesa de trabajo

Si se mecanizan piezas pesadas en un tablero de mesa inclinado, la mesa de trabajo puede volcar hacia delante.

Coloque lo más centradas posibles las piezas pesadas en el tablero de mesa.

La inclinación del tablero de la mesa puede ajustarse en un ángulo entre 0° y 65°. Para ello, proceda de la siguiente manera:

Asegúrese de que ambas palancas de fijación para el ajuste de la altura estén apretadas para que no se pueda desajustar la altura de la mesa. Afloje las palancas de fijación a la izquierda y derecha en la corredera giratoria y gire la parte superior de la mesa a la posición deseada (Fig. 6.1 - Fig. 6.2). Para fijar la parte superior de la mesa, vuelva a apretar ambas palancas de fijación (Fig. 6.3).

FUNCIONES DE MANEJO

ATENCIÓN

Peligro de lesiones por movimientos incontrolados de la mesa de trabajo

Si las dos palancas de fijación para el ajuste de la altura o del ángulo no están apretadas, durante los trabajos pueden producirse movimientos incontrolados de la mesa.

Antes de cualquier trabajo, compruebe que las palancas de fijación están apretadas para que la parte superior de la mesa esté fijada con seguridad.

La superficie de trabajo de la 650 ^{ERGO} puede variar entre dos tamaños. Según sus necesidades, puede colocar la pieza central en el tablero de trabajo o extraerlo de él.

SUJECCIÓN DE PIEZAS

Las mordazas de sujeción de plástico incluidas en el volumen de suministro ofrecen múltiples posibilidades de sujeción y apoyo para piezas.

AVISO

Saque de la parte superior de la mesa la pieza central que sujeta las piezas (Fig. 7).

Para sujetar una pieza, en caso necesario coloque las mordazas de sujeción en los tableros de la mesa de trabajo y posicione la pieza entre los tableros de la mesa o las mordazas. Gire las dos manivelas en el sentido de las agujas del reloj para sujetar una pieza. Para soltar las piezas, gire las dos manivelas en el sentido contrario al de las agujas del reloj (Fig. 7).

MANTENIMIENTO Y LIMPIEZA

- Limpie la mesa de trabajo y sujeción después de cada uso con un paño seco.
- Limpie regularmente los dos tubos telescópicos para un funcionamiento perfecto del ajuste de altura. Humedezca un paño con un poco de aceite y frote con él los tubos telescópicos.
- No utilice disolventes ni productos de limpieza corrosivos o abrasivos.

DESMONTAJE Y ELIMINACIÓN

Elimine siempre los materiales de embalaje de forma respetuosa con el medio ambiente. Para la eliminación de la MASTER 650 ^{ERGO}, tenga también en cuenta la normativa local aplicable para la eliminación de residuos.

CONDICIONES DE GARANTÍA

Estimado/a aficionado/a al bricolaje: usted ha adquirido un producto wolcraft de alta calidad que le dará grandes satisfacciones. Los productos de wolcraft cumplen los estándares técnicos más estrictos y, antes de llegar al mercado, son sometidos a procesos intensivos de desarrollo y pruebas. Durante la fabricación en serie, el alto nivel de calidad se garantiza mediante controles continuos y pruebas periódicas. La solidez de nuestros desarrollos técnicos y la fiabilidad de nuestros controles de calidad le garantizan que ha tomado la decisión de compra correcta. El producto wolcraft que ha adquirido tiene 10 años de garantía a partir de la fecha de compra siempre que lo utilice únicamente en el ámbito del bricolaje. La garantía cubre únicamente los daños del producto adquirido y solamente aquellos que se deban a defectos de fabricación o de material. La garantía no cubre daños y defectos debidos a uso inadecuado o a falta de mantenimiento. Del mismo modo, la garantía no cubre el desgaste habitual ni el deterioro normal por su uso, ni tampoco los defectos o daños conocidos por el cliente en el momento de la celebración del contrato. Para poder hacer uso de la garantía, es imprescindible presentar la factura o el comprobante de compra. La garantía concedida por wolcraft no limita sus derechos legales como consumidor (cumplimiento posterior, rescisión o reducción, o indemnización por daños o gastos).

Las reclamaciones de garantía deben dirigirse a:

wolcraft GmbH
Wolffstraße 1
56746 Kempenich
Alemania

BELANGRIJK - BEWAREN VOOR TOEKOMSTIG GEBRUIK - ZORGVULDIG LEZEN

ALGEMENE INFORMATIE

INLEIDING

Deze handleiding beschrijft de span- en werktafel MASTER 650 ^{ERGO} (in het vervolg "product" genoemd). Berg de handleiding veilig op voor toekomstig gebruik.

De afbeeldingen in deze handleiding dienen als hulpmiddel om de werkwijze en situaties beter te begrijpen. De afbeeldingen dienen als voorbeeld; het is mogelijk dat uw product er iets anders uitziet.

SYMBOLLEN EN BETEKENIS

WAARSCHUWING

WAARSCHUWING

...betekent dat ernstig tot dodelijk persoonlijk letsel kan optreden.

VOORZICHTIG

VOORZICHTIG

...betekent dat licht tot middelzwaar persoonlijk letsel kan optreden.

LET OP

LET OP

...verwijst naar belangrijke informatie (bijv. materiële schade), maar niet naar gevaren.

Info!

Opmerkingen met dit symbool helpen om werkzaamheden snel en veilig uit te kunnen voeren.

Waarschuwing voor gevaar

Dit symbool wijst op een algemeen gevaar dat, indien dit niet in acht genomen wordt, lichamelijk letsel tot gevolg kan hebben.

Beknellingsgevaar voor handen

Dit symbool wijst op gevaarlijke situaties die handletsel tot gevolg hebben.

Handleiding in acht nemen!

Opmerkingen met dit symbool geven aan dat de handleiding in acht moet worden genomen.

Veiligheidsbril verplicht!

Opmerkingen met dit symbool geven aan dat een veiligheidsbril moet worden gedragen.

Gehoorbescherming verplicht!

Opmerkingen met dit symbool geven aan dat gehoorbescherming moet worden gedragen.


Veiligheidshandschoenen verplicht!

Opmerkingen met dit symbool geven aan dat veiligheidshandschoenen moeten worden gedragen.

Beschermingsmasker verplicht!

Opmerkingen met dit symbool geven aan dat er een beschermingsmasker moet worden gedragen.

 Niet aan één kant belasten!

 Belasting maximaal: 120 kg

 Niet gebruiken als stoel, ladder of stellage.

 Niet op de werktafel gaan staan!

 Let op! Bij de bewerking van werkstukken op een schuin tafelblad kan de tafel naar voren omkantelen!

VEILIGHEID

ALGEMENE VEILIGHEIDSVORSCHRIFTEN

WAARSCHUWING

Gevaar voor letsel door het niet in acht nemen van de veiligheidsinstructies en aanwijzingen!

Het niet opvolgen van de veiligheidsinstructies en -aanwijzingen kan ernstig letsel tot gevolg hebben.

- Door het opvolgen van de aangegeven veiligheidsinstructies en aanwijzingen in deze handleiding kunnen persoonlijk letsel en materiële schade tijdens werkzaamheden met en aan het product worden vermeden.
- Lees voor aanvang van alle werkzaamheden aan het product de handleiding volledig door, met name het hoofdstuk **Veiligheid** en de bijbehorende veiligheidsinstructies. De gelezen informatie moet ook begrepen zijn.

Neem altijd de volgende veiligheidsinstructies in acht:

- **Monteer de werktafel op de juiste manier en controleer voorafgaand aan werkzaamheden altijd of alle greepschroeven en boutverbindingen vast zijn aangedraaid.** Een correcte montage voorkomt dat de tafel in elkaar klapt of dat het tafelblad heen en weer beweegt.
- **Gebruik de werktafel altijd op correcte wijze en waarvoor hij is bedoeld!** Ander of verkeerd gebruik kan gevaarlijke situaties veroorzaken.
- **Houd de werktafel schoon en verwijder alle voorwerpen die niet nodig zijn van de werktafel.** Een onoverzichtelijke werktafel kan leiden tot ongevallen.
- **Let erop dat uw handen niet in dichtklappende, inschuifbare of bewegende delen van de werktafel bekneld raken.** Hierbij bestaat gevaar voor letsel!
- **Werk nooit met een defecte werktafel!**
- **Controleer de werktafel voor elk gebruik op beschadigingen.**
- **Klem het te bewerken werkstuk goed vast!** Een met de klemvoorzieningen of klemmen vastgeklemd werkstuk wordt beter vastgehouden dan met de hand.
- **Controleer voor transport of alle bouten en greepschroeven vast zijn aangedraaid.**
- **Plaats de werktafel op een stabiele, vlakke en horizontale ondergrond.** Als de werktafel kan verschuiven of wankelen, kan het werkstuk of het elektrische gereedschap niet gelijkmatig en veilig worden geleid.
- **Let erop dat beide onderste greepschroeven altijd zijn vastgedraaid, zodat de tafel niet onverhoeds in de hoogte kan worden versteld.**
- **Controleer of lange werkstukken de werktafel niet uit evenwicht brengen.** De vrije uiteinden van lange werkstukken moeten worden ondersteund.
- **Draag geschikte persoonlijke beschermingsmiddelen:** gehoorbescherming, een veiligheidsbril, een stofmasker bij werkzaamheden waarbij stof ontstaat, veiligheidshandschoenen bij het bewerken van ruw materiaal en bij het verwisselen van gereedschap.
- **Berg de werktafel niet op in de open lucht of in een vochtige omgeving.** Er bestaat dan gevaar voor corrosie en opzwellen van het werkblad.

- Houd uw werkplek schoon en goed verlicht. Niet-opgeruimde of slecht verlichte werkplekken kunnen leiden tot ongevallen.
- Houd kinderen en andere personen tijdens gebruik buiten het bereik van de werktafel. Bij afleiding kan men de controle over het apparaat verliezen.
- Draag geschikte kleding. Draag geen loszittende kleding of sieraden. Houd haar, kleding en handschoenen uit de buurt van bewegende onderdelen. Loszittende kleding, sieraden of lange haren kunnen door bewegende onderdelen worden gegrepen.
- Overbelast de werktafel niet en gebruik deze niet als stoel, ladder of stelling. Als de werktafel wordt overbelast of als erop wordt gestaan, kan het zwaartepunt van de tafel zich verplaatsen en kan de tafel omkantelen.
- Gebruik alleen originele wolfcraft-reserveonderdelen.
- Let op! Als werkstukken uitsteken, kan de tafel omkantelen.
- Zorg bij werkstukken die uitsteken of groot zijn voor ondersteuning, om gevaar voor kantelen te voorkomen en zorg ervoor dat de tafel door zijdelings klemmen en door de bewerking van zijdelings ingeklemde werkstukken niet uit balans raakt. Bij werkstukken die uitsteken kan het zwaartepunt naar buiten worden verplaatst. Dit kan leiden tot beschadiging van het werkstuk of gevaar voor letsel door omkantelen.
- Let er bij de bewerking van werkstukken op een schuin tafelblad op dat de tafel niet naar voren omkantelt.
- Gebruik de werktafel niet als machinetafel met een vastgeklemd elektrisch gereedschap (bijv. handcirkelzaag, bovenfrees) en niet als machinestandaard voor stationaire apparaten (bijv. slijpschijfstandaards, boorstandaards, kap- en verstekzagen).
- Let erop dat breekbare materialen niet met te veel kracht worden vastgeklemd. Er bestaat gevaar voor versplintering!
- Zorg ervoor dat de gereedschapshouders van de tafel voorafgaand aan het inklappen worden verwijderd, zodat het aanwezige gereedschap er niet uit kan vallen of de tafel kan beschadigen.
- Zorg ervoor dat uw handen bij het in- of uitklappen van de tafel niet bekneld raken.

BEOOGD GEBRUIK

Gebruik de MASTER 650 ^{ERGO} voor de volgende toepassingen:

- als klem- en werktafel voor het bewerken van werkstukken (bijv. boren, slijpen, etc.).
- voor het klemmen van werkstukken tussen de tafelbladen
- voor het vastklemmen van grotere werkstukken door extra op de werktafel gemonteerde klembekken van kunststof.

VOORZIENBAAR VERKEERD GEBRUIK

Elk ander gebruik dan beschreven in het hoofdstuk "Beoogd gebruik" geldt als redelijkerwijs voorzienbaar verkeerd gebruik, bijvoorbeeld:

- het niet in acht nemen van de veiligheidsinstructies voor dit product of voor het gemonteerde gereedschap.
- het gebruik als machinetafel of machinestandaard.
- het gebruik als werkplatform of zitgelegenheid.
- een belasting van meer dan 120 kg.
- het klemmen van lange werkstukken die aan één kant uitsteken, zonder geschikte ondersteuning, waardoor het zwaartepunt zich verplaatst en de werktafel kan omkiepen.

De fabrikant kan niet aansprakelijk worden gesteld voor materiële schade of persoonlijk letsel, als gevolg van redelijkerwijs voorzienbaar verkeerd gebruik en van het niet in acht nemen van de handleiding.

PRODUCTOVERZICHT

PRODUCTOMSCHRIJVING

De MASTER 650 ^{ERGO} is een in de hoogte verstelbare span- en werktafel. De tafel is geschikt als werkbank voor het bewerken van werkstukken (bijv. boren, slijpen, etc.). Met de werktafel kunnen verschillende werkstukken tussen de tafelbladen worden vastgeklemd. Met de extra klembekken van kunststof kunnen grotere werkstukken worden vastgeklemd. De werktafel kan traploos worden versteld van 780 - 950 mm. Het tafelblad kan variabel worden gedraaid in een hoek van 0° - max. 65°. De maximale belasting bedraagt 120 kg.

LEVERING

Neem de MASTER 650 ^{ERGO} uit de kartonnen doos en controleer of alle afgebeelde onderdelen zijn meegeleverd (Afb. 1).

TECHNISCHE GEGEVENS

Afmetingen gemonteerd (breedte x diepte x hoogte):	650 x 720 x 780 - 950 mm
Afmetingen ingeklapt (breedte x diepte x hoogte):	650 x 180 x 1060 mm
Helling bovendee van de tafel:	0° - 65°
Klembereik tussen tafelbladen:	110 mm
Klembereik tussen klemmen van kunststof:	410 mm
Klembereik voor lange objecten die op de grond staan (Afb. 8):	19 - 80 mm
Boringdiameter van klemgaten:	20,2 mm
Belastbaarheid:	120 kg
Gewicht:	13,1 kg

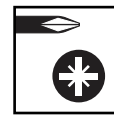
MONTAGE

MONTAGEGEREEDSCHAP

Het volgende montagegereedschap is vereist (niet meegeleverd):



Inbussleutel:
Maat 4 + 5



Schroevendraaier:
PZ 3



Moersleutel:
Maat 10 + 13

MONTAGE



⚠️ VOORZICHTIG

Beknellingsgevaar voor vingers en handen bij de montage

Bij de montage van bewegende onderdelen kunnen schaarbewegingen optreden, met name als de borgende greepschroeven nog niet zijn gemonteerd.

Let bij de montage op uw handen en op de gekozen vasthoudposities. Werk eventueel samen met een tweede persoon die ondersteuning kan bieden.

Het bovendee van de werktafel is voorgemonteerd; het frame moet volledig gemonteerd worden.

Zet de rechter- en linkerpot op een vlakke, schone ondergrond.

LET OP

Let erop dat de dwarslatten juist worden aangeschroefd: de langere, omgebogen rand moet naar boven gericht zijn (Afb. 2.1).

Klap de beide poten uit en monteer de twee dwarslatten tussen de poten. Zorg ervoor dat de platte veer die uit de rechterpot steekt naar de binnenkant wijst. Draai de bouten en moeren er met de hand in. Deze worden pas later vastgedraaid (Afb. 2.1 en Afb. 2.2).

Monteer de gereedschapshouder tussen de poten.

LET OP

Zorg ervoor dat de gereedschapshouder correct is geplaatst. Het wolcraft-logo moet naar voren gericht zijn (naar links in Afb. 2.1).

Breng de voetjes aan onder de poten. Let daarbij op de asymmetrische vorm van de voetjes en monteer ze zoals op de afbeelding is te zien (Afb. 2.3).

LET OP

Zorg ervoor dat de telescopische buizen correct worden ingeschoven. De telescopische buis met het grote, rechthoekige gat moet aan de rechterkant worden aangebracht (Afb. 2.4).

Schuif beide telescopische buizen van bovenaf in de openingen van de poten (Afb. 2.4).

Monteer links en rechts op de telescopische buizen een greepschroef en draai deze vast (Afb. 2.5).

Schroef met behulp van de afgebeelde bouten, sluitringen en moeren links en rechts een draaistuk op de twee telescopische buizen. Let er bij het vastschroeven op dat de openingen van de draaistukken naar het wolcraft-logo op de gereedschapshouder wijzen (Afb. 2.6).

Monteer vervolgens de greepschroeven, bouten en sluitringen. Let daarbij op de correcte richting van het reliëf in de sluitring (Afb. 2.7).

Draai alle bouten die er eerder met de hand in waren geschroefd vast met het gereedschap (Afb. 2.8).

Leg het tafelblad ondersteboven op een tafel en monteer de grepen met de bijbehorende schroeven en sluitringen op de beide zwengels (Afb. 2.9).



VOORZICHTIG

Gevaar voor letsel bij de montage door een naar beneden vallend tafelblad!

Het tafelblad ligt tijdens de montage los op het onderstel.

Nadat het tafelblad op het onderstel is gezet, moet het de hele tijd worden vastgehouden totdat het is vastgeschroefd!

Plaats het tafelblad op het onderstel. Let op dat de groeven van het tafelblad op de veren van het draaistuk liggen. Breng de bouten en moeren aan en schroef het tafelblad vast aan het onderstel (Afb. 2.10).

BEDIENING

TAFEL INKLAPPEN

Klap de tafel als volgt in:

Breng eventueel het middenstuk aan tussen de tafelbladen en klem dit vast (Afb. 3.1). Controleer de hoogtevinstelling en zet deze in de laagste stand als dit nog niet het geval is.

Draai de greepschroeven voor de hoogtevinstelling stevig vast (Afb. 3.2).

Draai links en rechts de twee bovenste greepschroeven van het draaistuk los en klap het tafelblad om tot het niet meer verder kan worden gedraaid. Voor het vastzetten van het tafelblad moeten beide bovenste schroeven weer worden vastgedraaid (Afb. 3.3). Kantel de tafel nu lichtjes, zodat deze op de achterste voetjes steunt en klap de voorste poot in tot de aanslag (Afb. 3.4). De tafel kan met één hand in het midden aan de uitsparing van het tafelblad of aan de draagstang van het onderstel worden getransporteerd (Afb. 3.5). Zet de tafel bij het opbergen schuin tegen de muur, zodat de tafel niet kan omvallen (Afb. 3.6).

TAFEL UITKLAPPEN

VOORZICHTIG

Gevaar voor letsel door ongecontroleerde beweging van de werktafel

Als de poten van de werktafel niet volledig zijn uitgeklappt, kunnen tijdens werkzaamheden ongecontroleerde bewegingen van de tafel optreden.

Controleer voorafgaand aan het werk met de tafel altijd of de poten helemaal zijn uitgeklappt en of de werktafel stabiel staat.

Klap de tafel als volgt uit:

Controleer of de vier schroeven (hoogte- en hoekverstelling) stevig zijn aangedraaid.

Klap de poot tot de aanslag uit en zet de tafel op beide poten neer (Afb. 4.1). Draai beide greepschroeven van het draaistuk links en rechts los en draai het tafelblad in een horizontale positie (Afb. 4.2). Zet het tafelblad vast door beide greepschroeven weer vast te draaien. Controleer daarna of de tafel stabiel staat (Afb. 4.3).

HOOGTEVERSTELLING VAN DE WERKBANK

VOORZICHTIG

Gevaar voor letsel door ongecontroleerde beweging van de werktafel

Als de greepschroeven voor de hoogtevinstelling niet zijn aangedraaid, kan het tafelblad tijdens werkzaamheden zakken.

Controleer voorafgaand aan alle werkzaamheden en na het verstellen van de werkhoogte altijd of de greepschroeven van de hoogtevinstelling stevig zijn vastgedraaid, zodat het tafelblad goed is vastgezet.

De werkhoogte kan traploos worden ingesteld van 780 - 950 mm. Ga als volgt te werk:

Controleer of beide greepschroeven voor het kantelen van het werkblad aan de draaistukken stevig zijn vastgedraaid. Draai de twee onderste greepschroeven los en houd tegelijkertijd de tafel vast. (Afb. 5.1). Schuif het tafelblad omhoog of omlaag tot de gewenste hoogte is bereikt (Afb. 5.2). Draai beide greepschroeven weer vast (Afb. 5.3).

TAFELBLAD DRAAIEN

VOORZICHTIG

Gevaar voor letsel door naar beneden vallen van een werkstuk of gereedschap

Voordat u het tafelblad omklapt, moeten gemonteerde gereedschappen en werkstukken van de werktafel worden verwijderd.

VOORZICHTIG

Gevaar voor letsel door ongecontroleerde beweging van de werktafel

Als de greepschroeven van de werktafel niet zijn aangedraaid, kan het bovendee van de tafel tijdens werkzaamheden omklappen.

Controleer voorafgaand aan alle werkzaamheden en na het verstellen van de werkhoeke altijd of beide schroeven stevig zijn vastgedraaid, zodat het tafelblad niet kan omklappen.

VOORZICHTIG

Gevaar voor letsel door ongecontroleerde beweging van de werktafel

Wanneer zware werkstukken op een gekanteld tafelblad worden bewerkt, kan de werktafel naar voren omvallen.

Plaats zware werkstukken altijd zoveel mogelijk in het midden van het tafelblad.

Het tafelblad kan in een hoek van 0° - 65° worden gedraaid. Ga hiervoor als volgt te werk:

Zorg ervoor dat de twee greepschroeven voor de hoogtevinstelling stevig zijn vastgedraaid, zodat de tafel niet in hoogte kan worden vermeld. Draai de twee greepschroeven van het draaistuk links en rechts los en draai het tafelblad in de gewenste positie (Afb. 6.1 en Afb. 6.2). Voor het vastzetten van het bovendee van de tafel moeten beide schroeven weer worden vastgedraaid (Afb. 6.3).

BEDIENINGSFUNCTIES

VOORZICHTIG

Gevaar voor letsel door ongecontroleerde beweging van de werktafel

Als de greepschroeven voor de hoogte- of de hoekverstelling niet stevig zijn vastgedraaid, kan het gebeuren dat de tafel tijdens werkzaamheden ongecontroleerd beweegt.

Voordat u met uw werkzaamheden begint, moet u controleren of beide schroeven stevig zijn aangedraaid. Het bovendee van de tafel moet goed vastgezet zijn.

Er zijn twee werkbladgroottes voor de Master 650^{ERGO} beschikbaar. Indien nodig kan het middenstuk in het werkblad worden geplaatst of weer worden verwijderd.

WERKSTUKKEN VASTKLEMMEN

Met de meegeleverde klembekken van kunststof zijn er veel opties beschikbaar voor het klemmen en positioneren van werkstukken.

LET OP

Verwijder het middenstuk uit het tafelblad om werkstukken vast te kunnen klemmen (Afb. 7).

Om een werkstuk vast te klemmen, moeten de klembekken in de tafelbladen van de werktafel worden aangebracht en moet het werkstuk tussen de tafelbladen of klembekken worden geplaatst. Draai beide draaihendels rechtsom om een werkstuk vast te klemmen. Draai beide draaihendels linksom, om het werkstuk los te maken (Afb. 7).

ONDERHOUD EN REINIGING

- Reinig de span- en werktafel na werkzaamheden altijd met een droge doek.
- Reinig de beide telescopische buizen regelmatig, zodat de hoogtevaststelling altijd soepel werkt. Bevochtig een doek met een beetje olie en wrijf de telescopische buizen hiermee in.
- Gebruik geen scherpe en/of schurende reinigings- of oplosmiddelen.

DEMONTAGE EN AFVOER

Voer verpakkingsmateriaal milieuvriendelijk af en neem bij afvoer van de MASTER 650 ^{ERGO} ook de geldende plaatselijke voorschriften in acht.

GARANTIEBEPALINGEN

Beste doe-het-zelver, u heeft een hoogwaardig wolcraft-product gekocht, waaraan u nog veel plezier zult beleven. wolcraft-producten voldoen aan een hoge technische norm en doorlopen intensieve ontwikkelings- en testfasen voordat ze in de handel komen. Tijdens de serieproductie zorgen voortdurende controles en regelmatige tests voor een hoge kwaliteitsstandaard. Degelijke technische ontwikkelingen en betrouwbare kwaliteitscontroles bieden u de zekerheid van een juiste aankoop. Op het gekochte wolcraft-product verlenen wij 10 jaar garantie vanaf de aankoopdatum, op voorwaarde dat het product alleen voor het doe-het-zelven wordt gebruikt. De garantie omvat alleen schade aan het gekochte product zelf, en dan uitsluitend schade als gevolg van materiaal- en productiefouten. Gebreken en schade als gevolg van ondeskundige bediening of gebrekkig onderhoud zijn van deze garantie uitgesloten. Ook normale gebruikssporen en normale slijtage evenals gebreken en schade die bij het aangaan van de overeenkomst bij de klant bekend waren, zijn van de garantie uitgesloten. Garantieclaims kunnen alleen op vertoon van de factuur/aankoopbon in behandeling worden genomen. De door wolcraft verleende garantie laat uw wettelijke rechten als consument (nakoming, ontbinding of prijsvermindering, schade- of onkostenvergoeding) onverlet.

Garantieclaims kunnen worden ingediend bij:

wolcraft GmbH
Wolffstraße 1
56746 Kempenich
Duitsland

IMPORTANTE - CONSERVARE PER CONSULTAZIONI FUTURE - LEGGERE ATTENTAMENTE

INFORMAZIONI GENERALI

ISTRUZIONI

Il presente manuale d'uso descrive il banco morsa e banco di lavoro MASTER 650 ERGO (di seguito indicato anche come "prodotto"). Custodire con cura il manuale d'uso per consultazioni future.

Le immagini contenute nel presente manuale d'uso servono per comprendere meglio gli aspetti tecnici e le procedure operative. Gli elementi mostrati nelle immagini sono a mero titolo di esempio e possono scostarsi leggermente dall'aspetto effettivo del prodotto.

LEGENDA DEI SIMBOLI

AVVERTIMENTO

AVVERTIMENTO

...indica che possono verificarsi lesioni gravi, anche mortali.

ATTENZIONE

ATTENZIONE

...indica che possono verificarsi lesioni lievi o di media entità.

AVVISO

AVVISO

...rimanda a informazioni importanti (ad esempio a danni materiali) ma non a pericoli.



Informazione!

Le avvertenze contrassegnate da questo simbolo aiutano a eseguire le attività in modo rapido e sicuro.



Avvertenza: punto di pericolo

Questo simbolo rimanda a un pericolo generico che, se non evitato, può comportare lesioni per l'utilizzatore.



Pericolo di schiacciamento delle mani

Questo simbolo rimanda a una situazione pericolosa con conseguenti lesioni alle mani.



Osservare il manuale d'uso!

Le avvertenze contrassegnate con questo simbolo indicano che è necessario seguire il manuale d'uso.



Indossare occhiali di protezione!

Le avvertenze contrassegnate con questo simbolo indicano che è necessario indossare una protezione per gli occhi.



Indossare una protezione per le orecchie!

Le avvertenze contrassegnate con questo simbolo indicano che è necessario indossare una protezione per le orecchie.



Indossare guanti protettivi!

Le avvertenze contrassegnate con questo simbolo indicano che è necessario indossare guanti protettivi.



Indossare una maschera di protezione!

Le avvertenze contrassegnate con questo simbolo indicano che è necessario indossare una maschera di protezione.



Non caricare in modo asimmetrico!



Carico massimo: 120 kg



Non utilizzare come sedia, scala o impalcatura.



Non salire sul banco da lavoro!



Attenzione durante la lavorazione di pezzi su un piano di lavoro inclinato: il banco può ribaltarsi in avanti!

SICUREZZA

AVVERTENZE DI SICUREZZA GENERALI

AVVERTIMENTO

Pericolo di lesioni in caso di inosservanza delle avvertenze e delle istruzioni di sicurezza!

Il mancato rispetto delle avvertenze di sicurezza e delle istruzioni può causare incidenti gravi.

- Se vengono seguite le avvertenze di sicurezza e le istruzioni indicate in questo manuale d'uso è possibile evitare lesioni personali e danni alle cose durante i lavori con e sul prodotto.
- Prima di iniziare tutti i lavori sul prodotto leggere il manuale d'uso, in particolare il capitolo **Sicurezza** e le rispettive avvertenze di sicurezza. Assicurarsi di aver compreso quanto letto.

Rispettare sostanzialmente le seguenti avvertenze di sicurezza:

- **Montare il banco da lavoro nel modo corretto e verificare ogni volta, prima di eseguire lavori, che tutte le leve di serraggio e i collegamenti a vite siano ben stretti.** Se il montaggio è corretto si evita il rischio che il banco si richiuda o che il piano del banco si inclini.
- **Non utilizzare mai il banco da lavoro in modo non appropriato o per fini diversi da quelli previsti!** Un uso diverso da quello previsto può comportare situazioni pericolose.
- **Tenere l'area di lavoro pulita e allontanare dal banco da lavoro tutti gli oggetti non necessari.** Il disordine nell'area di lavoro può causare incidenti.
- **Non inserire le mani in parti del banco da lavoro che si richiudono, si inseriscono o si muovono.** Pericolo di lesioni.
- **Non lavorare mai con un banco da lavoro difettoso!**
- **Prima di ogni utilizzo, controllare che il banco da lavoro non presenti danni.**
- **Bloccare saldamente il pezzo da lavorare!** Un pezzo bloccato con i dispositivi di serraggio o le ganasce è molto più saldo di un pezzo trattenuto con la sola forza della mano.
- **Prestare attenzione affinché durante il trasporto tutte le viti e le leve di serraggio siano ben strette.**
- **Posizionare il banco da lavoro su una superficie piana, solida e orizzontale.** Se il banco da lavoro può scivolare o traballare, non è possibile guidare in modo uniforme e sicuro il pezzo da lavorare o l'elettrotensile.
- **Assicurarsi che entrambe le leve di bloccaggio inferiori siano sempre serrate in modo che l'altezza del banco non possa modificarsi accidentalmente.**
- **Assicurarsi che i pezzi da lavorare lunghi non sbilancino il banco da lavoro.** L'estremità libera dei pezzi da lavorare lunghi deve essere poggiata o supportata.
- **Indossare i dispositivi di protezione individuale adatti:** protezione per le orecchie, occhiali di protezione, maschera per polveri in caso di lavori in cui si solleva polvere, guanti protettivi in caso di lavori con materiali ruvidi e quando si cambia attrezzo.

- Non conservare il banco da lavoro all'aperto o in ambienti umidi. Sussiste il pericolo di corrosione e rigonfiamento del piano di lavoro.
- **Mantenere l'ambiente di lavoro pulito e ben illuminato.** Disordine o illuminazione insufficiente dell'ambiente di lavoro possono essere causa di incidenti.
- **Durante l'utilizzo del banco da lavoro tenere a distanza i bambini e le altre persone.** Una distrazione può causare la perdita del controllo sull'utensile.
- **Indossare indumenti adeguati. Non indossare indumenti ampi o gioielli. Tenere i capelli, gli indumenti e i guanti lontano dalle parti mobili.** Indumenti ampi, gioielli o capelli lunghi possono incastrarsi nelle parti in movimento.
- **Non sovraccaricare il banco da lavoro e non utilizzarlo come sedia, scala o impalcatura.** Sovraccaricare o stare in piedi sul banco da lavoro può causare lo spostamento del suo baricentro e quindi il suo ribaltamento.
- **Utilizzare esclusivamente pezzi di ricambio originali wolcraft.**
- **Attenzione! Se i pezzi di lavorazione sporgono, sussiste il rischio di ribaltamento.**
- **Supportare i pezzi sporgenti o grandi per evitare il pericolo di ribaltamento e assicurarsi che il banco non si sbilanci in caso di serraggio laterale e lavorazione di pezzi serrati lateralmente.** In caso di pezzi sporgenti il baricentro può essere decentrato: in questo caso il pezzo può venire danneggiato o causare lesioni in caso di ribaltamento.
- **Durante la lavorazione di pezzi su un piano di lavoro adeguato, assicurarsi che il banco non si ribalti in avanti.**
- **Non utilizzare il piano di lavoro come piano portamacchine con utensile elettrico bloccato (ad es. sega circolare, fresa verticale) e non utilizzarlo come supporto per utensili fissi (ad es. montante per troncatrice, montante per trapano, troncatrice).**
- **Assicurarsi di non fissare materiali fragili con una forza di serraggio eccessiva.** Pericolo di schegge!
- **Assicurarsi di sgombrare i supporti portautensile prima di ripiegare il banco, in modo che l'utensile contenuto non possa cadere o danneggiare il banco.**
- **Durante l'apertura e la chiusura del banco, assicurarsi che le mani non restino schiacciate.**

USO PREVISTO

Utilizzare MASTER 650 ^{ERGO} per i seguenti impieghi:

- Come banco morsa e da lavoro per la lavorazione di pezzi (ad esempio foratura, levigatura, ecc)
- Per il bloccaggio dei pezzi tra i piani del banco
- Per bloccare pezzi di grandi dimensioni grazie alle ganasce in plastica aggiuntive montate sul banco da lavoro.

USO SCORRETTO PREVEDIBILE

Un altro utilizzo diverso da quello descritto nel capitolo "Uso previsto" è da considerarsi come uso scorretto ragionevolmente prevedibile, tra cui:

- L'inosservanza delle avvertenze di sicurezza relative al prodotto o agli utensili montati.
- L'utilizzo come banco portamacchine o supporto portamacchine.
- L'utilizzo come piattaforma di lavoro o seduta.
- Un carico superiore a 120 kg.
- Il bloccaggio di pezzi lunghi che sporgono su un lato senza supporto adeguato, poiché il baricentro decentrato può causare il ribaltamento del banco da lavoro.

Il produttore declina ogni responsabilità in caso di danni a cose e/o persone derivanti all'uso scorretto ragionevolmente prevedibile e in caso di inosservanza del manuale d'uso.

PANORAMICA DEL PRODOTTO

DESCRIZIONE DEL PRODOTTO

MASTER 650 ^{ERGO} è un banco morsa e da lavoro regolabile in altezza. È adatto all'impiego come banco da lavoro per la lavorazione di pezzi (ad esempio foratura, levigatura e così via). Con il banco da lavoro è possibile bloccare diversi pezzi tra i piani del banco. Con le ganasce in plastica supplementari è possibile bloccare i pezzi da lavorare di dimensioni maggiori. Il banco da lavoro può essere regolato continuamente in altezza tra 780 e 950 mm. Il piano del banco può essere orientato in maniera variabile a un'inclinazione tra 0° e 65°. Il carico massimo è di 120 kg.

DOTAZIONE

Disimballare il MASTER 650 ^{ERGO} dalla confezione e verificare l'integrità di tutti i componenti illustrati (Fig. 1).

DATI TECNICI

Dimensioni da montato (larghezza x profondità x altezza):	650 x 720 x 780 - 950 mm
Dimensioni da ripiegato (larghezza x profondità x altezza):	650 x 180 x 1060 mm
Inclinazione parte superiore del banco:	0° - 65°
Gamma di serraggio tra i piani del banco:	110 mm
Gamma di serraggio tra le ganasce in plastica:	410 mm
Gamma di serraggio per oggetti lunghi che poggiano sul pavimento (Fig. 8):	19 - 80 mm
Diametro dei fori di bloccaggio:	20,2 mm
Carico massimo:	120 kg
Peso:	13,1 kg

MONTAGGIO

ATTREZZO DI MONTAGGIO

Sono necessari i seguenti attrezzi di montaggio (non in dotazione):



Chiave a brugola:
dimensione 4 + 5



Cacciavite:
PZ 3



Chiave:
dimensione 10 + 13

MONTAGGIO



ATTENZIONE

Pericolo di schiacciamento delle dita e delle mani in fase di montaggio

Durante il montaggio dei componenti mobili possono verificarsi scossoni, soprattutto se le leve di serraggio che bloccano il piano non sono ancora montate.

Durante il montaggio stare attenti alle mani e ai punti di trattenimento selezionati. Eventualmente servirsi di una seconda persona.

La parte superiore del banco è premontata, la parte inferiore deve ancora essere montata completamente.

Poggiare la gamba destra e quella sinistra su una superficie di appoggio piana e pulita.

AVVISO

Quando vengono avvitati i due listelli, assicurarsi che siano orientati correttamente: il bordo più lungo piegato deve essere in alto (Fig. 2.1).

Aprire le due gambe e montare i due battiscopa tra le gambe. Assicurarsi che la molla piatta sporgente della gamba destra si trovi all'interno. Avvitare le viti e i dadi a mano, che verranno poi stretti in un secondo momento (Fig. 2.1 e Fig. 2.2). Montare la barra portautensili tra le gambe.

AVVISO

Quando si avvita la barra portautensili, prestare attenzione al corretto orientamento. Il logo wolcraft deve essere rivolto in avanti (verso sinistra in Fig. 2.1).

Innestare i piedini sotto alle gambe. Tenere conto della forma asimmetrica dei piedini e montarli come mostrato (Fig. 2.3).

AVVISO

Quando si inseriscono i tubi telescopici, prestare attenzione al corretto orientamento. Il tubo telescopico con il foro grande rettangolare deve trovarsi sul lato destro (Fig. 2.4).

Infilare i due tubi telescopici dall'alto nelle aperture delle gambe (Fig. 2.4).

Montare a sinistra e a destra dei tubi telescopici una leva di bloccaggio e stringerla saldamente (Fig. 2.5).

Avvitare un supporto girevole a sinistra e uno a destra con le viti mostrate, le rondelle e i dadi in figura su entrambi i tubi telescopici. Quando vengono strette, assicurarsi che le aperture dei supporti girevoli siano rivolte verso il logo wolcraft sulla barra portautensili (Fig. 2.6).

Montare quindi le leve di serraggio, le viti e le rondelle. Prestare attenzione alla posizione corretta dello spallamento della rondella (Fig. 2.7).

Stringere tutte le viti precedentemente inserite a mano con l'utensile adatto (Fig. 2.8).

Posizionare la parte superiore del banco ribaltata su un tavolo e montare le impugnature su entrambi i volantini con le viti e le rondelle corrispondenti (Fig. 2.9).



ATTENZIONE

Pericolo di lesioni durante il montaggio a causa della caduta della parte superiore del piano!

La parte superiore del banco poggiata non viene trattenuta autonomamente sulla parte inferiore del banco.

Una volta poggiata, trattenere sempre la parte superiore del banco fino a che non viene stretta in maniera definitiva!

Posizionare la parte superiore del banco su quella inferiore. Assicurarsi che le scanalature della parte superiore del banco entrino in presa nelle molle dei supporti girevoli. Applicare le viti e i dadi e avvitare la parte superiore del banco con la parte inferiore del banco (Fig. 2.10).

USO

CHIUSURA DEL BANCO

Ripiegare il banco come segue:

Inserire il pezzo intermedio tra i piani del banco e serrarlo (Fig. 3.1). Controllare la regolazione in altezza ed eventualmente impostare il banco nella posizione più bassa.

Stringere le leve di serraggio per la regolazione in altezza (Fig. 3.2).

Svitare a sinistra e destra le due leve di serraggio superiori sui supporti girevoli e orientare la parte superiore del banco fino a battuta. Per il fissaggio della parte superiore del banco stringere nuovamente le due leve di serraggio superiori (Fig. 3.3). Ribaltare leggermente il banco sui piedini posteriori e ripiegare la parte di appoggio anteriore fino a battuta (Fig. 3.4). Il banco può essere trasportato con una mano centralmente sulla rientranza del piano del banco o sulla barra di impugnatura del telaio (Fig. 3.5). Per conservare il banco appoggiarlo su un muro lasciandolo leggermente inclinato in modo che non cada (Fig. 3.6).

APERTURA DEL BANCO

ATTENZIONE

Pericolo di lesioni a causa del movimento incontrollato del banco da lavoro

Se le gambe del banco da lavoro non sono completamente aperte, quando si lavora possono verificarsi movimenti incontrollati del banco.

Prima di tutti i lavori assicurarsi che le parti di appoggio siano completamente aperte e il banco da lavoro sia ben stabile e sicuro.

Aprire il banco come segue:

Assicurarsi che tutte e quattro le leve di serraggio (regolazione di altezza e angolazione) siano ben strette.

Aprire la parte di appoggio fino a battuta e posizionare il piano su entrambe le parti di appoggio (Fig. 4.1). Svitare a sinistra e destra le due leve di serraggio sui supporti girevoli e portare la parte superiore del banco in posizione orizzontale (Fig. 4.2). Fissare la parte superiore del banco stringendo nuovamente le due leve di serraggio. Assicurarsi quindi che il banco sia ben stabile (Fig. 4.3).

REGOLAZIONE IN ALTEZZA DEL BANCO

ATTENZIONE

Pericolo di lesioni a causa del movimento incontrollato del banco da lavoro

Se le leve di serraggio della regolazione dell'altezza non sono strette, durante i lavori la parte superiore del banco potrebbe abbassarsi.

Prima di tutti i lavori e dopo ogni regolazione dell'altezza di lavoro assicurarsi che le leve di serraggio per la regolazione dell'altezza siano strette in maniera tale che la parte superiore sia fissata in maniera sicura.

È possibile regolare di continuo l'altezza di lavoro da 780 a 950 mm. Procedere come segue:

Accertarsi che le due leve di serraggio per l'inclinazione del piano di lavoro tramite i supporti girevoli siano ben strette. Allentare le due leve di serraggio inferiori: trattenere il banco durante questa operazione (Fig. 5.1). Portare la parte superiore del banco verso l'alto oppure verso il basso fino a raggiungere l'altezza desiderata (Fig. 5.2). Stringere nuovamente le due leve di serraggio (Fig. 5.3).

SPOSTAMENTO DEL PIANO DEL BANCO

ATTENZIONE

Pericolo di lesioni a causa della caduta del pezzo o dell'utensile

Prima di spostare il piano del banco, gli utensili montati e i pezzi da lavorare devono essere rimossi dal banco da lavoro.

ATTENZIONE

Pericolo di lesioni a causa del movimento incontrollato del banco da lavoro

Se le leve di serraggio sul banco da lavoro non sono strette, durante i lavori la parte superiore del banco potrebbe ribaltarsi.

Prima di ogni lavoro e dopo ogni regolazione dell'angolazione di lavoro, assicurarsi che le leve di serraggio siano ben strette in modo che la parte superiore del banco non possa ribaltarsi.

ATTENZIONE

Pericolo di lesioni a causa del movimento incontrollato del banco da lavoro

Se sul piano inclinato vengono lavorati pezzi pesanti, il banco di lavoro può ribaltarsi in avanti.

Posizionare i pezzi pesanti il più possibile al centro sul piano del banco.

Il piano del banco può essere orientato a un'inclinazione tra 0° e 65°. Procedere come segue:

Assicurarsi che entrambe le leve di serraggio per la regolazione di altezza siano ben strette in modo che l'altezza del piano non possa cambiare. Svitare a sinistra e destra le due leve di serraggio sui supporti girevoli e portare la parte superiore del banco nella posizione desiderata (Fig. 6.1 e Fig. 6.2). Per il fissaggio della parte superiore del banco stringere nuovamente le due leve di serraggio (Fig. 6.3).

FUNZIONI DI COMANDO

ATTENZIONE

Pericolo di lesioni a causa del movimento incontrollato del banco da lavoro

Se le due leve di serraggio per la regolazione dell'altezza o dell'inclinazione non sono strette, durante i lavori possono verificarsi movimenti incontrollati del banco.

Prima di incominciare i lavori, verificare sempre che le leve di bloccaggio siano ben strette, di modo che la parte superiore del banco sia fissa in modo sicuro.

È possibile variare tra due dimensioni della superficie di lavoro del Master 650^{ERGO}. A seconda delle esigenze è possibile inserire o rimuovere il pezzo centrale nel piano di lavoro.

BLOCCAGGIO DEI PEZZI

Con le ganasce in plastica fornite vi sono diverse possibilità per bloccare e appoggiare il pezzo da lavorare.

AVVISO

Rimuovere il pezzo centrale per il bloccaggio dei pezzi usando la parte superiore del banco (Fig. 7).

Per bloccare un pezzo, applicare le ganasce nei piani del banco da lavoro e posizionare il pezzo tra i piani o tra le ganasce. Ruotare le due manovelle in senso orario per bloccare il pezzo da lavorare. Per sbloccare il pezzo ruotare le due manovelle in senso antiorario (Fig. 7).

MANUTENZIONE E PULIZIA

- Pulire il banco morsa e da lavoro con un panno asciutto dopo ogni lavoro.
- Pulire regolarmente i due tubi telescopici per garantire una regolazione perfetta dell'altezza. Umettare un panno con olio e strofinare i tubi telescopici.
- Non utilizzare detergenti e/o solventi aggressivi o abrasivi.

SMONTAGGIO E SMALTIMENTO

Smaltire sempre i materiali di imballaggio in modo ecocompatibile e osservare anche le disposizioni locali sullo smaltimento in vigore per lo smaltimento del MASTER 650^{ERGO}.

DISPOSIZIONI PER LA GARANZIA

Caro appassionato di bricolage, ha appena acquistato un prodotto wolcraft di qualità che Le garantirà il massimo piacere nei lavori di bricolage. I prodotti wolcraft rispettano i più elevati standard tecnici e, prima di essere messi in commercio, vengono sottoposti a fasi intensive di sviluppo e test. Durante la produzione in serie, controlli continui e test regolari garantiscono i massimi standard qualitativi. Grazie alle regolari fasi di sviluppo tecnico e gli affidabili controlli di qualità può essere sicuro di aver preso una decisione d'acquisto corretta. Il prodotto wolcraft acquistato, se utilizzato esclusivamente per il bricolage, è coperto da una garanzia di 10 anni dalla data di acquisto. La garanzia comprende solo danni all'oggetto di acquisto stesso e danni riconducibili a difetti di materiale e fabbricazione. La garanzia non comprende difetti e danni causati da un utilizzo non appropriato o da una mancanza di manutenzione. Allo stesso modo, la garanzia non comprende danni dovuti al normale trascorrere del tempo e all'usura, nonché difetti e danni noti al cliente al momento della conclusione del contratto. Le richieste di garanzia sono valide solo dietro presentazione dello scontrino o di una prova d'acquisto. La garanzia concessa da wolcraft non limita i Suoi diritti di consumatore (adempimento successivo, recesso o riduzione del costo, risarcimento dei danni o indennità).

Le richieste di garanzia devono essere rivolte a:

wolcraft GmbH
Wolffstraße 1
56746 Kempenich
Germania

IMPORTANTE — GUARDAR PARA CONSULTA FUTURA — LER ATENTAMENTE

INFORMAÇÕES GERAIS

INTRODUÇÃO

Este manual de instruções descreve a bancada de fixação e de trabalho MASTER 650^{ERGO} (de seguida designada por "produto"). Guardar o manual de instruções para consulta futura.

As figuras neste manual de instruções têm o intuito de facilitar a compreensão de conteúdos e procedimentos. As ilustrações nas figuras são exemplares e podem divergir ligeiramente da aparência real do seu produto.

SÍMBOLOS E SIGNIFICADO

ATENÇÃO

ATENÇÃO

...significa que existe o perigo de danos pessoais graves e de perigo de vida.

CUIDADO

CUIDADO

.....significa que existe o perigo de danos pessoais ligeiros a moderados.

NOTA

NOTA

...adverte para informações importantes (p. ex. danos materiais), mas não para perigos.



Informação!

Avisos acompanhados por estes símbolos, ajudam na realização rápida e segura das respetivas atividades.



Atenção para locais de perigo

Este símbolo adverte para um perigo geral que, se não for evitado, pode ter como consequência ferimentos.



Perigo de esmagamento das mãos

Este símbolo adverte para situações perigosas, cujas consequências podem ser ferimentos nas mãos.



Prestar atenção às instruções!

Avisos com este símbolo advertem para a necessidade de consultar o manual de instruções.



Usar óculos de proteção!

Avisos com este símbolo advertem para a necessidade de usar proteção ocular.



Usar proteção auditiva!

Avisos com este símbolo advertem para a necessidade de usar proteção auditiva.



Usar luvas de proteção!

Avisos com este símbolo advertem para a necessidade de usar luvas de proteção.



Usar máscara de proteção!

Avisos com este símbolo advertem para a necessidade de usar máscara de proteção.



Não expor a cargas unilaterais!



Carga máxima: 120 kg



Não utilizar como assento, escadote ou andaime!



Não subir para cima da bancada de trabalho!



Atenção! Durante os trabalhos com o tampo inclinado, existe o perigo de tombamento da bancada de trabalho para a frente!

SEGURANÇA

AVISOS GERAIS DE SEGURANÇA

ATENÇÃO

Perigo de ferimentos devido ao desrespeito pelos avisos de segurança e pelas instruções!

O incumprimento das indicações e das instruções de segurança poderá dar origem a ferimentos graves.

- Respeitando os avisos de segurança e instruções especificados neste manual de instruções, é possível evitar danos pessoais e materiais, durante os trabalhos no produto.
- Antes de iniciar quaisquer trabalhos no produto, deve-se ler o completo manual de instruções, prestando especial atenção ao capítulo **Segurança** e aos respetivos avisos de segurança. O conteúdo lido tem de ser compreendido.

Prestar sempre atenção aos seguintes avisos de segurança:

- **Montar a bancada de trabalho corretamente e verificar, antes de cada trabalho, se todos os punhos roscados e uniões roscadas estão bem apertados.** Uma montagem correta evita o risco de um rebatimento inadvertido da bancada ou de deslocamento do tampo.
- **Nunca utilizar a bancada de trabalho incorretamente ou para fins para os quais não foi concebida!** Uma utilização incorreta ou para um fim para o qual não foi concebida, pode dar origem a situações perigosas.
- **Manter a área de trabalho limpa e remover da bancada de trabalho todos os objetos que não sejam necessários.** Uma bancada de trabalho desarrumada pode dar origem a acidentes.
- **Assegurar que as mãos não ficam presas em peças dobráveis, retráteis ou giratórias da bancada de trabalho.** Existe o perigo de ferimentos!
- **Nunca trabalhar com uma bancada de trabalho com defeito!**
- **Verificar a bancada de trabalho relativamente a possíveis danos ou defeitos, antes de cada utilização.**
- **Fixar bem as peças de trabalho!** Uma peça fixada com dispositivos de fixação ou mordentes de fixação, está mais segura do que uma peça segurada com as mãos.
- **Durante o transporte deve-se assegurar que todos os parafusos e punhos roscados estejam corretamente apertados.**
- **Posicionar a bancada de trabalho sobre uma superfície plana, firme e horizontal.** Se existir a possibilidade de a bancada de trabalho deslizar ou abanar, a peça ou a ferramenta elétrica não poderão ser trabalhadas de forma uniforme e segura.
- **Ter em atenção que os dois punhos roscados inferiores estejam sempre apertados, de modo a evitar um deslocamento inadvertido da bancada em altura.**
- **Assegurar que as peças compridas não desequilibram a bancada de trabalho.** As peças compridas devem ser calçadas ou apoiadas na extremidade livre.

- Usar equipamento de proteção individual adequado: protecção auditiva, óculos de proteção, máscara de poeira para trabalhos muito poeirentos, luvas de proteção em trabalhos com materiais ásperos e durante a troca de ferramentas.
- Não guarde a bancada de trabalho ao ar livre ou em ambientes húmidos. Existe o perigo de corrosão e de dilatação do material da bancada de trabalho.
- Manter a área de trabalho limpa e bem iluminada. Uma área de trabalho desarrumada e mal iluminada pode dar origem a acidentes.
- Manter crianças e outras pessoas afastadas da bancada de trabalho, durante os trabalhos. Em caso de distração, pode perder o controlo sob a ferramenta.
- Usar vestuário adequado. Não usar roupa larga ou bijutaria. Manter o cabelo, roupa e as luvas longe de peças em movimento. Roupa larga, bijutaria ou cabelo comprido podem ficar emaranhados nas peças móveis.
- Não sobrecarregar a bancada de trabalho e não a utilizar como assento, escadote ou andaime. Uma sobrecarga da bancada de trabalho ou se o utilizador subir para cima da mesma, pode implicar um deslocamento do centro de gravidade da bancada e consequente tombamento da mesma.
- Utilizar apenas peças sobressalentes originais da wolfcraft.
- Atenção! Perigo de tombamento, se as peças de trabalho sobressaírem excessivamente da bancada.
- Apoiar ou calçar peças de trabalho muito grandes ou que sobressaem da bancada, de modo a evitar o perigo de tombamento e assegurar que a bancada não perde o equilíbrio devido à fixação lateral e ao trabalho em peças de trabalho fixadas lateralmente. No caso de peças que sobressaem da bancada, o centro de gravidade pode situar-se fora da mesma, podendo dar origem a danos na peça ou ao perigo de ferimentos devido a tombamento da bancada.
- Durante os trabalhos com o tempo da bancada inclinado, deve ter-se atenção ao perigo de tombamento da bancada para a frente.
- Não utilizar a bancada de trabalho como bancada de máquinas com ferramenta elétrica montada (p. ex. serra circular manual, fresadora) ou como suporte de máquinas para aparelhos estacionários (p. ex. suporte de corte, suporte de berbequim, serra de esquadria e meia esquadria).
- Assegurar que materiais frágeis não sejam apertados com força excessiva. Existe o perigo de rutura!
- Assegurar que os suportes das ferramentas sejam desmontados da bancada antes de a rebater, de modo a evitar a possível queda de ferramentas ou a danificação da bancada.
- Prestar atenção para não esmagar as mãos durante o rebatimento e abertura da bancada.

UTILIZAÇÃO ADEQUADA

Utilizar a MASTER 650^{ERGO} para os seguintes trabalhos:

- Como bancada de fixação e de trabalho, para trabalhar peças (p. ex. furar, lixar, etc.).
- Para fixar peças entre os tampos
- Para fixar peças de grande dimensão, com mordentes de fixação (em plástico) adicionais montados na bancada de trabalho.

UTILIZAÇÃO INADEQUADA PREVISÍVEL

Outra utilização diferente da descrita no capítulo da utilização adequada é considerada uma utilização inadequada previsível, das quais também fazem parte, por exemplo:

- O desrespeito pelos avisos de segurança deste produto ou da ferramenta montada.
- A utilização como bancada para máquina ou suporte de máquinas.
- A utilização da bancada como plataforma elevatória de trabalho ou assento.
- Uma carga superior a 120 kg.
- A fixação de peças compridas que sobressaem unilateralmente da bancada e que não sejam apoiadas devidamente, deslocando para a lateral o centro de gravidade e implicando o tombamento da bancada de trabalho.

O fabricante não se responsabiliza por danos materiais e/ou pessoais que resultem de uma utilização inadequada previsível e do desrespeito pelo conteúdo especificado no manual de instruções.

VISTA GERAL DO PRODUTO

DESCRIÇÃO DO PRODUTO

A MASTER 650^{ERGO} é uma bancada de fixação e de trabalho ajustável em altura. Esta foi concebida para a utilização como bancada de trabalho para trabalhar peças (por exemplo, perfurar, lixar, etc.). Com a bancada de trabalho podem ser fixadas diferentes peças entre os tampos. Com os mordentes de fixação adicionais em plástico, podem ser fixadas peças de maiores dimensões. A bancada de trabalho pode ser ajustada continuamente em altura, entre 780 - 950 mm. O tampo pode ser girado variavelmente, numa inclinação de 0° até máx. 65°. A capacidade de carga máxima é de 120 kg.

CONTEÚDO DA ENTREGA

Retirar o MASTER 650^{ERGO} da caixa e verificar se todas as peças ilustradas se encontram dentro da caixa (Fig. 1).

DADOS TÉCNICOS

Dimensões em estado montado (largura x profundidade x altura):	650 x 720 x 780 - 950 mm
Dimensões em estado rebatido (largura x profundidade x altura):	650 x 180 x 1060 mm
Inclinação da parte superior da bancada:	0° - 65°
Dimensão de fixação entre os tampos:	110 mm
Dimensão de fixação dos mordentes em plástico:	410 mm
Dimensão de fixação para objetos compridos, apoiados no chão (Fig. 8):	19 - 80 mm
Diâmetro de perfuração dos orifícios de fixação:	20,2 mm
Capacidade de carga:	120 kg
Peso:	13,1 kg

MONTAGEM

FERRAMENTAS DE MONTAGEM

São necessárias as seguintes ferramentas de montagem (não incluídas no conteúdo de entrega):



Chave sextavada interna:
Tam. 4 + tam. 5



Chave de fendas:
PZ 3



Chave de bocas:
Tam. 10 + tam. 13

MONTAGEM



⚠ CUIDADO

Perigo de esmagamento dos dedos e mãos durante os trabalhos de montagem

Durante a montagem de peças móveis podem ocorrer movimentos de cisalhamento, especialmente se os punhos roscados de fixação ainda não estiverem montados.

Durante a montagem deve-se prestar atenção às mãos, bem como aos pontos de retenção selecionados. Se necessário, recorrer ao auxílio de uma segunda pessoa.

A parte superior da bancada está pré-montada, a parte inferior da bancada ainda tem de ser completamente montada.

Posicionar a perna direita e esquerda sobre uma base plana e limpa.

NOTA

Durante o aparafusamento deve ter-se em atenção que as calhas dos pés estejam corretamente alinhadas: a extremidade mais comprida e dobrada tem de estar na parte de cima (Fig. 2.1).

Abrir as duas pernas e montar as calhas dos pés entre as pernas. Ter em atenção que a mola protuberante do pé direito fique na parte interior. Enroscar os parafusos e porcas manualmente; estes serão apertados numa fase posterior (Fig. 2.1 e Fig. 2.2).

Montar as calhas para ferramentas entre as pernas.

NOTA

Prestar atenção ao alinhamento correto da calha para ferramentas, durante o aparafusamento. O logótipo wolcraft deve ficar virado para a frente (para a esquerda na Fig. 2.1).

Encaixar os pés por baixo das pernas. Prestar atenção ao formato assimétrico dos pés e montá-los conforme ilustrado (Fig. 2.3).

NOTA

Prestar atenção ao alinhamento correto, durante a inserção dos tubos telescópicos. O tubo telescópico com a abertura grande e retangular tem de ficar do lado direito (Fig. 2.4).

Inserir os dois tubos telescópicos, por cima, nas aberturas das pernas (Fig. 2.4). Montar na esquerda e direita dos tubos telescópicos um punho roscado e apertar fixamente (Fig. 2.5).

Aparafusar uma corrediça rotativa, no lado esquerdo e direito, dos dois tubos telescópicos, com os parafusos, anilhas e porcas ilustrados. Durante o aparafusamento deve ter-se em atenção que as aberturas das corrediças rotativas fiquem viradas para o logótipo wolcraft, na calha para ferramentas (Fig. 2.6).

De seguida, montar os punhos roscados, parafusos e a anilha. Prestar atenção ao alinhamento correto da marca na anilha (Fig. 2.7).

Apertar agora fixamente, e com uma ferramenta adequada, todos os parafusos previamente apertados à mão (Fig. 2.8).

Virar a parte superior da bancada ao contrário, posicioná-la em cima de uma mesa e montar os punhos nas duas manivelas com os respetivos parafusos e anilhas (Fig. 2.9).



⚠ CUIDADO

Perigo de ferimentos durante os trabalhos de montagem, devido à queda da parte superior da bancada!

A parte superior da bancada montada não se segura autonomamente em cima da parte inferior da bancada.

Segurar sempre a parte superior da bancada com uma mão, até concluir o aparafusamento!

Posicionar a parte superior da bancada em cima da parte inferior. Ter em atenção que as ranhuras da parte superior da bancada engatem nas molas da corrediça rotativa. Posicionar os parafusos e as porcas e aparafusar a parte superior da bancada com a parte inferior (Fig. 2.10).

UTILIZAÇÃO

REBATIMENTO DA BANCADA

Rebater a bancada da seguinte forma:

Posicionar, eventualmente, a peça central entre os tampos e fixar (Fig. 3.1).

Verificar o ajuste em altura e ajustar, eventualmente, na posição mais baixa.

Apertar fixamente os punhos roscados para o ajuste em altura (Fig. 3.2).

Desapertar o punho roscado esquerdo e direito superior na corrediça rotativa, e rodar a parte superior da bancada até ao batente. Para fixar a parte superior da bancada é necessário voltar a apertar os dois punhos roscados superiores (Fig. 3.3). De seguida, inclinar a bancada sobre os pés traseiros e rebater a parte

dianteira dos pés até ao batente (Fig. 3.4). A bancada pode ser transportada com uma mão na reentrância do tampo ou na barra de transporte da estrutura tubular (Fig. 3.5). Encostar a bancada ligeiramente inclinada a uma parede para a guardar, evitando, assim, que esta caia (Fig. 3.6).

ABERTURA DA BANCADA

⚠ CUIDADO

Perigo de ferimentos devido ao movimento descontrolado da bancada de trabalho

Se os pés da bancada de trabalho não estiverem completamente abertos, podem ocorrer movimentos descontrolados da bancada, durante os trabalhos.

Antes de iniciar os trabalhos, deve-se verificar sempre se os pés estão completamente abertos e se a bancada de trabalho está numa posição estável e segura.

Abrir a bancada da seguinte forma:

Assegurar que os quatro punhos roscados (ajuste em altura e angular) estão fixamente apertados.

Abrir a parte dos pés até ao batente e apoiar a bancada sobre os pés (Fig. 4.1). Desapertar o punho roscado esquerdo e direito na corrediça rotativa e rodar a parte superior da bancada para uma posição horizontal (Fig. 4.2). Fixar a parte superior da bancada, apertando fixamente os dois punhos roscados. Por fim, assegurar que a bancada está numa posição estável e segura (Fig. 4.3).

AJUSTE EM ALTURA DA BANCADA

⚠ CUIDADO

Perigo de ferimentos devido ao movimento descontrolado da bancada de trabalho

Se os dois punhos roscados do ajuste em altura não estiverem fixamente apertados, a parte superior da bancada pode descer descontroladamente durante os trabalhos.

Assegurar que, antes de qualquer trabalho e após cada ajuste da altura de trabalho, os punhos roscados do ajuste em altura estão fixamente apertados, fixando assim a parte superior.

É possível ajustar continuamente a altura de trabalho de 780 - 950 mm. Para isso, deve-se proceder da seguinte forma:

Assegurar que os dois punhos roscados, responsáveis pela inclinação do tampo, estão fixamente apertados nas corrediças rotativas. Desapertar os dois punhos roscados inferiores, enquanto segura a bancada (Fig. 5.1). Deslocar a parte superior da bancada para cima ou para baixo, até atingir a altura desejada (Fig. 5.2). Voltar a apertar fixamente os dois punhos roscados (Fig. 5.3).

GIRAR O TAMPO

⚠ CUIDADO

Perigo de ferimentos devido à queda de peças ou de ferramentas

Antes de girar o tampo, é necessário remover todas as ferramentas montadas e peças de trabalho da bancada de trabalho.

⚠ CUIDADO

Perigo de ferimentos devido ao movimento descontrolado da bancada de trabalho

Se os dois punhos roscados não estiverem fixamente apertados na bancada de trabalho, a parte superior da bancada pode rebater durante os trabalhos.

Assegurar que, antes de qualquer trabalho e após cada ajuste do ângulo de trabalho, os dois punhos roscados estejam fixamente apertados, a fim de impedir um rebatimento inadvertido da parte superior da bancada.

⚠ CUIDADO

Perigo de ferimentos devido ao movimento descontrolado da bancada de trabalho

A bancada de trabalho pode tombar para a frente, se trabalhar peças de trabalho pesadas com o tampo inclinado.

Posicionar peças de trabalho pesadas no centro do tampo da bancada de trabalho.

O tampo pode ser girado num ângulo de 0° - 65°. Para isso, deve-se proceder da seguinte forma:

Assegurar que os dois punhos roscados, responsáveis pelo ajuste em altura estão fixamente apertados, de modo a impossibilitar o deslocamento da bancada em altura. Desapertar o punho roscado esquerdo e direito na corrediça rotativa e girar a parte superior da bancada para a posição pretendida (Fig. 6.1 e Fig. 6.2). Apertar fixamente os dois punhos roscados, de modo a fixar a parte superior da bancada (Fig. 6.3).

Os pedidos de garantia devem ser dirigidos a:
wolfcraft GmbH
Wolffstraße 1
56746 Kempenich
Alemanha

FUNÇÕES DE UTILIZAÇÃO

CUIDADO

Perigo de ferimentos devido ao movimento descontrolado da bancada de trabalho

Se os dois punhos roscados do ajuste em altura e angular não estiverem fixamente apertados, podem ocorrer movimentos descontrolados da bancada durante os trabalhos.

Antes de cada trabalho, assegurar que os punhos roscados estão fixamente apertados, de modo a garantir a fixação correta da parte superior da bancada.

A dimensão do tempo de trabalho da Master 650 ^{ERGO} pode ser ajustada em dois tamanhos. Conforme necessário, é possível integrar a peça central no tampo ou retirá-la.

FIXAÇÃO DE PEÇAS

Com os mordentes de fixação em plástico, incluídos no conteúdo de entrega, o utilizador dispõe de inúmeras possibilidades de fixação e de apoio para as peças.

NOTA

Retirar a peça central (para a fixação de peças) da parte superior da bancada (Fig. 7).

Para fixar uma peça, deve-se posicionar os mordentes nos tampos da bancada de trabalho e posicionar a peça entre os tampos ou os mordentes de fixação. Rodar as duas manivelas no sentido dos ponteiros do relógio para fixar uma peça de trabalho. Para soltar a peça deve-se rodar as duas manivelas no sentido oposto aos ponteiros do relógio (Fig. 7).

MANUTENÇÃO E LIMPEZA

- Limpar a bancada de fixação e de trabalho com um pano seco, após cada utilização.
- Limpar regularmente os dois tubos telescópicos, a fim de garantir o funcionamento perfeito dos mesmos. Humedecer um pano com um pouco de óleo e aplicar (esfregar) nos tubos telescópicos.
- Não utilizar produtos de limpeza/solventes agressivos e/ou abrasivos.

DESMONTAGEM E ELIMINAÇÃO

Eliminar os materiais da embalagem sempre de forma compatível com o meio ambiente e observar, em caso de eliminação da bancada MASTER 650 ^{ERGO}, as prescrições locais em vigor que visam uma eliminação correta.

CONDIÇÕES DA GARANTIA

Estimado cliente, adquiriu um produto wolfcraft de alta qualidade que irá apoiá-lo em todos os trabalhos domésticos. Os produtos wolfcraft cumprem os mais elevados padrões técnicos e percorreram extensas fases de teste e de desenvolvimento, antes de serem comercializados. Durante a produção em série, controlos constantes e testes regulares asseguram o elevado nível de qualidade. Desenvolvimentos técnicos consolidados e controlos de qualidade seguros, oferecem-lhe a segurança de uma decisão de compra acertada. Oferecemos para o seu produto wolfcraft uma garantia de 10 anos, a partir da data de compra, pressupondo uma utilização exclusiva dos aparelhos para fins de bricolage doméstica. A garantia abrange apenas danos no objeto de compra que estejam relacionados com defeitos do material e de fabrico. Esta garantia não abrange defeitos e danos relacionados com uma utilização inadequada ou que sejam resultado da ausência de manutenção. A garantia também não abrange indícios de uso habitual e de desgaste, típicos da utilização, assim como defeitos e danos reconhecidos pelo cliente no momento da celebração do contrato. O direito à garantia apenas pode ser reivindicado mediante a apresentação da fatura/talão de compra. A garantia oferecida pela wolfcraft não limita os seus direitos legais enquanto consumidor (reparação ou substituição, redução do valor ou rescisão, indemnização por perdas e danos).

VIGTIGT – SKAL OPBEVARES TIL SENERE BRUG – SKAL LÆSES OMHYGGELEGT

GENERELLE OPLYSNINGER

INDLEDNING

Denne betjeningsvejledning beskriver spænde- og arbejdsbordet MASTER 650^{ERGO} (efterfølgende betegnet som "produkt"). Opbevar betjeningsvejledningen et sikkert sted til senere brug.

Illustrationerne i denne driftsvejledning er til bedre forståelse af spørgsmål og handlinger. Illustrationerne er vist som eksempler og kan afvige lidt fra det faktiske udseende af dit produkt.

SYMBOLER OG BETYDNING

ADVARSEL

ADVARSEL

... betyder, at der kan ske alvorlige eller livsfarlige personskader.

FORSIGTIG

FORSIGTIG

... betyder, at der kan ske lette eller moderate personskader.

BEMÆRK

BEMÆRK

... gør opmærksom på vigtige informationer (f.eks. om materiel skade), men ikke om farer.



Info!

Anvisninger med dette symbol hjælper dig med at udføre dit arbejde hurtigt og sikkert.



Advarsel mod et farligt sted

Dette symbol oplyser om generelle farer, der kan medføre personskader, hvis de ikke undgås.



Fare for klemning af hænderne

Dette symbol oplyser om farlige situationer, der kan kvæste hænderne.



Følg vejledningen!

Anvisninger med dette symbol gør opmærksom på, at driftsvejledningen skal følges.



Brug sikkerhedsbriller!

Anvisninger med dette symbol gør opmærksom på, at der skal bruges øjenværn.



Brug høreværn!

Anvisninger med dette symbol gør opmærksom på, at der skal bruges høreværn.



Brug beskyttelsehandsker!

Anvisninger med dette symbol gør opmærksom på, at der skal bruges beskyttelsehandsker.



Brug åndedrætsværn!

Anvisninger med dette symbol gør opmærksom på, at der skal bruges åndedrætsværn.



Belastning skal fordeles jævnt!



Maksimal belastning: 120 kg



Må ikke anvendes som siddeplads, stige eller stillads!



Må ikke stilles på arbejdsbordet!



OBS: Bordet kan vælte forover under bearbejdning af emner på en hældende bordplade!

SIKKERHED

GENERELLE SIKKERHEDSANVISNINGER

ADVARSEL

Fare for kvæstelse ved tilsidesættelse af sikkerhedsanvisninger og instruktioner!

Overholdes sikkerhedshenvisningerne og anvisningerne ikke, kan det føre til alvorlige kvæstelser.

- Ved at følge de angivne sikkerhedsanvisninger og instruktioner i denne driftsvejledning kan personskader og materiel skade undgås under arbejdet med og på produktet.
- Inden arbejdet på produktet påbegyndes, skal driftsvejledningen læses omhyggeligt, specielt kapitel **Sikkerhed** og de pågældende sikkerhedsanvisninger. Det er vigtigt, at forstå det man læser.

Følg altid følgende sikkerhedsanvisninger:

- **Montér arbejdsbordet korrekt, og kontrollér før hvert arbejde, at alle grebsskruer og skrueforbindelser er spændt til.** En korrekt opstilling forhindrer risikoen for, at bordet klapper sammen, eller at bordpladen drejer.
- **Anvend aldrig arbejdsbordet u hensigtsmæssigt eller til andre formål, end det er beregnet til!** En anden ikke-tilsløget anvendelse kan medføre farlige situationer.
- **Hold arbejdsområdet rent, og fjern alle genstande, der ikke er nødvendige, fra arbejdsbordet.** Uorden på arbejdsområdet kan medføre uheld.
- **Pas på, at du ikke får fingrene i klemme i den ende, hvor arbejdsbordet klappes sammen, eller i de dele af arbejdsbordet, der er justerbare eller svingbare.** Der er fare for personskader!
- **Arbejd aldrig med et defekt arbejdsbord!**
- **Kontrollér arbejdsbordet for beskadigelser inden hver brug.**
- **Spænd det emne, der skal bearbejdes, fast!** Et emne, der holdes med spændeordninger eller spændekæber, er bedre fikseret end med din hånd.
- **Vær opmærksom på, at samtlige skruer og grebsskruer skal være spændt til under transporten.**
- **Placer arbejdsbordet på et fast, jævnt og vandret underlag.** Det er ikke muligt at føre et emne eller elværktøj jævnt og sikkert, hvis arbejdsbordet ikke står ordentligt fast, eller hvis det vipper.
- **Sørg for, at de to nederste grebsskruer altid er spændt til, så bordet ikke kan indstilles i højden ved en fejl.**
- **Sørg for, at lange emner ikke bringer arbejdsbordet ud af balance.** Der skal lægges noget under lange emner i den frie ende.
- **Bær velegnet personligt sikkerhedsværn:** Høreværn, sikkerhedsbriller, støvmaske ved støvdannende arbejder, beskyttelsehandsker ved bearbejdning af rå materialer og ved værktøjsskift.
- **Undlad at opbevare arbejdsbordet i det fri eller i fugtige omgivelser.** Der er risiko for rustdannelse, og arbejdspladen kan svulme op.
- **Sørg for, at arbejdsområdet er rent og godt oplyst.** Et rodet eller dårligt oplyst arbejdsområde øger risikoen for ulykker.
- **Sørg for, at børn og andre personer ikke har adgang til arbejdsområdet, når arbejdsbordet er i brug.** Ved uopmærksomhed kan man nemt miste kontrollen over apparatet.
- **Bær egnet tøj.** Brug ikke løstsiddende tøj eller smykker. Hold hår, tøj og handsker væk fra dele, der bevæger sig. Løstsiddende tøj, smykker eller langt hår kan blive indfanget af bevægelige dele.

- Arbejdsbordet må ikke overbelastes og må ikke anvendes som siddeplads, stige eller stillads. Overbelastning, eller hvis man står på arbejdsbordet, kan medføre, at bordets tyngdepunkt flytter sig, og at det vælter.
- Anvend kun originale reservedele fra wolcraft.
- OBS! Arbejdsbordet kan vælte, hvis emnet rager ud over bordet.
- Støt udragende eller voluminøse emner for at forhindre væltefare, og sørg for, at bordet ikke kommer ud af balance, når du spænder det i den ene side eller bearbejder emner, der er fastspændt i den ene side af bordet. Hvis emner rager ud, kan tyngdepunktet flytte sig udad, hvilket kan beskadige emnet eller medføre fare for personskader, hvis bordet vælter.
- Sørg for, at bordet ikke vælter forover, når der bearbejdes emner på en hældende bordplade.
- Anvend ikke arbejdsbordet som maskinbord med et fastspændt elværktøj (f.eks. håndrundsav, overfræser) eller som maskinstativ til stationære apparater (f.eks. skærestander, borestander, kap- og geringssav).
- Vær forsigtig, når du fastspænder materiale, der kan gå i stykker. Der er risiko for, at materialet splintrer!
- Sørg for at tømme bordets værktøjsholdere, inden bordet klappes sammen, så værktøjet ikke falder ud eller ødelægger bordet.
- Pas på ikke at få hænderne i klemme under ud- og sammenklapning af bordet.

HENSIGTSMÆSSIG BRUG

Brug MASTER 650^{ERGO} til følgende formål:

- som spænde- og arbejdsbord til bearbejdning af emner (f.eks. boring, slibning osv.).
- til at spænde emner fast mellem bordpladerne
- til at spænde større emner fast vha. plast-spændekæber, der er ekstra monteret på arbejdsbordet.

FORUDSIGELIG FORKERT BRUG

Enhver anden brug end beskrevet i kapitlet Tilsigtet brug betragtes som forkert brug, der med rimelighed kan forudses; hertil hører f.eks.:

- Tilsidesættelse af sikkerhedsanvisningerne for dette produkt eller det monterede værktøj.
- Anvendelse som maskinbord eller maskinstativ.
- Anvendelse som arbejdsplatform eller siddeplads.
- En belastning på over 120 kg.
- Fastspænding af lange emner, der rager ud i den ene side uden at blive støttet, så tyngdepunktet flytter sig ud imod og kan vælte arbejdsbordet.

Producenten fraskriver sig ethvert ansvar for personskader og/eller materiel skade, der måtte ske pga. forkert brug, der med rimelighed kunne forudses, samt hvis betjeningsvejledningen tilsidesættes.

PRODUKTOVERSIGT

PRODUKTBEKRIVELSE

MASTER 650^{ERGO} er et højdeindstilleligt spænde- og arbejdsbord. Det er velegnet som arbejdsbord til bearbejdning af emner (f.eks. boring, slibning osv.). Med arbejdsbordet kan forskellige emner spændes fast mellem bordpladerne. Med de ekstra plast-spændekæber kan større emner spændes fast. Arbejdsbordet kan indstilles trinløst i højden fra 780 til 950 mm. Bordpladen kan hældes variabelt fra 0° til maks. 65°. Den maks. belastning er 120 kg.

LEVERINGSOMFANG

Tag MASTER 650^{ERGO} ud af kassen, og kontrollér, om alt det viste indhold er til stede (Fig. 1).

TEKNISKE DATA

Mål i opbygget tilstand (bredde x dybde x højde):	650 x 720 x 780 til 950 mm
Mål i sammenklappet tilstand (bredde x dybde x højde):	650 x 180 x 1060 mm
Hældning bordets overdel:	0° til 65°
Spændeområde mellem bordpladerne:	110 mm
Spændeområde mellem plast-spændekæberne:	410 mm
Spændeområde for lange objekter, der står på gulvet (Fig. 8):	19 til 80 mm
Borediameter for spænde huller:	20,2 mm
Belastning:	120 kg
Vægt:	13,1 kg

OPSTILLING

OPSTILLINGSVÆRKTØJ

Der kræves følgende monteringsværktøj (medfølger ikke):



Unbrakonøgle:
Str. 4 + str. 5



Skruetrækker:
PZ 3



Skruenøgle:
Str. 10 + str. 13

OPSTILLING



FORSIGTIG

Fare for klemning af fingrene og hænderne under monteringen

Ved montering af bevægelige dele kan der ske forskydningsbevægelser, specielt hvis de sikrende grebsskruer endnu ikke er monteret.

Hold øje med dine hænder ved opstilling samt de valgte holdepunkter. Få evt. en anden person til at hjælpe dig.

Bordets overdel er formonteret, mens bordets underdel stadig skal færdigmonteres. Stil det højre og venstre ben på et plant, rent underlag.

BEMÆRK

Sørg ved påskruning af de to fodlister for, at de vender rigtigt: Den længste ombukkede kant skal være foroven (Fig. 2.1).

Klap de to ben ud, og monter de to fodlister mellem benene. Sørg for, at den udragende fladfjeder på højre støtteben befinder sig indvendigt. Skru skruerne og møtrikkerne i med hånden, de skal først spændes senere (Fig. 2.1 og Fig. 2.2). Monter værktøjslisten mellem benene.

BEMÆRK

Sørg ved påskruning af værktøjslisten for, at den vender rigtigt. wolcraft-logoet skal vende fremad (mod venstre i Fig. 2.1).

Isæt fodbufferne under benene. Vær i den forbindelse opmærksom på fodbufferens asymmetriske form, og monter dem som vist (Fig. 2.3).

BEMÆRK

Sørg for, at teleskoprørene vender rigtigt, når de skubbes ind. Teleskoprøret med det store, firkantede hul skal være på højre side (Fig. 2.4).

Skub de to teleskoprør ovenfra ind i benenes åbninger (Fig. 2.4).

Monter en grebsskrue i venstre og højre side på teleskoprørene, og spænd den til (Fig. 2.5).

Skru en drejekulisse i venstre og højre side på de to teleskoprør med de viste skruer, skiver og møtrikker. Under fastskruningen skal du sørge for, at drejekulissernes åbninger vender i retning af wolcraft-logoet på værktøjslisten (Fig. 2.6).

Monter derefter grebsskruerne, skruerne og skiven. Sørg for, at skivens prægning vender rigtigt (Fig. 2.7).

Spænd alle de skruer, der tidligere blev skruet i med hånden, vha. værktøjet (Fig. 2.8).

Læg bordets overdel vendt om på et bord, og monter håndtagene på de to håndsving med de passende skruer og skiver (Fig. 2.9).



FORSIGTIG

Fare for personskader under monteringen hvis bordets overdel falder ned!

Bordets påsatte overdel holdes ikke af sig selv på bordets underdel.

Hold altid bordets overdel fast efter påsætningen, indtil den er skruet endeligt fast!

Sæt bordets overdel på bordets underdel. Sørg for, at noterne i bordets overdel griber ind i drejekulissens fjedre. Sæt skruerne og møtrikkerne i, og skru bordets overdel sammen med bordets underdel (Fig. 2.10).

BETJENING

SAMMENKLAPNING AF BORDET

Klap bordet sammen således:

Sæt evt. midterstykket ind mellem bordpladerne, og spænd det fast (Fig. 3.1). Kontrollér højdeindstillingen, og sæt den evt. i nederste position.

Tilspænd grebsskruerne til højdeindstillingen (Fig. 3.2).

Løsn derefter de to øverste grebsskruer i venstre og højre side på drejekulissen, og drej bordets overdel indtil anslag. De to øverste grebsskruer skal spændes til igen for at fiksere bordets overdel (Fig. 3.3). Vip nu bordet en smule på de bageste fodbuffere, og klap den forreste foddel ind til anslag (Fig. 3.4). Bordet kan bæres med en hånd vha. indhakket midt på bordpladen eller vha. stellet bærestang (Fig. 3.5). Under opbevaring skal bordet stilles en smule skrån mod en væg, så det ikke vælter (Fig. 3.6).

OPKLAPNING AF BORDET

FORSIGTIG

Fare for personskader pga. ukontrollerede bevægelser af arbejdsbordet

Hvis arbejdsbordets foddele ikke er klappet helt ud, kan der forekomme ukontrollerede bordbevægelser under arbejdet.

Inden der arbejdes ved arbejdsbordet, skal det altid kontrolleres, at foddelene er klappet helt ud, og at arbejdsbordet står stabilt.

Klap bordet ud således:

Kontrollér, at alle fire grebsskruer (højde- og vinkelindstilling) er spændt til.

Klap foddelen ud indtil anslag, og stil bordet på de to foddele (Fig. 4.1). Løsn derefter de to grebsskruer i venstre og højre side på drejekulissen, og drej bordets overdel i vandret position (Fig. 4.2). Fiksér bordets overdel ved at spænde de to grebsskruer til igen. Kontrollér derefter, at bordet står stabilt (Fig. 4.3).

HØJDEINDSTILLING AF BORDET

FORSIGTIG

Fare for personskader pga. ukontrollerede bevægelser af arbejdsbordet

Hvis grebsskruerne til højdeindstillingen ikke er spændt til, risikerer man, at bordets overdel synker ned, mens der arbejdes.

Inden der arbejdes ved arbejdsbordet og efter hver indstilling af arbejds højden, skal det altid kontrolleres, at grebsskruerne til højdeindstillingen er spændt til, så bordets overdel er fikseret sikkert.

Du har mulighed for at indstille arbejds højden trinløst fra 780 til 950 mm. Fremgangsmåden er følgende:

Kontrollér, at de to grebsskruer til hældning af arbejdsfladen på drejekulisserne er spændt til. Løsn de to nederste grebsskruer, og hold bordet fast imens (Fig. 5.1). Bevæg bordets overdel op eller ned, indtil den ønskede positionshøjde er opnået (Fig. 5.2). Spænd de to grebsskruer til igen (Fig. 5.3).

DREJNING AF BORDPLADEN

FORSIGTIG

Fare for personskader pga. nedfaldende emner eller værktøj

Før bordpladen drejes, skal monterede værktøjer og emner fjernes fra arbejdsbordet.

FORSIGTIG

Fare for personskader pga. ukontrollerede bevægelser af arbejdsbordet

Hvis grebsskruerne på arbejdsbordet ikke er spændt fast, kan det ske at bordets overdel klapper sammen, mens der arbejdes.

Inden der arbejdes ved arbejdsbordet og efter hver indstilling af arbejds vinklen, skal det altid kontrolleres, at de to grebsskruer er spændt til, så bordets overdel ikke kan klappe sammen.

FORSIGTIG

Fare for personskader pga. ukontrollerede bevægelser af arbejdsbordet

Når der bearbejdes tunge emner på en hældende bordplade, kan arbejdsbordet væltes forover.

Anbring så vidt muligt tunge emner midt på bordpladen.

Bordpladen kan drejes i en vinkel fra 0° til 65°. Fremgangsmåden er følgende:

Kontrollér, at de to grebsskruer til højdeindstilling er spændt til, så bordet ikke kan indstilles i højden ved en fejl. Løsn derefter de to grebsskruer i venstre og højre side på drejekulissen, og drej bordets overdel i den ønskede position (Fig. 6.1 og Fig. 6.2). De to grebsskruer skal spændes til igen for at fiksere bordets overdel (Fig. 6.3).

BETJENINGSFUNKTIONER

FORSIGTIG

Fare for personskader pga. ukontrollerede bevægelser af arbejdsbordet

Hvis grebsskruerne til højde- eller vinkelindstillingen ikke er spændt til, kan der forekomme ukontrollerede bordbevægelser, mens der arbejdes.

Inden der arbejdes ved arbejdsbordet, skal det altid kontrolleres, at grebsskruerne er spændt til, så bordets overdel er fikseret sikkert.

Arbejdsfladens størrelse på Master 650^{ERGO} kan varieres i to størrelser. Efter behov kan midterstykket sættes i eller tages ud af arbejdspladen.

FASTSPÆNDING AF EMNER

Med de medfølgende plast-spændekæber kan emner spændes og holdes fast på mange måder.

BEMÆRK

Tag midterstykket ud af bordets overdel for at fastspænde emner (Fig. 7).

For at fastspænde et emne skal spændekæberne sættes fast i bordpladerne på arbejdsbordet, og emnet skal placeres mellem bordpladerne og spændekæberne. Drej begge håndsving i urets retning for at fastspænde et emne. Drej de to håndsving mod urets retning for at løsne emnet (Fig. 7).

VEDLIGEHOLDELSE OG RENGØRING

- Rengør spænde- og arbejdsbordet med en tør klud efter udført arbejde.
- Rengør de to teleskoprør regelmæssigt for at sikre, at højdeindstillingen fungerer problemfrit. Kom en smule olie på en klud, og gnid teleskoprørene med den.
- Anvend aldrig stærke og/eller skurende rengørings- eller opløsningsmidler.

AFMONTERING OG BORTSKAFFELSE

Bortskaf altid emballagen miljøvenligt, og overhold de lokale love og bestemmelser ved bortskaffelse af MASTER 650^{ERGO}.

GARANTIBESTEMMELSER

Kære gør-det-selv-person. Du har købt et wolcraft-produkt af høj kvalitet, som vil lette dine gør-det-selv-projekter. Produkter fra wolcraft lever op til de højeste tekniske standarder og gennemgår omfattende og intensive udviklings- og testfaser, før de lander i handelen. Den høje kvalitetsstandard sikres ved hjælp af løbende kontroller og regelmæssige test under serieproduktionen. Solid og innovativ teknologi og grundige kvalitetskontroller giver dig den fornødne sikkerhed til at kunne træffe den rigtige købsbeslutning. Hvis det indkøbte wolcraft-produkt kun anvendes til gør det selv-arbejde, yder vi 10 års garanti fra købsdatoen. Garantien dækker kun skader på selve købsgenstanden, og her kun sådanne skader, der skyldes materiale- og fabrikationsfejl. Garantien dækker ikke mangler og skader, der skyldes uheldsmæssig betjening eller manglende vedligeholdelse. Garantien dækker heller ikke normal slitage samt mangler og skader, som kunden havde kendskab til ved aftalens indgåelse. Garantikrav kan kun gøres gældende ved fremvisning af faktura/købsbevis. Den af wolcraft ydede garanti indskrænker ikke dine lovbestemte rettigheder som forbruger (berigtigelse, ophævelse eller afslag, skadeserstatning eller refundering af omkostninger).

Garantikrav skal stilles til:

wolcraft GmbH
Wolffstraße 1
56746 Kempenich
Germany

VIKTIGT - FÖRVARAS FÖR FRAMTIDA REFERENS - LÄS NOGGRANT

ALLMÄN INFORMATION

INLEDNING

Den här bruksanvisningen innehåller en beskrivning av spänn- och arbetsbordet MASTER 650^{ERGO} (benämns härnäst "produkt"). Förvara bruksanvisningen på ett säkert ställe för framtida bruk.

Bilderna i den här bruksanvisningen syftar till att ge en bättre förståelse av sakförhållanden och olika procedurer. Bilderna tjänar som exempel och kan avvika från produktens faktiska utseende.

SYMBOLER OCH BETYDELSE

VARNING

VARNING

...innebär att det finns risk för allvarliga eller livshotande personskador.

OBSERVERA

OBSERVERA

...innebär att det finns risk för lätta eller medelsvåra personskador.

MEDELLENDE

MEDELLENDE

...uppmärksammar viktig information (t.ex. gällande egendomsskador) men inte faror.

Info!

Informationstext som föregås av den här symbolen hjälper dig att utföra arbetena på ett snabbt och säkert sätt.

Varning för en farlig punkt

Den här symbolen uppmärksammar en allmän fara som kan leda till personskador om den inte undviks.

Klämrisk för händer

Den här symbolen uppmärksammar farliga situationer som kan leda till handskador.

Följ anvisningarna!

Informationstext som föregås av den här symbolen uppmanar till att följa instruktionerna i bruksanvisningen.

Bär skyddsglasögon!

Informationstext som föregås av den här symbolen uppmanar att skyddsglasögon måste användas.

Bär hörselskydd!

Informationstext som föregås av den här symbolen uppmanar att hörselskydd måste användas.

Bär skyddshandskar!

Informationstext som föregås av den här symbolen uppmanar att skyddshandskar måste användas.

Bär skyddsmask!

Informationstext som föregås av den här symbolen uppmanar att skyddsmask måste användas.

Belasta inte ensidigt!

Max. belastning: 120 kg



Använd inte som sittplats, steg eller ställning!



Stå inte på arbetsbordet!



Var försiktig vid bearbetning av arbetsstycken på lutande bordsplattor – bordet kan tippa framåt!

SÄKERHET

ALLMÄNNA SÄKERHETSANVISNINGAR

VARNING

Risk för personskador om säkerhetsanvisningar och instruktioner inte följs!

Underlåtelse att följa säkerhetsanvisningarna och anvisningarna kan leda till allvarliga skador.

- Följ säkerhetsanvisningarna och instruktionerna i den här bruksanvisningen för att förhindra person- och egendomsskador vid arbetet med produkten.
- Innan du påbörjar någon typ av arbete med produkten, läs igenom hela bruksanvisningen, i synnerhet kapitlet **Säkerhet** och de relevanta säkerhetsanvisningarna. Personen som läser bruksanvisningen måste förstå dess innehåll.

Följ alltid följande säkerhetsanvisningar:

- Montera arbetsbordet korrekt och kontrollera innan någon typ av arbete påbörjas att alla stjärnvred och skruvförbindelser är ordentligt åtdragna. Genom att korrekt montera arbetsbordet undviker du risken att bordet fälls ihop eller att bordsplattan svänger.
- Använd aldrig arbetsbordet felaktigt eller för ändamål som det inte är avsett för! Alla andra typer av användning än den avsedda kan ge upphov till farliga situationer.
- Håll arbetsområdet rent och avlägsna alla föremål som inte behövs från arbetsbordet. Oordning i arbetsområdet kan leda till att olyckor inträffar.
- Se till att händerna inte fastnar i delar på arbetsbordet som är fällbara, inskjutbara eller svängbara. Det finns risk för personskador!
- Arbeta aldrig med ett defekt arbetsbord!
- Kontrollera arbetsbordet avseende skador före varje användning.
- Spänn fast arbetsstycket som ska bearbetas så att det sitter ordentligt! Ett arbetsstycke som spänts fast med spännanordningar eller spännbackar är stabilare än om det hålls fast med handen.
- Se till att skruvar och stjärnvred är ordentligt åtdragna vid transporten.
- Ställ arbetsbordet på en fast, jämn och vågrätt yta. Om arbetsbordet kan glida eller vingla går det inte att styra arbetsstycket eller elverktyget på ett jämnt och säkert sätt.
- Se till att båda undre stjärnvreden alltid är åtdragna, så att bordets höjd inte kan ändras oavsiktligt.
- Se till att långa arbetsstycken inte gör att arbetsbordet hamnar i obalans. Lägg något under långa arbetsstycken i den fria änden eller stöd dem.
- Bär lämplig personlig skyddsutrustning: hörselskydd, skyddsglasögon, dammask vid arbeten som ger upphov till damm, skyddshandskar vid bearbetning av grova material och vid verktygsbyte.
- Förvara inte arbetsbordet utomhus eller i fuktiga miljöer. Det finns risk för korrosion och att arbetsplattan sväller.
- Håll arbetsområdet rent och väl upplyst. Oordning och obelysta arbetsområden kan leda till olyckor.
- Håll barn och andra personer på avstånd medan arbetsbordet används. Om du distraheras kan du tappa kontrollen över utrustningen.
- Bär lämplig klädsel. Bär inga lösa kläder eller smycken. Håll hår, kläder och handskar på avstånd från delar som rör sig. Löst sittande kläder, smycken och långt hår kan fastna i delar som rör sig.
- Överbelasta inte arbetsbordet och använd det inte som sittplats, steg eller ställning. Om du överbelastar eller står på arbetsbordet kan det leda till att bordets tyngdpunkt ändras och att bordet välter.

- Använd endast originalreservdelar från wolfcraft.
- Varning! Om arbetsstycket skjuter ut finns det risk för att det välter.
- Stöd utskjutande eller stora arbetsstycken för att förhindra att de välter och se till att bordet inte hamnar i obalans p.g.a. sidospänning och bearbetning av sidospända arbetsstycken. På utskjutande arbetsstycken kan tyngdpunkten flyttas utåt, vilket kan ge upphov till skador på arbetsstycket eller leda till personskador om arbetsstycket välter.
- Var försiktig vid bearbetning av arbetsstycken på lutande bordsplattor, så att bordet inte tippas framåt.
- Använd inte arbetsbordet som maskinbord med ett inspännt elverktyg (t.ex. handcirkelsåg, överfräs) och inte som maskinställ för stationära enheter (t.ex. separeringsställ, borrställ, kap- och geringssåg).
- Spänn inte fast ömtåliga material med för hög spännkraft. Splitterrisk!
- Rensa bordets verktygshållare innan bordet fälls ihop för att förhindra att verktygen ramlar ut eller skadar bordet.
- Var försiktig så att du inte klämmer händerna när bordet fälls ut eller ihop.

ÄNDAMÅLSENLIG ANVÄNDNING

Använd MASTER 650^{ERGO} till följande uppgifter:

- som spänn- och arbetsbord för bearbetning av arbetsstycken (t.ex. borring, slipning, etc.)
- för att spänna fast arbetsstycken mellan bordsplattorna
- för att spänna fast större arbetsstycken med ytterligare spännbackar av plast som monterats på arbetsbordet

FÖRUTSEBAR FELAKTIG ANVÄNDNING

All annan användning än den som beskrivs i kapitlet Ändamålsenlig användning klassas som rimligt förutsebar felaktig användning, vilket t.ex. omfattar:

- säkerhetsanvisningarna för den här produkten eller det monterade verktyget följs inte
- produkten används som maskinbord eller maskinställ
- produkten används som arbetsplattform eller sittplats
- produkten belastas med mer än 120 kg
- långa arbetsstycken som skjuter ut på ena sidan spänns fast utan lämpligt stöd, vilket leder till att den förflyttade tyngdpunkten gör att arbetsbordet riskerar att välta.

Tillverkaren uppstår inget som helst ansvar för egendomsskador och/eller personskador som kan härledas till rimligt förutsebar felaktig användning och att instruktionerna i bruksanvisningen inte följts.

PRODUKTÖVERSIKT

PRODUKTBESKRIVNING

MASTER 650^{ERGO} är ett höj- och sänkbart spänn- och arbetsbord. Det lämpar sig för användning som arbetsbord för bearbetning av arbetsstycken (t.ex. borring, slipning etc.). Med arbetsbordet går det att spänna fast olika arbetsstycken mellan bordsplattorna. Med de ytterligare spännbackarna av plast går det att spänna fast större arbetsstycken. Arbetsbordet kan sänkas och höjas steglöst mellan 780 och 950 mm. Det går att ställa in bordsplattans lutning till mellan 0° och 65°. Den maximala belastningen uppgår till 120 kg.

LEVERANSOMFÅNG

Packa upp MASTER 650^{ERGO} ur kartongen och kontrollera att alla delar finns med och överensstämmer enligt bild (Fig. 1).

TEKNISKA UPPGIFTER

Mått monterad (bredd × djup × höjd):	650 x 720 x 780–950 mm
Mått hopfälld (bredd × djup × höjd):	650 x 180 x 1060 mm
Lutning bordsöverdel:	0°–65°
Spännvidd mellan bordsplattor:	110 mm
Spännvidd mellan spännbackar av plast:	410 mm
Spännvidd för långa föremål som står på marken (Fig. 8):	19–80 mm
Spännhålets borrdiameter:	20,2 mm
Hållbarhet:	120 kg
Vikt:	13,1 kg

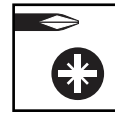
MONTERING

MONTERINGSVERKTYG

Följande monteringsverktyg behövs (ingår inte i leveransomfånget):



Insexnyckel:
Nyckelbredd 4 +
nyckelbredd 5



Skruvdragare:
PZ 3



Skruvnyckel:
Nyckelbredd 10 +
nyckelbredd 13

MONTERING



⚠ OBSERVERA

Klämrisk för fingrar och händer vid monteringen

Vid montering av rörliga delar kan saxrörelser uppstå, i synnerhet om stjärnvreden med säkringsfunktion ännu inte har monterats.

Var försiktig med händerna och håll koll på de valda fästpunkterna under monteringen. Be en annan person om hjälp om det behövs.

Bordsöverdelen är förmonterad, bordsunderdelen måste fortfarande monteras helt. Lägg det högra och det vänstra ställbenet på en jämn och ren yta.

MEDELLENDE

Observera en korrekt justering när de båda fotlisterna skruvas i: de längre böjda kanterna måste vara upptill (Fig. 2.1).

Fäll upp de båda ställbenen och montera de båda fotlisterna mellan ställbenen. Se till att det högra ställbenets utskjutande bladfjäder befinner sig på insidan. Vrid in skruvarna och muttrarna för hand, de dras fast först senare (Fig. 2.1 och Fig. 2.2). Montera verktygslisten mellan ställbenen.

MEDELLENDE

Observera en korrekt justering när verktygslisten skruvas i. wolfcraft-logotypen måste vara riktad framåt (åt vänster i Fig. 2.1).

Sätt fothöljerna under ställbenen. Observera fothöljernas asymmetriska form och montera dem enligt bild (Fig. 2.3).

MEDELLENDE

Observera en korrekt justering när teleskoprören skjuts i. Teleskopröret med det stora kvadratiska hålet måste vara på höger sida (Fig. 2.4).

Skjut in de båda teleskoprören ovanifrån in i ställbenens öppningar (Fig. 2.4). Montera ett stjärnvred till höger och till vänster på teleskoprören och dra fast dem (Fig. 2.5).

Skruva in en vridkullis vardera till vänster och till höger till de båda teleskoprören med de avbildade skruvarna, underläggsskivorna och muttrarna. Säkerställ att vridkullisernas öppningar pekar åt wolfcraft-logotypen på verktygslisten vid iskrivningen (Fig. 2.6).

Montera därefter stjärnvreden, skruvarna och underläggsbrickan. Se till att präglingen i underläggsbrickan är korrekt justerad (Fig. 2.7).

Dra åt alla skruvar som tidigare skulle dras i för hand med verktyget (Fig. 2.8). Lägg bordsöverdelen omvänt på ett bord och montera handtagen på de båda handvevarna med motsvarande skruvar och underläggsskivor (Fig. 2.9).



⚠ OBSERVERA

Risk för personskador genom en bordsöverdel som faller vid monteringen!

Den ditfästa bordsöverdelen sitter inte fast på bordsunderdelen av sig självt.

Håll alltid fast bordsöverdelen när den satts dit fram tills att den helt skruvats fast!

Placera bordsöverdelen på bordsunderdelen. Säkerställ att bordsöverdelens spår griper in i vridkullisernas fjädrar. Sätt in skruvarna och muttrarna och skruva fast bordsöverdelen med bordsunderdelen (Fig. 2.10).

ANVÄNDNING

FÄLLA IHOP BORDET

Tillvägagångssätt för att fälla ihop bordet:

Placera mittstycket mellan bordsskivorna vid behov, och spänn fast det (Fig. 3.1). Kontrollera höjjusteringen och ställ in det lägsta läget.

Dra åt stjärnvreden för höjjustering ordentligt (Fig. 3.2).

Lossa de båda övre stjärnvreden till vänster och höger på vridkulissen och sväng bordsöverdelen till stoppet. Vrid åt de båda övre stjärnvreden igen för att fixera bordsöverdelen (Fig. 3.3). Tippla nu bordet lätt på de bakre fothöjlerna och fäll in den främre fotdelen till stoppet (Fig. 3.4). Nu går det att med en hand hålla i och transportera bordet i mitten av bordsplattans inbuktning eller i ställets bärstång (Fig. 3.5). Ställ bordet något lutat mot väggen vid förvaring så att det inte kan välta (Fig. 3.6).

FÄLLA UT BORDET

OBSERVERA

Risk för personskador p.g.a. att arbetsbordet rör sig okontrollerat

Om arbetsbordets fotdelar inte är helt utfällda kan bordet röra sig okontrollerat under arbetet.

Kontrollera före varje arbete att fotdelarna är helt utfällda och att arbetsbordet står stabilt.

Tillvägagångssätt för att fälla ut bordet:

Säkerställ att alla fyra stjärnvreden är ordentligt åtdragna (höjd- och vinkeljustering).

Fäll ut fotdelen till stoppet och ställ bordet på båda fotdelarna (Fig. 4.1). Lossa de båda stjärnvreden till vänster och höger på vridkulissen och sväng bordsöverdelen till det vågräta läget (Fig. 4.2). Fixera bordsöverdelen genom att dra åt de båda stjärnvreden igen. Förvissa dig därefter att bordet står stabilt (Fig. 4.3).

HÖJJUSTERING AV BORDET

OBSERVERA

Risk för personskador p.g.a. att arbetsbordet rör sig okontrollerat

Om stjärnvreden för höjjustering inte är åtdragna riskerar bordsöverdelen att sjunka när du arbetar.

Kontrollera före varje arbete och efter varje justering av arbetshöjden att de båda stjärnvreden för höjjustering dragits åt ordentligt så att bordsöverdelen är säkert fixerad.

Du kan ställa in arbetshöjden steglöst mellan 780 och 950 mm. Tillvägagångssätt: Förvissa dig om att de båda stjärnvreden för lutning av arbetsytan dragits åt fast till vridkulisserna. Lossa de båda nedre stjärnvreden och håll samtidigt fast bordet (Fig. 5.1). Förflytta bordsöverdelen uppåt eller nedåt tills den önskade positionshöjden uppnåtts (Fig. 5.2). Vrid fast de båda stjärnvreden igen (Fig. 5.3).

SVÄNGA BORDSPLATTAN

OBSERVERA

Risk för personskador p.g.a. nedfallande arbetsstycken eller verktyg

Innan bordsplattan svängs måste monterade verktyg och arbetsstycken avlägsnas från arbetsbordet.

OBSERVERA

Risk för personskador p.g.a. att arbetsbordet rör sig okontrollerat

Om stjärnvreden på arbetsbordet inte är åtdragna riskerar bordsöverdelen att fällas ned när du arbetar.

Kontrollera före varje arbete och efter varje justering av arbetsvinkeln att båda stjärnvreden är ordentligt åtdragna så att bordsöverdelen inte kan fällas ned.

OBSERVERA

Risk för personskador p.g.a. att arbetsbordet rör sig okontrollerat

Arbetsbordet kan tippla framåt om tunga arbetsstycken bearbetas på en lutande bordsplatta.

Placera tunga arbetsstycken så nära mitten som möjligt på bordsplattan.

Det går att ställa in bordsplattans vinkel till mellan 0° och 65°. Tillvägagångssätt: Säkerställ att båda stjärnvreden för höjjustering är ordentligt åtdragna, så att bordet inte kan hamna i fel höjd. Lossa de båda stjärnvreden till vänster och höger på vridkulissen och sväng bordsöverdelen till önskat läge (Fig. 6.1 och Fig. 6.2). Dra åt de båda stjärnvreden igen för att fixera bordsöverdelen (Fig. 6.3).

FUNKTIONER

OBSERVERA

Risk för personskador p.g.a. att arbetsbordet rör sig okontrollerat

Om höjd- eller vinkeljusteringens stjärnvred inte är åtdragna kan bordet röra sig okontrollerat under arbetet.

Kontrollera före varje arbete att stjärnvreden är hårt åtdragna så bordsöverdelen inte kan svänga och är säkert fixerad.

Arbetsytan för Master 650 ^{ERGO} kan varieras i två storlekar. Arbetsplattans mittstycke kan sättas i eller tas ur efter behov.

SPÄNNA FAST ARBETSSTYCKEN

I leveransomfånget ingår spännbackar av plast. Med dessa kan du spänna fast och stödja arbetsstycken på en rad olika sätt.

MEDDELANDE

Ta ur mittstycket för spänning av arbetsstycken från bordsöverdelen (Fig. 7).

För att spänna ett arbetsstycke, sätt vid behov in spännbackarna i arbetsbordets bordsplattor och placera arbetsstycket mellan bordsplattorna eller spännbackarna. Dra åt båda handvevarna medurs för att spänna fast ett arbetsstycke. Vrid båda handvevarna moturs för att lossa arbetsstycket (Fig. 7).

UNDERHÅLL OCH RENGÖRING

- Rengör spänn- och arbetsbordet med en torr trasa efter varje arbete.
- De båda teleskoprören ska rengöras regelbundet för en höjjustering med friktionsfri funktion. Vät en trasa med lite olja och använd den för att gnida in teleskoprören.
- Använd inte skarpa och/eller slipande rengörings- eller lösningsmedel.

DEMONTERING OCH AVFALLSHANtering

Avfallshandtera alltid förpackningsmaterial på ett miljövänligt sätt och följ alltid de lokala bestämmelserna vid avfallshandtering av MASTER 650 ^{ERGO}.

GARANTIVILLKOR

Du har köpt en wolcraft-produkt av hög kvalitet som kommer att ge dig mycket glädje i ditt hemmaföremål. Produkter från wolcraft håller en hög teknisk standard och genomgår intensiva utvecklings- och testfaser innan de når handeln. Ständiga kontroller och regelbundna tester under serietillverkningen garanterar en hög kvalitetsstandard. Tack vare den solida tekniska utvecklingen och de tillförlitliga kvalitetskontrollerna kan du vara förvissad om att du har gjort en bra köp. Vi ger dig 10 års garanti på wolcraft-produkten från och med köpdatumet, förutsatt att den enbart används för hemmabruk. Garantin täcker bara skador på själva produkten, och endast sådana som kan härledas till material- och tillverkningsfel. Garantin täcker inte defekter och skador som beror på icke fackmannamässig användning eller felaktigt underhåll. Garantin täcker heller inte vanliga tecken på nötning och normalt slitage eller sådana defekter och skador som kunden kände till då avtalet slöts. Garantianspråk kan endast göras gällande vid uppvisade av faktura/kvitto. Den garanti som wolcraft lämnar begränsar inte dina rättigheter som konsument enligt lag (avhjälpan eller omliverans, ångerrätt eller prissänkning, ersättning för skada eller utgifter).

Garantianspråk skickas till:

wolcraft GmbH
Wolffstraße 1
56746 Kempenich
Tyskland

TÄRKEÄÄ - SÄILYTÄ MYÖHEMPÄÄ KÄYTTÖÄ VARTEN - LUE HUOLELLISESTI

YLEISTIETOJA

JOHDANTO

Tämä käyttöohje koskee kiinnitys- ja työpöytää MASTER 650^{ERGO} (josta käytetään jatkossa myös nimitystä "tuote"). Säilytä käyttöohje huolellisesti myöhempää käyttöä varten.

Käyttöohjeen sisältämien kuvien tarkoituksena on havainnollistaa erilaisia käyttötilanteita ja toimintaohjeita. Kuvat ovat esimerkkejä, joten kuvien esittämä tuote voi poiketa jonkin verran hankkimasi tuotteen ulkonäöstä.

SYMBOLIT JA NIIDEN MERKITYS

VAROITUS

VAROITUS

...varoittaa vakavan ja pahimmillaan hengenvaarallisen tapaturman vaarasta.

VARO

VARO

...varoittaa lievän tai kohtalaisen vakavan tapaturman vaarasta.

OHJE

OHJE

...sisältää tärkeitä (esim. esinevahinkoja koskevia) tietoja. Tällainen tekstin kohta ei kuitenkaan sisällä tapaturmia koskevia varoituksia.

Tietoja!

Tämän merkin yhteydessä olevat ohjeet auttavat sinua työskentelemään nopeasti ja turvallisesti.

Yleinen varoitusmerkki

Tämä merkki varoittaa tarkemmin määrittelemättömästä vaaratekijästä. Jos vaaraa ei vältetä, seurauksena voi olla tapaturma.

Käsien ruhjoutumisen vaara

Tämä merkki muistuttaa vaaratilanteista, joista voi aiheutua käsivammoja.

Noudata käyttöohjetta!

Tämä merkki ohjeiden yhteydessä muistuttaa siitä, että käyttöohjetta on noudatettava.

Käytä suojalaseja!

Tämä merkki ohjeiden yhteydessä muistuttaa siitä, että sinun tulee käyttää suojalaseja.

Käytä kuulosuojaimia!


Tämä merkki ohjeiden yhteydessä muistuttaa siitä, että sinun tulee käyttää kuulosuojaimia.


Käytä suojakäsineitä!


Tämä merkki ohjeiden yhteydessä muistuttaa siitä, että sinun tulee käyttää suojakäsineitä.


Käytä hengityssuojainta!


Tämä merkki ohjeiden yhteydessä muistuttaa siitä, että sinun tulee käyttää hengityssuojainta.

 Älä kuormita vain yhdeltä puolelta!

 Enimmäiskuormitus: 120 kg

 Älä käytä istuimena, tikkaina tai telineenä!

 Ei saa asettaa työpöydälle!

 Huomio, työstettäessä työkaluja kallistetun pöytälevyn päällä - pöytä voi kaatua eteenpäin!

TURVALLISUUS

YLEISET TURVALLISUUSOHJEET

VAROITUS

Turvallisuusohjeiden ja muiden ohjeiden noudattamatta jättämisestä aiheutuu tapaturman vaara!

Turvallisuus- ja käyttöohjeiden noudattamatta jättäminen voi aiheuttaa vakavia loukkaantumisia.

- Noudattamalla tässä käyttöohjeessa annettuja turvallisuusohjeita ja toimintaohjeita voit estää henkilö- ja esinevahingot tuotteen avulla tehtävän ja tuotteeseen kohdistuvan työn aikana.
- Lue käyttöohje kokonaisuudessaan ennen kaikkien töiden aloittamista, etenkin luku **Turvallisuus** ja kaikki turvallisuusohjeet. Ohjeiden sisältö tulee myös ymmärtää lukemisen perusteella.

Noudata aina seuraavia turvallisuusohjeita:

- Asenna työpöytä oikein ja varmista ennen jokaista työskentelykertaa, että kaikki kahvaruuvit ja ruuviliitokset ovat tiukasti kiinni. Oikein tehty asennus vähentää pöydän kokoontaittumisen ja pöytälevyn kallistumisen riskiä.
- Älä käytä työpöytää koskaan ohjeiden vastaisesti tai muuhun kuin sille määriteltynä käyttötarkoitukseen! Käyttötarkoituksen vastainen käyttö voi johtaa vaaratilanteisiin.
- Pidä työaluesi siistinä. Poista kaikki tarpeettomat esineet työpöydältä. Epäjärjestys työalueella voi johtaa onnettomuuksiin.
- Varmista, etteivät kätesi jää työpöydän kääntyvien, liukuvien tai taittuvien osien väliin. Tapaturman vaara!
- Älä koskaan käytä vaurioitunutta työpöytää!
- Tarkasta työpöytä vaurioiden varalta ennen jokaista käyttökertaa.
- Kiinnitä työstettävä työkalu tiukasti kiinni! Kiinnitysvälineillä tai kiinnitysleuoilla kiinnitetty työkalu pysyy tukevammin paikallaan kuin pitämällä sitä kiinni käsin.
- Varmista, että kaikki ruuvit ja kahvaruuvit on kiristetty tiukasti paikalleen kuljetuksen ajaksi.
- Aseta työpöytä tukevalle, tasaiselle ja vaakasuoralle pinnalle. Jos työpöytä voi heilua tai liikkua paikaltaan, työkalua tai sähkötyökalua ei voi ohjata tasaisesti eikä turvallisesti.
- Varmista, että kumpikin alempi kahvaruuvi on aina kiristetty, jotta pöydän korkeus ei voi muuttua tahattomasti.
- Varmista, että työpöytä ei menetä tasapainoa pitkien työkalupaleiden vuoksi. Pitkän työkalupaleen vapaa pää on tuettava alapuolelta.
- Käytä sopivia henkilönsuojaimia: kuulosuojaimia, suojalaseja ja hengityssuojainta tehdessäsi pölyäviä töitä, suojakäsineitä käsitellessäsi karheita materiaaleja ja vaihtaessasi työkaluja.
- Älä säilytä työpöytää ulkona tai kosteassa ympäristössä. Korroosion ja työlevyn turpoamisen vaara.
- Pidä työskentelyalue puhtaana ja hyvin valaistuna. Työskentelyalueen epäjärjestys tai huono valaistus voivat aiheuttaa onnettomuuksia.

- Pidä lapset ja muut henkilöt loitolla työpöydän käytön aikana. Häiriöt voivat aiheuttaa laitteen hallinnan menettämisen.
- Pukeudu asianmukaisesti. Älä käytä väljiä vaatteita tai koruja. Pidä hiukset, vaatteet ja käsineet etäällä liikkuvista osista. Väljät vaatteet, korut tai pitkät hiukset voivat tarttua kiinni liikkuviin osiin.
- Älä altista työpöytä liian suurelle kuormitukselle äläkä käytä pöytä istuimena, tikkaina tai telineenä. Työpöydän liiallinen kuormittaminen tai seisominen pöydän päällä voi johtaa pöydän painopisteen siirtymiseen ja siten pöydän kaatumiseen.
- Käytä vain alkuperäisiä wolfcraft-varaosia.
- Huomio! Pöydän ulkopuolelle yltävistä työkappaleista aiheutuu kallistumisen vaara.
- Tue pöydän reunan ulkopuolelle ulottuvat tai kookkaat työkappaleet kaatumisvaaran välttämiseksi. Varmista, että pöytä ei menetä tasapainoa työkappaleiden sivuttaisen kiinnityksen ja sivuttain kiinnitettyjen työkappaleiden työstön seurauksena. Pöydän reunan ulkopuolelle ulottuva työkappale voi johtaa painopisteen siirtymiseen ulospäin, mikä voi vaurioittaa työkappaletta ja aiheuttaa tapaturman vaaran pöydän kaatumisen vuoksi.
- Kun työstät työkappaleita kallistetulla pöytälevyllä, varmista, ettei pöytä kaadu eteenpäin.
- Älä käytä työpöytä kiinnitetyn sähkötyökalun (esim. käsikäyttöinen pyörösaha, yläjyrsin) konepöytänä äläkä kiinteiden laitteiden (esim. katkaisuteline, porateline, katkaisu- ja jiirisaha) konetelineenä.
- Älä kiinnitä hauraita materiaaleja liian tiukkaan. Pirstaloitumisen vaara!
- Muista poistaa työkalujen pidikkeet ennen pöydän taittamista kokoon. Näin pidikkeet tai niihin sijoitetut työkalut eivät putoa tai vaurioita pöytä.
- Varo käsien jäämistä puristuksiin pöydän avaamisen ja kokoon taittamisen yhteydessä.

KÄYTTÖTARKOITUS

Käytä pöytä MASTER 650^{ERGO} seuraaviin tarkoituksiin:

- kiinnitys- ja työpöytänä työkappaleiden työstämiseen (esim. poraukseen, hiontaan jne.).
- työkappaleiden kiinnittämiseen pöytälevyjen väliin
- kookkaiden työkappaleiden kiinnittämiseen työpöytään lisäksi asennetuilla muovisilla kiinnitysleuoilla.

ENNAKOITAVISSA OLEVA VÄÄRINKÄYTTÖ

Muu kuin luvussa "Käyttötarkoitus" kuvattu käyttö katsotaan kohtuudella ennakoitavissa olevaksi väärinkäytöksi. Esimerkkejä tällaisesta käytöstä:

- tämän tuotteen tai siihen asennettujen työkalujen turvallisuusohjeiden noudattamatta jättäminen.
- käyttö konepöytänä tai konetelineenä.
- käyttö työlavana tai istuimena.
- yli 120 kg:n kuormitus.
- pitkän, toiselta puolelta pöydän reunan ulkopuolelle ulottuvan työkappaleen kiinnittäminen ilman tarkoituksenmukaista tukea, jolloin painopiste siirtyy ulospäin ja jolloin seurauksena voi olla työpöydän kaatuminen.

Valmistaja ei vastaa esine- ja henkilövahingoista, jotka johtuvat kohtuudella ennakoitavissa olevasta väärinkäytöstä ja käyttöohjeiden noudattamatta jättämisestä.

TUOTTEEN YLEISKUVA

TUOTTEEN KUVAUS

MASTER 650^{ERGO} on korkeussäätöinen kiinnitys- ja työpöytä. Se sopii käytettäväksi työpöytänä työkappaleiden työstämisen yhteydessä (esimerkiksi poraus, hionta jne.). Työpöydän pöytälevyjen väliin voi kiinnittää erilaisia työkappaleita. Suurten työkappaleiden kiinnittäminen on mahdollista käyttämällä lisäksi muovisia kiinnitysleukoja. Työpöydän korkeutta voi säätää portaattomasti 780 - 950 mm:n välillä. Pöytälevyn voi kallistaa mihin tahansa kulmaan välillä 0° - 65°. Maks. kuormitus on 120 kg.

TOIMITUKSEN SISÄLTÖ

Pura MASTER 650^{ERGO} pahvipakkauksesta ja tarkasta, että pakkaus sisältää kaikki kuvan esittämät osat (Kuva 1).

TEKNISET TIEDOT

Mitat koottuna (leveys x syvyys x korkeus):	650 x 720 x 780 - 950 mm
Mitat kokoon taitettuna (leveys x syvyys x korkeus):	650 x 180 x 1060 mm
Pöydän yläosan kallistuskulma:	0° - 65°
Pöytälevyjen välinen kiinnitysalue:	110 mm
Muovisten kiinnitysleukojen välinen kiinnitysalue:	410 mm
Pitkien, lattian varassa seisovien kappaleiden kiinnitysalue (Kuva 8):	19 - 80 mm
Kiinnitysreikien halkaisija:	20,2 mm
Kantavuus:	120 kg
Paino:	13,1 kg

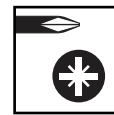
ASENNUS

ASENNUSTYÖKALUT

Tarvitset seuraavia asennustyökaluja (eivät sisälly toimitukseen):



Kuusiokoloavain:
koko 4 + koko 5



Ruuvimeisseli:
PZ 3



Kiintoavaimet:
koko 10 + koko 13

ASENNUS



VARO

Sormien ja käsien ruhjoutumisen vaara asennuksen yhteydessä

Liikkuvien osien asennuksen yhteydessä voi syntyä leikkaavia liikkeitä varsinkin silloin, kun osien kiinnittämiseen tarkoitettuja kahvaruuveja ei ole vielä asennettu.

Kiinnitä asennuksen aikana huomiota käsiisi ja valitse miisi tarttumiskohtiin. Ota tarvittaessa toinen henkilö avuksesi.

Pöydän yläosa on asennettu valmiiksi. Pöydän alaosa täytyy vielä asentaa valmiiksi. Aseta oikea ja vasen tukijalka tasaiselle ja puhtaalle alustalle.

OHJE

Varmista oikea asennussuunta ruuvattessasi jalkalistoja kiinni: pidemmän taivutetun reunan täytyy olla ylhäällä (Kuva 2.1).

Taita molemmat tukijalat auki ja asenna molemmat jalkalistat tukijalkojen väliin. Varmista, että oikean tukijalan ulkoneva lattajousi on sisäpuolella. Kierrä ruuvit ja mutterit käsin paikalleen. Ruuvit ja mutterit kiristetään vasta myöhemmin (Kuva 2.1 ja Kuva 2.2).

Asenna työkalulista tukijalkojen väliin.

OHJE

Varmista työkalulistan kiinnittämisen yhteydessä, että työkalulista on oikeassa asennossa. wolfcraft-logon täytyy olla etupuolella (vasemmalla, Kuva 2.1).

Työnnä jalkapuskurit tukijalkojen alle. Huomaa tällöin jalkapuskurin epäsymmetrinen muoto. Asenna puskuri kuvan mukaisesti (Kuva 2.3).

OHJE

Varmista, että työnnät teleskooppiputket oikein paikalleen. Teleskooppiputki, jossa on suuri, suorakulmainen reikä, on asetettava oikealle puolelle (Kuva 2.4).

Työnnä molemmat teleskooppiputket ylhäältä tukijalkojen aukkoihin (Kuva 2.4).

Asenna kummankin teleskooppiputken vasemmalle ja oikealle puolelle yksi kahvaruuvi ja kiristä ruuvit (Kuva 2.5).

Ruuva yksi kääntökulissi vasemmalle ja oikealle kumpaankin teleskooppiputkeen kuvan mukaisilla ruuveilla, aluslevyillä ja muttereilla. Varmista, että kääntökulissien aukot ovat työkalupalkissa olevan wolfcraft-logon puolella, kun ruuvaat kääntökulissit kiinni (Kuva 2.6).

Asenna tämän jälkeen kahvaruuvit, ruuvit ja aluslevy. Varmista tällöin, että aluslevyn syvennys on jää ulkopuolelle (Kuva 2.7).

Kiristä työkalulla kaikki ruuvit, jotka olet kiertänyt aiemmin kiinni käsin (NKuva 2.8).

Aseta pöydän yläosa käännettynä pöydän päälle ja asenna kahvat kumpaankin käsikampeen vastaavilla ruuveilla ja aluslevyillä (Kuva 2.9).



VARO

Asennuksen aikana putoava pöydän yläosa aiheuttaa loukkaantumisvaaran!

Päälle asetettu pöydän yläosa ei pysy itsestään pöydän alaosan päällä.

Pidä pöydän yläosasta aina kiinni sen paikalleen asettamisen jälkeen, kunnes se on lopullisesti ruuvattu kiinni!

Aseta pöydän yläosa pöydän alaosan päälle. Varmista, että pöydän yläosan urat kiinnittyvät kääntökulissin kielekkeisiin. Aseta ruuvit ja mutterit paikalleen ja ruuvaa pöydän yläosa kiinni pöydän alaosaan (Kuva 2.10).

KÄYTTÖ

PÖYDÄN TAITTAMINEN KOKOON

Taita pöytä kokoon seuraavasti:

Aseta tarvittaessa pöytälevyjen väliin keskikappale ja kiristä se (Kuva 3.1). Tarkasta korkeuden säätö ja aseta pöytä tarvittaessa alimpaan asentoon.

Kiristä kahvaruuvit korkeudensäätöä varten (Kuva 3.2).

Avaa kummatkin ylemmät kahvaruuvit kääntökulissin vasemmalta ja oikealta puolelta ja kallista pöydän yläosa vasteeseen asti. Kiinnitä pöydän yläosa kiertämällä molemmat ylemmät kahvaruuvit jälleen kiinni (Kuva 3.3). Kallista pöytää hieman takimmaisten jalkapuskurien varaan ja taita etummainen jalkaosa vasteeseen asti sisään (Kuva 3.4). Pöytää voi kantaa yhdellä kädellä tarttumalla pöytälevyn keskellä olevasta syvennyksestä tai telineen kantotangosta (Kuva 3.5). Säilytä pöytää nojallaan seinää vasten siten, että pöytä ei voi kaatua (Kuva 3.6).

PÖYDÄN AVAAMINEN

VARO

Työpöydän hallitsemattomista liikkeistä aiheutuva tapaturman vaara

Jos työpöydän jalkaosia ei ole taitettu kokonaan auki, pöytä voi liikkua hallitsemattomasti työskentelyn aikana.

Varmista ennen jokaista työskentelykertaa, että jalkaosat on taitettu täysin auki ja että työpöytä seisoo tukevasti.

Avaa pöytä seuraavasti:

Varmista, että kaikki neljä kahvaruuvia (korkeus- ja kulmasäätö) on kiristetty. Taita jalkaosa vasteeseen asti auki ja aseta pöytä kummankin jalkaosan päälle (Kuva 4.1). Avaa kummatkin kahvaruuvit kääntökulissin vasemmalta ja oikealta puolelta ja käännä pöydän yläosa vaakasuoraan asentoon (Kuva 4.2). Lukitse pöydän yläosa paikalleen kiristämällä jälleen molemmat kahvaruuvit. Varmista lopuksi, että pöytä seisoo tukevasti paikallaan (Kuva 4.3).

PÖYDÄN KORKEUDEN SÄÄTÄMINEN

VARO

Työpöydän hallitsemattomista liikkeistä aiheutuva tapaturman vaara

Jos korkeudensäädön kahvaruueja ei ole kiristetty, pöydän yläosa voi notkahtaa työskentelyn aikana.

Varmista aina ennen työskentelyn aloittamista ja aina työkorkeuden säätämisen jälkeen, että korkeudensäädön kahvaruuvit on kiristetty. Näin yläosa on lukittunut turvallisesti paikalleen.

Voit säätää työkorkeuden portaattomasti 780 - 950 mm:n välille. Menettele seuraavasti:

Varmista, että molemmat työtason kallistamiseen tarkoitetut kahvaruuvit ovat kiristettyinä kääntökulisseissa. Avaa kumpikin alempi kahvaruuvi ja pidä pöydästä kiinni sillä aikaa (Kuva 5.1). Liikuta pöydän yläosaa ylöspäin tai alaspäin, kunnes haluttu asentokorkeus on saavutettu (Kuva 5.2). Kiristä molemmat kahvaruuvit jälleen (Kuva 5.3).

PÖYTÄLEVYN KALLISTAMINEN

VARO

Työkappaleen tai työkalun putoamisesta aiheutuva tapaturman vaara

Työpöytään asennetut työkalut ja työkappaleet tulee irrottaa pöydästä ennen pöytälevyn kallistamista.

VARO

Työpöydän hallitsemattomista liikkeistä aiheutuva tapaturman vaara

Jos työpöydän kahvaruueja ei ole kiristetty, pöydän yläosa voi kääntyä työskentelyn aikana.

Varmista aina ennen työskentelyn aloittamista ja aina työskentelykulman säätämisen jälkeen, että molemmat kahvaruuvit on kiristetty siten, että pöydän yläosa ei voi kääntyä.

VARO

Työpöydän hallitsemattomista liikkeistä aiheutuva tapaturman vaara

Jos kallistetun pöytälevyn päällä työstetään painavia työkappaleita, työpöytä voi kaatua eteenpäin.

Sijoita painavat työkappaleet mahdollisimman keskelle pöytälevyä.

Pöytälevy voi kallistaa 0° - 65° välillä. Menettele seuraavasti:

Varmista, että molemmat korkeuden säätöön tarkoitetut kahvaruuvit on kiristetty, jotta pöydän korkeus ei voi muuttua vahingossa. Avaa kummatkin kahvaruuvit kääntökulissin vasemmalta ja oikealta puolelta ja kallista pöydän yläosa haluamaasi asentoon (Kuva 6.1 ja Kuva 6.2). Kiinnitä pöydän yläosa kiristämällä jälleen molemmat kahvaruuvit (Kuva 6.3).

KÄYTTÖTOIMINNOT

VARO

Työpöydän hallitsemattomista liikkeistä aiheutuva tapaturman vaara

Jos korkeuden ja kulman säätöön tarkoitettuja kahvaruueja ei ole kiristetty, pöytä voi liikkua hallitsemattomasti työskentelyn aikana.

Varmista aina ennen työskentelyn aloittamista, että kahvaruuvit on kiristetty tiukkaan, jotta pöydän yläosa on kiinnitetty turvallisesti.

Mallin Master 650 ^{ERGO} työtasolle on valittavissa kaksi kokoa. Voit sijoittaa työlevyn keskikappaleen tai postaa keskikappaleen työlevyistä tarpeen mukaan.

TYÖKAPPALEIDEN KIINNITYS

Toimitukseen sisältyvien muovisten kiinnitysleukojen ansiosta käytettävissäsi on monia mahdollisuuksia työkappaleiden kiinnitykseen ja sijoitteluun.

OHJE

Poista keskikappale työkappaleiden kiinnittämiseksi pöydän yläosasta (Kuva 7).

Kiinnitä työkappale asettamalla tarvittaessa kiinnitysleuat työpöydän pöytälevyihin ja sijoittamalla työkappale pöytälevyjen ja/tai kiinnitysleukojen väliin. Kiinnitä työkappale kiertämällä molempia kampia myötäpäivään. Irrota työkappale kiertämällä molempia kampia vastapäivään (Kuva 7).

HUOLTO JA PUHDISTUS

- Puhdista kiinnitys- ja työpöytä jokaisen työskentelykerran jälkeen kuivalla liinalla.
- Varmista korkeudensäädön moitteeton toiminta puhdistamalla molemmat teleskooppiputket säännöllisesti. Kostuta rievut tilkalla öljyä ja hankaa sillä teleskooppiputkia.
- Älä käytä voimakkaita ja/tai hankaavia puhdistusaineita tai liuottimia.

PURKAMINEN JA HÄVITTÄMINEN

Hävitä pakkausmateriaali aina ympäristöystävällisesti. Noudata paikallisia jätehuolto-ohjeita myös MASTER 650^{ERGO}-pöydän hävittämisen yhteydessä.

TAKUUEHDOT

Hyvä kotinikkari! Olet hankkinut korkealaatuisen wolcraft-tuotteen, josta tulee olemaan sinulle paljon iloa. Tuotteemme ovat teknisesti huipputasoa ja huolellisen kehitystyön tulos. Kaikki tuotteemme on myös testattu huolellisesti ennen markkinoille tuontia. Sarjatuotannon korkeat laatuvaatimukset varmistetaan jatkuvalla seurannalla ja säännöllisellä testauksella. Vankka tekninen kehitys ja luotettava laadunvalvonta antavat sinulle varmuuden siitä, että teit oikean ostopäätöksen. Valmistaja myöntää ostamallasi Wolcraft-tuotteelle 10 vuoden takuun ostopäivästä lukien. Tämä takuu koskee ainoastaan kotikäyttöä. Takuu kattaa vain itse kaupan kohteessa esiintyvät materiaali- ja valmistusvirheistä johtuvat vauriot. Takuu ei kata vikoja tai vaurioita, jotka johtuvat väärästä käytöstä tai huollon puutteesta. Takuun piiriin eivät myöskään kuulu normaali kuluminen eivätkä viat ja vauriot, jotka olivat asiakkaan tiedossa kaupan solmimisen yhteydessä. Takuuvaatimuksia voidaan esittää ainoastaan esittämällä kuitti ja/tai ostotodistus. Wolcraftin myöntämä takuu ei rajoita asiakkaan kuluttajansuojaa (jälkitoimitus, kaupan purkaminen tai hinnanalennus, vahingon- tai kulukorvaus).

Takuuvaatimukset on lähetettävä osoitteeseen:

wolcraft GmbH
Wolffstraße 1
56746 Kempenich
Germany

VIKTIG - OPPBEVAR FOR SENERE OPPSLAG - LES NØYE**GENERELL INFORMASJON****INNLEDNING**

Denne driftsveiledningen beskriver fastspennings- og arbeidsbordet MASTER 650 ERGO (heretter også kalt "produkt"). Ta godt vare på driftsveiledningen for fremtidig bruk.

Illustrasjonene i denne driftsveiledningen skal gi deg bedre forståelse av faktiske forhold og handlingsforløp. Fremstillingene i illustrasjonene er eksempler og kan avvike litt fra hvordan ditt produkt faktisk ser ut.

SYMBOLER OG BETYDNING**ADVARSEL****ADVARSEL**

...betyr at det kan oppstå alvorlige til livsfarlige personskader.

FORSIKTIG**FORSIKTIG**

...betyr at det kan oppstå lette til middels alvorlige personskader.

HENVISNING**HENVISNING**

...gjør oppmerksom på viktig informasjon (f.eks. om materielle skader), men ikke på farer.

**Info!**

Merknader med dette symbolet hjelper deg til å kunne utføre arbeidet raskt og sikkert.

**Advarsel om farepunkt**

Dette symbolet gjør oppmerksom på en allmenn fare som kan føre til personskade dersom den ikke unngås.

**Klemfare for hender**

Dette symbolet gjør deg oppmerksom på farlige situasjoner som kan føre til skader på hendene.

**Følg veiledningen!**

Merknader med dette symbolet gjør deg oppmerksom på at driftsveiledningen skal følges.

**Bruk vernebriller!**

Merknader med dette symbolet gjør deg oppmerksom på at det skal brukes øyeskyttelse.

**Bruk hørselsvern!**

Merknader med dette symbolet gjør deg oppmerksom på at det skal brukes hørselsvern.

**Bruk vernehansker!**

Merknader med dette symbolet gjør deg oppmerksom på at det skal brukes vernehansker.

**Bruk beskyttelsesmaske!**

Merknader med dette symbolet gjør deg oppmerksom på at det skal brukes beskyttelsesmaske.



Må ikke belastes ensidig!



Maksimal belastning: 120 kg



Må ikke brukes som sete, stige eller stillas!



Må ikke plasseres på arbeidsbordet!



Vær forsiktig ved bearbeiding av arbeidsstykker på skråstilt bordplate - bordet kan velte forover!

SIKKERHET**GENERELLE SIKKERHETSMERKNADER****ADVARSEL**

Fare for personskade dersom sikkerhetsmerknadene og -instruksjonene ignoreres!

Unnlatelse av å overholde sikkerhetsmerknadene og instruksjonene kan føre til alvorlige personskader.

- Ved å følge de angitte sikkerhetsmerknadene og -instruksjonene i denne driftsveiledningen kan personskader og materielle skader unngås under arbeidet med og på produktet.
- Les nøye gjennom driftsveiledningen, særlig kapittel **Sikkerhet** og de relevante sikkerhetsmerknadene, før starten av alle arbeider. Det leste må være forstått.

Følgende sikkerhetsmerknader skal prinsipielt følges:

- Monter arbeidsbordet riktig og kontroller hver gang det skal brukes at alle gripeskruene og skrueforbindelsene er trukket skikkelig til. Riktig montering forhindrer at bordet klapper sammen, eller at bordplaten forskyver seg.
- Arbeidsbordet må aldri brukes på feil måte eller til annet enn det er beregnet på! All annen bruk enn den tiltenkte kan føre til farlige situasjoner.
- Hold arbeidsområdet rent og fjern alle overfløydige gjenstander fra arbeidsbordet. Uorden i arbeidsområdet kan føre til ulykker.
- Pass på at du ikke klemmer hendene i deler på arbeidsbordet som kan slås sammen, skyves inn eller dreies. Det kan føre til personskade.
- Det må aldri utføres arbeid med et defekt arbeidsbord!
- Kontroller arbeidsbordet med hensyn til skader før hver bruk.
- Arbeidsstykket som skal bearbeides, må spennes forsvarlig fast! Et arbeidsstykke som holdes fast med fastspenningsanordninger eller spennklosser, holdes sikrere enn når de holdes fast med hånden.
- Sørg for at alle bolter og gripeskruer er skikkelig strammet ved transport av arbeidsbordet.
- Plasser arbeidsbordet på en fast, jevn og vannrett flate. Hvis arbeidsbordet kan skli eller vakle, kan ikke arbeidsstykket eller det elektriske verktøyet føres jevnt og sikkert.
- Pass på at begge de to nedre gripeskruene alltid er trukket til, slik at bordet ikke utilsiktet kan forskyves i høyden.
- Kontroller at lange arbeidsstykker ikke får arbeidsbordet ut av likevekt. Lange arbeidsstykker må bygges opp eller støttes i den frie enden.
- Bruk egnet personlig verneutstyr: Hørselsvern, vernebriller, støvmaske ved behov, vernehansker når du jobber med ru materialer og ved skifte av verktøy.
- Arbeidsbordet må ikke oppbevares utendørs eller i fuktige omgivelser. Det er fare for rust og at det dannes ujevnheter i arbeidsplaten.
- Hold arbeidsområdet ryddig og godt belyst. Rotete og dårlig belyste arbeidsområder kan føre til ulykker.
- Hold barn og andre personer på avstand fra arbeidsbordet når du arbeider. Distraksjoner kan føre til at du mister kontrollen over apparatet.
- Ha på deg egnede klær. Ikke bruk vide klær eller smykker. Hold hår, klær og hansker på avstand fra bevegelige deler. Løstsittende klær, smykker eller langt hår kan feste seg i bevegelige deler.
- Arbeidsbordet må ikke overbelastes og ikke benyttes som sete, stige eller stillas. Hvis du overbelaster eller står på arbeidsbordet, risikerer du at tyngdepunktet forskyver seg, og at bordet velter.
- Bruk bare originale wolcraft-reservedeler.

- Advarsel: Overliggende arbeidsstykker kan føre til velt.
- Støtt opp under framstikkende eller store arbeidsstykker for å hindre veltefare, og forsikre deg om at bordet ikke kommer ut av balanse ved at du spenner fast arbeidsstykker på siden av det og bearbeider dem. Når arbeidsstykker stikker fram, kan tyngdepunktet bli forskjøvet utover, og det kan føre til skader på arbeidsstykket eller til fare for personskader på grunn av velt.
- Ved bearbeiding av arbeidsstykker på skråstilt bordplate må du passe på at bordet ikke velter forover.
- Ikke bruk arbeidsbordet som maskinbord med fastspent elektroverktøy (f.eks. sirkelsag, overfres), og ikke som maskinstativ for stasjonære apparater (f.eks. kappestativ, borestativ, kapp- og gjæringssag).
- Pass på at skjøre materialer ikke spennes for hardt fast. Det er fare for fliser!
- Sørg for å rydde bordets verktøyholdere før du slår bordet sammen, slik at verktøyene ikke kan falle ut eller skade bordet.
- Pass på at hendene ikke kommer i klem når man slår bordet opp og ned.

FORSKRIFTMESSIG BRUK

MASTER 650^{ERGO} skal kun brukes til følgende oppgaver:

- som fastspennings- og arbeidsbord for behandling av arbeidsstykker (f.eks. boring, sliping osv.).
- til fastspenning av arbeidsstykker mellom bordplatene
- til fastspenning av større arbeidsstykker ved hjelp av spennklosser av plast som i tillegg er montert på arbeidsbordet.

FORUTSIGBAR FEIL BRUK

En annen bruk enn den som er beskrevet i kapittel Tiltenkt bruk, gjelder for å være forutsigbar feil bruk ved bruk av fornuft; dette inkluderer f.eks.:

- ignorering av sikkerhetsmerkene for dette produktet eller for det monterte verktøyet.
- bruk som maskinbord eller maskinstativ.
- bruk som arbeidsplattform eller sittemulighet.
- belastning med mer enn 120 kg.
- fastspenning av lange arbeidsstykker som stikker fram på en side uten egnet støtte, slik at et tyngdepunkt forskjøvet utover kan føre til at arbeidsbordet velter.

Produsenten påtar seg intet ansvar for materielle skader og/eller personskader som skyldes feil bruk som er forutsigbar ved bruk av fornuft, og som skyldes at driftsveiledningen ikke følges.

PRODUKTOVERSIKT

PRODUKTBEKRIVELSE

MASTER 650^{ERGO} er et høydejusterbart fastspennings- og arbeidsbord. Det egner seg til bruk som arbeidsbord for bearbeiding av arbeidsstykker (f.eks. bore, slipe, osv.). Med arbeidsbordet kan ulike arbeidsstykker spennes fast mellom bordplatene. Med de ekstra spennklossene av plast kan større arbeidsstykker spennes fast. Arbeidsbordet kan justeres trijnløst i høyden fra 780 - 950 mm. Bordplaten kan justeres variabelt i en vinkel fra 0° - maks. 65°. Maks. belastning er på 120 kg.

LEVERING

Pakk MASTER 650^{ERGO} ut av esken og kontroller at den inneholder alle avbildede deler (Ill. 1).

TEKNISKE DATA

Mål ferdig montert (bredde x dybde x høyde):	650 x 720 x 780 - 950 mm
Mål sammenslått (bredde x dybde x høyde):	650 x 180 x 1060 mm
Helling øvre del av bordet:	0° - 65°
Fastspenningsområde mellom bordplater:	110 mm
Fastspenningsområde mellom spennklosser:	410 mm
Fastspenningsområde for lange gjenstander som står på gulvet (Ill. 8):	19–80 mm
Borediameter til spennhullene:	20,2 mm
Belastning:	120 kg
Vekt:	13,1 kg

MONTERING

MONTERINGSVERKTØY

Følgende monteringsverktøy behøves (medfølger ikke):



Unbrakonøkkel:
Nøkkelvidde 4 +
nøkkelvidde 5



Skrutrekker:
PZ 3



Skiftenøkkel:
Nøkkelvidde 10 +
nøkkelvidde 13

MONTERING



⚠ FORSIKTIG

Fare for å klemme fingre og hender under montering

Under montering av bevegelige deler kan det oppstå skjærende bevegelser, særlig når gripeskruene ikke er montert for å sikre dem.

Under monteringen må du passe på hendene dine og på de holdepunktene du velger. Få ev. en annen person til å hjelpe deg.

Den øvre delen av bordet er forhåndsmontert, den nedre delen må monteres fullstendig.

Legg høyre og venstre bein på et jevnt og rent underlag.

HENVISNING

Når de to fotlistene skrur på, må du sørge for at de sitter riktig plassert: den lengre bøyde kanten må være oppe (Ill. 2.1).

Klapp opp begge beinene og monter de to fotlistene mellom beinene. Pass på at den framstikkende bladfjæren på høyre bein befinner seg på innsiden. Skru inn skruene og muttere for hånd, de strammes først til senere (Ill. 2.1 og Ill. 2.2). Monter verktøylisten mellom beinene.

HENVISNING

Når verktøylisten skrur på, må du sørge for at den sitter riktig plassert. wolcraft-logoen må peke fremover (til venstre i Ill. 2.1).

Sett fotputene på under beinene. Pass på den asymmetriske formen på fotputene og monter dem som vist i figuren (Ill. 2.3).

HENVISNING

Pass på at teleskopstengene skyves inn i riktig retning. Teleskopstangen med det store, firkantede hullet må være på høyre side (Ill. 2.4).

Skyv begge teleskopstengene ovenfra og inn i åpningene på beinene (Ill. 2.4).

Monter et skruhåndtak på teleskopstengene på venstre og høyre side, og stram dem til (Ill. 2.5).

Skru på en dreieplate på venstre og høyre side ved hjelp av de viste skruene, underlagsskivene og mutterne på de to teleskopstengene. Pass på at åpningene på dreieplatene peker mot wolcraft-logoen på verktøylisten når de skrur fast (Ill. 2.6). Monter deretter gripeskruene, skruene og underlagsskiven. Påse da at pregingen i underlagsskiven innrettes korrekt (Ill. 2.7).

Stram til alle skruene som tidligere ble skrudd inn for hånd, med verktøyet (Ill. 2.8). Legg den øvre delen av bordet snudd ned på et bord og monter håndtakene på de to håndseivene med tilhørende skruer og underlagsskiver (Ill. 2.9).



⚠ FORSIKTIG

Fare for personskader som følge av at bordets overdel faller ned under montering!

Den påsatte øvre delen av bordet holder seg ikke på den nedre delen på egen hånd.

Etter at bordets overdel er satt på, må du holde den fast helt til endelig fastskruing!

Sett bordets overdel på bordets underdel. Pass på at notene i bordets overdel griper inn i fjærene på dreieplaten. Sett inn skruene og mutterne og skru bordets overdel sammen med bordets underdel (Ill. 2.10).

BETJENING

SLÅ SAMMEN BORDET

Slå sammen bordet på følgende måte:

Sett eventuelt mellomstykket mellom bordplatene og spenn det fast (Ill. 3.1).

Kontroller høydejusteringen og still den ev. inn på laveste posisjon.

Stram til gripeskruene for høydejusteringen (Ill. 3.2).

Løsne de to øvre gripeskruene på venstre og høyre side på dreieplaten og sving bordets overdel mot stopperen. Stram de to øvre gripeskruene igjen for å fiksere bordets overdel (Ill. 3.3). Vipp nå bordet lett over på bakre stoppere og klapp inn fremre fotdel helt til stopperen (Ill. 3.4). Bordet kan bæres med én hånd plassert midt på innbuktningen i bordplaten eller på bærestangen til stativet (Ill. 3.5). Når bordet skal settes til oppbevaring, plasseres det lett på skrå mot en vegg, slik at det ikke kan velte (Ill. 3.6).

SETTE OPP BORDET

FORSIKTIG

Fare for personskader hvis arbeidsbordet beveges ukontrollert

Hvis arbeidsbordets fotdel ikke er slått helt opp, kan det oppstå ukontrollerte bevegelser på bordet under arbeidet.

Kontroller alltid at fotdelene er slått helt opp når du skal starte arbeidet, og at arbeidsbordet står stabilt.

Sett opp bordet på følgende måte:

Forsikre deg om at alle fire gripeskruer (høyde- og vinkeljustering) er strammet godt til.

Slå ut fotdelen helt til stopperen og sett bordet på begge fotdelene (Ill. 4.1). Løsne de to gripeskruene på venstre og høyre side av dreieplaten og sving bordets overdel til vannrett stilling (Ill. 4.2). Fikser bordets overdel ved å trekke de to gripeskruene til igjen. Kontroller deretter at bordet står stabilt (Ill. 4.3).

HØYDEJUSTERING AV BORDET

FORSIKTIG

Fare for personskader hvis arbeidsbordet beveges ukontrollert

Hvis gripeskruene for høydejusteringen ikke er trukket til, kan bordets overdel synke ned under arbeidet.

Før du starter arbeidet og etter hver justering av arbeidshøyden, må du forsikre deg om at gripeskruene for høydejusteringen er strammet godt til, slik at bordets overdel er sikkert fiksert.

Det er mulig å stille inn arbeidshøyden trinnløst fra 780 - 950 mm. Gå fram på følgende måte:

Forsikre deg om at de to gripeskruene for vinkling av arbeidsflaten er strammet godt til ved dreieplatene. Løsne de to nederste gripeskruene og hold bordet fast mens du gjør dette (Ill. 5.1). Beveg bordets overdel oppover eller nedover helt til ønsket høyde er nådd (Ill. 5.2). Stram til de to gripeskruene igjen (Ill. 5.3).

VIPPE OPP BORDPLATEN

FORSIKTIG

Fare for personskader ved at arbeidsstykke eller verktøy faller ned

Før du vipper opp bordplaten, må monterte verktøy og arbeidsstykker fjernes fra arbeidsbordet.

FORSIKTIG

Fare for personskader hvis arbeidsbordet beveges ukontrollert

Hvis gripeskruene på arbeidsbordet ikke er trukket til, kan øvre del av bordet bli slått sammen under arbeidet.

Kontroller før du arbeider og etter hver justering av arbeidsvinkel at begge gripeskruene er trukket forsvarlig til, slik at bordets overdel ikke kan bli slått sammen.

FORSIKTIG

Fare for personskader hvis arbeidsbordet beveges ukontrollert

Hvis tunge arbeidsstykker bearbeides på vinklet bordplate, kan arbeidsbordet velte forover.

Plasser tunge arbeidsstykker så midt på bordplaten som mulig.

Bordplaten kan settes i en vinkel fra 0° - 65°. Gå da fram på følgende måte:

Forsikre deg om at begge gripeskruer for høydejustering er strammet godt til, slik at bordet ikke kan justeres i høyden. Løsne de to gripeskruene på venstre og høyre side av dreieplaten og sving bordets overdel til ønsket stilling (Ill. 6.1 og Ill. 6.2). Stram de to gripeskruene igjen for å fiksere øvre del av bordet (Ill. 6.3).

BETJENINGSFUNKSJONER

FORSIKTIG

Fare for personskader hvis arbeidsbordet beveges ukontrollert

Hvis gripeskruene for høyde- eller vinkeljusteringen ikke er strammet til, kan det oppstå ukontrollerte bevegelser på bordet under arbeidet.

Kontroller før du arbeider at gripeskruene er trukket skikkelig til, slik at bordets overdel er trygt festet.

Størrelsen på arbeidsflaten til Master 650^{ERGO} kan varieres i to størrelser. Alt etter hva som er nødvendig, kan du sette midtstykket inn i arbeidsplaten eller ta det ut.

FASTSPENNING AV ARBEIDSSTYKKER

Med de medfølgende spennklossene av plast har du flere ulike muligheter for å spenne fast og holde arbeidsstykker.

HENVISNING

Ta midtstykket ut av bordets overdel for å kunne spenne fast arbeidsstykker (Ill. 7).

For å spenne fast et arbeidsstykke må du ev. sette spennklossene i arbeidsbordets bordplater og plassere arbeidsstykket mellom bordplatene eller spennklossene. Drei de to håndsvivene med urviseren for å feste et arbeidsstykke. Drei de to håndsvivene mot urviseren for å løsne arbeidsstykket (Ill. 7).

VEDLIKEHOLD OG RENGJØRING

- Rengjør fastspennings- og arbeidsbordet med en tørr klut etter hver bruk.
- Rengjør begge teleskopstengene regelmessig for at høydejusteringen skal kunne fungere feilfritt. Påfør et tynt lag med olje på en klut og gni teleskopstengene inn med det.
- Ikke bruk aggressive og/eller skurende rengjørings- eller løsningsmidler.

DEMONTERING OG KASSERING

Sørg alltid for å avfallshåndtere emballasjen miljøvennlig og overhold gjeldende lokale forskrifter om avfallshåndtering når du skal kassere MASTER 650^{ERGO}.

GARANTIVILKÅR

Kjære hjemmehåndverker! Du har kjøpt et wolcraft-produkt av høy kvalitet som du vil ha mye glede av når du gjør arbeidet selv. wolcraft-produkter holder en høy teknisk standard og gjennomgår intensiv utvikling og testing før de havner i butikkene. Under serieproduksjon sikrer stadige kontroller og regelmessige tester en høy kvalitetsstandard. Solide tekniske utviklinger og pålitelige kvalitetskontroller gir deg en sikkerhet av å ha gjort et riktig kjøp. Vi gir deg 10 års garanti på wolcraft-produktet ditt fra kjøpsdato, forutsatt at det bare har vært brukt til private formål. Garantien omfatter bare skader på selve kjøpsgjensstanden, og bare skader som skyldes material- og produksjonsfeil. Garantien omfatter ikke mangler og skader som skyldes feil bruk eller manglende vedlikehold. Garantien omfatter heller ikke vanlige slitasjemerker og vanlig bruksslitasje eller mangler og skader som var kjent for kunden på kjøpstidspunktet. Garantikrav må alltid dokumenteres med faktura/kjøpskvittering. Garantien fra wolcraft begrenser ikke dine juridiske rettigheter som forbruker (erstatning, angrerett eller avslag, skadeserstatning eller refusjon).

Garantikrav sendes til:

wolcraft GmbH
Wolffstraße 1
56746 Kempenich
Tyskland

WAŻNE - ZACHOWAJ DO WYKORZYSTANIA W PRZYSZŁOŚCI - PRZECZYTAJ UWAŻNIE

INFORMACJE OGÓLNE

WPROWADZENIE

Niniejsza instrukcja obsługi opisuje stół zaciskowo-maszynowy MASTER 650^{ERGO} (zwany dalej również „produktem”). Instrukcję obsługi należy starannie przechowywać do późniejszego wykorzystania.

Zamieszczone w niniejszej instrukcji obsługi ilustracje mają na celu pomóc w lepszym zrozumieniu opisywanych kwestii i kolejności wykonywania czynności. Zamieszczone rysunki elementów mają charakter przykładowy i mogą nieznacznie różnić się od rzeczywistego wyglądu produktu.

SYMBOLE I ICH ZNACZENIE

OSTRZEŻENIE

OSTRZEŻENIE

...oznacza, że może dojść do poważnych a nawet zagrażających życiu obrażeń ciała.

OSTROŻNIE!

OSTROŻNIE

...oznacza, że może dojść do lekkich lub średnich obrażeń ciała.

WSKAZÓWKA

WSKAZÓWKA

...wskazuje ważne informacje (np. o ryzyku wystąpienia szkód materialnych), ale nie informuje o zagrożeniach.

Informacja!

Oznaczone tym symbolem wskazówki pomagają w szybkim i bezpiecznym wykonywaniu czynności.

Ostrzeżenie przed punktem niebezpiecznym

Ten symbol wskazuje na ogólne zagrożenie, które w przypadku niepodjęcia działań zapobiegawczych może spowodować obrażenia ciała.

Ryzyko zgniecia dłoni

Ten symbol wskazuje na niebezpieczne sytuacje, które mogą prowadzić do obrażeń dłoni.

Przestrzegaj instrukcji!

Oznaczone tym symbolem wskazówki informują o konieczności przestrzegania instrukcji obsługi.

Nosić okulary ochronne!

Oznaczone tym symbolem wskazówki informują o konieczności stosowania środków ochrony oczu.

Nosić ochronniki słuchu!


Oznaczone tym symbolem wskazówki informują o konieczności stosowania środków ochrony słuchu.


Nosić rękawice ochronne!


Oznaczone tym symbolem wskazówki informują o konieczności noszenia rękawic ochronnych.


Nosić maskę ochronną!


Oznaczone tym symbolem wskazówki informują o konieczności noszenia maski ochronnej.

 Nie obciążać jednostronnie!

 Maksymalne obciążenie: 120 kg

 Nie używać do siedzenia, jako drabiny lub rusztowania!

 Nie ustawiać na stole roboczym!

 Zachować ostrożność podczas obróbki przedmiotów na pochyłym blacie - stół może przechylić się do przodu!

BEZPIECZEŃSTWO

OGÓLNE WSKAZÓWKI DOTYCZĄCE BEZPIECZEŃSTWA

OSTRZEŻENIE

Ryzyko obrażeń ciała spowodowanych nieprzestrzeganiem wskazówek bezpieczeństwa i instrukcji!

Zaniedbania w zakresie przestrzegania wskazówek bezpieczeństwa i instrukcji mogą prowadzić do poważnych obrażeń ciała.

- Przestrzeganie podanych w niniejszej instrukcji obsługi wskazówek bezpieczeństwa i instrukcji postępowania pozwala uniknąć obrażeń ciała i szkód materialnych podczas pracy z produktem i przy nim.
- Przed przystąpieniem do jakichkolwiek prac przy produkcie należy w całości przeczytać instrukcję obsługi, a w szczególności rozdział **Bezpieczeństwo** oraz odpowiednie wskazówki bezpieczeństwa. Niezbędne jest prawidłowe zrozumienie przeczytanych informacji.

Należy przestrzegać następujących zasadniczych wskazówek bezpieczeństwa:

- **Prawidłowo zmontować stół roboczy i przed przystąpieniem do jakichkolwiek prac sprawdzać, czy wszystkie śruby z uchwytem i połączenia śrubowe są mocno dokręcone.** Prawidłowy montaż eliminuje ryzyko złożenia się stołu lub przechylenia się jego blatu.
- **Nigdy nie używać stołu roboczego w sposób nieprawidłowy lub niezgodny z przeznaczeniem!** Każde użycie niezgodne z przeznaczeniem może prowadzić do niebezpiecznych sytuacji.
- **Utrzymywać stół roboczy w czystości i usuwać z niego wszystkie niepotrzebne przedmioty.** Nieporządek na stole roboczym może prowadzić do wypadków.
- **Uważać, aby nie przytrzasnąć dłoni składanymi, wsuwanymi lub przechylnymi częściami stołu roboczego.** Ryzyko obrażeń ciała!
- **Nigdy nie pracować na uszkodzonym stole roboczym!**
- **Sprawdzić stół roboczy pod kątem uszkodzeń przed każdym użyciem.**
- **Stabilnie zamocować obrabiany element!** Zamocowanie obrabianego elementu za pomocą urządzeń mocujących lub szczęk mocujących jest stabilniejsze niż trzymanie go dłonią.
- **Uważać, aby podczas transportu wszystkie śruby i śruby z uchwytem były mocno dokręcone.**
- **Ustawiać stół roboczy na twardym, równym i poziomym podłożu.** Brak zabezpieczenia stołu roboczego przed przesuwaniem się lub chwianiem uniemożliwia równomierne i bezpieczne prowadzenie obrabianego elementu lub elektronarzędzia.
- **Zwracać uwagę na dokręcenie obu dolnych śrub z uchwytem, aby wykluczyć możliwość samoczynnej, niezamierzonej zmiany wysokości stołu.**
- **W przypadku obróbki długich elementów uważać, aby nie zakłócić one równowagi stołu roboczego.** Wolne końce długich obrabianych elementów należy podeprzeć.
- **Nosić odpowiednie środki ochrony indywidualnej:** ochronniki słuchu, okulary ochronne, maskę przeciwpyłową podczas czynności powodujących powstawanie pyłu, rękawice ochronne podczas obróbki chropowatych materiałów i wymiany narzędzi.

- Nie przechowywać stołu roboczego na zewnątrz pomieszczeń lub w wilgotnym otoczeniu. Stwarza to bowiem ryzyko wystąpienia korozji i napęcznienia blatu roboczego.
- Zachować porządek i zapewnić właściwe oświetlenie na stanowisku pracy. Nieporządek lub nieodpowiednie oświetlenie stanowiska pracy może przyczynić się do wypadku.
- Podczas korzystania ze stołu roboczego nie dopuszczać do niego dzieci i osób postronnych. Odwrócenie uwagi może skutkować utratą panowania nad urządzeniem.
- Nosić odpowiednią odzież. Nie nosić luźnej odzieży ani biżuterii. Włosy, odzież i rękawice powinny znajdować się w bezpiecznej odległości od ruchomych części. Luźna odzież, biżuteria lub długie włosy mogą zostać pochwycone przez poruszające się części.
- Nie przeciążać stołu roboczego, nie siadać na nim ani nie używać go jako drabiny lub rusztowania. Przeciążenie stołu roboczego lub stawianie na nim może doprowadzić do przesunięcia się jego środka ciężkości i jego przewrócenia.
- Stosuj wyłącznie oryginalne części zamienne firmy wolcraft.
- Uwaga! Istnieje ryzyko przechylenia, jeśli obrabiane elementy będą wystawać.
- Podpierać wystające lub duże obrabiane elementy, aby zapobiec ryzyku przewrócenia się stołu i uważać, aby stół nie stracił równowagi z powodu bocznego mocowania elementów i ich obróbki. W przypadku wystających obrabianych elementów środek ciężkości może przesunąć się na zewnątrz, co może spowodować uszkodzenie obrabianego elementu lub ryzyko obrażeń ciała w wyniku przewrócenia się stołu.
- Podczas obróbki przedmiotów na pochyłym blacie należy uważać, aby stół nie przechylił się do przodu.
- Nie używać stołu roboczego jako stołu maszynowego z mocowanym elektronarzędziem (np. piłą tarczową, frezarką) ani jako stojaka pod urządzenia stacjonarne (np. stojaka do szlifierek kątowych, stojaka wiertarskiego, do ukośnicy).
- Uważać, aby kruchych materiałów nie mocować z nadmierną siłą. Powoduje to bowiem ryzyko powstawania odprysków!
- Przed złożeniem upewnić się, że uchwyty narzędziowe stołu są puste, aby znajdujące się w nich narzędzia nie wypadły i nie uszkodziły stołu.
- Uważać, aby podczas rozkładania i składania stołu nie doszło do zgniecia dłoni.

UŻYTKOWANIE ZGODNE Z PRZEZNACZENIEM

Stół MASTER 650^{ERGO} można wykorzystywać do następujących celów:

- Jako stół zaciskowy i maszynowy do obróbki elementów (np. wiercenia, szlifowania itd.).
- Do mocowania obrabianych elementów pomiędzy płytami blatu.
- Do mocowania większych obrabianych elementów za pomocą zamontowanych na stole roboczym dodatkowych szczęk zaciskowych z tworzywa sztucznego.

MOŻLIWE DO PRZEWIDZENIA NIEWŁAŚCIWE UŻYCIE

Każde użycie wykraczające poza opisane w rozdziale „Użytkowanie zgodne z przeznaczeniem” jest uważane za możliwe do przewidzenia niewłaściwe użycie. Obejmuje to np.:

- Nieprzestrzeganie wskazówek bezpieczeństwa dotyczących tego produktu lub zamontowanego narzędzia.
- Wykorzystywanie jako stołu lub stojaka maszynowego.
- Wykorzystywanie jako platformy roboczej lub do siadania.
- Obciążanie powyżej 120 kg.
- Mocowanie długich, wystających z jednej strony obrabianych elementów bez odpowiedniego podparcia, mogące spowodować przewrócenie się stołu roboczego na skutek przesunięcia się jego środka ciężkości na zewnątrz.

Producent nie ponosi żadnej odpowiedzialności za szkody materialne i/lub osobowe powstałe w wyniku możliwego do przewidzenia niewłaściwego użycia oraz nieprzestrzegania instrukcji obsługi.

PRZEGLĄD PRODUKTU

OPIS PRODUKTU

Stół MASTER 650^{ERGO} jest stołem zaciskowo-maszynowym. Nadaje się on do stosowania jako stół roboczy do obróbki elementów (np. wiercenia, szlifowania itd.). Stół roboczy umożliwia mocowanie różnych obrabianych elementów pomiędzy płytami blatu roboczego. Za pomocą dodatkowych szczęk mocujących z tworzywa sztucznego można mocować większe obrabiane elementy. Wysokość stołu roboczego można regulować płynnie w zakresie 780 - 950 mm. Błat stołu można przechylać w zakresie od 0° do maks. 65°. Maksymalne obciążenie wynosi 120 kg.

WYPOSAŻENIE STANDARDOWE

Wyjąć stół MASTER 650^{ERGO} z kartonu i sprawdzić, czy nie brakuje żadnego z elementów przedstawionych na rysunkach (Rys. 1).

DANE TECHNICZNE

Wymiary po rozłożeniu (szerokość x głębokość x wysokość):	650 x 720 x 780 - 950 mm
Wymiary po złożeniu (szerokość x głębokość x wysokość):	650 x 180 x 1060 mm
Pochylenie blatu stołu:	0° - 65°
Obszar mocowania pomiędzy płytami blatu stołu:	110 mm
Obszar mocowania pomiędzy szczękami mocującymi z tworzywa sztucznego:	410 mm
Obszar mocowania dla długich przedmiotów stojących na podłodze (Rys. 8):	19 - 80 mm
Średnica otworów mocujących:	20,2 mm
Obciążenie:	120 kg
Masa:	13,1 kg

MONTAŻ

NARZĘDZIA MONTAŻOWE

Wymagane są następujące narzędzia montażowe (nie należą do wyposażenia standardowego):



Klucz imbusowy:
roz. 4 + 5



Wkrętak:
PZ 3



Klucz płaski:
roz. 10 + 13

MONTAŻ



OSTROŻNIE!

Ryzyko zgniecia palców i dłoni w trakcie montażu

Podczas montażu ruchomych części mogą występować ruchy zagrażające przytrzaśnięciem części ciała, zwłaszcza jeśli nie zostały jeszcze zamontowane zabezpieczające śruby z uchwytem.

Podczas montażu należy uważać na dłonie i chwytać elementy w odpowiednich miejscach. W razie potrzeby poprosić o pomoc drugą osobę.

Błat stołu jest wstępnie zmontowany, natomiast podstawa stołu musi zostać jeszcze całkowicie zmontowana.

Umieścić prawą i lewą nogę na równym, czystym podłożu.

WSKAZÓWKI

Podczas przykręcania obu listew przypodłogowych należy zwrócić uwagę na ich prawidłowe ułożenie: dłuższa zagięta krawędź musi znajdować się u góry (Rys. 2.1).

Rozłożyć dwie nogi i zamontować dwie listwy przypodłogowe między nogami. Upewnić się, że wystająca płaska sprężynka na prawej nodze znajduje się po wewnętrznej stronie. Wkręcić ręcznie śruby i nakrętki, zostaną dokręcone później (Rys. 2.1 i Rys. 2.2).

Zamontować listwę narzędziową między nogami.

WSKAZÓWKA

Podczas przykręcania listwy narzędziowej upewnić się, że jest prawidłowo wyrównana. Logo wolfcraft musi być skierowane do przodu (po lewej stronie na Rys. 2.1).

Włożyć nakładki pod nogi. Zwrócić uwagę na asymetryczny kształt nakładek i zamontować je tak, jak pokazano (Rys. 2.3).

WSKAZÓWKA

Zwróć uwagę na prawidłowe ustawienie podczas wkładania rurek teleskopowych. Rurka teleskopowa z dużym, prostokątnym otworem musi znajdować się po prawej stronie (Rys. 2.4).

Wsunąć dwie rurki teleskopowe od góry w otwory w nogach (Rys. 2.4).

Zamontować śrubę z uchwytem po lewej i prawej stronie rur teleskopowych i dokręcić ją (Rys. 2.5).

Użyć śrub, podkładek i nakrętek pokazanych po lewej i prawej stronie, aby przykręcić prowadnicę obrotową do dwóch rurek teleskopowych. Upewnić się, że otwory w prowadnicach obrotowych są skierowane w stronę logo wolfcraft na listwie narzędziowej podczas ich dokręcania (Rys. 2.6).

Następnie zamontować śruby z uchwytem, śruby i podkładkę. Uważać przy tym na prawidłowe położenie przetłoczenia w podkładce (Rys. 2.7).

Za pomocą narzędzia dokręcić wszystkie śruby, które wcześniej zostały wkręcone ręcznie (Rys. 2.8).

Położyć blat do góry nogami na stole i zamontować uchwyty do obu korbek za pomocą odpowiednich śrub i podkładek (Rys. 2.9).



OSTROŻNIE!

Ryzyko zranienia podczas montażu z powodu upadku blatu stołu!

Blat stołu nie trzyma się sam na dolnej części stołu.

Zawsze trzymać blat stołu po jego założeniu, aż zostanie ostatecznie dokręcony!

Umieścić blat stołu na nogach podstawy. Upewnić się, że rowki w blacie stołu weszły w wypusty prowadnicy obrotowej. Włożyć śruby i nakrętki i przykręcić blat do podstawy (Rys. 2.10).

OBSŁUGA

SKŁADANIE STOŁU

Stół składa się w następujący sposób:

W razie potrzeby umieścić środkowy element między płytami stołu i mocno go zaciśnąć (Rys. 3.1). Sprawdzić wyregulowaną wysokość i w razie potrzeby przestawić ją w najniższe położenie.

Dokręcić śruby z uchwytem służące do regulacji wysokości (Rys. 3.2).

Poluzować obie śruby z uchwytem na prowadnicy obrotowej po lewej i prawej stronie, a następnie do oporu przechylić blat stołu. Aby unieruchomić blat stołu, ponownie mocno dokręcić obie górne śruby z uchwytem (Rys. 3.3). Następnie lekko przechylić stół na tylne nogi i do oporu złożyć przednie nogi podstawy (Rys. 3.4). Stół można przenosić, trzymając go jedną ręką za wgłębienie w płycie blatu lub za belkę nośną ramy (Rys. 3.5). Stół przechowywać oparty pod niewielkim kątem o ścianę, aby nie mógł się przewrócić (Rys. 3.6).

ROZKŁADANIE STOŁU

OSTROŻNIE!

Ryzyko obrażeń ciała spowodowanych niekontrolowanymi ruchami stołu roboczego

Jeżeli elementy nóg stołu roboczego nie są całkowicie rozłożone, podczas pracy może dojść do niekontrolowanych ruchów stołu.

Za każdym razem przed przystąpieniem do pracy należy sprawdzać, czy elementy nóg są całkowicie rozłożone i czy stół roboczy jest stabilnie ustawiony.

Stół rozkłada się w następujący sposób:

Upewnić się, że wszystkie cztery śruby z uchwytem (regulacja wysokości i kąta) są dokręcone.

Rozłożyć do oporu nogi podstawy i postawić stół na obu nogach (Rys. 4.1). Poluzować obie śruby z uchwytem na prowadnicy obrotowej po lewej i prawej stronie i przechylić blat stołu do poziomu (Rys. 4.2). Unieruchomić blat stołu, dokręcając obie śruby z uchwytem. Następnie upewnić się, że stół jest stabilnie ustawiony (Rys. 4.3).

REGULACJA WYSOKOŚCI STOŁU

OSTROŻNIE!

Ryzyko obrażeń ciała spowodowanych niekontrolowanymi ruchami stołu roboczego

Jeśli śruby z uchwytem do regulacji wysokości nie są dokręcone, blat stołu może opadać podczas pracy.

Za każdym razem przed przystąpieniem do pracy i po każdej regulacji wysokości roboczej upewniać się, że śruby z uchwytem do regulacji wysokości są dokręcone, tak aby blat stołu był stabilnie zamocowany.

Wysokość roboczą można regulować płynnie w zakresie 780 - 950 mm. Postępować zgodnie z opisem poniżej:

Upewnić się, że obie śruby z uchwytem do pochylania powierzchni roboczej są dokręcone przy prowadnicach obrotowych. Poluzować dwie dolne śruby z uchwytem i w międzyczasie mocno trzymać stół (Rys. 5.1). Przesuwać blat stołu w górę lub w dół, aż zostanie osiągnięta żądana wysokość położenia (Rys. 5.2). Ponownie dokręcić obie śruby z uchwytem (Rys. 5.3).

PRZECHYLANIE BLATU STOŁU

OSTROŻNIE!

Ryzyko obrażeń ciała spowodowanych spadającymi obrabianymi elementami lub narzędziami

Przed przechyleniem blatu stołu należy usunąć ze stołu roboczego zamontowane narzędzia i obrabiane elementy.

OSTROŻNIE!

Ryzyko obrażeń ciała spowodowanych niekontrolowanymi ruchami stołu roboczego

Jeśli śruby z uchwytem stołu roboczego nie są dokręcone, blat stołu może się przechylić podczas pracy.

Za każdym razem przed przystąpieniem do pracy i po każdej regulacji kąta roboczego upewniać się, że obie śruby z uchwytem są mocno dokręcone, tak aby blat stołu nie mógł się samoczynnie przechylić.

OSTROŻNIE!

Ryzyko obrażeń ciała spowodowanych niekontrolowanymi ruchami stołu roboczego

Podczas obróbki ciężkich przedmiotów na pochylonym blacie stół roboczy może przechylić się do przodu.

Umieszczać ciężkie przedmioty tak centralnie na blacie stołu, jak to możliwe.

Blat stołu można przechylać pod kątem 0° - 65°. Dokonuje się tego w następujący sposób:

Upewnić się, czy obie śruby z uchwytem do regulacji wysokości są mocno dokręcone w celu uniemożliwienia zmiany wysokości stołu. Poluzować obie śruby z uchwytem na prowadnicach obrotowych po lewej i prawej stronie, a następnie przechylić blat stołu do żądanej pozycji (Rys. 6.1 i Rys. 6.2). Aby unieruchomić blat stołu, ponownie dokręcić obie śruby z uchwytem (Rys. 6.3).

FUNKCJE OBSŁUGI

OSTROŻNIE!

Ryzyko obrażeń ciała spowodowanych niekontrolowanymi ruchami stołu roboczego

Jeśli obie śruby z uchwytem do regulacji wysokości i kąta nie są mocno dokręcone, to podczas pracy mogą wystąpić niekontrolowane ruchy stołu.

Przed rozpoczęciem każdej czynności sprawdzić, czy śruby z uchwytem są mocno dokręcone w celu dobrego unieruchomienia blatu stołu.

Wielkość powierzchni roboczej Master 650^{ERGO} można zmieniać w dwóch rozmiarach. W zależności od potrzeb można umieścić element środkowy w płycie roboczej lub wyjąć go z płyty.

MOCOWANIE OBRABIANYCH ELEMENTÓW

Należące do wyposażenia standardowego szczęki mocujące z tworzywa sztucznego oferują wiele możliwości mocowania obrabianych elementów.

WSKAZÓWKA

Wyjąć z blatu element środkowy do mocowania przedmiotów obrabianych (Rys. 7).

W celu zamocowania obrabianego elementu należy w razie potrzeby zamontować szczęki mocujące na płytach blatu stołu roboczego, a następnie umieścić obrabiany element pomiędzy płytami blatu stołu lub szczękami mocującymi. Obracać obie korbki zgodnie z ruchem wskazówek zegara, aby zamocować obrabiany element. W celu zwolnienia elementu obracać obie korbki przeciwnie do ruchu wskazówek zegara (Rys. 7).

KONSERWACJA I CZYSZCZENIE

- Za każdym razem po zakończeniu pracy czyścić stół zaciskowo-maszynowy suchą szmatką.
- Regularnie czyścić dwie rurki teleskopowe, aby zapewnić prawidłowe działanie regulacji wysokości. Zwilżyć szmatkę odrobiną oleju i przetrzeć nią rurki teleskopowe.
- Nie używać agresywnych środków czyszczących, środków od szorowania ani rozpuszczalników.

DEMONTAŻ I UTYLIZACJA

Materiały opakowaniowe zawsze utylizować w sposób przyjazny dla środowiska, a w przypadku utylizacji stołu MASTER 650^{ERGO} przestrzegać również lokalnych przepisów dotyczących utylizacji.

WARUNKI GWARANCJI

Szanowni Państwo! Serdecznie dziękujemy za zakup produktu firmy wolcraft. Cechuje się on wysoką jakością i z pewnością przyniesie Państwu wiele radości podczas majsterkowania. Produkty firmy wolcraft spełniają najbardziej rygorystyczne normy techniczne i zanim trafią na rynek, przechodzą wiele złożonych etapów konstrukcyjnych i testowych. Stałe kontrole i regularne testy podczas produkcji seryjnej zapewniają wysoką jakość naszych produktów. Dzięki starannemu opracowaniu konstrukcji i niezawodnym kontrolom jakości możemy dać naszym Klientom pewność, że dokonali oni dobrego zakupu. Na zakupiony produkt firmy Wolcraft otrzymują Państwo gwarancję na 10 lat od daty zakupu, pod warunkiem korzystania z produktu wyłącznie w zakresie amatorskim, tj. do majsterkowania. Gwarancja obejmuje tylko szkody dotyczące samego przedmiotu zakupu, spowodowane wadami materiału i produkcyjnymi. Gwarancją nie są objęte usterki ani uszkodzenia wynikające z nieprawidłowej obsługi lub braku konserwacji produktu. Gwarancja nie obejmuje także zwykłych i wynikających z normalnego użytkowania oznak zużycia ani braków lub uszkodzeń, o których klient wiedział w momencie zawierania transakcji. Roszczeń gwarancyjnych można dochodzić wyłącznie za okazaniem rachunku / dowodu zakupu. Przyznawana przez firmę Wolcraft gwarancja nie ogranicza praw kupującego jako konsumenta (do wymiany lub naprawy, odstąpienia od umowy lub obniżenia ceny, odszkodowania lub zwrotu nakładów).

Roszczenia gwarancyjne należy kierować na adres:

wolcraft GmbH
Wolffstraße 1
56746 Kempenich
Germany

ΣΗΜΑΝΤΙΚΟ - ΦΥΛΑΞΤΕ ΓΙΑ ΜΕΛΛΟΝΤΙΚΗ ΧΡΗΣΗ - ΔΙΑΒΑΣΤΕ ΠΡΟΣΕΚΤΙΚΑ

ΓΕΝΙΚΕΣ ΠΛΗΡΟΦΟΡΙΕΣ

ΕΙΣΑΓΩΓΗ

Στις παρούσες οδηγίες χρήσης περιγράφεται ο πάγκος εργασίας και στήριξης MASTER 650^{ERGO} (στη συνέχεια αναφέρεται και ως "Προϊόν"). Φυλάξτε τις οδηγίες χρήσης για μελλοντική χρήση.

Οι εικόνες στις παρούσες οδηγίες χρήσης σας εξυπηρετούν, για την καλύτερη κατανόηση περιστατικών και ενεργειών. Οι απεικονίσεις στις εικόνες είναι υποδειγματικές και μπορούν να αποκλίνουν ελαφρώς από την πραγματική εμφάνιση του προϊόντος σας.

ΣΥΜΒΟΛΑ ΚΑΙ Η ΣΗΜΑΣΙΑ ΤΟΥΣ

ΠΡΟΕΙΔΟΠΟΙΗΣΗ

ΠΡΟΕΙΔΟΠΟΙΗΣΗ

...σημαίνει ότι ενδέχεται να προκύψουν βαριές έως επικίνδυνες για τη ζωή σωματικές βλάβες.

ΠΡΟΣΟΧΗ

ΠΡΟΣΟΧΗ

...σημαίνει ότι ενδέχεται να προκύψουν ελαφρές έως μέτριας σοβαρότητας σωματικές βλάβες.

ΥΠΟΔΕΙΞΗ

ΥΠΟΔΕΙΞΗ

...υποδεικνύει σημαντικές πληροφορίες (π.χ. υλικές ζημιές), αλλά όχι κινδύνους.

Πληροφορίες!

Υποδείξεις με αυτό το σύμβολο σας βοηθούν να εκτελείτε τις δραστηριότητές σας γρήγορα και με ασφάλεια.

Προειδοποίηση για μια επικίνδυνη θέση

Το σύμβολο αυτό υποδεικνύει έναν γενικό κίνδυνο που, αν δεν αποφευχθεί, θα μπορούσε να έχει ως επακόλουθο τον τραυματισμό.

Κίνδυνος σύνθλιψης των χεριών

Το σύμβολο αυτό σας εφιστά την προσοχή σε επικίνδυνες καταστάσεις με επακόλουθο τον τραυματισμό των χεριών.

Τηρείτε τις οδηγίες!

Υποδείξεις με αυτό το σύμβολο σας εφιστούν την προσοχή στο ότι πρέπει να τηρούνται οι οδηγίες χρήσης.

Φοράτε γυαλιά προστασίας!

Υποδείξεις με αυτό το σύμβολο σας εφιστούν την προσοχή στο ότι πρέπει να χρησιμοποιείτε προστατευτικό ματιών.

Φοράτε ωτοασπίδες!


Υποδείξεις με αυτό το σύμβολο σας εφιστούν την προσοχή στο ότι πρέπει να χρησιμοποιείτε ωτοασπίδες.


Φοράτε προστατευτικά γάντια!


Υποδείξεις με αυτό το σύμβολο σας εφιστούν την προσοχή στο ότι πρέπει να φοράτε προστατευτικά γάντια.


Φοράτε προστατευτική μάσκα!


Υποδείξεις με αυτό το σύμβολο σας εφιστούν την προσοχή στο ότι πρέπει να χρησιμοποιείτε προστατευτική μάσκα.

 Μην ασκείτε μονόπλευρα το βάρος!

 Μέγιστη επιβάρυνση: 120 kg

 Να μην χρησιμοποιείται ως κάθισμα, σκάλα ή σκαλωσιά!

 Μην ανεβαίνετε επάνω στον πάγκο εργασίας!

 Προσοχή κατά την επεξεργασία τεμαχίων σε κεκλιμένη πλάκα πάγκου, ο πάγκος μπορεί να ανατραπεί προς τα εμπρός!

ΑΣΦΑΛΕΙΑ

ΓΕΝΙΚΕΣ ΥΠΟΔΕΙΞΕΙΣ ΑΣΦΑΛΕΙΑΣ

ΠΡΟΕΙΔΟΠΟΙΗΣΗ

Κίνδυνος τραυματισμού λόγω μη τήρησης των υποδείξεων ασφαλείας και των οδηγιών!

Η μη τήρηση των οδηγιών και των υποδείξεων ασφαλείας μπορεί να προκαλέσει σοβαρούς τραυματισμούς.

- Με τήρηση των αναφερόμενων υποδείξεων ασφαλείας και οδηγιών στις παρούσες οδηγίες χρήσης, μπορούν να αποφευχθούν σωματικές βλάβες και υλικές ζημιές κατά την εργασία με το προϊόν και σε αυτό.
- Πριν από την έναρξη όλων των εργασιών στο προϊόν, να διαβάζετε ολοκληρωτές τις οδηγίες χρήσης, ειδικά το κεφάλαιο **Ασφάλεια** και τις εκάστοτε υποδείξεις ασφαλείας. Αυτό που διαβάζεται πρέπει να γίνεται και κατανοητό.

Τηρείτε βασικά τις εξής υποδείξεις ασφαλείας:

- Συναρμολογήστε τον πάγκο εργασίας σωστά και ελέγχετε πριν από κάθε εργασία εάν έχουν σφιχτεί σωστά όλες οι βίδες λαβής και οι κοχλιοσυνδέσεις. Η σωστή τοποθέτηση εμποδίζει τον κίνδυνο αναδίπλωσης του πάγκου ή περιστροφής της πλάκας πάγκου.
- Μη χρησιμοποιείτε ποτέ τον πάγκο εργασίας με ακατάλληλο τρόπο ή για άλλον σκοπό χρήσης από αυτόν που προορίζεται! Μια άλλη χρήση εκτός από την προβλεπόμενη μπορεί να οδηγήσει σε επικίνδυνες καταστάσεις.
- Να διατηρείτε την περιοχή εργασίας καθαρή και να απομακρύνετε από τον πάγκο εργασίας όλα τα αντικείμενα που δεν χρειάζονται. Η ακαταστασία στην περιοχή εργασίας μπορεί να οδηγήσει σε ατυχήματα.
- Προσέχετε ώστε τα χέρια σας να μην πλησιάσουν σε αναδιπλούμενα, συρρόμενα ή περιστρεφόμενα μέρη του πάγκου εργασίας. Υπάρχει κίνδυνος τραυματισμού!
- Μην εργάζεστε ποτέ με ελαττωματικό πάγκο εργασίας!
- Πριν από κάθε χρήση ελέγχετε τον πάγκο εργασίας για τυχόν φθορές.
- Στερεώστε καλά το τεμάχιο που θα επεξεργαστείτε! Ένα τεμάχιο εργασίας που στερεώνεται με διατάξεις και σιαγόνες σύσφιξης συγκρατείται με μεγαλύτερη ασφάλεια απ' ό,τι με το χέρι σας.
- Βεβαιωθείτε ότι κατά τα μεταφορά είναι καλά σφιγμένες όλες οι βίδες και οι βίδες λαβής.
- Τοποθετήστε τον πάγκο εργασίας σε μια σταθερή, επίπεδη και οριζόντια επιφάνεια. Εάν υπάρχει κίνδυνος να μετακινηθεί ή να κουνηθεί ο πάγκος εργασίας, δεν θα μπορείτε να κινήσετε ομοιόμορφα και με ασφάλεια το ηλεκτρικό εργαλείο ή το τεμάχιο.
- Βεβαιωθείτε ότι οι δύο κάτω βίδες λαβής είναι πάντα καλά σφιγμένες, έτσι ώστε ο πάγκος να μην μπορεί κατά λάθος να μετακινηθεί ως προς το ύψος.
- Βεβαιωθείτε ότι τα τεμάχια μεγάλου μήκους δεν επηρεάζουν την ισορροπία του πάγκου εργασίας. Τα τεμάχια με μεγάλο μήκος θα πρέπει να υποστηρίζονται κατάλληλα στο ελεύθερο άκρο τους.

- Φοράτε κατάλληλο ατομικό προστατευτικό εξοπλισμό: ωτοασπίδες, προστατευτικά γυαλιά, μάσκα κατά της σκόνης για εργασίες κατά τις οποίες δημιουργείται σκόνη, προστατευτικά γάντια κατά την επεξεργασία σκληρών υλικών και την αλλαγή εργαλείου.
- Μην αποθηκεύετε τον πάγκο εργασίας σε εξωτερικούς χώρους ή υγρά περιβάλλοντα. Υπάρχει κίνδυνος διάβρωσης και διόγκωσης του πάγκου εργασίας.
- Διατηρείτε την περιοχή εργασίας καθαρή και καλά φωτιζόμενη. Η ακαταστασία και μη φωτιζόμενη περιοχή εργασίας μπορούν να οδηγήσουν σε ατυχήματα.
- Κρατάτε τα παιδιά και άλλα άτομα μακριά κατά τη χρήση του πάγκου εργασίας. Με την απόσπαση της προσοχής μπορείτε να χάσετε τον έλεγχο του εργαλείου.
- Φοράτε κατάλληλο ρουχισμό. Μη φοράτε φαρδιά ρούχα ή κοσμήματα. Κρατάτε τα μαλλιά, τα ρούχα και τα γάντια μακριά από κινητά μέρη. Τα χαλαρά ρούχα, τα κοσμήματα ή τα μακριά μαλλιά μπορεί να παγιδευτούν στα κινητά μέρη.
- Μην καταπονείτε υπερβολικά τον πάγκο εργασίας και μην τον χρησιμοποιείτε ως κάθισμα, σκάλα ή σκαλωσιά. Εάν καταπονήσετε υπερβολικά ή αν ανεβείτε επάνω στον πάγκο εργασίας ενδέχεται να μετατοπιστεί το κέντρο βάρους και να ανατραπεί ο πάγκος.
- Χρησιμοποιείτε μόνο γνήσια ανταλλακτικά wolfcraft.
- Προσοχή! Υπάρχει κίνδυνος ανατροπής των τεμαχίων που προεξέχουν.
- Στηρίξτε προεξέχοντα ή μεγάλα τεμάχια εργασίας, για να αποφευχθεί ο κίνδυνος ανατροπής και βεβαιωθείτε ότι ο πάγκος δεν αποσταθεροποιείται από την πλευρική σύσφιξη καθώς και από την επεξεργασία τεμαχίων που έχουν στερεωθεί στο πλάι. Σε περίπτωση προεξέχοντων τεμαχίων εργασίας ενδέχεται το κέντρο βάρους να μετατοπιστεί προς τα έξω και αυτό μπορεί να οδηγήσει σε ζημιά του τεμαχίου εργασίας ή σε κίνδυνο τραυματισμού λόγω ανατροπής.
- Κατά την επεξεργασία τεμαχίων σε κεκλιμένη πλάκα πάγκου προσέξτε να μην ανατραπεί προς τα εμπρός ο πάγκος.
- Μην χρησιμοποιείτε τον πάγκο εργασίας ως πάγκο εργαλείων με στερεωμένο ηλεκτρικό εργαλείο (π.χ. δισκοπρίονο χειρός, φρέζα χειρός) ή ως βάση εργαλείων για επιτραπέζιες συσκευές (π.χ. βάση κοπής, βάση τρυπανιών, δισκοπρίονο κάθετης και πλάγιας κοπής).
- Προσέξτε ώστε να μη στερεώσετε με πολύ μεγάλη δύναμη συγκράτησης τα εύθραυστα υλικά. Υπάρχει κίνδυνος θραυσμάτων!
- Πριν από την αναδίπλωση του πάγκου, βεβαιωθείτε ότι τακτοποιήσατε τα στηρίγματα εργαλείων του πάγκου, έτσι ώστε να μην πέσουν τα εργαλεία που στηρίζονται και να μην προκληθεί ζημιά στον πάγκο.
- Προσέξτε ώστε να μην συνθλίψετε τα χέρια σας κατά την αναδίπλωση και επέκταση του πάγκου.

ΠΡΟΒΛΕΠΟΜΕΝΗ ΧΡΗΣΗ

Χρησιμοποιήστε το MASTER 650 ^{ERGO} για την ακόλουθη χρήση:

- ως πάγκο εργασίας και στήριξης για την επεξεργασία τεμαχίων (π.χ. διάτρηση, λείανση κ.λπ).
- για τη σύσφιξη τεμαχίων εργασίας ανάμεσα στις πλάκες του πάγκου
- για τη σύσφιξη μεγαλύτερων τεμαχίων εργασίας με πρόσθετες μονταρισμένες στον πάγκο σιαγόνες σύσφιξης από πλαστικό.

ΠΡΟΒΛΕΨΙΜΗ ΚΑΚΗ ΧΡΗΣΗ

Μια άλλη χρήση εκτός από αυτή που περιγράφεται στο κεφάλαιο Προβλεπόμενη χρήση θεωρείται ως λογικά προβλέψιμη κακή χρήση και εδώ ανήκει π.χ.:

- η μη τήρηση των υποδείξεων ασφαλείας για αυτό το προϊόν ή για το μονταρισμένο εργαλείο.
- η χρήση ως πάγκος εργαλείων ή βάση εργαλείων.
- η χρήση ως πλατφόρμα εργασίας ή κάθισμα.
- καταπόνηση με περισσότερα από 120 kg.
- η στερέωση μακριών τεμαχίων εργασίας που προεξέχουν από τη μία πλευρά χωρίς κατάλληλη στήριξη, με αποτέλεσμα το προς τα έξω μετατοπισμένο κέντρο βάρους να μπορεί να προκαλέσει την ανατροπή του πάγκου εργασίας.

Ο κατασκευαστής δεν αναλαμβάνει καμία ευθύνη για υλικές ζημιές και/ή σωματικές βλάβες που απορρέουν από λογικά προβλέψιμη κακή χρήση και από την μη τήρηση των οδηγιών χρήσης.

ΕΠΙΣΚΟΠΗΣΗ ΠΡΟΪΟΝΤΟΣ

ΠΕΡΙΓΡΑΦΗ ΠΡΟΪΟΝΤΟΣ

Το MASTER 650 ^{ERGO} είναι ένας πάγκος εργασίας και στήριξης με δυνατότητα ρύθμισης ύψους. Μπορεί να χρησιμοποιηθεί ως πάγκος εργασίας για την επεξεργασία τεμαχίων (π.χ. διάτρηση, λείανση κ.λπ). Στον πάγκο εργασίας μπορούν να στερεωθούν διάφορα τεμάχια ανάμεσα στις πλάκες του πάγκου. Με τους πρόσθετους σιαγόνες σύσφιξης από πλαστικό μπορούν να στερεωθούν μεγαλύτερα τεμάχια εργασίας. Ο πάγκος εργασίας μπορεί να ρυθμιστεί ως προς το ύψος μεταξύ 780 - 950 mm αδιαβάθμητα. Η πλάκα πάγκου μπορεί να περιστραφεί μεταβλητά σε μία κλίση από 0° - μεγ. 65°. Το μέγιστο φορτίο είναι 120 kg.

ΠΑΡΑΔΟΤΕΑ

Αποσυσκευάστε το MASTER 650 ^{ERGO} από το χαρτόνι και ελέγξτε εάν περιέχονται όλα τα εικονιζόμενα εξαρτήματα (Εικ. 1).

ΤΕΧΝΙΚΑ ΧΑΡΑΚΤΗΡΙΣΤΙΚΑ

Διαστάσεις σε συναρμολογημένη κατάσταση (πλάτος x βάθος x ύψος):	650 x 720 x 780 - 950 mm
Διαστάσεις αναδιπλωμένος (πλάτος x βάθος x ύψος):	650 x 180 x 1060 mm
Κλίση επάνω τμήματος πάγκου:	0° - 65°
Περιοχή συγκράτησης μεταξύ των πλακών του πάγκου εργασίας:	110 mm
Περιοχή συγκράτησης μεταξύ των σιαγόνων συγκράτησης από πλαστικό:	410 mm
Περιοχή συγκράτησης για μακριά αντικείμενα που στερεώνονται στο δάπεδο (Εικ. 8):	19 - 80 mm
Διάμετρος διάτρησης των οπών συγκράτησης:	20,2 mm
Φέρουσα ικανότητα:	120 kg
Βάρος:	13,1 kg

ΣΥΝΑΡΜΟΛΟΓΗΣΗ

ΕΡΓΑΛΕΙΑ ΣΥΝΑΡΜΟΛΟΓΗΣΗΣ

Απαιτείται το ακόλουθο εργαλείο συναρμολόγησης (δεν περιλαμβάνεται στα παραδοτέα):



Κλειδί Άλλεν:
SW 4 + SW 5



Κατσαβίδι:
PZ 3



Κλειδί:
SW 10 + SW 13

ΣΥΝΑΡΜΟΛΟΓΗΣΗ



ΠΡΟΣΟΧΗ

Κίνδυνος σύνθλιψης για δάκτυλα και χέρια κατά τη συναρμολόγηση

Κατά τη συναρμολόγηση κινητών μερών μπορεί να προκληθούν κινήσεις ψαλιδιού, ειδικότερα όταν δεν είναι ακόμα συναρμολογημένες οι βίδες λαβής που ασφαλίζουν.

Κατά τη συναρμολόγηση προσέξτε τα χέρια σας καθώς και τα επιλεγμένα σημεία συγκράτησης. Ζητήστε βοήθεια και από άλλο ένα άτομο.

Το επάνω τμήμα του πάγκου είναι προσυναρμολογημένο, το κάτω τμήμα πρέπει να συναρμολογηθεί πλήρως.

Τοποθετήστε το δεξί και το αριστερό πόδι στήριξης σε μια επίπεδη, καθαρή επιφάνεια.

ΥΠΟΔΕΙΞΗ

Κατά το βίδωμα των ραγών βάσης προσέξτε τη σωστή κατεύθυνση: η μεγαλύτερη σε μήκος κεκαμμένη ακμή πρέπει να βρίσκεται επάνω (Εικ. 2.1).

Ανοίξτε τα δύο πόδια στήριξης και τοποθετήστε τις δύο ράγες ανάμεσα στα πόδια στήριξης. Βεβαιωθείτε ότι το προεξέχον επίπεδο ελατήριο του δεξιού ποδιού στήριξης βρίσκεται εσωτερικά. Βιδώστε τις βίδες και τα παξιμάδια με το χέρι, το σφίξιμό τους θα γίνει σε μεταγενέστερο χρόνο (Εικ. 2.1 και Εικ. 2.2).

Τοποθετήστε τη ράβδο εργαλείων ανάμεσα στα πόδια στήριξης.

ΥΠΟΔΕΙΞΗ

Κατά το βίδωμα της ράβδου εργαλείων προσέξτε να είναι σωστή η κατεύθυνση. Το λογότυπο wolfcraft πρέπει να δείχνει προς τα εμπρός (προς τα αριστερά στο Εικ. 2.1).

Τοποθετήστε τον αποσβεστήρα ποδιού κάτω από τα πόδια στήριξης. Κατά τη διαδικασία αυτή λάβετε υπόψη το ασύμμετρο σχήμα των αποσβεστήρων ποδιού και τοποθετήστε τους όπως στην εικόνα (Εικ. 2.3).

ΥΠΟΔΕΙΞΗ

Κατά την εισαγωγή των τηλεσκοπικών σωλήνων προσέξτε να είναι σωστή η κατεύθυνση. Ο τηλεσκοπικός σωλήνας με τη μεγάλη τετράγωνη οπή πρέπει να τοποθετηθεί στη δεξιά πλευρά (Εικ. 2.4).

Εισαγάγετε τους δύο τηλεσκοπικούς σωλήνες από επάνω στα ανοίγματα των ποδιών στήριξης (Εικ. 2.4).

Τοποθετήστε αριστερά και δεξιά από τους τηλεσκοπικούς σωλήνες από μία βίδα λαβής και σφίξτε την (Εικ. 2.5).

Βιδώστε από ένα εξάρτημα περιστροφής αριστερά και δεξιά με τις εικονιζόμενες βίδες, ροδέλες και παξιμάδια στους δύο τηλεσκοπικούς σωλήνες. Φροντίστε κατά το βίδωμα τα ανοίγματα των εξαρτημάτων περιστροφής να δείχνουν προς το λογότυπο wolfcraft (Εικ. 2.6).

Στη συνέχεια τοποθετήστε τις βίδες λαβής, τις βίδες και τη ροδέλα. Προσέξτε ταυτόχρονα ώστε να έχει τη σωστή κατεύθυνση το ανάγλυφο στη ροδέλα (Εικ. 2.7).

Σφίξτε όλες τις βίδες, τις οποίες προηγουμένως βιδώσατε με το χέρι, με το εργαλείο (Εικ. 2.8).

Τοποθετήστε το επάνω τμήμα του πάγκου ανάποδα σε ένα τραπέζι και τοποθετήστε τις λαβές στα δύο χερούλια με τις αντίστοιχες βίδες και ροδέλες (Εικ. 2.9).



ΠΡΟΣΟΧΗ

Κίνδυνος τραυματισμού κατά τη συναρμολόγηση από πτώση του επάνω τμήματος του πάγκου!

Το τοποθετημένο επάνω τμήμα του πάγκου δεν στέκεται αυτόνομα στο κάτω τμήμα του πάγκου.

Μετά την τοποθέτηση και μέχρι το τελικό σφίξιμο των βιδών, φροντίστε πάντα να κρατάτε το επάνω τμήμα του πάγκου!

Τοποθετήστε το επάνω τμήμα του πάγκου στο κάτω τμήμα του πάγκου. Βεβαιωθείτε ότι οι εγκοπές του επάνω τμήματος του πάγκου πιάνουν στα ελατήρια του εξαρτήματος περιστροφής. Τοποθετήστε τις βίδες και τα παξιμάδια και βιδώστε το επάνω τμήμα του πάγκου με το κάτω τμήμα του πάγκου (Εικ. 2.10).

ΧΕΙΡΙΣΜΟΣ

ΑΝΑΔΙΠΛΩΣΗ ΤΟΥ ΠΑΓΚΟΥ

Αναδιπλώστε τον πάγκο ως εξής:

Τοποθετήστε ενδεχομένως το ένθετο ανάμεσα στις πλάκες του πάγκου και στερεώστε το καλά (Εικ. 3.1). Ελέγξτε τη ρύθμιση του ύψους και ρυθμίστε το στην κατώτερη θέση.

Σφίξτε καλά τις δύο βίδες λαβής για τη ρύθμιση του ύψους (Εικ. 3.2).

Λύστε αριστερά και δεξιά τις δύο επάνω βίδες λαβής στο εξάρτημα περιστροφής και περιστρέψτε το επάνω τμήμα του πάγκου ως το τέρμα. Για τη στερέωση του επάνω τμήματος του πάγκου σφίξτε πάλι καλά τις δύο επάνω βίδες λαβής (Εικ. 3.3). Γείρετε τώρα τον πάγκο ελαφρώς στους πίσω αποσβεστήρες ποδιών και κλείστε ως το τέρμα το μπροστινό τμήμα βάσης (Εικ. 3.4). Ο πάγκος μπορεί να μεταφερθεί με το ένα χέρι πιάνοντας στο κέντρο της εσοχής της πλάκας του πάγκου ή κρατώντας τον από τη ράβδο μεταφοράς του πλαισίου (Εικ. 3.5). Για την αποθήκευση, στηρίξτε τον πάγκο λοξά σε έναν τοίχο για να μην μπορεί να πέσει (Εικ. 3.6).

ΕΚΤΑΣΗ ΤΟΥ ΠΑΓΚΟΥ

ΠΡΟΣΟΧΗ

Κίνδυνος τραυματισμού από μη ελεγχόμενη κίνηση του πάγκου εργασίας

Αν τα τμήματα βάσης του πάγκου εργασίας δεν είναι εντελώς ανοιχτά, μπορεί κατά την εργασία να προκληθούν μη ελεγχόμενες κινήσεις του πάγκου.

Πριν από κάθε εργασία ελέγχετε εάν τα τμήματα βάσης είναι τελείως ανοιχτά και εάν ο πάγκος εργασίας στέκεται σταθερά.

Ανοίξτε τον πάγκο ως εξής:

Βεβαιωθείτε ότι και οι τέσσερις βίδες λαβής (ρύθμιση ύψους και γωνίας) είναι σφιγμένες καλά.

Ανοίξτε τα τμήματα βάσης ως το τέρμα και στηρίξτε τον πάγκο και στα δύο τμήματα βάσης (Εικ. 4.1). Λύστε αριστερά και δεξιά τις δύο βίδες λαβής στο εξάρτημα περιστροφής και περιστρέψτε το επάνω τμήμα του πάγκου στην οριζόντια θέση (Εικ. 4.2). Στερεώστε το πάνω τμήμα του πάγκου σφίγγοντας και πάλι καλά τις δύο βίδες λαβής. Βεβαιωθείτε στη συνέχεια ότι ο πάγκος στέκεται σταθερά, με ασφάλεια (Εικ. 4.3).

ΡΥΘΜΙΣΗ ΎψΟΥΣ ΤΟΥ ΠΑΓΚΟΥ

ΠΡΟΣΟΧΗ

Κίνδυνος τραυματισμού από μη ελεγχόμενη κίνηση του πάγκου εργασίας

Αν οι βίδες λαβής για ρύθμιση του ύψους δεν είναι σφιγμένες καλά, ενδέχεται ενώ εργάζεστε να πέσει το επάνω τμήμα του πάγκου.

Πριν από κάθε εργασία καθώς και μετά από κάθε ρύθμιση του ύψους εργασίας, βεβαιωθείτε ότι οι βίδες λαβής της ρύθμισης ύψους είναι σφιγμένες καλά, έτσι ώστε το επάνω τμήμα του πάγκου να είναι στερεωμένο με ασφάλεια.

Έχετε τη δυνατότητα να ρυθμίσετε αδιαβάθμητα το ύψος εργασίας από 780 - 950 mm. Ενεργήστε ως εξής:

Βεβαιωθείτε ότι και οι δύο βίδες λαβής για τη μετακίνηση της επιφάνειας εργασίας προς τα κάτω μέσω του εξαρτήματος περιστροφής είναι καλά σφιγμένες. Λύστε τις δύο κάτω βίδες λαβής κρατώντας ταυτόχρονα τον πάγκο (Εικ. 5.1). Μετακινήστε το επάνω τμήμα του πάγκου προς τα επάνω ή προς τα κάτω μέχρι να πετύχετε το επιθυμητό ύψος (Εικ. 5.2). Σφίξτε πάλι καλά τις δύο βίδες λαβής (Εικ. 5.3).

ΠΕΡΙΣΤΡΟΦΗ ΤΗΣ ΠΛΑΚΑΣ ΠΑΓΚΟΥ

ΠΡΟΣΟΧΗ

Κίνδυνος τραυματισμού από πτώση εργαλείου ή τεμαχίου εργασίας

Πριν από την περιστροφή της πλάκας πάγκου θα πρέπει να απομακρυνθούν από τον πάγκο όλα τα προσαρτημένα εργαλεία και τεμάχια.

ΠΡΟΣΟΧΗ

Κίνδυνος τραυματισμού από μη ελεγχόμενη κίνηση του πάγκου εργασίας

Αν οι βίδες λαβής στον πάγκο εργασίας δεν είναι σφιγμένες καλά, ενδέχεται ενώ εργάζεστε να αναδιπλωθεί το πάνω τμήμα του πάγκου.

Πριν από κάθε εργασία ή μετά από κάθε ρύθμιση της γωνίας εργασίας, βεβαιωθείτε ότι και οι δύο βίδες λαβής είναι σφιγμένες καλά έτσι ώστε να μην μπορεί να αναδιπλωθεί το πάνω τμήμα του πάγκου.

ΠΡΟΣΟΧΗ

Κίνδυνος τραυματισμού από μη ελεγχόμενη κίνηση του πάγκου εργασίας

Αν επεξεργάζεστε βαριά τεμάχια σε κεκλιμένη πλάκα πάγκου, υπάρχει περίπτωση ο πάγκος εργασίας να ανατραπεί προς τα εμπρός.

Τοποθετείτε τα βαριά τεμάχια κατά το δυνατόν στο κέντρο της πλάκας του πάγκου.

Η πλάκα πάγκου μπορεί να περιστραφεί σε μία κλίση από 0° - 65°. Για αυτό θα πρέπει να προχωρήσετε ως εξής:

Βεβαιωθείτε ότι και οι δύο βίδες λαβής για τη ρύθμιση του ύψους είναι σφιγμένες καλά, έτσι ώστε ο πάγκος να μην μπορεί να μετακινηθεί ως προς το ύψος. Λύστε αριστερά και δεξιά τις δύο βίδες λαβής στο εξάρτημα περιστροφής και περιστρέψτε το επάνω τμήμα του πάγκου στην επιθυμητή θέση (Εικ. 6.1 και Εικ. 6.2). Για τη στερέωση του επάνω τμήματος του πάγκου σφίξτε καλά και πάλι τις δύο βίδες λαβής (Εικ. 6.3).

ΛΕΙΤΟΥΡΓΙΕΣ ΧΕΙΡΙΣΜΟΥ

ΠΡΟΣΟΧΗ

Κίνδυνος τραυματισμού από μη ελεγχόμενη κίνηση του πάγκου εργασίας

Αν οι βίδες λαβής της ρύθμισης ύψους ή γωνίας δεν είναι σφιγμένες, μπορεί ενώ εργάζεστε να κινηθεί ανεξέλεγκτα ο πάγκος εργασίας.

Πριν από κάθε εργασία ελέγχετε εάν οι βίδες λαβής είναι καλά σφιγμένες, έτσι ώστε το επάνω τμήμα του πάγκου να είναι στερεωμένο με ασφάλεια.

Η επιφάνεια εργασίας του Master 650 ^{ERGO} μπορεί να ρυθμιστεί σε δύο μεγέθη. Ανάλογα με τις ανάγκες μπορείτε να τοποθετήσετε το ένθετο στην πλάκα εργασίας ή να το αφαιρέσετε από την πλάκα εργασίας.

ΣΥΣΦΙΞΗ ΤΕΜΑΧΙΩΝ ΕΡΓΑΣΙΑΣ

Με τις σιαγόνες σύσφιξης από πλαστικό που περιλαμβάνονται στα παραδοτέα σας προσφέρονται πολλές δυνατότητες συγκράτησης και στήριξης των τεμαχίων εργασίας.

ΥΠΟΔΕΙΞΗ

Για να στερεώσετε τα τεμάχια εργασίας αφαιρέστε το ένθετο από το επάνω τμήμα του πάγκου (Εικ. 7).

Για να στερεώσετε ένα τεμάχιο εργασίας, τοποθετήστε εφόσον απαιτείται τις σιαγόνες σύσφιξης στις πλάκες του πάγκου εργασίας και τοποθετήστε το τεμάχιο εργασίας ανάμεσα στις πλάκες του πάγκου εργασίας ή τις σιαγόνες σύσφιξης. Περιστρέψτε δεξιόστροφα τα δύο χερούλια για να συγκρατήσετε το τεμάχιο. Για το λύσιμο του τεμαχίου εργασίας περιστρέψτε αριστερόστροφα τα δύο χερούλια (Εικ. 7).

ΣΥΝΤΗΡΗΣΗ ΚΑΙ ΚΑΘΑΡΙΣΜΟΣ

- Καθαρίζετε τον πάγκο εργασίας και σύσφιξης με ένα στεγνό πανί μετά από κάθε εργασία.
- Για να λειτουργεί απρόσκοπτα η ρύθμιση ύψους, καθαρίζετε τακτικά τους δύο τηλεσκοπικούς σωλήνες. Βρέξτε ένα πανάκι με λίγο λάδι και τρίψτε με αυτό τους τηλεσκοπικούς σωλήνες.
- Μη χρησιμοποιείτε καυστικά ή/και λειαντικά απορρυπαντικά και διαλύτες.

ΑΠΟΣΥΝΑΡΜΟΛΟΓΗΣΗ ΚΑΙ ΑΠΟΡΡΙΨΗ

Να απορρίπτετε τα υλικά συσκευασίας πάντα κατά περιβαλλοντικά ορθό τρόπο και σε περίπτωση απόρριψης του MASTER 650 ^{ERGO} φροντίστε επίσης να τηρείτε τις τοπικές διατάξεις διάθεσης απορριμμάτων.

ΔΙΑΤΑΞΕΙΣ ΕΓΓΥΗΣΗΣ

Αγαπητοί χρήστες οικιακών εργαλείων, αγοράσατε ένα προϊόν υψηλής ποιότητας της wolfcraft το οποίο θα σας προσφέρει μεγάλη ευχαρίστηση με τις εργασίες στο σπίτι. Τα προϊόντα wolfcraft ανταποκρίνονται στις υψηλές τεχνικές προδιαγραφές και πριν φτάσουν στο εμπόριο, έχουν περάσει από εντατικές φάσεις εξέλιξης και δοκιμών. Στο στάδιο παραγωγής, οι συνεχείς έλεγχοι και τακτικές δοκιμές διασφαλίζουν τις υψηλές προδιαγραφές ποιότητας. Οι τεχνολογικές εξελίξεις και οι αξιόπιστοι έλεγχοι ποιότητας σας δίνουν τη σιγουριά ότι έχετε κάνει τη σωστή επιλογή αγοράς. Για το προϊόν wolfcraft που προμηθευτήκατε παρέχουμε 10 χρόνια εγγύηση από την ημερομηνία αγοράς για αποκλειστική χρήση από ερασιτέχνες μάστορες. Η εγγύηση καλύπτει μόνο τις ζημιές που προκαλούνται στο αντικείμενο αγοράς και μόνο αυτές που οφείλονται σε σφάλματα υλικού και κατασκευής. Η εγγύηση δεν καλύπτει τις ζημιές και τις φθορές που θα προκληθούν λόγω λανθασμένης χρήσης ή ανεπαρκούς συντήρησης. Επιπροσθέτως, η εγγύηση δεν καλύπτει τις συνηθισμένες φθορές από τη φυσιολογική χρήση, καθώς και ελαττώματα και ζημιές τις οποίες ο πελάτης γνώριζε κατά τη σύναψη του συμβολαίου. Οι αξιώσεις εγγύησης μπορούν να εγερθούν μόνο με την επίδειξη του τιμολογίου/της απόδειξης αγοράς. Η εγγύηση που παρέχεται από την wolfcraft δεν περιορίζει τα νόμιμα δικαιώματά σας ως καταναλωτή (μετέπειτα αποκατάσταση, υπαναχώρηση ή μείωση, αποζημίωση για φθορές ή δαπάνες).

Οι αξιώσεις εγγύησης πρέπει να απευθύνονται στην:

wolfcraft GmbH
Wolffstraße 1
56746 Kempenich
Germany

ÖNEMLİ - DAHA SONRA KULLANMAK ÜZERE SAKLAYIN - ÖZENLE OKUYUN

GENEL BİLGİLER

GİRİŞ

Bu işletim kılavuzunda MASTER 650^{ERGO} sıkıştırma ve çalışma tezgahı açıklanmaktadır (aşağıda "Ürün" olarak tanımlanmıştır). İşletim kılavuzunu ileride de kullanmak için güvenli şekilde saklayın.

Bu işletim kılavuzundaki resimler, durumu ve prosedürleri daha iyi anlamanızı sağlamak içindir. Resimlerdeki gösterimler örnek niteliğindedir ve ürününüzün gerçek görünümünden biraz farklı olabilir.

SİMGELER VE ANLAMLARI

UYARI

UYARI

...ağır ila hayatı tehdit edici kişisel yaralanmaların meydana gelebileceği anlamına gelir.

DİKKAT

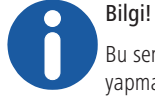
DİKKAT

...hafif ila orta derecede kişisel yaralanmaların meydana gelebileceği anlamına gelir.

NOT

NOT

...önemli bilgileri belirtir (örn. maddi hasar), ancak tehlikeleri göstermez.



Bilgi!

Bu sembolün bulunduğu notlar işinizi hızlı ve güvenli bir şekilde yapmanıza yardımcı olur.



Tehlikeli yer uyarısı

Bu sembol, önlenmediği takdirde yaralanmaya neden olabilecek genel bir tehlikeyi belirtir.



Ellere yönelik ezilme tehlikesi

Bu sembol, el yaralanmalarına neden olabilecek tehlikeli durumlara işaret eder.



Kılavuzu dikkate alın!

Bu sembolün yer aldığı notlar, işletim kılavuzuna uyulması gerektiğini belirtir.



Koruyucu gözlük takın!

Bu sembolün yer aldığı notlar, göz koruyucusu kullanılması gerektiğini belirtir.



Koruyucu kulaklık kullanın!

Bu sembolün yer aldığı notlar, koruyucu kulaklık kullanılması gerektiğini belirtir.



Koruyucu eldiven kullanın!

Bu sembolün yer aldığı notlar, koruyucu eldiven kullanılması gerektiğini belirtir.



Koruyucu maske takın!

Bu sembolün yer aldığı notlar, koruyucu maske kullanılması gerektiğini belirtir.



Tek taraflı yükleme yapmayın!



Maksimum taşıma kapasitesi: 120 kg



Koltuk, merdiven veya platform olarak kullanmayın!



Çalışma tezgahına yerleştirmeyin!



İş parçalarını eğimli tezgah plakasında işlerken dikkat edin - tezgah öne doğru devrilebilir!

GÜVENLİK

GENEL GÜVENLİK UYARILARI

UYARI

Güvenlik uyarılarına ve talimatlara uyulmaması sonucu yaralanma tehlikesi!

Güvenlik uyarılarına ve talimatlara uymayı ihmal etmek ağır yaralanmalara neden olabilir.

- Bu işletim kılavuzunda belirtilen güvenlik uyarılarına ve talimatlara uyularak, ürünle ve ürün üzerinde çalışırken kişisel yaralanmalar ve maddi hasarlar önlenir.
- Ürün üzerinde herhangi bir çalışmaya başlamadan önce, işletim kılavuzunu, özellikle de **Güvenlik** bölümünü ve ilgili güvenlik uyarılarını tamamen okuyun. Okunanlar anlaşılmalı olmalıdır.

Daima uyulması gereken güvenlik uyarıları:

- **Çalışma tezgahını doğru monte edin ve her çalışmadan önce tüm tutamak vidalarının ve vidalamalı bağlantıların iyice sıkılmış olduğunu kontrol edin.** Doğru bir montaj, tezgahın katlanması riskini veya tezgah plakasının dönmelerini önler.
- **Çalışma tezgahınızı asla yanlış veya amacı dışında kullanmayın!** Amaçlanan kullanım dışında herhangi bir kullanım tehlikeli durumlara yol açabilir.
- **Çalışma alanınızı temiz tutun ve gerekli olmayan eşyaları çalışma tezgahından kaldırın.** Çalışma tezgahındaki dağınıklık kazalara yol açabilir.
- **Ellerinizin, çalışma tezgahının katlanan, itilebilen veya döndürülebilir parçaları içinde bulunmamasına dikkat edin.** Yaralanma tehlikesi var!
- **Asla arzalı bir çalışma tezgahıyla çalışmayın!**
- **Her kullanımdan önce çalışma tezgahını hasar bakımından kontrol edin.**
- **İşlenecek olan iş parçasını sıkıştırın!** Sıkıştırma tertibatları veya sıkıştırma çeneleri ile tutulan bir iş parçası, elinize göre daha güvenli bir şekilde tutulur.
- **Taşıma esnasında tüm cıvata ve tutamak vidalarının iyice sıkılmış olmasına dikkat edin.**
- **Çalışma tezgahını sabit, düz ve yatay bir zemine yerleştirin.** Çalışma tezgahı kayabilecek veya sallanabilecek durumdaysa, iş parçası veya elektrikli alet eşit ve güvenli olarak yönlendirilemez.
- **Tezgah yüksekliğinin istem dışı bozulmaması için alttaki iki tutamak vidasının her zaman sıkılı olmasına dikkat edin.**
- **Uzun iş parçalarının, çalışma tezgahının dengesini bozmadığından emin olun.** Uzun iş parçalarının serbest kalan uçlarında altlık kullanılmalı veya desteklenmelidir.
- **Uygun kişisel koruyucu donanım kullanın:** Koruyucu kulaklık, koruyucu gözlük, toz meydana getiren işlerde toz maskesi, sert malzemelerle çalışırken ve alet değişimlerinde koruyucu eldiven.
- **Çalışma tezgahını açıkta veya nemli ortamda depolamayın.** Korozyon ve tezgah plakasının şişmesi tehlikesi söz konusudur.
- **Çalışma bölgenizi temiz ve iyi aydınlatılmış şekilde tutun.** Düzensizlik veya aydınlatılmamış çalışma bölgeleri kazalara neden olabilir.

- Çalışma tezgahını kullanırken çocukları ve başka insanları uzak tutun. Dikkatinizin dağılması durumunda cihaz üzerindeki kontrolünüzü kaybedebilirsiniz.
- Uygun kıyafetler giyin. Bol giysiler giymeyin veya takı takmayın. Saçlarınızı, kıyafetlerinizi ve eldivenlerinizi hareket eden parçalardan uzak tutun. Geniş kıyafetler, takılar veya uzun saçlar, hareket eden parçalar tarafından yakalanabilir.
- Çalışma tezgahına çok fazla yük koymayın ve koltuk, merdiven veya platform olarak kullanmayın. Çalışma tezgahında çok fazla yük olması veya üzerine çıkılması, tezgahın ağırlık merkezinin değişmesine ve tezgahın devrilmesine yol açabilir.
- Sadece orijinal wolfcraft yedek parçalarını kullanın.
- Dikkat! Tezgah yüzeyinden dışarı uzanan iş parçaları olduğunda devrilme tehlikesi vardır.
- Devrilme tehlikesini önlemek için çıkıntı yapan veya büyük iş parçalarını destekleyin ve yanal sıkıştırma yapıldığında ve yanal sıkıştırılmış iş parçalarını işlerken tezgahın dengesinin bozulmadığından emin olun. Çıkıntılı iş parçaları olması durumunda, ağırlık merkezi dışı doğru kayabilir, bu da iş parçasının hasar görmesine veya devrilme nedeniyle yaralanma riskine neden olabilir.
- İş parçalarını eğimli tezgah plakasında işlerken tezgahın öne doğru devrilmemesine dikkat edin.
- Çalışma tezgahını, elektrikli bir alet (örn. daire testere, üst freze) takarak makine tezgahı olarak kullanmayın ve sabit cihazlar (örn. ayırma sehпасı, matkap sehпасı, gönyeburun ve gönye testere) için tezgah olarak kullanmayın.
- Kolay kırılacak malzemeleri fazla kuvvetli sıkıştırmamaya dikkat edin. Parçalanma riski söz konusudur!
- Dahil edilen aletlerin düşmemesi veya tezgaha zarar vermemesi için tezgahı katlamadan önce tezgahın alet tutucularını boşalttığınızdan emin olun.
- Tezgahı açıp kaparken ellerinizin sıkışmamasına dikkat edin.

AMACA UYGUN KULLANIM

MASTER 650^{ERGO}'yu aşağıdaki uygulamalar için kullanın:

- iş parçalarını işlemek için sıkıştırma ve çalışma tezgahı olarak (örn. delme, taşlama vs.).
- iş parçalarını tezgah plakaları arasında sıkıştırmak için
- ek olarak çalışma tezgahına monte edilen plastik sıkıştırma çeneleri kullanarak daha büyük iş parçalarını sıkıştırmak için.

ÖNGÖRÜLEBİLİR HATALI KULLANIM

Amaca uygun kullanım bölümünde açıklananlar dışındaki bir kullanım, makul ölçüde öngörülebilir hatalı kullanım olarak kabul edilir örn.:

- bu ürün veya monte edilen alet için güvenlik uyarılarına uyulmaması.
- makine tezgahı veya makine sehпасı olarak kullanılması.
- çalışma platformu veya oturma alanı olarak kullanılması.
- üzerine 120 kg'dan fazla yük konulması.
- tek taraftan çıkıntılı uzun iş parçalarının uygun destek olmadan sıkıştırılması, bu durumda dışı doğru kaymış olan ağırlık merkezi, çalışma tezgahının devrilmesine neden olabilir.

Üretici, makul ölçüde öngörülebilir hatalı kullanım ve işletim kılavuzuna uyulmamasından kaynaklanan maddi hasarlar ve / veya kişisel yaralanmalardan sorumlu değildir.

ÜRÜNE GENEL BAKIŞ

ÜRÜN AÇIKLAMASI

MASTER 650^{ERGO}, yüksekliği ayarlanabilir bir sıkıştırma ve çalışma tezgahıdır. İş parçalarını işlemek için çalışma tezgahı olarak kullanıma uygundur (örn. delme, taşlama vs.). Çalışma tezgahı ile tezgah plakaları arasında çeşitli iş parçaları sıkıştırılabilir. İlave plastik sıkıştırma çeneleri kullanılarak daha büyük iş parçaları sıkıştırılabilir. Çalışma tezgahı, 780 - 950 mm yüksekliğinde kademesiz olarak ayarlanabilir. Çalışma tezgahı 0° - maks. 65° arasında değişen eğimle döndürülebilir. Maks. taşıma kapasitesi 120 kg'dır.

TESLİMAT KAPSAMI

MASTER 650^{ERGO}'yu kartonundan çıkarın ve gösterilen tüm parçaların eksiksiz olarak kutuda olup olmadığını kontrol edin (Şekil 1).

TEKNİK VERİLER

Monte edilmiş halde ölçüler (genişlik x derinlik x yükseklik):	650 x 720 x 780 - 950 mm
Katlanmış halde ölçüler (genişlik x derinlik x yükseklik):	650 x 180 x 1060 mm
Tezgahın üst parçasının eğimi:	0° - 65°
Tezgah plakaları arasındaki sıkıştırma aralığı:	110 mm
Plastik sıkıştırma çeneleri arasındaki sıkıştırma aralığı:	410 mm
Uzun, yerde duran nesneler için sıkıştırma aralığı (Şekil 8):	19 - 80 mm
Sıkıştırma deliklerinin delme çapı:	20,2 mm
Taşıma kapasitesi:	120 kg
Ağırlık:	13,1 kg

MONTAJ

MONTAJ ALETİ

Gerekli olan montaj aletleri (teslimat kapsamına dahil değildir):



Alyan anahtar:

Ağız eni 4 + ağız eni 5



Tornavida:

PZ 3



Vida anahtar:

Ağız eni 10 + ağız eni 13

MONTAJ



⚠ DİKKAT

Montajda parmaklar ve eller için ezilme tehlikesi

Hareketli parçaları monte ederken, özellikle emniyetli tutamak vidaları henüz takılmamışsa, kesme hareketleri meydana gelebilir.

Montaj sırasında ellerinize ve seçtiğiniz tutma noktalarına dikkat edin. Gerekirse başka bir kişiden yardım alın.

Tezgahın üst parçası önceden monte edilmiştir, tezgahın alt parçası hala tam olarak monte edilmelidir.

Sağ ve sol ayağı düz, temiz bir yüzeye yerleştirin.

NOT

İki süpürgeliği vidalarken, bunların doğru şekilde hizalandığından emin olun: Uzun bükülmüş kenar üstte olmalıdır (Şekil 2.1).

İki ayağı açın ve iki süpürgeliği ayakların arasına monte edin. Sağ ayağın çıkıntılı yassı yayının içeride olduğundan emin olun. Vidaları ve somunları önce elle takın, sıkma işlemi daha sonra yapılacak (Şekil 2.1 ve Şekil 2.2).

Alet çubuğunu ayakların arasına monte edin.

NOT

Araç çubuğunu vidalarken, doğru hizalandığından emin olun. wolfcraft logosu öne doğru bakmalı (sola doğru, Şekil 2.1'de).

Ayak tamponlarını ayakların altına yerleştirin. Ayak tamponlarının asimetrik şekline dikkat edin ve gösterildiği gibi monte edin (Şekil 2.3).

NOT

Teleskopik boruları yerleştirirken doğru hizalamaya dikkat edin. Büyük, dikdörtgen delikli teleskopik boru sağ tarafta olmalıdır (Şekil 2.4).

İki teleskopik boruyu yukarıdan ayakların açıklıklarına doğru itin (Şekil 2.4).

Teleskopik boruların soluna ve sağına bir tutamak vidası takın ve sıkın (Şekil 2.5). Gösterilen vidaları, rondelaları ve somunları kullanarak solda ve sağda birer döner tablayı iki teleskopik boruya vidalayın. Döner tablalardaki açıklıkların, sıkıca vidalarken alet çubuğundaki wolfcraft logosuna doğru baktığından emin olun (Şekil 2.6).

Ardından tutamak vidalarını, vidaları ve pulu monte edin. Puldaki kabartmanın doğru şekilde hizalandığından emin olun (Şekil 2.7).

Daha önce elle takılan tüm vidaları sıkmak için aleti kullanın (Şekil 2.8).

Tezgahtın üst parçasını döndürerek tezgahtın üzerine koyun ve tutamakları uygun vidalar ve pullar ile iki çevirme koluna monte edin (Şekil 2.9).



DİKKAT

Tezgahtın üst parçasının düşmesi nedeniyle montaj sırasında yaralanma tehlikesi!

Oturulan tezgahtın üst parçası kendiliğinden tezgahtın alt parçasına tutunmaz.

Tezgahtın üst parçasını oturtuktan sonra, sıkıca vidalayana kadar bırakmadan tutun!

Tezgahtın üst parçasını tezgahtın alt parçasına oturtun. Tezgahtın üst parçasındaki kanalların döner tablanın yaylarına geçmesine dikkat edin. Vidaları ve somunları yerleştirin ve tezgahtın üst parçasını tezgahtın alt parçasına vidalayın (Şekil 2.10).

KULLANIM

TEZGAHTIN KATLANMASI

Tezgahtı şu şekilde katlayın:

Gerekirse orta parçayı tezgaht plakaları arasında oturtun ve kısırtın (Şekil 3.1).

Yükseklik ayarını kontrol edin ve gerekirse en alçak konuma getirin.

Yükseklik ayarı tutamak vidalarını iyice sıkın (Şekil 3.2).

Sol ve sağ tarafta döner tabladaki iki üst tutamak vidasını sökün ve tezgahtın üst parçasını dayanma noktasına kadar döndürün. Tezgahtın üst parçasını sabitlemek için her iki üst tutamak vidasını tekrar iyice çevirin (Şekil 3.3). Şimdi tezgahtı hafifçe arka ayak tamponları üzerine eğin ve ön ayak bölümünü dayanma noktasına kadar katlayın (Şekil 3.4). Tezgaht, tezgaht plakasındaki girintide ortadan tutularak tek elle veya çerçevenin taşıma kolundan tutularak taşınabilir (Şekil 3.5). Saklamak için tezgahtı hafif eğimli olarak bir duvara dayayın, böylece tezgaht devrilmez (Şekil 3.6).

TEZGAHTIN AÇILMASI



DİKKAT

Çalışma tezgahtının kontrolsüz hareket etmesi nedeniyle yaralanma tehlikesi

Çalışma tezgahtının ayak parçaları tam olarak açılmadığında tezgaht, çalışma sırasında kontrolsüz olarak hareket edebilir.

Herhangi bir çalışmaya başlamadan önce, ayak parçalarının tamamen açık olduğunu ve çalışma tezgahtının güvenli şekilde durduğunu kontrol edin.

Tezgahtı açma yöntemi:

Dört tutamak vidasının da (yükseklik ve açı ayarı) iyice sıkıldığından emin olun.

Ayak parçasını dayanma yerine kadar açın ve tezgahtı iki ayak parçasının üzerine koyun (Şekil 4.1). Sol ve sağ tarafta döner tabladaki her iki tutamak vidasını gevşetin ve tezgahtın üst parçasını yatay konuma döndürün (Şekil 4.2). İki tutamak vidasını tekrar sıkarak tezgahtın üst parçasını sabitleyin. Akabinde tezgahtın sağlam durduğundan emin olun (Şekil 4.3).

TEZGAHTIN YÜKSEKLİK AYARI



DİKKAT

Çalışma tezgahtının kontrolsüz hareket etmesi nedeniyle yaralanma tehlikesi

Yükseklik ayarı için olan tutamak vidaları sıkılmamışsa, çalışma sırasında tezgahtın üst parçası aşağı inebilir.

Üst parçanın güvenli bir şekilde sabitlenmesi için her çalışma öncesinde ve çalışma yüksekliğinin her ayarlanmasından sonra yükseklik ayarı için olan tutamak vidalarının iyice sıkıldığından emin olun.

Çalışma yüksekliğini 780 - 950 mm arasında kademesiz olarak ayarlayabilirsiniz. Bunun için yapmanız gerekenler:

Döner tablalarda çalışma yüzeyini eğmek için kullanılan iki tutamak vidasının iyice sıkıldığından emin olun. Altta iki tutamak vidasını gevşetin ve bu sırada tezgahtı tutun (Şekil 5.1). İsteddiğiniz yüksekliğe ulaşana kadar tezgahtın üst parçasını aşağı veya yukarı kaydırın (Şekil 5.2). İki tutamak vidasını tekrar sıkın (Şekil 5.3).

TEZGAHT PLAKASININ DÖNDÜRÜLMESİ



DİKKAT

Düşen iş parçaları veya aletler nedeniyle yaralanma tehlikesi

Tezgaht plakası döndürülmeden önce monte edilmiş aletler ve iş parçaları çalışma tezgahtından uzaklaştırılmalıdır.



DİKKAT

Çalışma tezgahtının kontrolsüz hareket etmesi nedeniyle yaralanma tehlikesi

Çalışma tezgahtındaki tutamak vidaları sıkılmamışsa, çalışma sırasında tezgahtın üst parçası aşağı katlanabilir.

Tezgahtın üst parçasının aşağı katlanmaması için her çalışma öncesinde ve çalışma açısının her ayarlanmasından sonra iki tutamak vidasının iyice sıkıldığından emin olun.



DİKKAT

Çalışma tezgahtının kontrolsüz hareket etmesi nedeniyle yaralanma tehlikesi

Ağır iş parçaları eğimli bir tezgaht plakası üzerinde işleneceği zaman, çalışma tezgahtı öne doğru devrilebilir.

Ağır iş parçalarını olabildiğince tezgaht plakasının ortasına konumlandırın.

Çalışma plakası 0° - 65° arasındaki bir açı ile döndürülebilir. Bunun için yapmanız gerekenler:

Tezgahtın yükseklik ayarının bozulmaması için yükseklik ayarı için olan iki tutamak vidasının da iyice sıkıldığından emin olun. Sol ve sağ tarafta döner tabladaki her iki tutamak vidasını sökün ve tezgahtın üst parçasını istenen konuma döndürün (Şekil 6.1 ve Şekil 6.2). Tezgahtın üst parçasını sabitlemek için her iki tutamak vidasını tekrar iyice sıkın (Şekil 6.3).

KULLANIM FONKSİYONLARI



DİKKAT

Çalışma tezgahtının kontrolsüz hareket etmesi nedeniyle yaralanma tehlikesi

Yükseklik veya açı ayarı için olan tutamak vidaları sıkılmazsa, çalışma sırasında tezgahta kontrolsüz hareketler meydana gelebilir.

Tezgahtın üst parçasının güvenli şekilde sabitlenmesi için, her çalışmadan önce tutamak vidalarının iyice sıkıldığından emin olun.

Master 650^{ERGO}'nun çalışma yüzeyi için iki farklı ebat vardır. İhtiyacınıza göre orta parçayı çalışma tezgahtına yerleştirebilir veya çalışma tezgahtından çıkarabilirsiniz.

İŞ PARÇALARINI SIKIŞTIRMA

Teslimat kapsamında verilen plastik sıkıştırma çeneleri, iş parçaları için çeşitli sıkıştırma ve yerleştirme imkanları sağlar.

NOT

İş parçalarını sıkıştırmak için orta parçayı tezgahtın üst parçasından çıkarın (Şekil 7).

Bir iş parçasını sıkıştırmak için gerekirse sıkıştırma çenelerini çalışma tezgahtının tezgaht plakalarına yerleştirin ve iş parçasını tezgaht plakaları veya sıkıştırma çeneleri arasına yerleştirin. Bir iş parçasını sıkıştırmak için her iki çevirme kolunu saat yönünde çevirin. Bir iş parçasını gevşetmek için her iki çevirme kolunu saat yönünün tersine çevirin. (Şekil 7).

BAKIM VE TEMİZLİK

- Her çalışmadan sonra sıkıştırma ve çalışma tezgahtını kuru bir bezle temizleyin.
- Yükseklik ayarının düzgün çalışması için iki teleskopik boruyu düzenli olarak temizleyin. Bir bezi biraz yağla ıslatın ve onunla teleskopik boruları ovalayın.
- Keskin ve/veya aşındırıcı temizlik maddeleri veya çözücüler kullanmayın.

SÖKME VE İMHA ETME

Ambalaj malzemelerini daima çevreye zarar vermeyecek şekilde imha edin ve ayrıca MASTER 650^{ERGO}'yu imha ederken geçerli yerel imha yönetmeliklerine uyun.

GARANTİ DÜZENLEMELERİ

Sevgili ev ustaları, zanaatkarlık işleri yaparken çok eğleneceğiniz yüksek kaliteli bir wolcraft ürünü satın aldınız. wolcraft ürünleri yüksek teknik standarttır ve siz satın almadan önce yoğun AR-GE ve test aşamalarından geçmiştir. Seri üretim sırasında yapılan sürekli kontroller ve düzenli testler yüksek kalite standardı sağlar. Mükemmel teknik gelişmeler ve güvenilir kalite kontrolleri sayesinde, doğru ürünü satın aldığınızdan emin olabilirsiniz. Satın almış olduğunuz wolcraft ürünü için, sadece "Kendin Yap" amacıyla kullanılması durumunda satın alma tarihinden itibaren 10 yıl garanti vermekteyiz. Sadece satın alınan üründeki hasarlar ile malzeme ve üretim hatalarından kaynaklanan hasarlar garanti kapsamına girer. Yanlış kullanım veya bakım hatalarından kaynaklanan kusur ve hasarlar garanti kapsamında değildir. Ek olarak, normal kullanımdan doğan aşınma ve zararlar ile müşteriye sözleşme ile bildirilen kusur ve hasarlar garanti kapsamına dahil değildir. Garanti talepleri yalnızca fatura veya fiş sunulması halinde geçerli olur. wolcraft tarafından sağlanan garanti, tüketici olarak yasal haklarınızı (sonradan telafi, iade veya indirim, hasar veya kullanım tazminatı) kısıtlamaz.

Garanti hakları için şuraya başvurulmalıdır:

wolcraft GmbH
Wolffstraße 1
56746 Kempenich
Germany

DŮLEŽITÉ – USCHOVEJTE PRO BUDOUCÍ POUŽITÍ – ČTĚTE POZORNĚ

OBECNÉ INFORMACE

ÚVOD

Tento návod k použití popisuje upínací a pracovní stůl MASTER 650^{ERGO} (dále také jen „výrobek“). Návod k použití bezpečně uschovejte pro budoucí potřebu.

Obrázky v tomto návodu slouží k lepšímu porozumění skutečnosti a pracovních postupů. Situace znázorněné na obrázcích jsou příklady a mohou se mírně lišit od skutečného vzhledu vašeho výrobku.

SYMBOLY A JEJICH VÝZNAM

VAROVÁNÍ

VAROVÁNÍ

...znamená, že může dojít k vážným až životu nebezpečným poraněním osob.

POZOR

POZOR

...znamená, že může dojít k lehkým až středně těžkým poraněním osob.

UPOZORNĚNÍ

UPOZORNĚNÍ

...upozorňuje na důležité informace (např. na věcné škody), avšak ne na nebezpečí.

Informace!

Upozornění označená tímto symbolem Vám pomohou s rychlým a bezpečným prováděním požadovaných činností.

Varování před nebezpečným místem

Tento symbol označuje obecné nebezpečí, které, pokud mu nebude zabráněno, by mohlo mít za následek poranění.

Nebezpečí pohmoždění rukou

Tento symbol označuje nebezpečné situace, které mohou mít za následek poranění rukou.

Dodržujte návod!

Upozornění označená tímto symbolem upozorňují na nutnost řídit se pokyny v návodu k použití.

Noste ochranné brýle!

Upozornění označená tímto symbolem upozorňují na nutnost používání ochrany zraku.

Používejte chrániče sluchu!

Upozornění označená tímto symbolem upozorňují na nutnost používání chráničů sluchu.


Používejte ochranné rukavice!


Upozornění označená tímto symbolem upozorňují na nutnost používání ochranných rukavic.


Noste ochrannou masku!


Upozornění označená tímto symbolem upozorňují na nutnost používání ochranné masky.

 Nezatěžujte jen na jedné straně!

 Maximální zatížení: 120 kg

 Nepoužívejte jako sedačku, žebřík ani podstavec!

 Na pracovní stůl nestoupejte!

 Pozor při opracovávání obrobků na nakloněné desce stolu - stůl se může převrátit dopředu!

BEZPEČNOST

VŠEOBECNÉ BEZPEČNOSTNÍ POKYNY

VAROVÁNÍ

Nebezpečí poranění v důsledku nerespektování bezpečnostních pokynů a upozornění!

Nedodržování bezpečnostních pokynů a předpisů může vést k těžkým úrazům.

- Dodržování uvedených bezpečnostních pokynů a upozornění v tomto návodu lze předejít poraněním osob a věcným škodám při práci s výrobkem a na výrobku.
- Před zahájením jakýchkoli prací na výrobku si přečtěte celý návod k použití, zejména kapitulu **Bezpečnost** a příslušné bezpečnostní pokyny. Přečteným informacím musíte porozumět.

Zásadně dodržujte následující bezpečnostní pokyny:

- Dejte pozor na správné smontování pracovního stolu a před každou prací vždy zkontrolujte, jsou-li všechny rukojeťové šrouby a šroubové spoje pevně dotaženy. Správnou montáží zabráníte riziku, že se stůl samovolně složí nebo že se naklopí jeho horní deska.
- Nikdy pracovní stůl nepoužívejte nesprávným způsobem ani k jiným účelům, než k jakým je určen! Jiné než řádné používání může vést ke vzniku nebezpečných situací.
- Udržujte své pracoviště v čistotě a vždy ze stolu odstraňte všechny předměty, které zrovna nepotřebujete. Nepořádek na pracovišti může vést k úrazům.
- Dávejte pozor, aby se Vám ruce nedostaly do sklápěcích, zasouvacích či otočných částí pracovního stolu. Hrozí nebezpečí poranění!
- Nikdy nepracujte s poškozeným pracovním stolem!
- Před každým použitím stolu jej zkontrolujte, není-li poškozen.
- Opracovávaný obrobek vždy pevně upněte! Obrobek upnutý upínacími přípravky nebo upínacími čelistmi je držen pevněji než pouhou rukou.
- Při přepravě dbejte na pevné utažení všech šroubů a rukojeťových šroubů.
- Pracovní stůl postavte vždy na pevnou, rovnou a vodorovnou plochu. Pokud stůl může sklouznout nebo se uklát, není možné zajistit rovnoměrné a bezpečné vedení obrobku nebo elektrického nářadí.
- Dávejte pozor, aby byly oba spodní rukojeťové šrouby vždy utaženy, aby nemohlo dojít k samovolné změně nastavení výšky stolu.
- Zajistěte, aby dlouhé obrobky nemohly vychýlit stůl z rovnováhy. Dlouhé obrobky je nutné na volném konci podložit nebo podepřít.
- Používejte vhodné osobní ochranné prostředky: chrániče sluchu, ochranné brýle, protiprachovou masku při práci, při níž vzniká prach, ochranné rukavice při opracovávání drsných materiálů a při výměně nástrojů.
- Neskladujte stůl na volném prostranství ani ve vlhkém prostředí. Hrozí nebezpečí koroze a nabobtnání pracovní desky.
- Udržujte pracoviště v čistotě a dobře osvětlené. Na neuklizených či neosvětlených pracovištích může docházet k nehodám.

- Během používání pracovního stolu dbejte, aby se děti i jiné osoby zdržovaly v bezpečné vzdálenosti. V případě rozptýlení pozornosti byste mohli nad nářadím ztratit kontrolu.
- Při práci noste vhodný oděv. Nenoste volné oblečení ani šperky. Dávejte pozor, aby se Vám vlasy, oděv ani rukavice nedostaly do blízkosti pohyblivých se dílů. Volnější části oblečení, šperky nebo dlouhé vlasy mohou být zachyceny pohyblivými se díly.
- Pracovní stůl nepřetěžujte a nepoužívejte jej jako sedačku, žebřík ani podstavec. Budete-li pracovní stůl přetěžovat nebo na něj stoupat, může dojít k tomu, že se posune jeho těžiště a stůl se převrhne.
- Používejte pouze originální náhradní díly od firmy wolfcraft.
- Pozor! Přesahuje-li obrobek přes okraj stolu, hrozí riziko převrácení.
- Přečnivající nebo velké obrobky podepřete, abyste zabránili riziku převržení, a ujistěte se, že se kvůli bočnímu upnutí a opracování bočně upnutých obrobků nenaruší rovnováha stolu. U přečnivajících obrobků se může těžiště posunout směrem ven, což může vést k poškození obrobku nebo hrozit poraněním při převržení stolu.
- Při opracování obrobků na nakloněné desce stolu dávejte pozor, aby se stůl nepřevrátil dopředu.
- Nepoužívejte pracovní stůl jako strojní stůl s upnutým elektrickým nářadím (např. ruční kotoučová pila, horní frézka) ani jako stojan pro stacionární zařízení (např. stojan pro úhlovou brusku, stojan pro vrtačku, stojan pro kapovací a pokosovou pilu).
- Dbejte na to, abyste křehké materiály neupínali příliš velkou silou. Hrozí nebezpečí roztržení!
- Před složením stolu nezapomeňte vyprázdnit držáky nástrojů, aby nástroje do nich vložené nemohly vypadnout nebo poškodit stůl.
- Dávejte pozor, abyste si při rozkládání a skládání stolu nepřiskřípli ruce.

POUŽITÍ KE STANOVENÉMU ÚČELU

Stůl MASTER 650^{ERGO} používejte k následujícím účelům:

- jako upínací a pracovní stůl k opracování obrobků (např. vrtání, broušení atd.),
- k upínání obrobků mezi deskami stolu
- k upínání větších obrobků pomocí plastových upínacích čelistí, dodatečně namontovaných ke stolu,

PŘEDVÍDATELNÉ NESPRÁVNÉ POUŽITÍ

Jakékoli jiné použití, než jaké je popsáno v kapitole Použití ke stanovenému účelu, je považováno za racionálně předvídatelné chybné použití, kam se řadí např.:

- nerespektování bezpečnostních pokynů k tomuto výrobku nebo k namontovanému nářadí,
- používání jako strojního stolu nebo stojanu stroje,
- používání jako pracovní plošiny nebo místa k sezení,
- zatěžování hmotností vyšší než 120 kg,
- upínání dlouhých obrobků přečnivajících na jedné straně bez vhodné podpěry, takže těžiště posunutě směrem ven pak může způsobit převrácení pracovního stolu.

Výrobce nepřebírá žádnou odpovědnost za škody na majetku a/nebo zranění osob v důsledku racionálně předvídatelného chybného použití a nerespektování návodu k použití.

PŘEHLED VLASTNOSTÍ VÝROBKU

POPIS VÝROBKU

MASTER 650^{ERGO} je výškově nastavitelný upínací a pracovní stůl. Je vhodný jako pracovní stůl pro opracování obrobků (např. vrtání, broušení atd.). Jeho pomocí lze mezi deskami stolu upínat různé obrobky. S využitím přídatných upínacích čelistí z plastu lze upínat i větší obrobky. Výšku pracovního stolu lze plynule nastavovat od 780 do 950 mm. Desku stolu lze variabilně naklápět v rozsahu od 0° do max. 65°. Maximální zatížení je 120 kg.

ROZSAH DODÁVKY

Vybalte stůl MASTER 650^{ERGO} z kartonu a překontrolujte, zda balení obsahuje všechny vyobrazené díly (Obr. 1).

TECHNICKÉ ÚDAJE

Rozměry v rozloženém stavu (šířka × hloubka × výška):	650 × 720 × 780 až 950 mm
Rozměry ve složeném stavu (šířka × hloubka × výška):	650 × 180 × 1060 mm
Náklon horního dílu stolu:	0° až 65°
Upínací rozsah mezi deskami stolu:	110 mm
Upínací rozsah mezi plastovými upínacími čelistmi:	410 mm
Upínací rozsah pro dlouhé předměty stojící na zemi (Obr. 8):	19 až 80 mm
Vnitřní průměr upínacích otvorů:	20,2 mm
Nosnost:	120 kg
Hmotnost:	13,1 kg

MONTÁŽ

MONTÁŽNÍ NÁŘADÍ

Je zapotřebí následující montážní nářadí (není součástí dodávky):



Imbusový klíč:
vel. 4 + vel. 5



Šroubovák:
PZ 3



Maticový klíč:
vel. 10 + vel. 13

MONTÁŽ



POZOR

Nebezpečí pohmoždění prstů a rukou při montáži

Při montáži pohyblivých dílů může dojít ke smykovým pohybům, zejména pokud ještě nebyly namontovány zajišťovací rukojeťové šrouby.

Dávejte si při montáži pozor na ruce a na zvolená místa úchopu. Případně požádejte o pomoc další osobu.

Horní část stolu je předmontována, spodní část stolu se ještě musí kompletně smontovat.

Položte pravou i levou opěrnou nohu na rovný, čistý podklad.

UPOZORNĚNÍ

Při přišroubovávání obou spodních lišt dejte pozor na jejich správné vyrovnaní: Delší ohnutá hrana musí být nahoře (Obr. 2.1).

Rozložte obě opěrné nohy a namontujte mezi ně obě podlahové lišty. Dejte pozor, aby přečnivající plochá pružina pravé opěrné nohy byla uvnitř. Zашroubujte šrouby a matice jenom rukou, utahovat se budou až později (Obr. 2.1 a Obr. 2.2).

Namontujte mezi opěrné nohy lištu na nářadí.

UPOZORNĚNÍ

Při přišroubovávání lišty na nářadí dejte pozor na její správné vyrovnaní. Logo wolfcraft musí směřovat dopředu (doleva na Obr. 2.1).

Nasadte na opěrné nohy zespoda nožní patky. Všimněte si při tom asymetrického tvaru patek a namontujte je podle obrázku (Obr. 2.3).

UPOZORNĚNÍ

Při zasouvání teleskopických trubek dejte pozor na jejich správné vyrovnaní. Teleskopická trubka s velkým, pravouhlym otvorem patří na pravou stranu (Obr. 2.4).

Zasuňte obě teleskopické trubky shora do otvorů v opěrných nohách (Obr. 2.4). Namontujte z levé i pravé strany teleskopických trubek vždy jeden rukojeťový šroub a utáhněte jej (Obr. 2.5).

Našroubujte na obě teleskopické trubky pomocí vyobrazených šroubů, podložek a matic vždy jednu otočnou kulisu vlevo i vpravo. Dejte pozor, aby otvory v otočných kulisách při utahování vždy směřovaly k logu wolfcraft natištěnému na liště na nářadí (Obr. 2.6).

Poté namontujte rukojeťové šrouby, normální šrouby a podložky. Dejte při tom pozor na správnou orientaci vyražené strany podložky (Obr. 2.7).

Všechny šrouby, které jste předtím zašroubovali jenom rukou, nyní utáhněte pomocí příslušného nářadí (Obr. 2.8).

Položte horní část montovaného stolu obráceně na stůl a namontujte na obě ruční kliky pomocí vhodných šroubů a podložek příslušné rukojeti (Obr. 2.9).



POZOR

Nebezpečí poranění při montáži v důsledku pádu horní části stolu!

Nasazená horní část stolu nedrží sama od sebe na spodní části.

Po nasazení musíte horní část stolu pořád držet, dokud nebude definitivně přišroubována!

Nasadte horní část stolu na spodní část. Dejte pozor, aby drážky horní části stolu zapadly do per otočných kulis. Pomocí šroubů a matic přišroubujte horní část stolu k jeho spodní části (Obr. 2.10).

OBSLUHA

SKLÁDÁNÍ STOLU

Stůl skládejte následovně:

Případně vložte mezi desky stolu střední díl a pevně jej upněte (Obr. 3.1).

Zkontrolujte nastavení výšky a případně je nastavte do nejnižší polohy.

Pevně utáhněte rukojeťové šrouby pro nastavování výšky (Obr. 3.2).

Povolte vlevo a vpravo oba horní rukojeťové šrouby na otočných kulisách a naklopte horní část stolu až na doraz. Kvůli zafixování horní části stolu oba horní rukojeťové šrouby opět pevně utáhněte (Obr. 3.3). Nyní stůl lehce nakloňte na zadní nožní patky a přiklopte takto uvolněné přední nohy až na doraz (Obr. 3.4). Stůl lze přenášet jednou rukou, uchopíte-li ho uprostřed za vybrání v desce nebo za nosnou tyč podstavce (Obr. 3.5). Pro uložení opřete stůl mírně šikmo o stěnu, aby nemohl spadnout (Obr. 3.6).

ROZKLÁDÁNÍ STOLU

POZOR

Nebezpečí poranění následkem nekontrolovaného pohybu pracovního stolu

Pokud nejsou nohy stolu úplně rozloženy, může se stůl při práci nekontrolovaně pohnout.

Před zahájením práce vždy zkontrolujte, jsou-li nohy stolu úplně rozloženy a je-li stůl stabilní.

Stůl rozkládejte následovně:

Ujistěte se, že jsou všechny čtyři rukojeťové šrouby (pro nastavení výšky a úhlu) pevně utaženy.

Rozložte nohy stolu až na doraz a stůl na ně postavte (Obr. 4.1). Povolte vlevo a vpravo oba rukojeťové šrouby na otočných kulisách a naklopte horní část stolu do vodorovné polohy (Obr. 4.2). Opětovným utažením obou rukojeťových šroubů ji v této poloze upevněte. Nakonec se ujistěte, že je stůl stabilní (Obr. 4.3).

NASTAVENÍ VÝŠKY STOLU

POZOR

Nebezpečí poranění následkem nekontrolovaného pohybu pracovního stolu

Pokud nebudou rukojeťové šrouby pro nastavení výšky pevně utaženy, může při práci dojít k náhlému poklesnutí horní části stolu.

Vždy před zahájením práce a také po každé úpravě nastavení pracovní výšky se ujistěte, že jsou rukojeťové šrouby pro nastavení výšky pevně utaženy, aby byla horní část stolu bezpečně zafixována.

Pracovní výšku stolu můžete plynule nastavovat od 780 do 950 mm. Postupujte při tom následovně:

Ujistěte se, že oba rukojeťové šrouby na otočných kulisách pro naklápění pracovní plochy jsou pevně utaženy. Povolte oba spodní rukojeťové šrouby a zároveň držte stůl (Obr. 5.1). Přesuňte horní část stolu nahoru nebo dolů, dokud nebude stůl v požadované výšce (Obr. 5.2). Pak oba rukojeťové šrouby opět pevně utáhněte (Obr. 5.3).

NAKLÁPĚNÍ DESKY STOLU

POZOR

Nebezpečí poranění následkem pádu obrobku nebo nástroje

Před naklopením desky stolu se musí ze stolu odstranit namontované nářadí a obrobky.

POZOR

Nebezpečí poranění následkem nekontrolovaného pohybu pracovního stolu

Pokud nebudou rukojeťové šrouby stolu pevně dotaženy, může při práci dojít k překlopení horního dílu stolu.

Vždy před zahájením práce a také po každé úpravě nastavení pracovního úhlu se ujistěte, že jsou oba rukojeťové šrouby pevně utaženy, aby se horní část stolu nemohla překlopit.

POZOR

Nebezpečí poranění následkem nekontrolovaného pohybu pracovního stolu

V případě opracovávání těžkých obrobků na nakloněné desce stolu se stůl může převrátit dopředu.

Těžké obrobky pokládejte pokud možno doprostřed desky stolu.

Desku stolu lze naklápět v úhlu 0° až 65°. Postupujte při tom následovně:

Ujistěte se, že jsou oba rukojeťové šrouby pro nastavení výšky pevně utaženy, aby nemohlo dojít k samovolné změně nastavení výšky stolu. Povolte vlevo a vpravo oba rukojeťové šrouby na otočných kulisách a naklopte horní část stolu do požadované polohy (Obr. 6.1 a Obr. 6.2). Kvůli zafixování horní části stolu oba rukojeťové šrouby opět pevně utáhněte (Obr. 6.3).

OBSLUŽNÉ FUNKCE

POZOR

Nebezpečí poranění následkem nekontrolovaného pohybu pracovního stolu

Pokud nebudou rukojeťové šrouby pro nastavení výšky nebo úhlu pevně utaženy, může při práci dojít k nekontrolovaným pohybům stolu.

Před zahájením práce vždy zkontrolujte, jsou-li rukojeťové šrouby pevně utaženy, aby byla horní část stolu bezpečně zafixována.

Pracovní plocha stolu Master 650 ^{ERGO} může mít dvě různé velikosti. Podle aktuální potřeby můžete do pracovní desky vložit střední díl, anebo jej naopak z desky vyjmout.

UPÍNÁNÍ OBROBKŮ

Plastové upínací čelisti, které jsou součástí dodávky, nabízejí rozličné možnosti upnutí a uložení obrobků.

UPOZORNĚNÍ

Pro účely upínání obrobků vyjměte z horní části stolu střední díl (Obr. 7).

Chcete-li upnout obrobek, vložte popř. do desek stolu upínací čelisti a umístěte obrobek mezi desky stolu, resp. upínací čelisti. Pro upnutí obrobku otáčejte oběma ručními klikami ve směru hodinových ručiček. Pro uvolnění obrobku otáčejte oběma ručními klikami proti směru chodu hodinových ručiček (Obr. 7).

ÚDRŽBA A ČIŠTĚNÍ

- Po každém použití očistěte upínací a pracovní stůl suchým hadrem.
- Pravidelně čistěte obě teleskopické trubky, abyste zajistili bezproblémovou funkci přestavování výšky. Navlhčete hadřík trochou oleje a otřete jím teleskopické trubky.
- Nepoužívejte ostré ani abrazivní čisticí prostředky ani rozpouštědla.

DEMONTÁŽ A LIKVIDACE

Obalové materiály likvidujte vždy ekologicky a i v případě likvidace pracovního stolu MASTER 650^{ERGO} se řiďte platnými místními předpisy pro likvidaci odpadů.

ZÁRUČNÍ PODMÍNKY

Milí domácí kutilové, získali jste kvalitní výrobek od firmy wolcraft, který Vám bude při domácím kutilství přinášet mnoho radosti. Výrobky firmy wolcraft splňují náročné technické normy, a než se dostanou do prodejní sítě, procházejí intenzivním vývojem a testováním. V průběhu sériové výroby zajišťují vysokou úroveň kvality neustálé kontroly a pravidelné testy. Stablní technický vývoj a spolehlivé kontroly kvality Vám dávají jistotu, že jste se při nákupu rozhodli správně. Na zakoupený výrobek wolcraft Vám při jeho výhradním používání k hobby účelům poskytujeme záruku po dobu 10 let od data zakoupení. Záruka se vztahuje pouze na škody na samotném zakoupeném předmětu, a to pouze takové, které vznikly v důsledku vady materiálu nebo výrobní vady. Záruka se nevztahuje na závady a škody způsobené nesprávnou obsluhou nebo zanedbáním údržby. Stejně tak se záruka nevztahuje na obvyklé známky opotřebení v důsledku běžného používání ani na vady a škody, které byly zákazníkovi známy při uzavření kupní smlouvy. Nároky vyplývající ze záruky lze uplatnit jen při předložení účtenky, resp. dokladu o koupi. Záruka poskytovaná firmou wolcraft neomezuje Vaše zákonem stanovená práva spotřebitele (dodatečné plnění, odstoupení od smlouvy nebo její omezení, náhrada škody nebo vynaložených nákladů).

Nároky vyplývající ze záruky adresujte na:

wolcraft GmbH
Wolffstraße 1
56746 Kempenich
Německo

FONTOS – ŐRIZZE MEG A KÉSŐBBI TÁJÉKOZÓDÁSHOZ – GONDOSAN OLVASSA ÁT

ÁLTALÁNOS TUDNIVALÓK

BEVEZETÉS

Ez a használati utasítás a MASTER 650^{ERGO} satu- és munkaasztalt (a továbbiakban „terméknek” is nevezzük) ismerteti. Gondosan őrizze meg a használati útmutatót. A használati utasításban szereplő ábrák az összefüggések és a szükséges tennivalók könnyebb megértését szolgálják. Az ábrázolások példa jellegűek, és kismértékben eltérhetnek az Ön termékének tényleges kinézetétől.

SZIMBÓLUMOK ÉS MAGYARÁZATAIK

FIGYELMEZTETÉS

FIGYELMEZTETÉS!

...azt jelzi, hogy súlyos vagy életveszélyes személyi károk keletkezhetnek.

VIGYÁZAT

VIGYÁZAT!

...azt jelzi, hogy enyhe vagy közepes személyi károk keletkezhetnek.

ÉRTEŚÍTÉS

ÉRTEŚÍTÉS

...nem veszélyekre, hanem fontos tudnivalókra (pl. anyagi károokra) utal.



Infó!

Az ilyen szimbólummal jelölt értesítések segítenek Önnek a munkát gyorsan és biztonságosan végrehajtani.



Figyelmeztetés veszélyes helyre

Ez a szimbólum általános veszélyre figyelmeztet, amelynek figyelmen kívül hagyása sérüléshez vezethet.



Kézbeszorítás veszélye

Ez a szimbólum Önt olyan veszélyhelyzetekre figyelmezteti, amelyek folyamán az Ön keze megsérülhet.



Vegye figyelembe az útmutatót!

Az ilyen szimbólummal jelölt értesítések arra figyelmeztetik, hogy feltétlenül vegye figyelembe a használati útmutatót.



Viseljen védőszemüveget!

Az ilyen szimbólummal jelölt értesítések arra figyelmeztetik, hogy viseljen védőszemüveget.



Viseljen hallásvédő eszközt!

Az ilyen szimbólummal jelölt értesítések arra figyelmeztetik, hogy viseljen hallásvédő eszközt.



Viseljen védőkesztyűt!

Az ilyen szimbólummal jelölt értesítések arra figyelmeztetik, hogy viseljen védőkesztyűt.



Viseljen védőmaszkot!

Az ilyen szimbólummal jelölt értesítések arra figyelmeztetik, hogy viseljen védőmaszkot.



Ne terhelje egyoldalúan!



Terhelés max. 120 kg



Ne használja ülökének, létrának vagy állványnak!



Ne álljon fel a munkaasztalra!



Figyelem! Munkadarabok megdöntött asztallapon történő megmunkálása esetén előrebukhat az asztal!

BIZTONSÁG

ÁLTALÁNOS BIZTONSÁGI UTASÍTÁSOK

FIGYELMEZTETÉS

Sérülésveszély a biztonsági tudnivalók és egyéb utasítások figyelmen kívül hagyása miatt!

A biztonsági tudnivalók és az utasítások betartásának elmulasztása súlyos sérülésekhez vezethet.

- A jelen használati útmutatóban szereplő biztonsági tudnivalók és utasítások betartásával megelőzhető a személyi sérülések és anyagi károk a termékkel vagy a terméken végzett munkák során.
- A termékkel, ill. a terméken végzett bármely munka megkezdése előtt olvassa végig a használati utasítást, különösen a **Biztonság** fejezetet, valamint az érvényes biztonsági utasításokat. Fontos, hogy az elolvasott szöveget tökéletesen megértse.

Minden esetben vegye figyelembe az alábbi biztonsági tudnivalókat:

- Jól rögzítse a munkaasztalt, és minden munkavégzés előtt ellenőrizze, hogy az összes fogantyúcsavar és a csavarkötések megfelelően meg vannak húzva. A megfelelő rögzítéssel elkerülhető az asztal összecusklásának vagy az asztallap döntésének veszélye.
- Soha ne használja a munkaasztalt szakszerűtlenül vagy nem rendeltetészerűen! A nem rendeltetészerű használat veszélyes helyzeteket idézhet elő.
- Munkaterületét mindig tartsa tisztán, és távolítson el minden tárgyat a munkaasztalról, ami nem szükséges a munkavégzéshez. A munkaterületen a rendtelenség balesetekhez vezethet.
- Ügyeljen arra, hogy ne szorítsa be kezét az asztal összecusklható, eltávolítható vagy dönthető részeibe. Sérülésveszély áll fenn!
- Soha ne dolgozzon hibás munkaasztallal!
- Rendszeresen ellenőrizze az állványt esetleges sérülések szempontjából.
- A megmunkálandó munkadarabot mindig rögzítse megfelelően! A munkadarab rögzítése biztonságosabb, ha nem csak kézzel szorítja le, hanem befogókészülékbe vagy befogópofákba fogatja be.
- Ügyeljen arra, hogy szállításkor valamennyi csavar és fogantyúcsavar megfelelően meg legyen húzva.
- A munkaasztalt szilárd, sík és vízszintes felületre állítsa. Ha a munkaasztal csúszkál vagy billeg, a munkadarab és az elektromos szerszám nem használható megfelelően és biztonságosan.
- Ügyeljen arra, hogy mindig meg legyen húzva a két alsó fogantyús csavar, hogy ne állítódjon el véletlenül az asztal magassága.
- Ügyeljen arra, hogy a hosszú munkadarabok ne billentsék ki az asztalt az egyensúlyából. A hosszú munkadarabok szabad végét dűcolja alá vagy támassza meg.
- Viseljen megfelelő egyéni védőfelszerelést: hallásvédő eszközt, védőszemüveget, porvédő maszkot porral járó munkák esetén, védőkesztyűt durva anyagokkal való munka és szerszámcsere esetén.
- A munkaasztalt ne tárolja a szabadban vagy nyirkos környezetben. Fennáll a korrózió és a munkafelület felduzzadásának veszélye.

- Tartsa tisztán és világítsa meg jól a munkaterületet. A rendetlenség és a kivilágítatlan munkaterület balesetekhez vezethet.
- A munkaasztal használata során tartsa távol a gyermekeket és más személyeket. Figyelmetlenség esetén könnyen elveszitheti a készülék feletti uralmat.
- Viseljen megfelelő ruházatot. Ne viseljen bő ruhákat vagy ékszereket. Tartsa távol a haját, ruházatát és védőkesztyűjét a mozgó alkatrészekről. A mozgó alkatrészek bekapathatják a laza ruházatot, ékszereket vagy a hosszú haját.
- Ne terhelje túl a munkaasztalt, és ne használja ülőkének, létrának vagy állványnak. A munkaasztalra való felállás, vagy annak túlterhelése ahhoz vezethet, hogy az asztal súlypontja elmozdul, emiatt az asztal felborul.
- Csak eredeti wolcraft pótalkatrészeket használjon.
- Figyelem! Túlnyúló munkadarabok esetén felborulás veszélye áll fenn.
- A felbillenés veszélyének elkerülése érdekében támassza ki a nagy vagy túllógó munkadarabokat, és győződjön meg arról, hogy az oldalsó befogás és az oldalt befogott munkadarabok megmunkálása nem billenti ki az asztalt az egyensúlyi helyzetből. A túllógó munkadarabok súlypontja ki-felé tolódhat, ezáltal károsodhat a munkadarab, illetve a felborulás sérüléseket okozhat.
- Munkadarabok megdöntött asztallapon történő megmunkálása közben ügyeljen arra, hogy ne bukasson előre az asztal.
- Ne használja a munkaasztalt elektromos készülékek (pl. kézi körfűrész, felsőmaró gépasztalaként), sem pedig rögzített készülékek állványaként (pl. vágó- vagy fúróállványként, fejező és gérvágó fűrészek állványaként).
- Törékeny anyagokat ne rögzítsen túl nagy szorítóerővel. Szilánkokra törhet!
- Gondoskodjon arról, hogy a szerszámtartók az asztal összehajtásakor üresek legyenek, hogy a szerszámok ne eshessenek ki, és ne okozhassák az asztal sérülését.
- Az asztal kinyitásánál és összehajtásánál ügyeljen arra, hogy a kezét ne csípje be.

RENDELTETÉSSZERŰ HASZNÁLAT

A MASTER 650^{ERGO} készüléket az alábbi célra használja:

- satu- és munkaasztalként munkadarabok megmunkálásához (pl. fúrás, csiszolás stb.),
- munkadarabok befogására az asztallapok közé,
- nagyobb munkadarabok befogására külön a munkaasztalra szerelt műanyag befogópofák segítségével,

ELŐRELÁTHATÓ RENDELLENES HASZNÁLAT

A Rendeltetészerű használat című fejezetben leírtaktól eltérő felhasználás észszerűen előrelátható nem rendeltetészerű használatnak minősül, ide tartozik például:

- a termék vagy a felszerelt szerszám biztonsági utasításainak figyelmen kívül hagyása,
- a termék gépasztalként vagy gépállványként való alkalmazása,
- alkalmazás munkaállványként vagy ülőalkalmatosságként,
- 120 kg feletti terhelés,
- hosszú munkadarabok befogása, amelyek egy oldalon kilógnak, megfelelő ki-támasztás nélkül, ami azt eredményezi, hogy a munkaasztal az eltolódó súly-pont miatt felborulhat.

A gyártó nem vállal felelősséget olyan anyagi károkért és/vagy személyi sérülése-kért, amelyek az észszerűen előrelátható nem rendeltetészerű használatból vagy a használati útmutató figyelmen kívül hagyásából erednek.

TERMÉKÁTTEKINTÉS

TERMÉKLEÍRÁS

A MASTER 650^{ERGO} egy állítható magasságú satu- és munkaasztal. Alkalmas munkaasztalként való használatra munkadarabok megmunkálásához (pl. fúrás, csiszolás stb.). A munkaasztal asztallapjai közé munkadarabokat foghat be. A kiegészítő műanyag befogópofák segítségével nagyobb munkadarabok is befoghatók. A munkaasztal magassága a 780–950 mm tartományban fokozatmentesen állítható. Az asztallap 0° és max. 65°-os szögben változóan dönthető. Az asztal max. terhelhetősége 120 kg.

SZÁLLÍTÁSI TERJEDELEM

Csomagolja ki a MASTER 650^{ERGO} asztalt a kartondobozból és ellenőrizze, hogy hiánytalanul tartalmaz-e minden, az ábrán szereplő alkatrészt (ábra 1).

MŰSZAKI ADATOK

Méretetek összeszerelve (szélesség x mélység x magasság):	650 x 720 x 780 – 950 mm
Méretetek összehajtván (szélesség x mélység x magasság):	650 x 180 x 1060 mm
Az asztal felső részének a dőlésszöge:	0°–65°
Befogási tartomány az asztallapok között:	110 mm
Befogási tartomány a műanyag befogópofák között:	410 mm
Befogási tartomány hosszú, a padlón álló tárgyak befogásához (ábra 8):	19–80 mm
Befogólukák furatátmérője:	20,2 mm
Terhelhetőség:	120 kg
Tömeg:	13,1 kg

FELSZERELÉS

SZERELŐSZERSZÁM

A szereléshez a következő szerszámokra van szükség (a szállítási terjedelem nem tartalmazza):



Imbuszkulcs:
4-es és 5-ös



Csavarhúzó:
PZ 3



Csavarculcs:
10-es és 13-as

FELSZERELÉS



⚠ VIGYÁZAT

Kéz- és ujjbeszorítás veszélye felszerelés közben

Mozgó alkatrészek felszerelésekor nyíró mozgások keletkezhetnek, különösen akkor, ha a bebiztosító fogantyúcsavarok még nincsenek felszerelve.

Vigyázzon felszerelés közben a kezére, és ügyeljen a kiválasztott tartópontokra. Szükség esetén hívjon segítséget.

Az asztallap elő van szerelve, az állványt teljesen Önnek kell összeszerelnie. Helyezze a jobb és a bal lábat egy egyenes és tiszta felületre.

ÉRTESÍTÉS

Felcsavarás közben ügyeljen a két lábléc helyes helyzetére: a hosszabb, hajlított oldal legyen felül (ábra 2.1).

Hajtsa fel a két lábat, és szerelje be a két láblécet a lábak közé. Ügyeljen arra, hogy a jobb láb kiálló laprugója belül legyen. Csavarja be kézzel a csavarokat és az anyákat (ábra 2.1 és ábra 2.2), de azokat csak később kell meghúzni.

Szerelje be a szerszámlécet a lábak közé.

ÉRTESÍTÉS

Felcsavarás közben ügyeljen a szerszámléc helyes helyzetére. A wolcraft logó kifele mutasson (azaz balra, lásd: ábra 2.1).

Tolja be a talpakat a lábak aljába. Vegye figyelembe a talpak aszimmetrikus formáját, és az ábrának megfelelően helyezze be azokat (ábra 2.3).

ÉRTESÍTÉS

A teleszkópcsővek betolásakor ügyeljen a helyes helyzetre. A nagy négyszögglukas teleszkópcső a jobb oldalra kerül (ábra 2.4).

Tolja be a két teleszkópcsővet fölülről a lábak nyílásaiba (ábra 2.4).

Csavarjon fel egy-egy fogantyús csavart bal és jobb a teleszkópcsőre, és húzza meg azokat (ábra 2.5).

Csavarozzon fel jobbra és balra egy-egy forgó kulisszát az ábrán látható csavarokkal, alátétekkel és anyákkal a két teleszkópcsőre. Ügyeljen arra, hogy a csavarok meghúzásakor a forgó kulisszák nyílása a szerszámléccen lévő wolcraft logó felé mutasson (ábra 2.6).

Végül szerelje fel a fogantyús csavarokat, a csavarokat és az alátéteket. Ügyeljen arra, hogy az alátétben a domborítás a jó irányba nézzen (ábra 2.7).

Húzza meg a szerszámmal az előzőleg kézzel becsavart csavarokat (ábra 2.8).

Helyezze az asztallapot megfordítva egy munkafelületre, majd szerelje fel a fogantyúkat a két forgatókarra a megfelelő csavarokkal és alátétekkel (ábra 2.9).



VIGYÁZAT

Sérülésveszély a szereléskor az asztallap lezuhanása miatt!

A felrakott asztallap nem marad meg magától az állványon.

A felhelyezését követően mindig fogja meg az asztallapot a végleges csavaros rögzítésig!

Helyezze fel az asztallapot az állványra. Ügyeljen arra, hogy az asztallap hornyai illeszkedjenek a forgó kulissza csapjaiba. Helyezze be a csavarokat és az anyákat, és csavarozza össze az asztallapot az állvánnyal (ábra 2.10).

HASZNÁLAT

AZ ASZTAL ÖSSZEHAJTÁSA

Az asztalt az alábbi módon hajtja össze:

Adott esetben helyezze a középső darabot az asztallapok közé és szorítsa azt be (ábra 3.1). Ellenőrizze a magasságbeállítást, és szükség esetén állítsa be a legkisebb pozícióba.

A magasság beállításához húzza meg a fogantyús csavarokat (ábra 3.2).

Lazítsa meg a két felső fogantyús csavart a jobb és bal forgó kulisszán, és döntse az asztallapot ütközésig. Az asztallap rögzítéséhez ismét húzza meg a két felső fogantyús csavart (ábra 3.3). Most billentse az asztalt a hátsó talpakra, és hajtja be az első lábpárt ütközésig (ábra 3.4). Az asztal az asztallap középső mélyedésénél vagy az állvány szállítórúdjánál fogva egy kézzel mozgatható (ábra 3.5). Tároláshoz kis szögben támassza az asztalt egy falnak úgy, hogy az ne tudjon felborulni (ábra 3.6).

AZ ASZTAL KINYITÁSA

VIGYÁZAT

Sérülésveszély a munkaasztal véletlen elmozdulása miatt

Ha nincsenek teljesen kihajtva az munkaasztal lábpárjai, akkor munka közben véletlenül elmozdulhat az asztal.

Minden munkavégzés előtt győződjön meg arról, hogy a lábpárak teljesen ki vannak hajtva, és az asztal biztonságosan áll.

Az asztalt az alábbi módon nyissa ki:

Gondoskodjon arról, hogy mind a négy fogantyús csavar (magasság- és szögbeállítás) meg legyen húzva.

Hajtsa fel a lábpárt ütközésig, és állítsa az asztalt a két lábpárra (ábra 4.1). Lazítsa meg a két fogantyús csavart a jobb és bal forgó kulisszán, és döntse az asztallapot vízszintes helyzetbe (ábra 4.2). Az asztal felső részének rögzítéséhez ismét húzza meg a két fogantyús csavart. Végül győződjön meg arról, hogy az asztal stabilan áll (ábra 4.3).

AZ ASZTAL MAGASSÁGBEÁLLÍTÁSA

VIGYÁZAT

Sérülésveszély a munkaasztal véletlen elmozdulása miatt

Ha nincsenek rendesen meghúzva a magasságbeállító fogantyús csavarok, akkor munka közben lebillenhet az asztallap.

Minden munkakezdés előtt, valamint minden magasságbeállítás után győződjön meg arról, hogy meg vannak húzva a magasságbeállító fogantyús csavarok, hogy az asztallap stabilan legyen rögzítve.

A munkamagasság fokozatmentesen, 780 és 950 mm között állítható be. Ehhez az alábbi módon járjon el:

Győződjön meg arról, hogy meg van húzva a forgó kulisszán lévő, a munkafelület szögbeállítására szolgáló két fogantyús csavar. Lazítsa meg a két alsó fogantyús csavart, közben tartsa meg az asztalt (ábra 5.1. Mozgassa felfelé vagy lefelé az asztallapot addig, amíg el nem éri a kívánt magasságot. (ábra 5.2). Húzza meg a két fogantyús csavart (ábra 5.3).

AZ ASZTALLAP DÖNTÉSE

VIGYÁZAT

Sérülésveszély lehulló munkadarab vagy szerszám miatt

Az asztallap döntése előtt minden rögzített szerszámot és munkadarabot el kell távolítani az asztallapról.

VIGYÁZAT

Sérülésveszély a munkaasztal véletlen elmozdulása miatt

Ha a munkaasztal fogantyúcsavarjai nincsenek rendesen meghúzva, akkor munka közben az asztal felső része átbillenhet.

Minden munkakezdés előtt, valamint a munkavégzési szög elállítása után győződjön meg arról, hogy meg van húzva a két fogantyús csavar, így nem billenhet meg az asztallap.

VIGYÁZAT

Sérülésveszély a munkaasztal véletlen elmozdulása miatt

Ha nehéz munkadarabokat munkál meg egy megdöntött asztallapon, akkor előredőlhet a munkaasztal.

A nehéz munkadarabokat lehetőleg az asztallap közepére helyezze.

Az asztallap 0° és max. 65°-os szögben dönthető. Ehhez az alábbi módon járjon el: Győződjön meg arról, hogy mindkét fogantyús csavar – magasságállítás – meg van húzva, hogy az asztal magassága ne állítható el. Lazítsa meg a két fogantyús csavart a jobb és bal forgó kulisszán, és döntse az asztallapot a kívánt helyzetbe (ábra 6.1 és ábra 6.2). Az asztal felső részének rögzítéséhez ismét húzza meg a két fogantyús csavart (ábra 6.3).

HASZNÁLATI LEHETŐSÉGEK

VIGYÁZAT

Sérülésveszély a munkaasztal véletlen elmozdulása miatt

Ha nincsenek rendesen meghúzva a szög- vagy magasságbeállításához szükséges fogantyús csavarok, akkor véletlenül elmozdulhat az asztal.

Minden munka megkezdése előtt győződjön meg róla, hogy a fogantyús csavarok meg vannak húzva, így az asztallap nem tud elmozdulni és stabilan rögzítve van.

A 650^{ERGO} munkafelülete két méretben variálható. A középső darabot szükség esetén a munkalapba helyezheti vagy onnan kiveheti.

MUNKADARABOK BEFOGÁSA

A szállítási terjedelemben lévő műanyag befogópofákkal a munkadarabot sokféle-képpen befoghatja és felhelyezheti.

ÉRTESÍTÉS

A munkadarabok befogásához vegye ki a középső darabot az asztallapból (ábra 7).

Munkadarab befogásához szükség esetén helyezze be a befogópofákat a munkaasztal asztallapjába, majd helyezze a munkadarabot az asztallaprészek, illetve a befogópofák közé. Forgassa mindkét kézi fogantyút az óramutató járásával megegyező irányba egy munkadarab rögzítéséhez. A munkadarab kilazításához forgassa a két forgatókart az óramutató járásával ellenkező irányba (ábra 7).

KARBANTARTÁS ÉS TISZTÍTÁS

- Minden munkavégzés után tisztítsa meg a satu- és munkaasztalt egy száraz kendővel.
- A magasság zökkenőmentes beállítása érdekében rendszeresen tisztítsa meg a teleszkópcsőveket. Törölje meg a teleszkópcsőveket egy enyhén olajos ronggyal.
- Ne használjon maró és/vagy súroló hatású tisztító- vagy oldószereket.

SZÉTSZERELÉS ÉS ÁRTALMATLANÍTÁS

A csomagolóanyagokat mindig a környezetvédelem figyelembevételével kezelje, és a MASTER 650^{ERGO} hulladékként kezelésekor is vegye figyelembe a helyi ártalmatlanítási előírásokat.

GARANCIAFELTÉTELEK

Tisztelt Barkácsoló! Ön egy minőségi wolcraft terméket vásárolt, amely sok örömet fog szerezni Önnek barkácsolás közben. A wolcraft termékek a legkorszerűbb technológiával készülnek, és a kereskedelmi forgalomba kerülés előtt intenzív fejlesztési és tesztelési fázisokon esnek át. A sorozatgyártás során folyamatos ellenőrzések és rendszeres tesztek biztosítják a kiváló minőséget. A korszerű műszaki fejlesztéseknek és a megbízható minőségellenőrzéseknek köszönhetően Ön biztos lehet abban, hogy jól döntött, amikor ezt a terméket vásárolta. A megvásárolt wolcraft termékre kizárólag barkácsolási célokra való használat esetén 10 év garanciát biztosítunk a vásárlás időpontjától számítva. A garancia a vásárlás tárgyának csak azon káreseteire vonatkozik, amelyek anyag- vagy gyártási hibára vezethetők vissza. A garancia olyan hibákra vagy károkra nem vonatkozik, amelyek szakszerűtlen használatra vagy a karbantartás hiányára vezethetők vissza. A garancia nem vonatkozik továbbá a szokásos elhasználódási jelenségekre és a használatból eredő kopásra, illetve olyan hibákra és sérülésekre, amelyek a vásárló számára a vásárlás pillanatában ismertek voltak. A garanciális igények csak a számla, ill. a vásárlást igazoló bizonylat bemutatásával érvényesíthetők. A wolcraft által nyújtott garancia nem korlátozza az Ön törvény által biztosított fogyasztói jogait (utólagos teljesítés, visszalépés vagy árcsökkentés, kár- vagy költség térítés).

A garanciális igényeket az alábbi címre küldje:

wolcraft GmbH
Wolffstraße 1
56746 Kempenich
Germany

IMPORTANT - PĂSTRAȚI CU GRIJĂ PENTRU CONSULTARE ULTERIOARĂ - CITIȚI CU ATENȚIE

INFORMAȚII GENERALE

INTRODUCERE

Acest manual de utilizare descrie masa de prindere și de lucru MASTER 650 ERGO (denumită în continuare „produsul”). Păstrați manualul de utilizare în siguranță, pentru consultarea viitoare.

Imaginile din acest manual de utilizare sunt destinate să vă ofere o mai bună înțelegere a aspectelor tehnice și procedurilor. Reprezentările din imagini sunt exemplificatoare și pot diferi ușor de aspectul real al produsului dvs.

SIMBOLURI ȘI SEMNIFICAȚIA ACESTORA

AVERTIZARE

AVERTIZARE

...înseamnă că pot apărea vătămări personale grave sau care pun viața în pericol.

ATENȚIE

ATENȚIE

...înseamnă că pot apărea vătămări personale ușoare până la medii.

INDICAȚIE

INDICAȚIE

...indică informații importante (de ex., daune materiale), dar nu indică pericole.



Info!

Indicațiile cu acest simbol vă ajută să vă desfășurați activitatea rapid și în siguranță.



Avertizare asupra unui punct periculos

Acest simbol indică un pericol general care, dacă nu este evitat, poate duce la răni.



Pericol de strivire a mâinilor

Acest simbol vă atrage atenția asupra situațiilor periculoase care ar putea duce la rănierea mâinilor.



Respectați manualul!

Indicațiile cu acest simbol indică faptul că trebuie respectat manualul de utilizare.



Purtați ochelari de protecție!

Indicațiile cu acest simbol indică faptul că trebuie să se utilizeze protecție pentru ochi.



Purtați protecție pentru auz!

Indicațiile cu acest simbol indică faptul că trebuie să se utilizeze protecție pentru auz.



Purtați mănuși de protecție!

Indicațiile cu acest simbol indică faptul că trebuie să se poarte mănuși de protecție.



Purtați mască de protecție!

Indicațiile cu acest simbol indică faptul că trebuie să se utilizeze mască de protecție.



A nu se încărca pe o singură parte!



Încărcare maximă: 120 kg



Nu folosiți ca scaun, scară sau cadru!



Nu așezați obiecte pe verticală pe masa de lucru!



Acordați atenție la prelucrarea pieselor de lucru pe o placă de masă înclinată - este posibilă rabatarea în față a mesei!

SIGURANȚĂ

INDICAȚII GENERALE REFERITOARE LA SIGURANȚĂ

AVERTIZARE

Pericol de rănire prin nerespectarea indicațiilor referitoare la siguranță și instrucțiunilor!

Nerespectarea indicațiilor referitoare la siguranță și a instrucțiunilor poate cauza accidente grave.

- Urmând indicațiile referitoare la siguranță și instrucțiunile specificate în acest manual de utilizare, pot fi evitate vătămările corporale și daunele materiale în timpul lucrului cu și la produs.
- Înainte de a începe orice lucrare la produs, citiți complet manualul de utilizare, în special capitolul **Siguranța** și indicațiile relevante referitoare la siguranță. Materialul citit trebuie să fie înțeles.

În principiu, respectați următoarele indicații referitoare la siguranță:

- Montați corect masa de lucru și verificați, înainte de a efectua vreo lucrare, dacă toate șuruburile mâner și îmbinările cu șurub sunt strânse bine. Montarea corectă previne riscul ca masa să se plieze sau ca tăblia să se rabateze de la sine.
- Nu utilizați niciodată masa de lucru într-un mod necorespunzător sau pentru alte scopuri decât cel prevăzut! Orice altă utilizare decât cea prevăzută poate duce la situații periculoase.
- Păstrați zona de lucru curată și îndepărtați de pe masa de lucru toate obiectele care sunt necesare. Dezordinea din zona de lucru poate duce la accidente.
- Aveți grijă să nu vă prindeți mâinile în piesele pliabile, retractabile sau rabatabile ale mesei de lucru. Există pericol de rănire!
- Nu lucrați niciodată cu o masă de lucru defectă!
- Înainte de fiecare utilizare verificați periodic masa de lucru pentru a detecta eventualele deteriorări.
- Prindeți bine piesa de lucru pe care o veți prelucra! O piesă de lucru prinsă cu dispozitive de prindere sau cu bacuri de strângere este fixată mai sigur decât cu mâna.
- Aveți grijă ca toate șuruburile și șuruburile mâner să fie bine strânse în timpul transportului.
- Așezați masa de lucru pe o suprafață plană, stabilă și orizontală. Dacă masa de lucru poate aluneca sau se poate clătina, piesa de lucru sau unealta electrică nu poate fi ghidată lin și sigur.
- Aveți grijă ca ambele șuruburi mâner inferioare să fie mereu strânse, astfel încât înălțimea mesei să nu se poată dereglă accidental.
- Asigurați-vă că piesele de lucru lungi nu periclitează echilibrul mesei de lucru. Piesele de lucru lungi trebuie să fie sprijinite la capătul liber.
- Purtați echipament individual de protecție adecvat: protecție pentru auz, ochelari de protecție, mască de praf atunci când executați lucrări în urma cărora se degajă praf, mănuși de protecție atunci când lucrați cu materiale aspre și atunci când schimbați uneltele.
- Nu depozitați masa de lucru în aer liber sau în medii umede. Există pericolul să se corodeze, iar blatul de lucru să se umfle.
- Mențineți zona de lucru curată și bine iluminată. Dezordinea sau zonele de lucru neiluminate pot conduce la accidente.
- Țineți copii și alte persoane la distanță în timpul utilizării mesei de lucru. Dacă sunteți distras, puteți pierde controlul asupra aparatului.

- Purtați îmbrăcăminte adecvată. Nu purtați îmbrăcăminte largă sau bijuterii. Păstrați părul, îmbrăcămintea și mănușile la distanță de piesele aflate în mișcare. Îmbrăcămintea largă, bijuteriile sau părul lung pot fi prinse de piesele aflate în mișcare.
- Nu supraîncărcați masa de lucru și nu o utilizați ca scaun, scară sau cadru. Supraîncărcarea sau șezutul pe masa de lucru poate conduce la deplasarea centrului de greutate al mesei și la răsturnarea mesei.
- Utilizați numai piese de schimb originale wolcraft.
- Atenție! În cazul pieselor de lucru proeminente, există pericolul de răsturnare.
- Sprijiniți piesele de lucru proeminente sau mari pentru a preveni riscul răsturnării și asigurați-vă că masa nu se dezechilibrează ca urmare a unor presiuni din lateral și a prelucrării unor piese de lucru care exercită o presiune laterală. În cazul pieselor de lucru proeminente, centrul de greutate poate fi deplasat spre exterior, ceea ce poate deteriora piesa de lucru sau poate duce la un pericol de rănire prin răsturnare.
- La prelucrarea pieselor de lucru pe o placă de masă înclinată asigurați-vă de faptul că nu este posibilă rabatarea mesei în față.
- Nu folosiți masa de lucru ca masă pentru unelte electrice cu o unealtă electrică fixată (de ex. ferăstrău circular manual, oberfreză) și nu ca stativ pentru mașini-unelte pentru aparate staționare (de ex. stativ pentru tăiere, stativ de găurire, ferăstrău circular pentru tăieri oblice).
- Asigurați-vă că materialele casante nu sunt fixate prin exercitarea unei forțe de strângere prea mari. Există pericol de spargere!
- Asigurați-vă că eliberați suporturile de unelte ale mesei înainte de a le plia, astfel încât unealta inclusă să nu poată cădea sau să nu poată deteriora masa.
- Aveți grijă să nu vă striviți mâinile la deplierea și plierea mesei.

UTILIZAREA CORESPUNZĂTOARE

Utilizați MASTER 650^{ERGO} pentru următoarele scopuri:

- ca masă de prindere și de lucru pentru prelucrarea pieselor de lucru (de ex. perforare, șlefuire etc.).
- pentru prinderea pieselor de lucru între tăbliile mesei
- pentru prinderea pieselor de lucru mai mari folosind bacuri de strângere din material plastic care sunt montate suplimentar pe bancul de lucru.

UTILIZAREA ERONATĂ PREVIZIBILĂ

Orice utilizare, alta decât cea descrisă în capitolul Utilizarea corespunzătoare, este considerată o utilizare eronată previzibilă în mod rezonabil, în care se include ex.:

- nerespectarea indicațiilor referitoare la siguranță pentru acest produs sau pentru unealta montată.
- utilizarea ca masă pentru unelte electrice sau stativ pentru mașini-unelte.
- utilizarea ca platformă de lucru sau ca suprafață pentru ședere.
- încărcarea cu peste 120 kg.
- strângerea pieselor de lucru lungi cu proeminență unilaterală fără sprijinire adecvată, astfel încât centrul de greutate deplasat în exterior poate face ca masa de lucru să se răstoarne.

Producătorul nu își asumă răspunderea pentru daune materiale și/sau vătămări corporale rezultate din utilizarea eronată previzibilă în mod rezonabil și din nerespectarea manualului de utilizare.

PREZENTAREA GENERALĂ A PRODUSULUI

DESCRIEREA PRODUSULUI

MASTER 650^{ERGO} este o masă de prindere și de lucru cu înălțime reglabilă. Aceasta se pretează pentru utilizarea ca masă de lucru pentru prelucrarea pieselor de lucru (de ex., pentru perforare, șlefuire etc.). Pe masa de lucru pot fi prinse diferite piese de lucru, între tăbliile mesei. Cu ajutorul ghearelor de prindere suplimentare din material plastic se pot prinde piese de lucru mai mari. Masa de lucru poate fi reglată continuu în înălțime, în intervalul 780 - 950 mm. Tăbliia mesei poate fi rabatată variabil la o înclinare între 0° și max. 65°. Încărcarea max. este 120 kg.

PACHETUL LIVRAT

Scoateți articolul MASTER 650^{ERGO} din cutie și verificați conținutul cu privire la integritatea tuturor componentelor ilustrate (Fig. 1).

DATE TEHNICE

Dimensiuni în stare montată (lățime x adâncime x înălțime):	650 x 720 x 780 - 950 mm
Dimensiuni în stare pliată (lățime x adâncime x înălțime):	650 x 180 x 1060 mm
Înclinația părții superioare a mesei:	0° - 65°
Zonă de prindere între tăbliile mesei:	110 mm
Zonă de prindere între bacurile de strângere din material plastic:	410 mm
Zonă de prindere pentru obiecte lungi, așezate pe podea (Fig. 8):	19 - 80 mm
Diametrul orificiului pentru găurile de prindere:	20,2 mm
Sarcină:	120 kg
Greutate:	13,1 kg

MONTAREA

UNELTE DE MONTARE

Sunt necesare următoarele unelte de montare (nu sunt cuprinse în pachetul livrat):



Cheie imbus hexagonală:
SW 4 + SW 5



Șurubelniță:
PZ 3



Cheie pentu șuruburi:
SW 10 + SW 13

MONTAREA



ATENȚIE

Pericol de strivire a degetelor și a mâinilor la montare

La montarea pieselor în mișcare, pot apărea mișcări de forfecare, mai ales dacă șuruburile mâner pentru blocare nu au fost încă montate.

În timpul montării, aveți grijă la mâini și la punctele de susținere alese. Dacă este cazul, solicitați ajutor de la o a doua persoană.

Partea superioară a mesei este premontată, iar partea inferioară a mesei mai trebuie montată complet.

Așezați piciorul de sprijin drept și stâng pe o bază plană, curată.

INDICAȚIE

La înșurubarea celor două plinte asigurați orientarea corectă: Muchia întoarsă și lungă trebuie să fie sus (Fig. 2.1).

Rabatați cele două picioare de sprijin și montați cele două plinte între picioarele de sprijin. Asigurați-vă de faptul că arcul lameral superior al piciorului de sprijin drept se află în interior. Strângeți manual șuruburile și piulițele, și strângeți ulterior ferm (Fig. 2.1 și Fig. 2.2).

Montați banda cu unelte între picioarele de sprijin.

INDICAȚIE

La înșurubarea celor două benzi cu unelte asigurați orientarea corectă. Logo-ul wolcraft trebuie să fie orientat în față (spre stânga în Fig. 2.1).

Introduceți tampoanele de picior sub picioarele de sprijin. Observați forma asimetrică a tampoanelor de picior și montați-le conform reprezentării (Fig. 2.3).

INDICAȚIE

La introducerea tijelor telescopice asigurați orientarea corectă. Tija telescopică cu orificiul mare, dreptunghiular trebuie să se aple pe partea dreaptă (Fig. 2.4).

Împingeți cele două tije telescopice de sus în orificiile picioarelor de susținere (Fig. 2.4).

Pe partea stângă și dreaptă a tijelor telescopice montați câte un șurub cu mâner și strângeți-l ferm (Fig. 2.5).

Înșurubați câte o culisă rotativă în partea stângă și dreaptă cu șuruburile reprezentate, cu șaibele-suport și piulițe pe ambele tije telescopice. Asigurați-vă de faptul că orificiile culiselor rotative, la înșurubarea fermă, sunt orientate spre logo-ul wolcraft de pe banda de unelte (Fig. 2.6).

Apoi montați șuruburile mâner, șuruburile și șaiba. Asigurați-vă că ștanțarea din șaibă este corect aliniată (Fig. 2.7).

Cu ajutorul unei scule strângeți toate șuruburile, care au fost strânse anterior manual (Fig. 2.8).

Așezați partea superioară a mesei răsucită pe masă și montați mânerul pe ambele manivele cu șuruburile și șaibele-suport corespunzătoare (Fig. 2.9).



ATENȚIE

Pericol de rănire la montaj cauzată de căderea părții superioare a mesei!

Partea superioară a mesei așezată nu se ține independent pe partea inferioară a mesei.

După așezare, țineți întotdeauna strânsă ferm partea superioară a mesei până la înșurubarea fermă definitivă!

Așezați partea superioară a mesei pe partea inferioară a mesei. Asigurați-vă de prinderea nuturilor părții superioare a mesei în penele culisei rotative. Introduceți șuruburile și piulițele și înșurubați partea superioară a mesei pe partea inferioară a mesei (Fig. 2.10).

UTILIZARE

PLIEREA MESEI

Pliati masa după cum urmează:

Dacă este cazul, așezați piesa mijlocie între plăcile mesei și fixați-o (Fig. 3.1). Verificați reglarea pe înălțime și, dacă este necesar, setați-o în poziția cea mai joasă.

Strângeți bine șuruburile mâner pentru reglarea pe înălțime (Fig. 3.2).

Slăbiți ambele șuruburi mâner superioare din stânga și din dreapta de pe culisa rotativă și rabatați partea superioară a mesei până la opritor. Pentru fixarea părții superioare a mesei, strângeți ferm la loc ambele șuruburi mâner superioare (Fig. 3.3). Acum înclinați ușor masa pe tamponalele picior din spate și pliați porțiunea de bază frontală până la opritor (Fig. 3.4). Masa poate fi transportată ținând cu o mână de centrul adânciturii tăbliei mesei sau de bara de tractare a cadrului (Fig. 3.5). Pentru păstrare, așezați masa ușor înclinat la perete, pentru ca aceasta să nu poată cădea (Fig. 3.6).

DEPLIEREA MESEI

ATENȚIE

Pericol de rănire din cauza deplasării necontrolate a mesei de lucru

Dacă porțiunile de bază ale mesei de lucru nu sunt complet depliate, pot apărea deplasări necontrolate ale mesei în timpul lucrului.

Înainte de orice lucrare, verificați dacă porțiunile de bază sunt depliate complet și masa de lucru are o poziție sigură.

Depliați masa după cum urmează:

Asigurați-vă de faptul că toate cele patru șuruburi mâner (reglarea înălțimii și a unghiului) sunt strânse bine.

Depliați porțiunea de bază până la opritor și așezați masa pe ambele porțiuni de bază (Fig. 4.1). Slăbiți ambele șuruburi mâner din stânga și din dreapta de pe culisa rotativă și rabatați partea superioară a mesei în poziție orizontală (Fig. 4.2). Fixați partea superioară a mesei, strângând bine la loc ambele șuruburi mâner. La final asigurați-vă că masa are o poziție sigură (Fig. 4.3).

REGLAREA PE ÎNĂLȚIME A MESEI

ATENȚIE

Pericol de rănire din cauza deplasării necontrolate a mesei de lucru

Dacă șuruburile mâner pentru reglarea înălțimii nu sunt strânse bine, partea superioară a mesei se poate coborî în timpul lucrului.

Asigurați-vă de faptul că șuruburile mâner ale reglajului înălțimii sunt strânse fix, înainte de fiecare lucrare și după fiecare reglare a înălțimii de lucru, astfel încât partea superioară să fie fixată în siguranță.

Puteți regla continuu înălțimea de lucru între 780 - 950 mm. Procedați după cum urmează:

Asigurați-vă că ambele șuruburi mâner pentru înclinarea suprafeței de lucru de pe culisele rotative sunt strânse bine. Slăbiți cele două șuruburi mâner și, pe durata aceasta, fixați masa (Fig. 5.1). Deplasați în sus sau în jos partea superioară a mesei, până la atingerea înălțimii de poziție dorite (Fig. 5.2). Strângeți din nou ferm ambele șuruburi mâner (Fig. 5.3).

RABATAREA TĂBLIEI MESEI

ATENȚIE

Pericol de rănire din cauza piesei de lucru sau a uneltei care cade

Înainte de rabatarea tăbliei mesei, trebuie să fie îndepărtate aparatele și piesele de lucru montate de pe masa de lucru.

ATENȚIE

Pericol de rănire din cauza deplasării necontrolate a mesei de lucru

Dacă șuruburile mâner de pe masa de lucru nu sunt strânse bine, partea superioară a mesei se poate rabata în timpul lucrului.

Asigurați-vă că ambele șuruburi mâner sunt strânse bine înainte de fiecare lucrare și după fiecare reglare a unghiului de lucru, astfel încât partea superioară a mesei să nu se poată rabata.

ATENȚIE

Pericol de rănire din cauza deplasării necontrolate a mesei de lucru

Dacă se prelucrează piese de lucru grele pe o tăblie înclinată a mesei, atunci este posibilă răsturnarea în față a mesei de lucru.

Amplasați piesele de lucru cât mai central posibil pe tăblia mesei.

Tăblia mesei poate fi rabatăată la un unghi între 0° - 65°. Pentru aceasta, procedați după cum urmează:

Asigurați-vă de faptul că ambele șuruburi mâner pentru reglarea înălțimii sunt strânse bine, astfel încât masa să nu poată fi reglată în înălțime. Slăbiți ambele șuruburi mâner din stânga și din dreapta de pe culisa rotativă și rabatați partea superioară a mesei în poziția dorită (Fig. 6.1 și Fig. 6.2). Pentru a fixa partea superioară a mesei, strângeți bine la loc ambele șuruburi mâner (Fig. 6.3).

FUNCȚII PENTRU UTILIZARE

ATENȚIE

Pericol de rănire din cauza deplasării necontrolate a mesei de lucru

Dacă șuruburile mâner sau reglajul înălțimii sau al unghiului nu sunt strânse, pot apărea deplasări necontrolate ale mesei în timpul lucrului.

Înainte de orice lucrare, verificați dacă șuruburile mâner sunt bine strânse, astfel încât porțiunea superioară a mesei să fie fixată în siguranță.

Mărimea suprafeței de lucru a Master 650^{ERGO} poate varia în două mărimi. În funcție de necesitate puteți așeza sau puteți scoate piesa mijlocie din placa de lucru.

PRINDEREA PIESELOR DE LUCRU

Cu ajutorul bacurilor de strângere din material plastic cuprinse în pachetul livrat, aveți la dispoziție posibilități de prindere și de așezare multiple pentru piesele de lucru.

INDICAȚIE

Pentru fixarea pieselor de lucru preluați piesa mijlocie din partea superioară a mesei (Fig. 7).

Pentru prinderea unei piese de lucru, așezați bacurile de strângere în tăbliile mesei de lucru și poziționați piesa de lucru între tăbliile mesei, respectiv bacurile de strângere. Rotiți ambele manivele în sensul acelor de ceasornic pentru a prinde o piesă de lucru. Pentru desfacerea piesei de lucru, rotiți ambele manivele în sensul invers acelor de ceasornic (Fig. 7).

ÎNTREȚINERE ȘI CURĂȚARE

- Curățați masa de prindere și de lucru după fiecare lucrare cu o lavetă uscată.
- Curățați regulat cele două tije telescopice pentru o funcționare ireproșabilă a reglajului în înălțime. Îmbibați o cârpă cu puțin ulei și ștergeți tijele telescopice cu aceasta.
- Nu utilizați agenți de curățare sau solvenți cu efect agresiv și/sau abraziv.

DEMONTARE ȘI ELIMINARE

Eliminați întotdeauna în mod ecologic materialele de ambalare și respectați prevederile locale referitoare la eliminare, de asemenea, în cazul eliminării MASTER 650^{ERGO}.

CLAUZELE GARANȚIEI

Dragi pasionați de bricolaj, ați achiziționat un produs wolcraft de înaltă calitate, care vă va aduce multe satisfacții la bricolaj. Produsele wolcraft corespund unui standard tehnic înalt și sunt supuse unor faze intensive de dezvoltare și testare, înainte de a ajunge în comerț. În timpul producției în serie, controalele permanente și testele regulate asigură standardul înalt de calitate. Dezvoltările tehnice solide și controalele de calitate fiabile vă oferă siguranța unei decizii de achiziție corecte. Vă oferim o garanție de 10 ani de la data achiziției pentru produsul wolcraft, în cadrul utilizării aparatelor exclusiv în domeniul bricolajului. Garanția acoperă numai daunele care se referă strict la obiectul achiziționat și numai pe acelea care sunt cauzate de defecte la materiale sau defecte de fabricație. Această garanție nu acoperă deficiențele și daunele, care sunt cauzate de utilizarea necorespunzătoare sau lipsa întreținerii. De asemenea, garanția nu acoperă semnele comune de uzură și uzura normală cauzată de utilizare, precum și deficiențele și daunele care îi erau cunoscute clientului la încheierea contractului. Acordarea garanției se efectuează numai în cazul prezentării facturii/a bonului de achiziție. Garanția oferită de wolcraft nu vă limitează drepturile legale în calitate de cumpărător (performanță suplimentară, retragere sau reducere, despăgubirea pentru daune sau costuri).

Solicitările de garanție trebuie trimise către:

wolcraft GmbH
Wolffstraße 1
56746 Kempenich
Germania

ВАЖНО - СЪХРАНЯВАЙТЕ ЗА БЪДЕЩИ СПРАВКИ - ПРОЧЕТЕТЕ ВНИМАТЕЛНО

ОБЩА ИНФОРМАЦИЯ

ВЪВЕДЕНИЕ

Настоящото ръководство за употреба описва стягащата и работна маса MASTER 650^{ERGO} (наричана по-нататък „продукт“). Съхранявайте ръководството за употреба на сигурно място за бъдещи справки. Изображенията в настоящото ръководство за употреба ще Ви послужат за по-добро разбиране на фактите и процедурите. Изображенията на фигурите са примерни и могат леко да се различават от действителния външен вид на Вашия продукт.

СИМВОЛИ И ЗНАЧЕНИЕ

ПРЕДУПРЕЖДЕНИЕ

ПРЕДУПРЕЖДЕНИЕ

...означава, че могат да настъпят тежки до животозастрашаващи телесни повреди.

ВНИМАНИЕ


ВНИМАНИЕ


...означава, че могат да настъпят леки до среднотежки телесни повреди.


УКАЗАНИЕ


УКАЗАНИЕ


...указва важна информация (напр. материални щети), но не опасности.


 **Информация!**
Указания с този символ Ви помагат да извършвате дейностите си бързо и безопасно.


 **Предупреждение за опасно място**
Този символ указва обща опасност, която, ако не бъде избегната, би могла да доведе до нараняване.


 **Опасност от притискане на ръцете**
Този символ Ви посочва опасни ситуации, следствие от които са наранявания на ръцете.


 **Спазвайте ръководството!**
Указанията с този символ указват, че трябва да спазвате ръководството за употреба.


 **Носете защитни очила!**
Указанията с този символ Ви посочват, че трябва да се използва защита за очите.


 **Носете защита за слуха!**
Указанията с този символ Ви посочват, че трябва да се използва защита за слуха.


 **Носете предпазни ръкавици!**
Указанията с този символ Ви посочват, че трябва да се носят предпазни ръкавици.


 **Носете защитна маска!**
Указанията с този символ Ви посочват, че трябва да се използва защитна маска.

 Не натоварвайте само от едната страна!

 Максимално натоварване: 120 kg

 Не използвайте продукта като седалка, стълба или скеле!

 Не стъпвайте върху работната маса!

 Бъдете внимателни при обработване на детайли върху наклонен плот на масата - масата може да се преобърне напред!

БЕЗОПАСНОСТ

ОБЩИ ИНСТРУКЦИИ ЗА БЕЗОПАСНОСТ

ПРЕДУПРЕЖДЕНИЕ

Опасност от нараняване поради неспазване на указанията за безопасност и инструкциите!

Неспазването на указанията за безопасност и инструкциите може да доведе до тежки наранявания.

- Чрез следването на посочените указания за безопасност и инструкциите в това ръководство за употреба могат да се избегнат телесни повреди и материални щети по време на работа с и по продукта.
- Преди започването на всички работи по продукта прочетете докрай ръководството за употреба, най-вече глава **Безопасност** и съответните указания за безопасност. Прочетеното трябва да е разбрано.

Винаги спазвайте следните указания за безопасност:

- Монтирайте работната маса правилно и преди работа винаги проверявайте дали всички винтове с ръкохватки и винтови съединения са здраво затегнати. Правилният монтаж предотвратява риска от сгъване на масата или от накланяне на плота.
- Никога не използвайте работната си маса неправилно или не по предназначение! Употреба, различна от тази по предназначение, може да доведе до опасни ситуации.
- Поддържайте работния си участък чист и отстранявайте всички предмети, които не са необходими, от работната маса. Безпорядъкът в работния участък може да доведе до злополуки.
- Внимавайте ръцете Ви да не попаднат в сгъващи се, изтеглящи се или накланящи се части на работната маса. Съществува опасност от нараняване!
- Никога не работете с неизправна работна маса!
- Проверявайте работната маса преди всяка употреба за повреди.
- Затягайте здраво детайла, който ще се обработва! Задържащият се със стягащи приспособления или челюсти детайл се задържа по-здраво, отколкото с ръка.
- Следете всички винтове и винтове с ръкохватки да са здраво затегнати при транспортиране.
- Поставете работната маса върху твърда, равна и хоризонтална повърхност. Ако има вероятност работната маса да се измества или клати, детайлът или електрическият инструмент не могат да се направляват равномерно и безопасно.
- Уверете се, че двата долни винта с ръкохватки винаги са затегнати, така че масата да не може случайно да се измести във височина.
- Уверете се, че дългите детайли не нарушават равновесието на работната маса. Откъм свободната страна на дългите детайли трябва да се постави подложка или подпора.
- Носете подходящи лични предпазни средства: защита за слуха, защитни очила, противопрахова маска при дейности, свързани с образуване на прах, предпазни ръкавици при обработка на груби материали и при смяна на инструментите.

- Не съхранявайте работната маса на открито или във влажна среда. Съществува опасност от корозия и от раздуване на работния плот.
- Поддържайте работното пространство чисто и добре осветено. Безпорядъкът или неосветеното работно пространство могат да доведат до злополуки.
- Дръжте децата и други лица далеч от работната маса по време на нейното използване. При отклоняване на вниманието можете да загубите контрол върху уреда.
- Носете подходящо облекло. Не носете широко облекло или накити. Пазете косата, дрехите и ръкавиците си от подвижните части. Широкото облекло, накитите или дългите коси могат да бъдат захванати от подвижните части.
- Не претоварвайте работната маса и не я използвайте като седалка, стълба или скеле. Претоварването или стъпването върху работната маса може да доведе до изместване на центъра на тежестта ѝ и до нейното преобръщане.
- Използвайте само оригинални резервни части на wolfcraft.
- Внимание! При изпъкнали детайли съществува риск от преобръщане.
- Подпирайте стърчащите или големите детайли, за да предотвратите опасност от преобръщане и се уверявайте, че равновесието на масата няма да се наруши поради странично затягане и при обработката на странично затегнати детайли. При стърчащите детайли центърът на тежестта може да се измести навън, а това може да доведе до повреда на обработвания детайл или до опасност от нараняване при преобръщане.
- Когато обработвате детайли върху наклонен плот на масата, внимавайте масата да не се преобърне напред.
- Не използвайте работната маса като машинна маса със захванат електроинструмент (напр. ръчен циркуляр, обертфреза) и като стойка за машина за стационарни устройства (например стойка за ъглошлайф, стойка за бормашина, стойка за циркулярен трион).
- Внимавайте да не фиксирате чупливи материали с твърде голяма сила на захващане. Съществува опасност от раздробяване!
- Уверявайте се, че сте отстранили държачите за инструменти от масата преди сгъването, така че съдържащият се инструмент да не може да падне или да повреди масата.
- Внимавайте ръцете Ви да не бъдат притиснати при разгъване и сгъване на масата.

УПОТРЕБА ПО ПРЕДНАЗНАЧЕНИЕ

Използвайте MASTER 650^{ERGO} за следните цели:

- като работна маса за обработка на детайли (напр. пробиване, шлайфане и др.).
- за затягане на детайли между плотовете на масата
- за затягане на по-големи детайли чрез допълнително монтирани към масата челюсти от пластмаса.

ПРЕДВИДИМА НЕПРАВИЛНА УПОТРЕБА

Употреба, различна от описаната в главата „Употреба по предназначение“, се счита за разумно предвидима неправилна употреба, като за такава се счита напр.:

- неспазването на указанията за безопасност за настоящия продукт или за монтирания инструмент.
- употребата като машинна маса или стойка за машина.
- използването като работна платформа или възможност за седане.
- натоварването с над 120 kg.
- затягането на дълги детайли, стърчащи странично без подходящо укрепване, така че изместеният навън център на тежестта да може да предизвика преобръщане на работната маса.

Производителят не поема отговорност за материални щети и/или телесни повреди, които са в резултат на разумно предвидима неправилна употреба и на неспазването на ръководството за употреба.

ПРЕГЛЕД НА ПРОДУКТА

ОПИСАНИЕ НА ПРОДУКТА

MASTER 650^{ERGO} е стягаща и работна маса с възможност за регулиране на височината. Тя е подходяща за употреба като работна маса за обработване на детайли (напр. пробиване, шлайфане и др.). С работната маса могат да се затягат различни детайли между работните плотове. С допълнителните челюсти от пластмаса могат да се затягат по-големи детайли. Работната маса може да се регулира безстепенно на височина от 780 - 950 mm. Плотът на масата може да се накланя различно в диапазона между 0° и макс. 65°. Максималното натоварване е 120 kg.

ОБХВАТ НА ДОСТАВКАТА

Разопакувайте MASTER 650^{ERGO} от кашона и проверете дали се съдържат всички части, показани на фигурата (Фиг. 1).

ТЕХНИЧЕСКИ ДАННИ

Размери в сглобен вид: (широчина x дълбочина x височина):	650 x 720 x 780 - 950 mm
Размери в сгънат вид: (широчина x дълбочина x височина):	650 x 180 x 1060 mm
Наклон на горната част на масата:	0° - 65°
Диапазон на затягане между плотовете на масата:	110 mm
Диапазон на затягане между челюстите от пластмаса:	410 mm
Диапазон на затягане за дълги предмети, стоящи на пода (Фиг. 8):	19 - 80 mm
Диаметър на отворите за затягане:	20,2 mm
Товароносимост:	120 kg
Тегло:	13,1 kg

МОНТАЖ

ИНСТРУМЕНТИ ЗА МОНТАЖ

Необходими са следните инструменти за монтаж (не са включени в комплекта):



Ключ за вътрешен шестстен:
SW 4 + SW 5



Отвертка:
PZ 3



Гаечен ключ:
SW 10 + SW 13

МОНТАЖ



ВНИМАНИЕ

Опасност от притискане на пръстите и ръцете при монтажа

При монтажа на подвижни части може да се стигне до отклоняващи движения, особено когато фиксиращите винтове с ръкохватки още не са монтирани.

Внимавайте за ръцете си и за избраните места за захващане при монтажа. При необходимост си осигурете помощ от втори човек.

Горната част на масата е предварително сглобена, долната част на масата трябва да бъде напълно сглобена.

Поставете дясната и лявата стойка върху равна, чиста основа.

УКАЗАНИЕ

Когато завинтвате двата първаза, уверете се, че те са правилно подравнени: по-дългият огънат ръб трябва да е отгоре (Фиг. 2.1).

Разгънете двете стойки и монтирайте двата първаза между стойките. Уверете се, че стърчащата плоска пружина на дясната стойка е от вътрешната страна. Завийте винтовете и гайките на ръка, те ще бъдат затегнати едва по-късно (Фиг. 2.1 и Фиг. 2.2).

Монтирайте лентата за инструменти между стойките.

УКАЗАНИЕ

Когато завинтвате лентата за инструменти, уверете се, че е подравнена правилно. Логото на wolfcraft трябва да сочи напред (отляво в Фиг. 2.1).

Поставете буферите за стойките под стойките. Обърнете внимание на асиметричната форма на буферите на стойките и ги монтирайте, както е показано (Фиг. 2.3).

УКАЗАНИЕ

Обърнете внимание на правилното подравняване, когато вкарвате телескопичните тръби. Телескопичната тръба с големия правоъгълен отвор трябва да е от дясната страна (Фиг. 2.4).

Натиснете двете телескопични тръби в отворите на стойките отгоре (Фиг. 2.4). Монтирайте по един винт с ръкохватка отляво и отдясно на телескопичните тръби и ги затегнете (Фиг. 2.5).

Използвайте болтовете, шайбите и гайките, показани отляво и отдясно, за да завиете въртяща се преграда към двете телескопични тръби. При затягането се уверете, че отворите във въртящите се прегради сочат към логото на wolfcraft на лентата за инструменти (Фиг. 2.6).

След това монтирайте винтовете с ръкохватки, винтовете и подложната шайба. При това следете за правилната посока на релефа на подложната шайба (Фиг. 2.7).

Използвайте инструмента, за да затегнете всички болтове, които преди това са били завинтени на ръка (Фиг. 2.8).

Поставете горната част на масата наобратно върху маса и монтирайте дръжките на двете манивели със съответните винтове и подложни шайби (Фиг. 2.9).



ВНИМАНИЕ

Опасност от нараняване по време на монтаж поради падане на горната част на масата!

Горната част на масата не се задържа сама за долната част на масата.

Винаги дръжте горната част на масата, след като е била поставена, докато накрая се завинти здраво!

Поставете горната част на масата върху долната част на масата. Уверете се, че жлебовете в горната част на масата влизат в езиците на въртящата се преграда. Поставете винтовете и гайките и завиете горната част на масата към долната част на масата (Фиг. 2.10).

ОБСЛУЖВАНЕ

СГЪВАНЕ НА МАСАТА

Сгънете масата по следния начин:

Ако е необходимо, поставете средната част между плотовете на масата и я затегнете здраво (Фиг. 3.1). Проверете регулирането на височината и при необходимост го приведете в най-ниската позиция.

Затегнете здраво винтовете с ръкохватки за регулирането на височината (Фиг. 3.2).

Освободете двата горни винта с ръкохватки отляво и отдясно на въртящата се преграда и наклонете горната част на масата до упор. За фиксиране на горната част на масата затегнете отново двата горни винта с ръкохватки (Фиг. 3.3). След това леко наклонете масата върху задните буфери на стойката и сгънете предната стойка до упор (Фиг. 3.4). Масата може да се транспортира с една ръка в средата на вдлъбнатината на плота на масата или за лоста за носене на рамката (Фиг. 3.5). За съхранение подпрете масата леко под ъгъл към стена, за да не може да падне (Фиг. 3.6).

РАЗГЪВАНЕ НА МАСАТА

ВНИМАНИЕ

Опасност от нараняване поради неконтролирано движение на работната маса

Когато стойките на работната маса не са напълно разгънати, при работа може да се стигне до неконтролирани движения на масата.

Преди всяка работа проверявайте дали краката са напълно разгънати и дали работната маса има стабилно положение.

Разгънете масата както следва:

Уверете се, че всичките четири винта на дръжката (регулиране на височина и ъгъл) са здраво затегнати.

Разгънете докрай стойката и поставете масата върху двете стойки (Фиг. 4.1). Разхлабете двата винта с ръкохватки отляво и отдясно на въртящата се преграда и завъртете горната част на масата в хоризонтално положение (Фиг. 4.2). Фиксирайте горната част на масата, като отново затегнете двата винта с ръкохватки. След това се уверете, че масата е в стабилно положение (Фиг. 4.3).

РЕГУЛИРАНЕ НА ВИСОЧИНАТА НА МАСАТА

ВНИМАНИЕ

Опасност от нараняване поради неконтролирано движение на работната маса

Когато винтовете с ръкохватки за регулиране на височината не са затегнати, при работа може да се стигне до спускане на горната част на масата.

Уверете се, че винтовете с ръкохватки за регулиране на височината са затегнати преди всяка работа и след всяко регулиране на работната височина, така че горната част да е сигурно фиксирана.

Имате възможност за безстепенно регулиране на работната височина от 780 - 950 mm. Процедурата по следния начин:

Уверете се, че двата винта с ръкохватки за накланяне на работната повърхност са здраво затегнати към въртящите се прегради. Разхлабете двата долни винта с ръкохватки и същевременно дръжте масата здраво (Фиг. 5.1). Преместете горната част на масата нагоре или надолу, докато се достигне желаната височина на позицията (Фиг. 5.2). Затегнете отново двата винта с ръкохватки (Фиг. 5.3).

НАКЛАНЯНЕ НА ПЛОТА НА МАСАТА

ВНИМАНИЕ

Опасност от нараняване поради падащ детайл или инструмент

Преди накланяне на плота на масата монтирайте инструменти и детайли трябва да се отстранят от работната маса.

ВНИМАНИЕ

Опасност от нараняване поради неконтролирано движение на работната маса

Когато винтовете с ръкохватки на работната маса не са затегнати, при работа може да се стигне до преобръщане на горната част на масата.

Уверете се, че преди всяка работа, както и след регулиране на работния ъгъл, двата винта с ръкохватки са здраво стегнати, за не може горната част на масата да се преобърне.

ВНИМАНИЕ

Опасност от нараняване поради неконтролирано движение на работната маса

Когато тежки детайли се обработват върху наклонен плот на масата, работната маса може да се преобърне напред.

Поставете тежките детайли възможно най-централно върху плота на масата.

Работният плот може да се накланя под ъгъл в диапазона между 0° и 65°. За тази цел процедурирайте по следния начин:

Уверете се, че и двата винта с ръкохватки за регулиране на височината са здраво затегнати, така че масата да не може да се измества по височина. Разхлабете двата винта с ръкохватки отляво и отдясно на въртящата се преграда и наклонете горната част на масата в желаното положение (Фиг. 6.1 и Фиг. 6.2). За фиксиране на горната част на масата отново затегнете двата винта с ръкохватки (Фиг. 6.3).

ФУНКЦИИ ЗА УПРАВЛЕНИЕ

ВНИМАНИЕ

Опасност от нараняване поради неконтролирано движение на работната маса

Ако винтовете с ръкохватки за регулиране на височината или ъгъла не са затегнати, при работа могат да възникнат неконтролирани движения на масата.

Преди всяка работа проверявайте дали винтовете с ръкохватки са здраво затегнати, така че горната част на масата да е сигурно фиксирана.

Размерът на работната повърхност на Master 650 ^{ERGO} може да варира в два размера. В зависимост от вашите нужди, можете да поставите централната част в плота или да я премахнете от плота.

ЗАТЯГАНЕ НА ДЕТАЙЛИ

С включените в комплекта челюсти от пластмаса разполагате с разнообразни възможности за затягане и осигуряване на опора на детайлите.

УКАЗАНИЕ

За затягане на детайли отстранете централната част от горната част на масата (Фиг. 7).

За да затегнете детайл, поставете при необходимост челюстите в плотовете на работната маса и позиционирайте детайла между плотовете на масата, респ. между челюстите. Завъртете двете манивели по часовниковата стрелка, за да затегнете детайл. За освобождаване на детайла завъртете двете манивели в посока, обратна на часовниковата стрелка (Фиг. 7).

ТЕХНИЧЕСКО ОБСЛУЖВАНЕ И ПОЧИСТВАНЕ

- След всяка работа почиствайте стягащата и работна маса със суха кърпа.
- Почиствайте редовно двете телескопични тръби за безпроблемно функциониране на регулирането на височината. Намокрете парцал с малко масло и разтрийте с него телескопичните тръби.
- Не използвайте агресивни и/или абразивни почистващи средства или разтворители.

ДЕМОНТАЖ И ИЗХВЪРЛЯНЕ КАТО ОТПАДЪК

Винаги изхвърляйте опаковъчните материали в съответствие с изискванията за опазване на околната среда и в случай на изхвърляне на MASTER 650 ^{ERGO} като отпадък също съблюдавайте валидните местни разпоредби за изхвърляне на отпадъци.

ГАРАНЦИОННИ УСЛОВИЯ

Скъпи домашни майсторки и майстори, закупихте висококачествен продукт на wolcraft, който ще Ви достави много радост при майсторенето в къщи. Продуктите на wolcraft съответстват на висок технически стандарт и преминават през интензивни фази на разработка и изпитване, преди да попаднат в търговската мрежа. Постоянните проверки и редовните изпитвания по време на серийното производство гарантират висок стандарт на качество. Солидните технически разработки и надеждните проверки на качеството Ви носят увереност, че сте направили правилния избор при покупката. При употреба на закупения продукт на wolcraft изключително за дейности от типа „направи си сам“, Ви даваме гаранция 10 години от датата на закупуване. Гаранцията покрива само щети по самия предмет на покупката и само такива, които се дължат на дефекти в материала и изработката. Тази гаранция не покрива дефекти и щети, които се дължат на неправилна експлоатация или недостатъчна поддръжка. Гаранцията също така не покрива признаци на обичайна амортизация и типично за употребата износване, както и дефекти и щети, които са били известни на клиента при сключване на договора. Гаранционни претенции могат да се предявяват само при представяне на фактурата/квитанцията за покупка. Предоставената от wolcraft гаранция не ограничава законните Ви права на потребител (последващо изпълнение, разваляне на договора или отбив от цената, компенсация на щетите или обезщетение за направените разходи).

Гаранционните претенции следва да се отправят към:

wolcraft GmbH
Wolffstraße 1
56746 Kempenich
Germany

VAŽNO - SAČUVATI ZA KASNIJE KORIŠTENJE - PAŽLJIVO PROČITATI

OPĆE INFORMACIJE

UVOD

U ovim uputama za uporabu opisan je stezni i radni stol MASTER 650^{ERGO} (u nastavku teksta također se naziva i „proizvod“). Sačuvajte ove upute za uporabu kako bi vam i ubuduće bile na raspolaganju.

Slike u ovim uputama za uporabu služe za bolje razumijevanje sadržaja i radnih postupaka. Prikazi na slikama samo su primjeri i mogu neznatno odstupati od stvarnog izgleda vašeg proizvoda.

ZNAKOVI I ZNAČENJE

UPOZORENJE

UPOZORENJE

... znači da može doći do teških ili smrtnih ozljeda.

OPREZ

OPREZ

... znači da može doći do lakših ili srednje teških ozljeda.

NAPOMENA

NAPOMENA

... ukazuje na važne informacije (npr. na materijalne štete), no ne i na opasnosti.

Informacije!

Napomene s ovim znakom pomažu vam da svoje zadatke obavite brzo i sigurno.

Upozorenje na opasno mjesto

Ovaj znak ukazuje na opću opasnost koja može prouzročiti ozljede ako se ne spriječi.

Opasnost od prignječanja šaka

Ovaj znak ukazuje na opasne situacije s posljedicom ozljeda šaka.

Pridržavajte se uputa!

Napomena s ovim znakom ukazuje na to da se morate pridržavati uputa za uporabu.

Nosite zaštitne naočale!

Napomena s ovim znakom ukazuje na to da morate nositi zaštitu za oči.

Nosite zaštitu sluha!


Napomena s ovim znakom ukazuje na to da morate nositi zaštitu sluha.


Nosite zaštitne rukavice!

Napomena s ovim znakom ukazuje na to da morate nositi zaštitne rukavice.


Nosite zaštitnu masku!


Napomena s ovim znakom ukazuje na to da morate nositi zaštitnu masku.

 Ne opterećavati jednostrano!

 Maksimalno opterećenje: 120 kg

 Ne smije se koristiti kao sjedalo, ljestve ili skela!

 Ne postavljati na radni stol!

 Pažnja pri obradi obradaka na nagnutoj stolnoj ploči - stol se može prevrnuti naprijed!

SIGURNOST

OPĆE SIGURNOSNE NAPOMENE

UPOZORENJE

Opasnost od ozljede zbog nepridržavanja sigurnosnih napomena i uputa!

Propusti u pridržavanju sigurnosnih napomena i uputa mogu prouzročiti teške ozljede.

- Pridržavanjem sigurnosnih napomena i uputa navedenih u ovim uputama za uporabu moguće je spriječiti tjelesne ozljede i materijalne štete tijekom rada s proizvodom odnosno na njemu.
- Prije nego što počnete s bilo kakvim radovima na proizvodu pročitajte upute za uporabu do kraja, a naročito poglavlje **Sigurnost** i odgovarajuće sigurnosne napomene. Morate razumjeti pročitani sadržaj.

Načelno obratite pozornost na sljedeće sigurnosne napomene:

- **Pravilno montirajte radni stol i svaki put prije rada provjerite jesu li svi dobro pritegnuti svi vijci za ručke i ostali vijčani spojevi.** Ispravnom montažom sprječava se opasnost od sklapanja stola ili zakretanja stolne ploče.
- **Svoj radni stol nikada ne upotrebljavajte nestručno ili nenamjenski!** Neka druga vrsta uporabe koja se ne smatra namjenskom može dovesti do opasnih situacija.
- **Vaše radno područje uvijek mora biti čisto i radnog stola uklonite sve nepotrebne predmete.** Nered u radnom području može izazvati nesreće.
- **Vodite računa o tome da vaše šake ne dospiju u sklopive, uvlačive ili zakretljive dijelove radnog stola.** Postoji opasnost od ozljeda!
- **Nikada ne radite s neispravnim radnim stolom!**
- **Prije svakog korištenja provjerite ima li na radnom stolu oštećenja.**
- **Dobro stegnite obradak koji je potrebno obraditi!** Obradak se sigurnije pridržava steznom napravom ili steznim čeljustima nego rukom.
- **Vodite računa o tome da pri transportu budu dobro pritegnuti svi vijci kao i vijci za ručke.**
- **Radni stol postavite na čvrstu, ravnu i vodoravnu površinu.** Ako se radni stol klizi ili mrda, obradak odnosno električni alat ne može se ravnomjerno i sigurno voditi.
- **Vodite računa o tome da oba vijka za ručke budu uvijek stegnuta kako se stol ne bi mogao nehotice pomicati po visini.**
- **Vodite računa o tome da dugi obradci ne izazovu neuravnoteženost radnog stola.** Ispod slobodnog kraja dugih obradaka potrebno je postaviti nešto ili ih je potrebno poduprijeti.
- **Nosite odgovarajuću osobnu zaštitnu opremu:** Zaštitu sluha, zaštitne naočale i masku protiv prašine nosite pri radovima kod kojih se stvara prašina, a zaštitne rukavice nosite pri obradi hrapavih materijala i pri zamjeni alata.
- **Radni stol ne skladištite na otvorenom ili u vlažnom okruženju.** Postoji opasnost od korozije i bubrenja radne ploče.
- **Svoje radno okruženje održavajte tako da uvijek bude čisto i dobro osvijetljeno.** Nered i neosvijetljena radna okruženja mogu izazvati nezgode.

- Pri uporabi radnog stola ne dopustite da vam se približavaju djeca ili druge osobe. U slučaju odvratanja pozornosti možete izgubiti kontrolu nad radnim stolom.
- Nosite prikladnu odjeću. Ne nosite široku odjeću ili nakit. Kosu, odjeću i rukavice čuvajte od pokretnih dijelova. Pokretni dijelovi mogu zahvatiti labavu odjeću, nakit ili dugu kosu.
- Ne preopterećujte radni stol i ne upotrebljavajte ga kao stolac, ljestve ili skelu. Preopterećenjem ili penjanjem na radni stol može doći do premještanja težišta stola koji se tako može prevrnuti.
- Upotrebljavajte isključivo originalne dijelove marke wolcraft.
- Pozor! Ako obradci strše preko ruba, prijeti opasnost od prevrtanja.
- Poduprite duge ili velike obratke kako biste spriječili opasnost od prevrtanja i vodite računa o tome da ne dođe do neuravnoteženosti stola zbog bočnog stezanja odnosno obrade bočno stegnutih obradaka. Kod prekomjerno dugih obradaka može doći do premještanja težišta prema van, a to opet može dovesti do oštećenja obratka ili opasnosti od ozljeda izazvanih prevrtanjem.
- Pri obradi obradaka na nagnutoj stolnoj ploči vodite računa o tome da se stol ne prevrne naprijed.
- Nemojte upotrebljavati radni stol kao stol za pričvršćenje električnih ručnih alata s postavljenim električnim alatom (npr. ručnom kružnom pilom, površinskom glodalicom) niti kao stalak za električni alat (npr. stalak za rezanje, stalak za bušenje, pila za odrezivanje i rezanje pod kutom).
- Vodite računa o tome da krhke materijale ne pričvršćujete prevelikom steznom silom. Postoji opasnost od krhotina!
- Vodite računa o tome da se prije sklapanja uklonite alate iz svojih držača na stolu kako alati ne bi ispali tj. kako se stol ne bi ošteti.
- Pazite da ne priključite ruke prilikom rasklapanja i sklapanja stola.

NAMJENSKA UPORABA

Stol MASTER 650 ^{ERGO} upotrebljavajte u sljedeće svrhe:

- kao stezni i radni stol za obradu obradaka (npr. za bušenje, brušenje itd.).
- za stezanje obradaka između stolnih ploča
- za stezanje većih obradaka plastičnim steznim čeljustima koje su dodatno montirane na radni stol.

PREDVIDIVA POGREŠNA UPORABA

Neka druga vrsta uporabe osim one koja je opisana u poglavlju „Namjenska uporaba” smatra se racionalno predvidivom pogrešnom uporabom, u što se ubraja i npr.:

- nepridržavanje sigurnosnih napomena za ovaj proizvod ili montirani alat.
- korištenje kao stol za pričvršćenje električnih ručnih alata ili stalak za električni alat.
- korištenje kao radna platforma ili mjesto za sjedenje.
- opterećenje veće od 120 kg.
- stezanje dugih dijelova čiji krajevi prelaze rub stola, a da se pritom odgovarajuće ne podupru tako da se na taj način radni stol može prevrnuti zbog težišta pomaknutog prema van.

Proizvođač ne preuzima nikakvu odgovornost za materijalne štete i/ili ozljede koje nastanu kao posljedica racionalno predvidive pogrešne uporabe i nepoštovanja uputa za uporabu.

PREGLED PROIZVODA

OPIS PROIZVODA

MASTER 650 ^{ERGO} je stezni i radni stol namjestiv po visini. Prikladan je kao radni stol za obradu obradaka (npr. za bušenje, brušenje itd.). Na radnom stolu između stolnih ploča moguće je stegnuti različite obratke. Dodatnim plastičnim steznim čeljustima moguće je stegnuti veće obratke. Radni je stol kontinuirano moguće namjestiti po visini u rasponu od 780 do 950 mm. Stolnu ploču moguće je varijabilno zakrenuti s nagibom od 0° do maksimalno 65°. Maks. opterećenje iznosi 120 kg.

OPSEG ISPORUKE

MASTER 650 ^{ERGO} izvadite iz kartona i provjerite jesu li isporučeni svi prikazani dijelovi (Sl. 1).

TEHNIČKI PODATCI

Dimenzije u montiranom stanju (širina x dubina x visina):	650 x 720 x 780 - 950 mm
Dimenzije u sklopljenom stanju (širina x dubina x visina):	650 x 180 x 1060 mm
Nagib gornjeg dijela stola:	0° - 65°
Opseg sezanja između stolnih ploča:	110 mm
Opseg stezanja između plastičnih steznih čeljusti:	410 mm
Opseg stezanja za duge predmete postavljene na pod (Sl. 8):	19 - 80 mm
Promjer steznih rupa:	20,2 mm
Opteretivost:	120 kg
Težina:	13,1 kg

MONTAŽA

MONTAŽNI ALAT

Potreban je sljedeći montažni alat (nije sadržan u opsegu isporuke):



Imbus ključ:
OK 4 + OK 5



Odvijač:
PZ 3



Vijčani ključ:
OK 10 + OK 13

MONTAŽA



OPREZ

Opasnost od prignječenja prstiju i šaka pri montaži

Pri montaži pokretnih dijelova može doći do smicanja, posebno kada još nisu montirani osiguravajući vijci za ručke.

Pri montaži pazite na svoje šake i odabrane točke za pridržavanje. Eventualno pozovite u pomoć još jednu osobu.

Gornji je dio stola unaprijed montiran, donji se dio stola mora još kompletno montirati.

Položite desnu i lijevu potpornu nogu na ravnu, čistu podlogu.

NAPOMENA

Pri zavrtanju vijaka na obje nožne letvice pazite na pravilan položaj: dulji savijeni rub mora biti okrenut nagore (Sl. 2.1).

Otklopite obje potporne nožice i montirajte dvije nožne letvice između potpornih nogu. Pazite na to da se stršeća ravna opruga desne potporne nožice nalazi unutra. Rukom zavrnite vijke i matice, tek ćete ih kasnije čvrsto zategnuti (Sl. 2.1 i Sl. 2.2). Montirajte alatnu letvicu između potpornih nožica.

NAPOMENA

Pri zavrtanju vijaka na alatnoj letvici pazite na pravilan položaj. Logotip tvrtke wolcraft mora biti okrenut naprijed (prema lijevo na Sl. 2.1).

Utaknite odbojnice za nožice ispod potpornih nožica. Pritom obratite pozornost na asimetrični oblik odbojnika za nožice i montirajte ih na način prikazan na slici (Sl. 2.3).

NAPOMENA

Pri uvlačenju teleskopskih cijevi pazite na pravilan položaj. Teleskopska cijev s velikim pravokutnim otvorom mora biti na desnoj strani (Sl. 2.4).

Ugurajte obje teleskopske cijevi odozgo u otvore potpornih nožica (Sl. 2.4).

Na lijevoj i desnoj strani na teleskopskim cijevima montirajte po jedan vijak za ručku i čvrsto ga zategnite (Sl. 2.5).

Na obje teleskopske cijevi zavrnite po jednu okretnu kulisu lijevo i desno koristeći se vijcima, podložnim pločicama i maticama koji su prikazani na slici. Vodite računa o tome da su otvori okretnih kulisa pri zatezanju okrenuti prema logotipu tvrtke wolcraft na alatnoj letvici (Sl. 2.6).

Nakon toga montirajte vijke za ručke, ostale vijke i podložnu pločicu. Pritom vodite računa o ispravnoj usmjerenosti utisnute oznake na podložnoj pločici (Sl. 2.7). Koristeći se alatom zategnite sve vijke koje ste prethodno zavrnuili rukom (Sl. 2.8). Postavite gornji dio stola obrnuto na stol i montirajte ručke na objema ručicama koristeći se odgovarajućim vijcima i podložnim pločicama (Sl. 2.9).



OPREZ

Opasnost od ozljede pri montaži zbog padanja gornjeg dijela stola!

Postavljeni gornji dio stola ne stoji samostalno na donjem dijelu stola.

Uvijek čvrsto držite gornji dio stola nakon postavljanja do konačnog čvrstog zatezanja vijaka!

Postavite gornji dio stola na donji dio stola. Obratite pozornost na to da se utori gornjeg dijela stola uklope u opruge okretno kulise. Umetnite vijke i matice i koristeći se vijcima zavrnite gornji dio stola s donjim dijelom stola (Sl. 2.10).

RUKOVANJE

SKLAPANJE STOLA

Stol sklopite na sljedeći način:

Po potr. postavite srednji komad između stolnih ploča i čvrsto ga zategnite (Sl. 3.1). Provjerite namještanu visinu, po potrebi je namjestite na najniži položaj.

Čvrsto zategnite vijke za ručku za namještanje visine (Sl. 3.2).

S lijeve i desne strane otpustite oba gornja vijka za ručke na okretnoj kulisi pa gornji dio stola zakrenite do kraja. Ponovno pritegnite oba vijka za ručke kako biste fiksirali gornji dio stola (Sl. 3.3). Sada stol polako nagnite na stražnje odbojnice nožice pa prednji nožni dio sklopite do kraja (Sl. 3.4). Stol je moguće prenijeti rukom držeći ga u sredini za udubljenje stolne ploče ili za ručku za nošenje na postolju (Sl. 3.5). Blago ukošeni stol skladištite tako da ga prislonite uza zid kako ne bi mogao pasti (Sl. 3.6).

RASKLAPANJE STOLA

OPREZ

Opasnost od ozljede izazvane nekontroliranim pomicanjem radnog stola

Ako nožni dijelovi nisu potpuno rasklopljeni, pri radovima može doći do nekontroliranog pomicanja stola.

Svaki put prije radova provjerite jesu li potpuno otklopljeni nožni dijelovi i stoji li radni stol stabilno.

Stol rasklopite na sljedeći način:

Uvjerite se u to da su sva četiri vijka za ručke (za namještanje visine i kuta) dobro pritegnuta.

Nožni dio rasklopite do kraja i postavite stol na oba nožna dijela (Sl. 4.1). S lijeve i desne strane otpustite oba vijka za ručke na okretnoj kulisi pa gornji dio stola zakrenite u vodoravni položaj (Sl. 4.2). Ponovnim pritezanjem vijaka za ručke fiksirajte gornji dio stola. Nakon toga provjerite stoji li stol stabilno (Sl. 4.3).

NAMJEŠTANJE VISINE STOLA

OPREZ

Opasnost od ozljede izazvane nekontroliranim pomicanjem radnog stola

Ako vijci za ručke za namještanje visine nisu potpuno pritegnuti, pri radovima može doći do prevrtanja gornjeg dijela stola.

Svaki put prije radova kao i svaki put prije namještanja radne visine provjerite jesu li vijci za ručke za namještanje visine dobro zategnuti kako bi gornji dio stola bio dobro fiksiran.

Radnu visinu stola možete kontinuirano namjestiti u rasponu od 780 do 950 mm. Postupite na sljedeći način:

Uvjerite se u to da su oba vijka za ručke za pomicanje radne površine na okretnim kulisama dobro pritegnuta. Otpustite oba donja vijka za ručke i pritom čvrsto držite stol (Sl. 5.1). Pomičite gornji dio stola prema gore ili prema dolje dok se ne postigne željena pozicija visine (Sl. 5.2). Ponovno pritegnite oba vijka za ručke (Sl. 5.3).

ZAKRETANJE STOLNE PLOČE

OPREZ

Opasnost od ozljede izazvane padom obratka ili alata

Prije zakretanja stolne ploče s radnog stola treba ukloniti montirane alate i obratke.

OPREZ

Opasnost od ozljede izazvane nekontroliranim pomicanjem radnog stola

Ako vijci za ručke na radnom stolu nisu potpuno pritegnuti, pri radovima može doći do prevrtanja gornjeg dijela stola.

Svaki put prije radova kao i svaki put prije namještanja radnog kuta provjerite jesu li oba vijka za ručke dobro pritegnuta kako se gornji dio stola ne bi mogao prevrnuti.

OPREZ

Opasnost od ozljede izazvane nekontroliranim pomicanjem radnog stola

Ako se na nagnutoj stolnoj ploči obrađuju teški obratci, radni se stol može prevrnuti naprijed.

Teške obratke postavite što je moguće više na sredinu stolne ploče.

Stolnu je ploču moguće zakrenuti pod kutom od 0° do 65°. U tu svrhu postupite na sljedeći način:

Uvjerite se u to da su oba vijka za ručke za namještanje visine dobro pritegnuta kako se stol ne bi mogao pomicati po visini. S lijeve i desne strane otpustite oba vijka za ručke na okretnoj kulisi pa gornji dio stola zakrenite u željeni položaj (Sl. 6.1 - Sl. 6.2). Ponovno pritegnite oba vijka za ručke kako biste pričvrstili gornji dio stola (Sl. 6.3).

FUNKCIJE RUKOVANJA

OPREZ

Opasnost od ozljede izazvane nekontroliranim pomicanjem radnog stola

Ako vijci za ručke za namještanje visine ili kuta nisu zategnuti, pri radovima može doći do nekontroliranog pomicanja stola.

Prije svakog rada vodite računa o tome da oba vijka ručke uvijek trebaju biti čvrsto zategnuta, tako da je gornji dio stola sigurno pričvršćen.

Veličina radne površine stola Master 650 ERGO može se namjestiti u dvije veličine. Ovisno o potrebi, srednji komad možete postaviti u radnu ploču ili ga izvaditi iz radne ploče.

STEZANJE OBRADAKA

Plastičnim steznim čeljustima koje se nalaze u opsegu isporuke svoje obratke možete postaviti i stegnute na različite načine.

NAPOMENA

Iz gornjeg dijela stola izvadite srednji komad za zatezanje obradaka (Sl. 7).

Kako biste stegnuli obradak, u stolne ploče radnog stola eventualno umetnite stezne čeljusti pa obradak pozicionirajte između stolnih ploča odnosno steznih čeljusti. Kako biste stegnuli obradak, obje ručice okrećite u smjeru kazaljke na satu. Za otpuštanje obratka obje ručice okrećite u smjeru suprotnom od kazaljke na satu (Sl. 7).

ODRŽAVANJE I ČIŠĆENJE

- Svaki put po završetku radova stezni i radni stol očistite suhom krpom.
- Redovito čistite obje teleskopske cijevi kako bi namještanje visine funkcioniralo bez problema. Nakvasite krpu s malo ulja i istrljajte krpom teleskopske cijevi.
- Ne upotrebljavajte oštra i/ili abrazivna sredstva za čišćenje ili otapala.

DEMONTAŽA I ODLAGANJE U OTPAD

Ambalažne materijale uvijek odlažite u otpad na ekološki prihvatljiv način, a i pri odlaganju stola MASTER 650^{ERGO} obratite pozornost na vrijedeće lokalne propise o zbrinjavanju otpada.

JAMSTVENE ODREDBE

Draga kućna majstorice, dragi kućni majstore, kupili ste visokokvalitetni proizvod marke wolcraft koji će vam pružiti mnogo zadovoljstva pri kućnim radinostima. Proizvodi tvrtke wolcraft u skladu su s visokim tehničkim standardima, a prije nego što stignu u trgovinu prolaze intenzivne faze razvoja i ispitivanja. Stalne kontrole i redovita ispitivanja osiguravaju visoku kvalitetu tijekom serijske proizvodnje. Pouzdan tehnički razvoj i kontrola kvalitete pružaju vam sigurnost pri odluci o kupnji. Za kupljeni proizvod tvrtke wolcraft vrijedi 10-godišnje jamstvo od datuma kupnje ako ga upotrebljavate isključivo za kućnu radinost. Jamstvo pokriva isključivo štete na samom kupljenom proizvodu i samo one koje se odnose na greške u materijalu i tvorničke greške. Jamstvo ne pokriva nedostatke i štete nastale nestručnim rukovanjem ili nepravilnim održavanjem. Jamstvo ne obuhvaća ni uobičajeno habanje ili istrošenost pri normalnoj uporabi niti nedostatke i štete s kojima je kupac bio upoznat prilikom zaključenja ugovora. Jamstvo vrijedi samo uz predočenje računa / dokaza o kupnji. Jamstvo tvrtke wolcraft ne ograničava vaša zakonska prava kao potrošača (pravni lijek, raskid ugovora ili ublažavanje gubitaka, naknada štete ili naknada troškova).

Jamstvene zahtjeve pošaljite na:

wolcraft GmbH
Wolffstraße 1
56746 Kempenich
Njemačka

ВАЖНО! - ХРАНИТЬ ДЛЯ ДАЛЬНЕЙШЕГО ИСПОЛЬЗОВАНИЯ - ВНИМАТЕЛЬНО ПРОЧИТАТЬ

ОБЩИЕ СВЕДЕНИЯ

ВВЕДЕНИЕ

В данном руководстве представлено описание зажимного и рабочего стола MASTER 650^{ERGO} (далее обозначаемого как "Продукт"). Сохраняйте руководство пользователя для дальнейшего использования.

Иллюстрации в данном руководстве предназначены для разъяснения сути и обозначения необходимых действий. Изображения на иллюстрациях представлены в качестве примера, при этом возможно незначительное отклонение от действительного изображения вашего продукта.

СИМВОЛЫ И ИХ ЗНАЧЕНИЯ

ПРЕДУПРЕЖДЕНИЕ

ПРЕДУПРЕЖДЕНИЕ

...означает, что возможно возникновение серьезных, вплоть до опасных для жизни травм.

ОСТОРОЖНО

ОСТОРОЖНО

...означает, что возможно возникновение легких, вплоть до средней тяжести травм.

УКАЗАНИЕ

УКАЗАНИЕ

...указывает на важную информацию (например, на материальный ущерб), но не на создание опасности.

Информация!

Обозначение данным символом поможет вам предпринять оперативные и безопасные действия.

Предупреждение об источнике опасности

Данный символ указывает на потенциальную опасность, которая, если ее не избежать, может привести к получению травм.

Опасность защемления рук

Данный символ указывает на опасные ситуации, вследствие которых возможно защемление рук.

Соблюдайте указания руководства!

Данный символ указывает на необходимость соблюдения указаний руководства.

Надевайте защитные очки!

Данный символ указывает на необходимость использования средств защиты зрения.

Используйте средства для защиты слуха!

Данный символ указывает на необходимость использования защитных наушников.

Используйте защитные перчатки!

Данный символ указывает на необходимость использования защитных перчаток.

Надевайте защитную маску!

Данный символ указывает на необходимость использования защитной маски.



Распределяйте нагрузку равномерно!



Максимальная нагрузка: 120 кг



Не садиться, не использовать в качестве подножки, трапа или помоста!



На рабочий стол не становиться!



Будьте осторожны при обработке заготовок на наклонной столешнице - стол может опрокинуться вперед!

БЕЗОПАСНОСТЬ

ОБЩИЕ ИНСТРУКЦИИ ПО ТЕХНИКЕ БЕЗОПАСНОСТИ

ПРЕДУПРЕЖДЕНИЕ

Опасность травмирования при несоблюдении инструкций по безопасности и указаний руководства!

Несоблюдение инструкций по безопасности и указаний может стать причиной тяжелых травм.

- Соблюдение данных инструкций по безопасности и указаний руководства позволяет избежать травмирования персонала и материального ущерба при работе с использованием данного продукта.
- Перед выполнением каких-либо работ с использованием данного продукта прочтите данное руководство полностью, в частности, раздел **Безопасность** и соответствующие инструкции по безопасности. Прочитанное необходимо уяснить.

Соблюдайте следующие основные правила техники безопасности:

- **Монтируйте рабочий стол надлежащим образом и перед началом работ всегда проверяйте, чтобы все винты с рукояткой и резьбовые соединения были туго затянуты.** Надлежащая сборка препятствует складыванию стола или раскачиванию плиты стола.
- **Не используйте рабочий стол ненадлежащим образом или не по назначению!** Использование не по назначению может приводить к опасным ситуациям.
- **Поддерживайте чистоту рабочей зоны и убирайте со стола все ненужные предметы.** Беспорядок в рабочей зоне может приводить к несчастным случаям.
- **Не допускайте попадания рук в складывающиеся, выдвижные или поворачивающиеся части рабочего стола.** Это может привести к травмам!
- **Не работайте на неисправном рабочем столе!**
- **Перед каждым использованием проверяйте рабочий стол на предмет наличия каких-либо повреждений.**
- **Надежно зажимайте обрабатываемые детали!** Удержание обрабатываемой детали посредством зажимного приспособления или кулачков является более надежным, чем удержание вручную.
- **Следите за тем, чтобы при транспортировке все болты и винты с рукояткой были надежно затянуты.**
- **Устанавливайте рабочий стол на твердой, ровной, горизонтальной поверхности.** Если стол может смещаться или покачиваться, обеспечение равномерной и безопасной обработки детали посредством электроинструмента невозможно.
- **Следите за тем, чтобы оба нижних винта с рукоятками всегда были затянуты, чтобы не допустить случайного изменения высоты стола.**
- **Следите за тем, чтобы длинные детали не нарушали равновесия рабочего стола.** Свободные концы длинных деталей необходимо поддерживать или подкладывать под них что-либо.

- Применяйте соответствующие средства индивидуальной защиты: защитные наушники, защитные очки, респиратор при проведении работ с образованием пыли, защитные перчатки при работе с нестрогаными материалами и при замене деталей.
- Не храните рабочий стол на открытом воздухе или в сырых местах. Это может привести к коррозии и разбуханию рабочей плиты.
- Соблюдайте чистоту рабочего стола и обеспечивайте надлежащее освещение рабочей зоны. Беспорядок и недостаточное освещение рабочей зоны могут привести к несчастным случаям.
- Не допускайте детей и других лиц к рабочему столу во время его использования. Не отвлекайтесь, иначе вы можете потерять контроль над инструментом.
- Надевайте соответствующую одежду. Не надевайте свободную одежду или украшения. Волосы, одежда и перчатки не должны попадать в зону движущихся частей. Свободная одежда, украшения или распущенные волосы могут захватываться движущимися частями.
- Не подвергайте рабочий стол слишком большой нагрузке, а также не садитесь на него, не используйте его в качестве трапа или помоста. Чрезмерная нагрузка или опора на стол могут привести к смещению центра тяжести и опрокидыванию стола.
- Используйте только оригинальные запасные части wolcraft.
- Внимание! Выступающие заготовки могут выпасть.
- Поддерживайте длинные или крупные обрабатываемые детали для предотвращения опрокидывания. Убедитесь, что обеспечено устойчивое положение стола, при наличии боковых зажимов и обработки заготовок с боковым зажимом. Длинные обрабатываемые детали могут вызвать смещение центра тяжести за пределы стола, что может привести к повреждению обрабатываемой детали или опасности получения травм вследствие опрокидывания.
- Будьте осторожны при обработке заготовок на наклонной столешнице - стол может опрокинуться вперед.
- Не используйте рабочий стол в качестве стола станка с зажатым электроинструментом (например, циркулярной пилой, верхней фрезой), а также в качестве подставки для стационарных устройств (например, делительной стойки, сверлильной стойки, торцовочной пилы).
- Следите за тем, чтобы не закреплять ломкие материалы с чрезмерно большим усилием. Опасность попадания осколков!
- Следите за тем, чтобы в устройствах крепления инструмента перед складыванием стола не было инструмента, чтобы он не выпал и не повредил стол.
- Следите за тем, чтобы не защемить руки при складывании и раскладывании стола.

ЦЕЛЕВОЕ ПРИМЕНЕНИЕ

Используйте продукт MASTER 650^{ERGO} для следующего применения:

- использование в качестве зажимного и рабочего стола для обработки заготовок (например, для сверления, шлифования и т. д.).
- для зажима заготовок между плитами стола
- для зажима крупных заготовок посредством дополнительно установленных на рабочем столе зажимных кулачков из пластмассы.

ПРЕДСКАЗУЕМОЕ ПРИМЕНЕНИЕ НЕ ПО НАЗНАЧЕНИЮ

Любое иное применение, отличное от указанного в разделе Использование по назначению, рассматривается как разумно предсказуемое применение не по назначению, как напр.:

- несоблюдение указаний по безопасности для данного продукта или для устанавливаемого инструмента.
- использование в качестве стола станка или стойки станка.
- использование в качестве помоста или для сидения.
- нагрузка более макс. 120 кг.
- зажим длинных заготовок, выступающих из зажима с одной стороны без соответствующей опоры, так что после смещения центра тяжести за пределы стола может возникнуть его опрокидывание.

За материальный ущерб и/или травмы, полученные вследствие разумно предсказуемого применения не по назначению и из-за несоблюдения указаний руководства, изготовитель никакой ответственности не несет.

ОБЗОР ПРОДУКТА

ОПИСАНИЕ ПРОДУКТА

MASTER 650^{ERGO} является зажимным и рабочим столом с регулируемой высотой. Он предназначен для использования в качестве рабочего стола для обработки деталей (например, для сверления, шлифования и т. д.). Между плитами стола можно зажимать различные детали. При помощи дополнительных зажимных кулачков можно закреплять детали большего размера. Высота рабочего стола плавно регулируется в диапазоне от 780 до 950 мм. Наклон рабочей плиты изменяется в пределах от 0 до максимально 65 град. Нагрузка макс. 120 кг.

КОМПЛЕКТ ПОСТАВКИ

Достаньте рабочий стол MASTER 650^{ERGO} из коробки и проверьте наличие всех изображенных деталей (Рис. 1).

ТЕХНИЧЕСКИЕ ХАРАКТЕРИСТИКИ

Размеры в установленном состоянии (ширина x длина x высота):	650 x 720 x 780 - 950 мм
Размеры в сложенном состоянии (ширина x длина x высота):	650 x 180 x 1060 мм
Наклон верхней части стола:	0° - 65°
Расстояние между плитами стола:	110 мм
Расстояние между пластмассовыми зажимами:	410 мм
Расстояние между зажимами для длинных, опирающихся на пол изделий (Рис. 8):	19 - 80 мм
Диаметр зажимных отверстий:	20,2 мм
Максимальная нагрузка:	120 кг
Масса:	13,1 кг

МОНТАЖ

МОНТАЖНЫЕ ИНСТРУМЕНТЫ

Для монтажа требуются следующие инструменты (в комплект поставки не входят):



Торцовый шестигранный ключ:
SW 4 + SW 5



Шурупверт:
PZ 3



Гаечный ключ:
SW 10 + SW 13

МОНТАЖ



ОСТОРОЖНО

Опасность защемления пальцев и ладоней при монтаже

При монтаже подвижных частей возможно возникновение сдвига, особенно пока еще винты с рукояткой не установлены.

При монтаже обращайте внимание на руки, а также на выбранные точки закрепления. Обратитесь по необходимости за поддержкой к помощнику.

Верхняя часть стола предварительно смонтирована, нижнюю часть стола следует смонтировать.

Положите правую и левую ножки на ровную чистую поверхность.

УКАЗАНИЕ

При привинчивании обеих защитных планок следите за правильным выравниванием: более длинный изогнутый край должен быть сверху (Рис. 2.1).

Разложите обе ножки и установите обе защитные планки между ножками. Убедитесь, что выступающая плоская пружина на правой ножке находится внутри. Вверните винты и гайки вручную, они будут затянуты позже (Рис. 2.1 и Рис. 2.2).

Установите инструментальную панель между ножками.

УКАЗАНИЕ

Обеспечьте правильное положение инструментальной панели при привинчивании. Логотип wolfcraft должен смотреть вперед (влево в Рис. 2.1).

Вставьте буферы для ног под ножки. При этом учитывайте асимметрическую форму буферов для ног и монтируйте их как показано на изображении (Рис. 2.3).

УКАЗАНИЕ

Обеспечьте правильное положение телескопической трубы когда она вдвигается. Телескопическая труба с большим прямоугольным отверстием направо (Рис. 2.4).

Засуньте обе телескопические трубы сверху в отверстия ножек (Рис. 2.4).

Установите соответственно слева и справа на телескопических трубах винт с рукояткой и затяните его (Рис. 2.5).

Привинтите по одной поворотной кулисе слева и справа с использованием изображенных винтов, шайб и гаек к обоим телескопическим трубам. При завинчивании убедитесь, что отверстия поворотных кулис направлены в сторону логотипа wolfcraft на панели инструментов (Рис. 2.6).

Установите винты с рукоятками, винты и шайбы. При этом необходимо обеспечить надлежащее положение для скоса шайбы (Рис. 2.7).

Используйте инструмент, чтобы затянуть все винты, которые ранее были винчены вручную (Рис. 2.8).

Уложите перевернутую верхнюю часть стола на стол и установите ручки на оба маховичка с помощью соответствующих винтов и шайб (Рис. 2.9).



ОСТОРОЖНО

Опасность травмирования при установке из-за падения верхней части стола!

Установленная верхняя часть стола сама по себе не держится на нижней части стола.

Всегда удерживайте верхнюю часть стола после того, как она будет установлена, пока она не будет окончательно привинчена!

Установите верхнюю часть стола на нижнюю часть стола. При этом убедитесь, что пазы в верхней части стола входят в пружины поворотной кулисы. Вставьте винты и гайки и прикрутите верхнюю часть стола к нижней части стола (Рис. 2.10).

ОБСЛУЖИВАНИЕ

СКЛАДЫВАНИЕ СТОЛА

Сложите стол следующим образом:

При необходимости поместите среднюю деталь между столешницами и плотно зажмите ее. (Рис. 3.1). Проверьте высоту установки и по необходимости установите стол в более низкое положение.

Затяните винты с рукоятками для регулирования по высоте (Рис. 3.2).

Ослабьте слева и справа оба верхних винта с рукоятками на поворотной кулисе и поверните верхнюю часть стола до упора. Снова затяните оба верхних винта с рукоятками, чтобы зафиксировать верхнюю часть стола (Рис. 3.3).

Немного наклоните стол на задней опоре и откиньте переднюю нижнюю часть, повернув ее до упора (Рис. 3.4). Стол можно переносить, взявшись одной рукой посередине специальной скобы или за штангу каркаса (Рис. 3.5). Для хранения поставьте стол в слегка наклонном положении к стене, чтобы он не упал (Рис. 3.6).

РАСКЛАДЫВАНИЕ СТОЛА

ОСТОРОЖНО

Опасность травмирования из-за неконтролируемого перемещения рабочего стола

В случае, когда при работе ножки рабочего стола не полностью раздвинуты, возможно неконтролируемое перемещение стола.

Каждый раз перед началом работ проверяйте, чтобы ножки стола были полностью раздвинуты и чтобы стол был в устойчивом положении.

Разложите стол следующим образом:

Убедитесь, что все четыре винта с рукоятками для регулировки высоты надежно затянуты, чтобы стол не изменял свое положение по высоте.

Разложите основание до упора и установите стол на обе ножки (Рис. 4.1).

Ослабьте справа и слева оба винта с рукоятками на поворотной кулисе и переведите верхнюю часть стола в горизонтальное положение (Рис. 4.2). Снова затяните оба винта с рукоятками в верхней части стола для ее фиксации. В завершение убедитесь в том, что стол занимает устойчивое положение (Рис. 4.3).

РЕГУЛИРОВКА ВЫСОТЫ СТОЛА

ОСТОРОЖНО

Опасность травмирования из-за неконтролируемого перемещения рабочего стола

Если винты с рукоятками для регулирования по высоте не затянуты, возможно складывание верхней части стола при работе.

Каждый раз перед началом работ, а также после каждой регулировки высоты проверяйте, чтобы оба винта с рукоятками для регулирования по высоте были затянуты для надежной фиксации верхней части.

У вас есть возможность выбрать рабочую высоту в диапазоне от 780 до 950 мм. Выполните следующее:

Убедитесь, что оба винта с рукоятками для наклона рабочей поверхности на вращающихся кулисах надежно затянуты. Ослабьте оба нижних винта с рукоятками и при этом крепко держите стол (Рис. 5.1). Перемещайте верхнюю часть стола вверх или вниз, пока не будет достигнута желаемая высота положения (Рис. 5.2). Снова затяните оба винта с рукоятками (Рис. 5.3).

ПОВОРОТ ПЛИТЫ СТОЛА

ОСТОРОЖНО

Опасность травмирования из-за выпадения заготовки или инструмента

Перед поворотом плиты стола необходимо убрать с рабочего стола установленные инструменты и детали.

ОСТОРОЖНО

Опасность травмирования из-за неконтролируемого перемещения рабочего стола

Если эксцентриковые рычаги на опоре стола не затянуты, возможно складывание верхней части стола при работе.

Каждый раз перед началом работ, а также после каждой регулировки высоты проверяйте, чтобы оба винта с рукоятками для предотвращения складывания верхней части стола были затянуты.

ОСТОРОЖНО

Опасность травмирования из-за неконтролируемого перемещения рабочего стола

Когда тяжелые детали обрабатываются на наклонной поверхности стола, рабочий стол может опрокинуться вперед.

Размещайте тяжелые детали как можно ближе к центру стола.

Наклон рабочей плиты можно изменять в пределах от 0 до 65 град. Для этого выполните следующее:

Убедитесь, что оба винта с рукоятками для регулировки высоты надежно затянуты, чтобы стол не перемещался по высоте. Ослабьте слева и справа оба винта с рукоятками на поворотной кулисе и поверните верхнюю часть стола в требуемое положение (Рис. 6.1 и Рис. 6.2). Снова затяните оба винта с рукоятками, чтобы зафиксировать верхнюю часть стола (Рис. 6.3).

РАБОЧИЕ ФУНКЦИИ

ОСТОРОЖНО

Опасность травмирования из-за неконтролируемого перемещения рабочего стола

Если оба винта с рукоятками регулирования по высоте не затянуты, при работе возможно неконтролируемое перемещение рабочего стола.

Каждый раз перед началом работ убедитесь, что винты с рукоятками затянуты, чтобы не допустить изменения положения верхней части стола.

Размер рабочей поверхности Master 650^{ERGO} может изменяться по двум размерам. В зависимости от потребностей вы можете разместить центральную часть на рабочей плите или снять ее с рабочей плиты.

ЗАЖИМ ЗАГОТОВОК

С помощью входящих в комплект поставки зажимных кулачков из пластмассы возможно подобрать один из множества вариантов закрепления и расположения детали.

УКАЗАНИЕ

Снимите центральную часть с верхней части стола для зажима деталей (Рис. 7).

Для зажима заготовки установите по необходимости зажимные кулачки в рабочие плиты стола и установите заготовку между плитами или кулачками. Поверните оба маховичка по часовой стрелке, чтобы закрепить деталь. Для освобождения детали поверните оба маховичка против часовой стрелки (Рис. 7).

ЧИСТКА И УХОД

- Вытирайте зажимной и рабочий стол сухой тряпкой после каждого его использования.
- Регулярно очищайте обе телескопические трубы, чтобы обеспечить правильную работу регулировки высоты. Смочите тряпку небольшим количеством масла и протрите ею телескопические трубы.
- Ни в коем случае не используйте едкие и/или абразивные моющие средства или растворители.

ДЕМОНТАЖ И УТИЛИЗАЦИЯ

Необходимо утилизировать упаковочные материалы в соответствии с экологическими нормативами. При утилизации стола MASTER 650^{ERGO} следуйте местным нормам по утилизации.

ГАРАНТИЙНЫЕ ОБЯЗАТЕЛЬСТВА

Уважаемая хозяйка и уважаемый хозяин, Вы приобрели продукт wolcraft, который порадует Вас в домашнем хозяйстве. Продукты wolcraft соответствуют строгим техническим стандартам и перед продажей проходят стадии тщательной разработки и проверки. Высокий уровень качества при серийном производстве изделий обеспечивается постоянным контролем и регулярными проверками. Серьезные технические разработки и надежный контроль качества обеспечивают уверенность в правильности решения в пользу приобретения нашей продукции. На приобретенные продукты wolcraft предоставляется 10-летняя гарантия от даты покупки. Гарантия действует исключительно в том случае, если продукция используется для выполнения работ по дому. Гарантия распространяется исключительно на повреждения, существующие на момент покупки, и только на те из них, которые указывают на некачественные материалы или низкое качество изготовления. Настоящая гарантия не распространяется на дефекты и повреждения, возникшие вследствие ненадлежащей эксплуатации или ненадлежащего обслуживания. Гарантия также не распространяется на случаи обычного износа и естественного истирания, а также на дефекты и повреждения, о которых клиенту было известно на момент заключения договора покупки. Гарантийные требования имеют силу только в случае предъявления счета-фактуры или чека. Предусмотренная компанией wolcraft гарантия не ограничивает законные права, предоставляемые Вам как потребителю (право на устранение дефектов, право на отказ от договора или снижение покупной цены, право на компенсацию убытков или расходов).

Гарантийные претензии следует направлять по адресу:

wolcraft GmbH
Wolffstraße 1
56746 Kempenich
Germany

DE GB IE

wolcraft GmbH
Wolffstraße 1
D-56746 Kempenich
Tel.: + 49 (0) 26 55 51 280
Fax: + 49 (0) 26 55 502 180
technical.service@wod.wolcraft.com

NL

wolcraft GmbH
Wolffstraße 1
D-56746 Kempenich
Tel.: + 49 (0) 2655 51 324
Fax: + 49 (0) 2655 502 324
customernl@wolcraft.com

NO DK SE FI

wolcraft GmbH
Wolffstraße 1
D-56746 Kempenich
Tel.: + 49 - 26 55 51 0
Fax: + 49 - 26 55 502 180
customerservice@wolcraft.com
(correspondence in English)

AT TR BA

wolcraft GmbH
Hauffgasse 3-5
A-1110 Wien
Tel.: + 43 (1) 7 48 08 08-0
Fax: + 43 (1) 7 48 08 08-11
kundendienst@woaut.wolcraft.com

FR BE LU

wolcraft s.a.r.l.
1 Rue d'Aurion
F-93110 Rosny-sous-Bois
Téléphone + 33 (0) 1 48 12 29 30
Fax + 33 (0) 1 48 12 15 40
customerservicefrance@wolcraft.com

ES

wolcraft España S.L.U.
C/ Alcalde Ángel Arroyo 10,
2º Plta., Oficina 3
ES-28904 Getafe (Madrid)
Teléfono + 34 91 681 49 65
Fax + 34 916 962 350
atencioncliente@wolcraft.com

IT

wolcraft srl
Via San Francesco, 19
IT-22066 Mariano Comense (CO)
Tel. + 39 031 750 900
Fax + 39 031 750 881
servizioclienti@wolcraft.com

CH LI

PUAG AG
Oberebenenstrasse 51
CH-5620 Bremgarten
Tel.: + 41 (0) 56 648 88 88
Fax: + 41 (0) 56 648 88 80
info@puag.ch

AL

Tools Market shpk
Rr. Pavarsia,
pall 2NK, Kt 0
AL-1001 Tirana
Tel./Fax: + 355 422 35 512
arben.meta@yahoo.com

UA

PP UMTE
str.Hutorivka 40a/off.344
UA-79070 Lviv
Tel.: + 38 (097) 438 44 04
Fax: + 38 (097) 232 88 34
umte.pp@gmail.com

HU

Dinocoop Kft.
Radvány utca 24
HU-1118 Budapest XI.
Telefon: + 36-1-319-3064
Telefax: + 36-1-319-3066
dinocoop@dinocoop.hu

PT

COBRAL SL
Rua de Moçambique n, 96 1esq
PT-2685-356 Prior Velho
Tel.: + 351 210 497 140
Fax.: + 351 210 497 143
bricolage@cobralsl.com

PL

„ŁŁ” Spółka z ograniczoną
odpowiedzialnością sp. k.
Byków, ul. Wrocławska 43
PL-55-095 Mirków
Telefon: + 48 71 3980800
Telefax: + 48 71 3980802
firma@langelukaszuk.pl

LT

UAB ST Baltic
Paneriu g. 49
LT-03202 Vilnius
Mobile: + 370 616 74500
Telefon/Fax: + 370 5 213 66 70
prekyba@stbaltic.lt

IL

Crafttools Ltd.
Givat Hailanot st. 6
IL-76868 Bet Hanan
Tel.: + 972/522578879
Fax: + 972/89333878
goldmani@netvision.net.il

SI

Slovenijales Trgovina d.o.o.
Plemljeva 8
SI-1210 Ljubljana – Šentvid
Telefon: + 386 059 375914
Fax: + 386 02 6181669
info@slovenijales-trgovina.si

CZ SK

MPO Distribuce s.r.o.
Tř. Maršála Malinovského 269
CZ-686 01 Uherské Hradiště
Tel. + 420 774 543 567
Fax + 420 212 242 399
obchod@mpo-distribuce.cz

BG

Tashev-Galving Ltd.
68, Kliment Ohridski Blvd.
BG-1756 Sofia
Telefon: + 359 70045454
Telefax: + 359 4392112
info@tashev-galving.com

GR CY

AN Mavrofidopoulos S.A.
Technical & Commercial Company
Salaminos 1 & Mavromihali Str.
GR-185 45 Piraeus
Telefon: + 30 21 0413 6155
Telefax: + 30 21 0413 7692
info@mavrofidopoulos.gr

HR

Manal d.o.o.
Velimira Skoropika 1 a
HR-10090 Zagreb
Telefon: + 385-1-3466400
Telefax: + 385-1-3466412
manal@manal.hr

RO MD

PARTENER SRL
Calea Moinești, nr.34,
Pavilion Administrativ, et. 3
RO-600281 Bacau
Tel.: + 40 234 588 750
Fax: + 40 234 510 081
vanzari@partner.ro

RS ME

Mi-lumen d.o.o.
Tanaska Rajiča 10b
RS-36212 Kraljevo-Ratina
Tel. + 381 36 331 081
info@mi-lumen.co.rs

NMK

FAMOD
Bul. Vidoe Smilevski 5
NMK-1000 Skopje
Telefon: + 389 2 2431100
Telefax: + 389 2 2431105
famod@t-home.mk

EE

AS Tooma Tööriist
Männiku tee 107
EE-11215 Tallinn
Telefon: + 372 6 586229
Fax: + 372 6 546725
info@toomatool.ee

BY

UP "18"
Kutuzova 15
BY-220049 Minsk
Telefon: + 375 17 3517317
Fax + 375 17 3579676
info@up18.by

RU

Centro Instrumentalnoj Torgovli
Molodogvardejskaya Ul 61
RU-121351 Moskau
Tel.: + 7 495 730 80 70
ci@centro-i.ru

MT

ANASTASI & BRIFFA LTD
Quarries Square Street
MT-1752 St. Venera
Tel.: + 356 99 429402
nastas@onvol.net