

**8196413 - Montaje del accesorio para una doble función del prensor, Ref. 8146864.**

8196413 - Accessory mounting for dual clamp functionality, Ref. 8146864.

8196413 - Montage de l'accessoire pour une double fonction du serre-joint, Réf. 8146864.

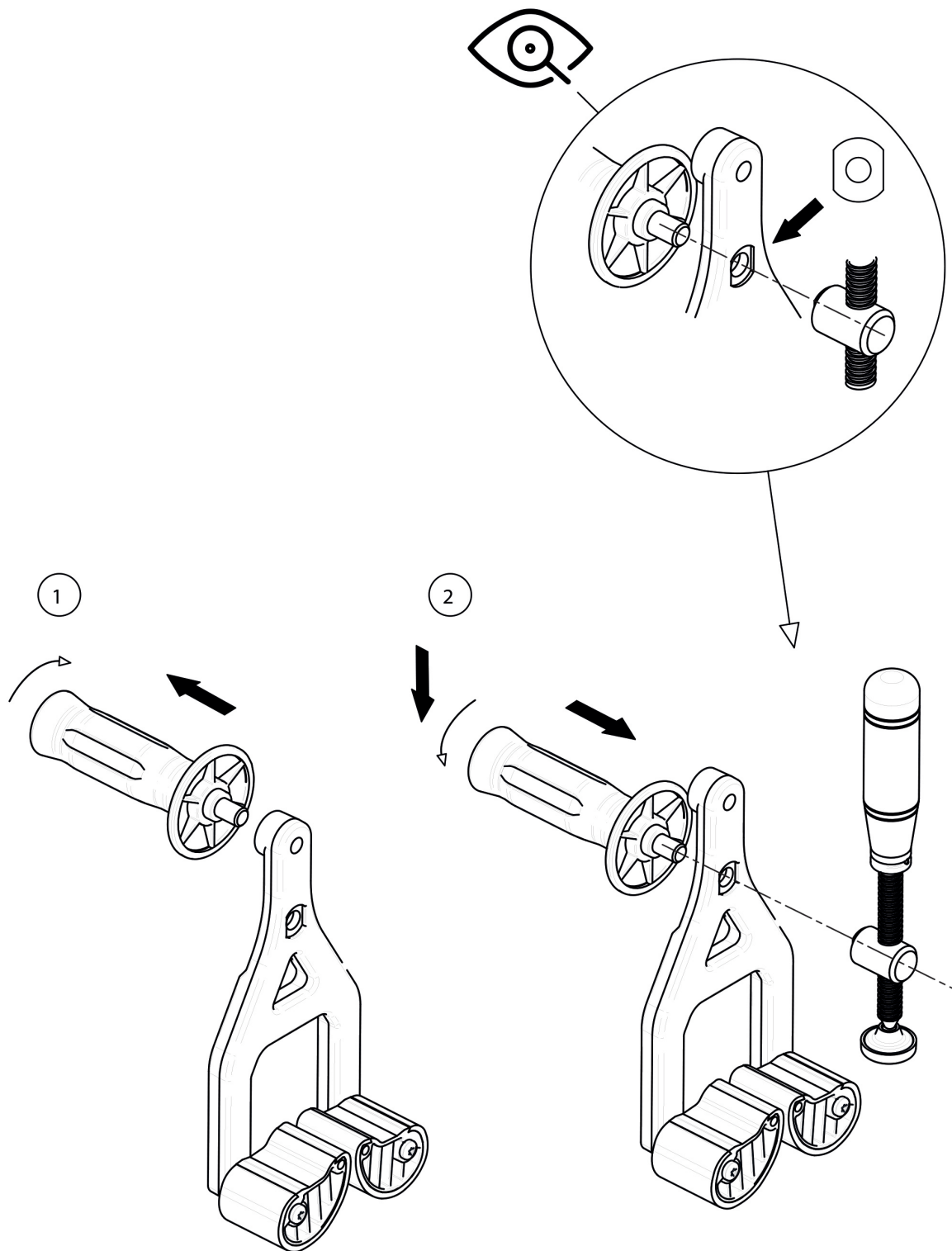
8196413 - Montage des Zubehörs für die doppelte Funktion der Zwinke, Ref. 8146864.

8196413 - Montaggio dell'accessorio per la doppia funzione del morsetto, Rif. 8146864.

8196413 - Montagem do acessório para a dupla função do grampo, Ref. 8146864.

8196413 - Монтаж аксессуара для двойной функции зажима, Ref. 8146864.

8196413 - Montaż akcesorium dla podwójnej funkcji zacisku, Ref. 8146864.



**Virutex, S.A.**

Av. de la Llana, 57

08191 Rubí (Barcelona) (Spain)

Tel. 934 329 898

ventas@virutex.es

www.virutex.com

